

Návod k obsluze

— Pásová pila na dřevo

- HBS 431
- HBS 433
- HBS 533



HBS 433

PÁSOVÁ PILA

Vážený zákazníku,

děkujeme Vám za zakoupení výrobku firmy Holzkraft[®]. Holzkraft[®] dřevoobráběcí stroje nabízí kvalitu, technicky optimální řešení a přesvědčí Vás optimálním poměrem cena-výkon. Neustálý vývoj a inovace našich produktů zajišťují vždy aktuální stav techniky a bezpečnosti. Naším cílem je, aby Vám práce s tímto výrobkem přinesla hodně radosti a znamenala usnadnění práce.

Pro zajištění hladkého pracovního chodu a také z bezpečnostních důvodů je třeba si tento návod k obsluze důkladně přečíst před uvedením stroje do provozu a poté jej uschovat pro případné další použití.

Informace

Tento návod k obsluze udává všechny potřebné pokyny ke správnému použití stroje a k jeho řádné údržbě. Tyto pokyny slouží jako základ pro případné nároky na záruční plnění. Vaše zlepšovací návrhy ohledně tohoto návodu k obsluze jsou důležitou součástí vylepšování našich služeb, které zákazníkům nabízíme.

Obrázky a informace, které jsou uvedeny v tomto návodu k obsluze, se mohou lišit od provedení Vašeho stroje. Výrobce se neustále snaží o zlepšení a vývoj svých výrobků. Proto mohou být provedeny optické a technické změny, aniž by byly předem ohlášeny. Změny a chyby jsou vyhrazeny.

Tento návod k obsluze je nedílnou součástí stroje. Informace obsažené v tomto návodu k obsluze jsou určeny pro uživatele stroje. Tento návod k obsluze pevně stanovuje správný účel použití a obsahuje všechny potřebné informace pro hospodárny provoz a zajištění dlouhé životnosti stroje. Neustálé respektování pokynů obsažených v tomto návodu k obsluze zajišťuje bezpečnost osob a stroje i dlouhou životnost stroje.

Pro lepší přehled je tento návod k obsluze rozdělený do kapitol, ve kterých se pojednává o nejdůležitějších tématech. Důležité pasáže textu jsou vytištěny tučným písmem a předcházejí jim následující symboly:



Upozornění!

Upozornění na situace, které by mohly vést k poranění osob, poškození zařízení nebo k dalším finančním škodám.



Pozor! Rotující díly. Nebezpečí poranění!



Pozor! Použijte ochranné brýle! Nebezpečí poranění!



Pozor! Před začátkem práce vytáhněte zástrčku. Nebezpečí poranění!

Označení „stroj“ nahrazuje běžný obchodní název výrobku, na který se tento návod k obsluze vztahuje. U označení „kvalifikovaný personál“ se jedná o pracovníky, kteří jsou schopni na základě svých zkušeností, technického vzdělání a znalostí pracovních předpisů provést nutné práce a rozpoznat případná rizika během provozu či údržby stroje a vyhnout se jim.

V případě dalších otázek se prosím obraťte na svého prodejce.

Obsah

	Strana
1. Označení stroje	4
2. Správný účel použití	4
3. Technická data	4
3.1 Pilové pásy	4
3.2 Hladina hluku	5
4. Bezpečnostní pokyny	6
4.1 Zvláštní bezpečnostní pokyny pro pásové pily na dřevo	7
4.2 Bezpečnostní pokyny pro použití laseru	7
4.3 Zbytková rizika	7
5. Rozsah dodávky	8
6. Ovládací prvky	8
7. Montáž	9
7.1 Montáž pásové pily	9
7.2 Montáž laseru	9
8. Stroje s elektromotorem 400 V	10
9. Ustavení stroje	10
10. Nastavení	10
10.1 Naklopení pracovního stolu	10
10.2 Poloha pracovního stolu 0°	11
10.3 Přestavení výšky řezu	11
10.4 Výměna pilového pásu	11
10.5 Napnutí pilového pásu	12
10.6 Nastavení chodu pilového pásu	12
10.7 Použití a montáž laseru	12
10.8 Nastavení vedení pilového pásu	13
10.9 Nastavení rychlosti pilového pásu	13
10.10 Kartáče na třísky	13
10.11 Odsávací nátrubek	13
11. Pokyny k obsluze	14
11.1 Úhlový doraz	14
11.2 Paralelní doraz	14
11.3 Podélné řezy	14
11.4 Příčné řezy	14
11.5 Řezy od ruky	14
12. Údržba a opravy	15
12.1 Čistění	15
12.2 Opravy	15
13. Řešení závad	15
14. ES - Prohlášení o shodě	16
15. Schéma zapojení	17
16. Náhradní díly	18
16.1 Objednání náhradních dílů	18
17. Rozpadová schémata	19

Copyright © 2014 Stürmer Maschinen GmbH, Hallstadt, Německo.

Obsah tohoto návodu k obsluze je vlastnictvím společnosti Stürmer Maschinen GmbH. Z něj vyplývající práva, zejména právo překladu, dotisku, použití obrázků, rádiového vysílání, citování, reprodukce a uložení v zařízeních na zpracování dat zůstávají vyhrazena.

Technické změny a chyby jsou vyhrazeny.

1. Označení stroje

Na stroji je umístěn typový štítek, který obsahuje označení stroje, objednáací číslo a nejdůležitější technická data. Udržujte typový štítek v čitelném stavu.

2. Správný účel použití

Montáž a instalaci stroje je potřeba provést podle pokynů v tomto návodu k obsluze. Při montáži použijte pouze díly, které byly dodány se strojem.

Tento stroj je určen pro řezání hranatého dřevěného a dřevu podobného materiálu, jakož i tvrdých plastů. Kulatý materiál můžete řezat pouze při použití vhodného upínacího zařízení. S pomocí naklápěcího pracovního stolu a úhlového dorazu je možné provádět zkosené řezy až do 45°.

Tento stroj lze univerzálně použít ve školách, dílnách či pro domácí kutily.



Pozor:

Některé druhy dřeva a dřevěných výrobků vytvářejí při obrábění zdraví škodlivý prach. Proto používejte pásovou pilu pouze v dobře větrané místnosti a vždy používejte odsávací zařízení.



Upozornění:

Stroj provozujte pouze v bezvadném technickém stavu. Případné závady musí být neprodleně odstraněny.

Svévolné změny stroje nebo nesprávný účel jeho použití, stejně jako nerespektování bezpečnostních předpisů nebo pokynů, které jsou uvedeny v tomto návodu k obsluze, vedou k ukončení záruky a odpovědnosti výrobce za případné škody.

3. Technická data

Typ	HBS 431	HBS 433	HBS 533
Rozměry pracovního stolu	610 x 431 mm	610 x 431 mm	680 x 530 mm
Řezná rychlost	900/450 m/min	900/450 m/min	850/430 m/min
Průměr setrvačnicku	430 mm	430 mm	530 mm
Max. výška řezu	270 mm	270 mm	270 mm
Max. šířka řezu s dorazem	370 mm	370 mm	470 mm
Max. šířka řezu bez dorazu	410 mm	410 mm	514 mm
Délka pilového pásu	3345 mm	3345 mm	3865 mm
Přesné vedení	nahoře / dole	nahoře / dole	nahoře / dole
Rozsah naklopení stolu	-10° - +45°	-10° - +45°	-10° - +45°
Výkon motoru	1,5 kW / 230 V	1,5 kW / 400 V	1,5 kW / 400 V
Hmotnost stroje	130 kg	130 kg	163 kg
Rozměry stroje	768 x 512 x 2048 mm	768 x 512 x 2048 mm	1024 x 793 x 2048 mm
Průměr odsávacího nátrubku	2 x 100 mm	2 x 100 mm	2 x 100 mm

3.1 Pilové pásy

Pilové pásy pro HBS 431 / 433	Objednáací číslo
Pilový pás 3345 x 10 mm (10 z/''')	PP3345100010DRE
Pilový pás 3345 x 10 mm (6 z/''')	PP3345100006DRE
Pilový pás 3345 x 13 mm (6 z/''')	PP3345130006DRE
Pilový pás 3345 x 13 mm (6 z/''')	PP3345130006DRE
Pilový pás 3345 x 25 mm (6 z/''')	PP3345250006DRE
Pilový pás 3345 x 13 mm (14 z/''')	PP3345130014DRE
Pilové pásy pro HBS 431 / 433	Objednáací číslo
Pilový pás 3865 x 13 mm (6 z/''')	PP3865130006DRE
Pilový pás 3865 x 10 mm (6 z/''')	PP3865100006DRE
Pilový pás 3865 x 13 mm (10 z/''')	PP3865130010DRE
Pilový pás 3865 x 20 mm (6 z/''')	PP3865200006DRE
Pilový pás 3865 x 25 mm (6 z/''')	PP3865250006DRE
Pilový pás 3865 x 13 mm (14 z/''')	PP3865130014DRE

3.2 Hladina hluku



Hladina akustického tlaku tohoto stroje může na pracovišti překročit 82 dB (A). Doporučujeme používat ochranná sluchátka.



Upozornění:

Je třeba mít na paměti, že doba trvání zatížení hlukem, druh a charakter pracoviště, jakož i souběžný provoz jiných strojů, také ovlivňují hladinu hluku na pracovišti.

4. Bezpečnostní pokyny



Upozornění:

Před zapnutím, používáním, údržbou nebo jinými zásahy do stroje musíte mít předem pečlivě přečteny pokyny k používání a údržbě stroje. Zacházení se strojem a práce s ním jsou dovoleny pouze osobám, které jsou se zacházením se strojem a jeho působením přesně seznámeny.



Pozor:

Opravy a údržbu stroje smí provádět pouze kvalifikovaný personál na vypnutém stroji (s vytaženou zástrčkou!).

- Před zapnutím stroje zkontrolujte správné upnutí obrobku!
- Při práci na stroji nedávejte ruce nikdy do blízkosti rotujících dílů!
- Třísky s ostrými hranami neodstraňujte rukou; použijte smeták nebo hák na odstraňování třísek!
- Používejte ochranné prvky a bezpečně je upevňujte. Nikdy nepracujte bez ochranných prvků a udržujte je funkční. Před započetím práce překontrolujte funkčnost stroje.
- Udržujte stroj a jeho okolí v čistotě. Zajistěte dostatečné osvětlení pracoviště.
- Při práci musí být obrobek dobře zajištěn pomocí vhodného upínacího zařízení. Zajistěte jeho dostatečnou dosedací plochu.
- Koncepce stroje nesmí být změněna a stroj nesmí být použitý pro jiné účely, než pro které je určený výrobcem.
- Nikdy nepracujte pod vlivem nemocí, ovlivňujících koncentrací, únavy, drog, alkoholu nebo léků.
- Klíče a jiné volné díly po montáži nebo opravě stroje odstraňte ještě před tím, než stroj zapnete.
- Respektujte veškeré bezpečnostní a výstražné pokyny, umístěné na štítcích na stroji, a udržujte je v bezvadném a čitelném stavu.
- Na pracoviště, ke stroji a nástrojům nepouštějte děti a osoby, které nejsou se strojem obeznámeny.
- Stroj smí používat a jeho údržbu provádět pouze osoby, které jsou s ním obeznámeny a jsou poučeny o možném nebezpečí.
- Při vytahování zástrčky ze zásuvky netahejte za kabel. Kabel chraňte před horkem, olejem a ostrými hranami.
- Při zapojení stroje do sítě dbejte na to, aby se hlavní vypínač nacházel v poloze VYP (AUS), aby nedošlo k nechtěnému zapnutí stroje.
- Noste přiléhavý pracovní oděv, ochranné brýle, bezpečnostní obuv a ochranná sluchátka. Dlouhé vlasy si svažte. Při práci nenoste hodinky, náramky, řetízky, prsteny nebo rukavice (rotující díly!).
- Závady, které narušují bezpečnost, nechejte neprodleně odstranit.
- Nikdy nenechávejte stroj v provozu bez dozoru, a u stroje zůstaňte až do úplného zastavení. Poté vytáhněte síťovou zástrčku, abyste stroj zajistili před nechtěným zapnutím.
- Chraňte stroj před vlhkostí (nebezpečí zkratu!).
- Elektrické stroje nikdy nepoužívejte v okolí vznětlivých kapalin a plynů (nebezpečí exploze!).
- Před každým použitím stroje se přesvědčte, že nejsou poškozeny žádné jeho díly. Poškozené díly je nutné okamžitě vyměnit, aby se odstranily zdroje nebezpečí!
- Stroj nepřetěžujte! Lépe a bezpečněji budete pracovat v uvedeném výkonostním rozsahu. Používejte správné nástroje! Dbejte na to, aby pilové pásy nebyly tupé a poškozené.
- Používejte pouze originální náhradní díly a příslušenství, předejdete tak případným nebezpečím a rizikům úrazů.



4.1 Zvláštní bezpečnostní pokyny pro pásové pily na dřevo

- Při řezání kulatiny zajistěte obrobek proti přetočení. Používejte vhodné upínací zařízení.
- Horní vedení pásu spusťte pokud možno co nejbližší nad obrobek.
- Při šikmo nastaveném pracovním stole umístěte podélný doraz na dolní polovinu stolu.
- Dbejte na to, aby bylo při zpracování zajištěno bezpečné držení a vedení všech obrobků.
- Odříznuté nebo přiskřípnuté obrobky odstraňte pouze poté, co se pilový pás zastavil.
- Stroj ustavte tak, aby byl dostatek místa pro obsluhu a vedení obrobků.
- Na pracovišti nenechávejte překážející obrobky.
- Postarejte se o dostatečné osvětlení pracoviště.
- Dbejte na to, aby nevznikla příliš vysoká koncentrace prachu. Používejte vhodné odsávací zařízení. Dřevěný prach je výbušný a může být zdraví škodlivý.
- Před zpracováním odstraňte z obrobku hřebíky a jiné cizí předměty.
- Dodržujte údaje o minimálních a maximálních rozměrech obrobku.
- Poškozený pilový pás je nutné ihned vyměnit.

4.2 Bezpečnostní pokyny pro použití laseru

Tento stroj je vybavený laserem, který na materiálu ukazuje průběh řezu. Tento laser má **maximální výkon 5 mW**, vlnovou délku **630 – 670 mm** a je proto zařazen do **třídy 3 A**.

Při zacházení s laserem je nutné dodržovat následující bezpečnostní pokyny:



- Laserová zařízení třídy 3 A je třeba včetně zařízení nacházejících se v dráze paprsků postavit nebo upevnit tak, aby se předešlo nechtěné změně polohy a směru paprsků.
- Je třeba zabránit nekontrolované reflektujícímu záření laserových zařízení; odražející a lesknoucí se předměty nebo plochy je nutno z okolí laserového paprsku odstranit nebo je zakrýt, nebo jejich blízkosti pokud možno předejít.
- Kvůli ochraně před nebezpečnou reflexí by nástroje, příslušenství a nastavovací přístroje, používané v oblasti laseru, neměly mít dobře reflektující povrchy a osoby přítomné v oblasti laseru by neměly nosit dobře reflektující předměty.
- Optická osa nesmí být namířena na okno.
- Nikdy se nedívejte přímo do laserového paprsku!
- Pro Vaši vlastní bezpečnost doporučujeme, abyste při manipulaci s laserem nosili vhodné ochranné brýle.

4.3 Zbytková rizika

I když budou dodrženy veškeré bezpečnostní předpisy a stroj bude použitý podle určení, stále existují zbytková rizika, která jsou uvedena níže:

- Kontakt s rotujícími díly nebo pilovým pásem
- Zlomení pilového pásu
- Poranění vymrštěným obrobkem nebo jeho částí
- Nebezpečí požáru při odletu jisker
- Nebezpečí požáru při nedostatečném větrání motoru
- Ohrožení elektrickým proudem při nesprávném zapojení kabelů
- Ohrožení hlukem a prachem (používejte ochranná sluchátka a vhodné odsávací zařízení)



Upozornění:

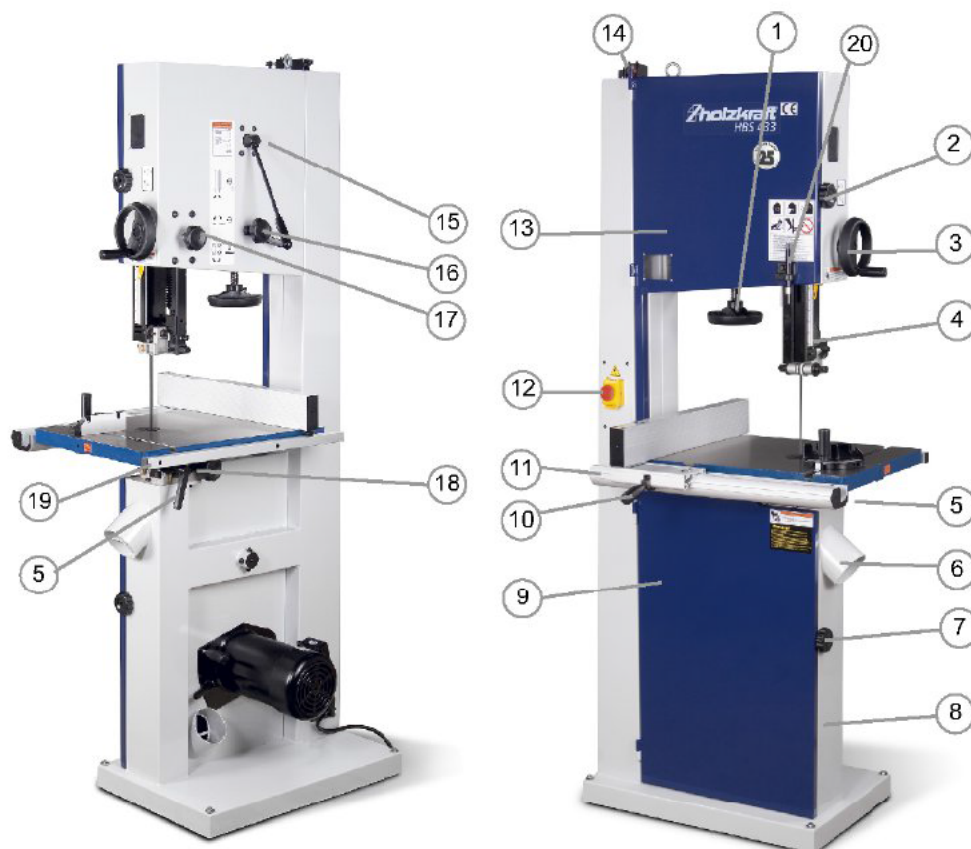
Je třeba poznamenat, že každý stroj vykazuje zbytková rizika. Při provádění všech prací (i těch nejjednodušších) proto dbejte zvýšené pozornosti. **Bezpečnost práce závisí na Vás!**

5. Rozsah dodávky

Ihned po dodání stroje zkontrolujte, zda na stroji nedošlo v průběhu přepravy k poškození a zda jsou přiloženy veškeré díly. Proto vydejte všechny díly z krabice a porovnejte je s následujícím seznamem.

- Pásová pila na dřevo
- Pracovní stůl
- Paralelní doraz
- Vodící lišta paralelního dorazu
- Opěrná lišta dorazu
- Úhlový doraz
- Pilový pás
- Laserové zařízení
- Inbusový klíč
- Návod k obsluze
- Sada šroubů

6. Ovládací prvky



1	Napínání pilového pásu	11	Vodící lišta paralelního dorazu
2	Horní otočný uzávěr	12	Nouzový a hlavní vypínač
3	Výškové nastavení vedení pilového pásu	13	Horní čelní dvířka
4	Vedení pilového pásu	14	Mikrospínač
5	Nastavení úhlu	15	Rychloupínací páka napnutí pilového pásu
6	Odsávací nátrubek	16	Seřizovací šroub chodu pilového pásu
7	Spodní otočný uzávěr	17	Upínací šroub výškového přestavení
8	Podstavec	18	Kyvné uchycení
9	Spodní čelní dvířka	19	Vodící lišta paralelního dorazu
10	Paralelní doraz s rychloupínáním	20	Laserové zařízení

7. Montáž



Upozornění:

Pro montáž pásové pily se doporučuje spolupráce druhé osoby.

Vyjměte stroj z obalu a odstraňte veškeré ochranné fólie. Dbejte na to, aby stroj nebyl ustaven nebo uveden do provozu ve vlhkém nebo mokřem prostředí. Vlhkost vzduchu by neměla překročit 60 % a teplota vzduchu by se měla pohybovat v rozmezí 0 °C až 40 °C.

7.1 Montáž pásové pily

Z pracovního stolu vyjměte zajišťovací kolík (2) a vložku (1).

Pilový pás vložte štěrbinou v pracovním stole a poté stůl otočte o 90°, aby štěrbina směřovala směrem vpravo, když stojíte před strojem.

Zašroubujte šrouby pod stolem na obou stranách kyvného uchycení (7).

Poté opět do stolu vložte vložku a zajišťovací kolík.

Vyrovnejte stůl tak, aby se pilový pás nacházel uprostřed vložky stolu.

Nyní šrouby pevně utáhněte.

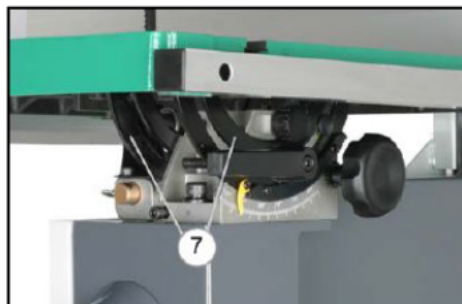
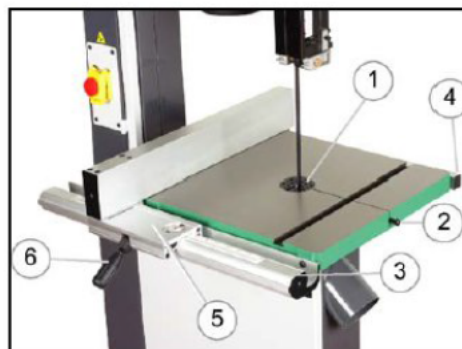
Na přední stranu pracovního stolu namontujte dvěma šrouby M6x20 vodící lištu paralelního dorazu (3).

Na zadní stranu pracovního stolu namontujte dvěma šrouby M6x16 opěrnou lištu dorazu (4).

Dbejte na to, aby byly lišty správně vyrovnané.

Nyní nasadte při povolené upínací páce (6) na vodící lištu (3) paralelní doraz (5).

Stlačením upínací páky provedete aretaci dorazu.



7.2 Montáž laseru

Před montáží laseru si prosím přečtete pokyny v kapitole 10.7 Montáž a použití laseru.

8. Stroje s elektromotorem 400 V

- Stroj připojte do elektrické sítě:
- Ujistěte se, že má napájení všechny požadované hodnoty (napětí, frekvence, fáze) motoru.
- Použijte síťové napětí 400 V (16 A).
- Přívodní kabel musí mít minimální průřez 2,5 mm².
- Směr otáčení motoru musí odpovídat šípce na motoru.
Při nesprávném směru otáčení motoru: Zatlačte měnič fází v zástrčce pomocí šroubováku a otočte jej o 180°. Zkontrolujte směr otáčení: Motor pouze krátce zapnout a při doběhu přezkontrolovat směr otáčení.



Pozor!
Práce na elektrickém vybavení smí provádět pouze kvalifikovaní elektrikáři.

9. Ustavení stroje

Stroj musí být postaven na stabilní podklad a pevně k němu přišroubován. Předejdete tak převrácení stroje a poranění osob, stejně jako vibracím a tím i nepřesnostem na obrobku.



Upozornění:
Dbejte na to, aby byl stroj volně přístupný pro provoz, seřizovací a údržbářské práce.

10. Nastavení



Upozornění:
Před zapnutím, používáním, údržbou nebo jinými zásahy do stroje musíte mít předem pečlivě přečteny pokyny k používání a údržbě stroje. Zacházení se strojem a práce s ním jsou dovoleny pouze osobám, které jsou se strojem a jeho působením přesně seznámeny.



Pozor!
Před nastavením stroje jej odpojte od zdroje síťového napětí.

10.1 Naklonení pracovního stolu

Po povolení obou upínacích šroubů (1) můžete pracovní stůl naklopit v rozsahu -10° (doleva) až +45° (doprava).

Nastavený úhel naklonění můžete odečíst na úhlové stupnici (2).



Upozornění:
Pro naklonění stolu doleva (až do -10°) je třeba odstranit zajišťovací šroub (3).



10.2 Poloha pracovního stolu 0°

Pro rychlejší opětovné nastavení 0° polohy pracovního stolu je stroj opatřen seřizovací šroubem (1).

Nastavte pracovní stůl do polohy 0°. Na pracovní stůl postavte úhelník a překontrolujte nastavení úhlu vůči pilovému pásu (viz obrázek). V případě potřeby opravte nastavení stolu a znovu vypořádejte ukazatel stupnice.

Zašroubujte zajišťovací šroub pouze do výšky pracovního stolu a zajistíte nastavení stolu pomocí kontramatice (2).



10.3 Přestavení výšky řezu



Upozornění:

Horní vedení pilového pásu musí být nastavené podle výšky obrobku. Horní jednotka vedení pásu by měla být nastavena asi o 2-3 mm výše než je síla řezaného obrobku.

Nastavení je nutné provést, příp. zkontrolovat před každým řezáním.

Pro přestavení výšky řezu povolte upínací šroub (1) a kryt pilového pásu přesuňte do požadované výšky otáčením šroubu (2). Po nastavení upínací šroub opět utáhněte.



10.4 Výměna pilového pásu



Pozor!

Při výměně pilového pásu vždy používejte ochranné rukavice!

Vypněte stroj a odpojte jej od zdroje elektrického proudu.

1. Otáčením horního a dolního otáčecího uzávěru (1) otevřete čelní kryt.
2. Odstraňte ze stolu vložku a zajišťovací kolík.
3. Povolte napnutí pilového pásu pomocí rychloupínací páky (2).
4. Opatrně vyjměte starý pilový pás z vodicích kladek a protáhněte jej otvorem v pracovním stole.
6. Nyní postupujte v opačném pořadí a vložte na kladky nový pilový pás a vystředte jej na gumové podložce.



Přitom je třeba dbát na to, aby zuby pilového pásu ukazovaly k přední hraně stolu a špičky zubů směrem dolů.

7. Nakonec pilový pás pomocí rychloupínací páky (2) opět napněte, nasadte stolní vložku a uzavřete čelní kryt.
8. Chod pilového pásu nově seřídte dle pokynů.



Pozor!

Při delším nepoužívání pásové pily je třeba pilový pás uvolnit. Po povolení pilového pásu na stroj umístěte upozornění. Dříve než uvedete stroj opět do provozu, je třeba pilový pás napnout.

10.5 Napnutí pilového pásu



Důležité: Při příliš velkém napnutí se může pilový pás roztrhnout! Nebezpečí poranění!

Při nedostatečném napnutí se může poháněná kladka pilového pásu protáčet, pilový pás zůstane stát.

Otáčením seřizovacího šroubu (1) se pomocí pružiny napnutí pilového pásu zvyšuje nebo snižuje.

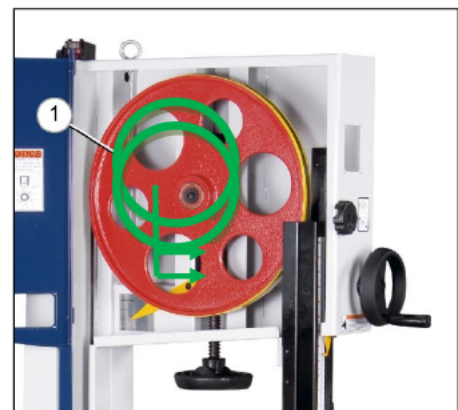
Při výměně pilových pásů o stejné šířce není nutné nastavení napětí měnit. Pomocí sériového rychloupínacího systému (2) můžete pilový pás uvolnit bez změny základního nastavení napnutí.



10.6 Nastavení chodu pilového pásu

Dříve než provedete nastavení chodu pilového pásu, musíte nejdříve správně nastavit napnutí pilového pásu.

1. Horní kladku pilového pásu (1) pomalu otáčejte rukou ve směru hodinových ručiček. Pilový pás by měl procházet středem gumové podložky na kladce. Pokud tomu tak není, je třeba opravit úhel naklonění horní kladky pilového pásu.
2. Šroub (2) pro nastavení chodu pilového pásu se nachází uprostřed zadní strany stroje. Tímto šroubem můžete nastavit chod pilového pásu. Nastavení chodu pilového pásu je nutné provádět s otevřeným čelním krytem.
3. Otáčejte kladkou pilového pásu rukou ve směru hodinových ručiček, abyste mohli chod pilového pásu kontrolovat. Nezapomeňte, že směr chodu pilového pásu je shora dolů. Uvolněte pojistnou matici (3) a opravte chod pilového pásu otáčením seřizovacího šroubu směrem doleva nebo doprava.
4. Nyní překontrolujte chod pilového pásu na spodní kladce pilového pásu. Pilový pás by měl dosedat celou šířkou na gumovou podložku. Upravte chod tak, aby pilový pás probíhal na horní kladce středem.



Po nastavení a před zapnutím stroje otočte horní kladku pilového pásu ručně o několik otáček, abyste zkontrolovali, zda pilový pás nezbíhá z kladek. Pokud tomu tak je, musí být chod pilového pásu znovu nastaven.

10.7 Použití a montáž laseru

Přimontujte držák (1) na stroj.

Do laseru vložte baterie a dbejte přitom na jejich správnou polohu. Laser zasuňte do držáku a zajistěte jej šroubem (2).

Laser zapnete pomocí tlačítka na jeho horní straně. Na pracovní stůl se promítne linie řezu. Pro nastavení linie povolte šrouby držáku. Po nastavení linie do požadované pozice šrouby opět utáhněte.



Pozor! V žádném případě nesmí dojít ke kontaktu laseru s očima. Dodržujte bezpečnostní pokyny uvedené v bodě 4.2!

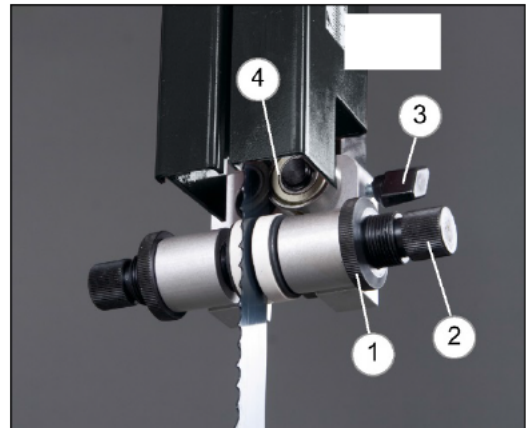


10.8 Nastavení vedení pilového pásu

Horní a dolní vedení pilového pásu nastavte teprve tehdy, když je nastaveno a překontrolováno napnutí a chod pilového pásu.

1. Povolte upínací šrouby (1) a přisuňte oba vodící kotouče (2) otáčením stavěcích šroubů (3) až 0,5 mm k pilovým zubům. Poté šroub opět utáhněte.
2. Povolte upínací šroub (3) a seřídte podpěrné ložisko (4) tak, aby zadní část pilového pásu probíhala u vnějšího kroužku ložiska. Poté šroub opět utáhněte.

Úkolem podpěrného ložiska je, aby při velké hloubce řezu podíralo pilový pás a zajistilo tak bezvadný řez.



Důležité:

Pokud se dotknou zuby pilového pásu za chodu vedení, dojde ke zničení pilového pásu. Správné nastavení horního a dolního vedení pásu je proto důležité pro zajištění dlouhé životnosti pilového pásu.

10.9 Nastavení rychlosti pilového pásu

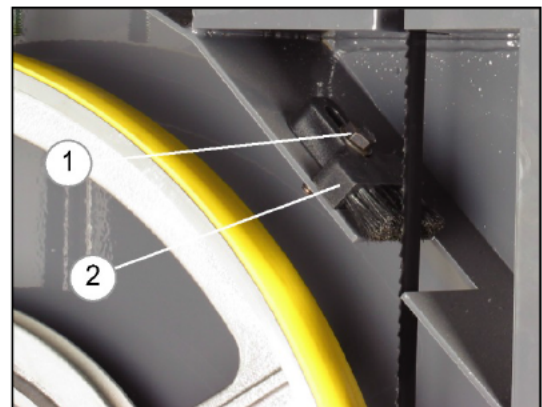
1. Odpojte stroj od zdroje elektrického proudu.
2. Uvolněte hnací řemen povolením upínacího šroubu motoru.
3. Klínový řemen vložte na požadované řemenice.
4. Klínový řemen opět napněte a utáhněte upínací šroub.

10.10 Kartáče na třísky

Kartáče na třísky vyžaduje pravidelnou péči. Kartáče na třísky slouží k odstraňování třísek a prachu z gumových podložek kladek pilového pásu. Kartáče se nachází za čelním krytem. Pokud jsou kartáče na třísky opotřebované, je třeba je vyměnit. Kontrolujte je v pravidelných intervalech před tím, než stroj uvedete do provozu.

Nastavení

Povolte upevňovací šrouby (1) kartáčů na třísky (2) a posuňte je do správné polohy. Šrouby opět pevně utáhněte.



10.11 Odsávací nátrubek

Pro připojení odsávacího zařízení je pásová pila vybavena odsávacím nátrubkem o průměru 100 mm.

11. Pokyny k obsluze



Upozornění:

Rotující díly! K práci přistupujte s rozmyslem, dávejte pozor na to, co děláte. Zejména dávejte pozor na rotující díly. Noste těsně přiléhající oděv. Dávejte pozor na to, aby vlasy nebo části oděvů nebyly zachyceny rotujícími díly! Noste sítku na dlouhé vlasy. Při práci se strojem se nesmí nosit žádné šperky.



Odlétávající třísky a díly! Bezpodmínečně použijte ochranné brýle! Chraňte si oči před odlétávajícími třískami a jinými úlomky.



Pozor!

Nepoužívejte popraskané pilové pásy.

Používejte pouze ostré a nepoškozené pilové pásy. U pilových pásů, které jsou tupé nebo nějak poškozené, existuje nebezpečí zlomení.

Při každém řezání nastavte horní vedení pilového pásu co nejbližší k obrobku. Dosáhnete tím nejlepší možné kvality řezu a bezpečnosti práce. Obrobek je třeba vést oběma rukama a na pracovním stole jej držet naplocho, aby se předešlo zablokování pilového pásu. Pro všechny řezy, pro které je to možné, používejte paralelní doraz nebo úkosový doraz. Zabrání to vyběhnutí pilového pásu z linie řezu, zejména při pracích s naklopeným stolem. Potřebné pracovní kroky plánujte předem. Staré řemesnické pravidlo říká „dvakrát měř, jednou řež“. Je lepší provést řez jedním pracovním postupem, než ve více krocích, které by mohly vyžadovat zpětné vytáhnutí obrobku. V takovém případě je nutné pásovou pilu vypnout a obrobek vytáhnout teprve tehdy, až se pilový pás zastaví. Nezapomeňte, že pilový pás zanechává řeznou mezeru a nastavte šířku řezu tak, aby se řezná mezeru nacházela v odřezkové části obrobku. Pokud musí být hrana obrobku později ještě opracována, připočítejte k obrobku ještě rezervu.

11.1 Úhlový doraz

Úhlový doraz slouží pro bezpečné vedení obrobku při příčných nebo zkosených řezech. Pro zkosené řezy je úhlový doraz opatřený po obou stranách stupnicí do 45°.

11.2 Paralelní doraz

Pro rovné podélné řezy je obrobek veden podle paralelního dorazu. Paralelní doraz lze nastavit na požadovanou šířku řezu.

11.3 Podélné řezy

Jako podélný řez se označuje řezání podél vláken dřeva. Je možné řezat od ruky podle narysované linie, nebo podél paralelního dorazu, čímž můžete dosáhnout lepšího výsledku. U pravouhlých řezů (stůl je v pravém úhlu k pilovému pásu) umístěte paralelní doraz vlevo od pilového pásu, abyste mohli obrobek pravou rukou jistě vést podél dorazu. U zkosených podélných řezů s naklopeným stolem umístěte paralelní doraz vpravo od pásu, na straně mířící dolů (pokud to šířka obrobku dovolí), abyste obrobek zajistili proti sklouznutí.

11.4 Příčné řezy

Jako příčný řez se označuje řezání v pravém úhlu k vláknu dřeva. Také tento druh řezu je možné provádět od ruky, ale z důvodu bezpečnosti a přesnosti doporučujeme použít měřítko pro příčné řezání. Měřítka pro příčné řezání můžete nastavit až do 45° pro zkosené řezy. Ve spojení s naklopeným tak lze provádět také řezy s dvojitým zkosením. Držte obrobek pevně proti dorazu měřítka pro příčné řezání a naplocho na stole. Dávejte pozor na prsty, zejména na konci řezu a udržujte vzdálenost k pilovému pásu. Malé obrobky držte šroubovou svěrkou. Měřítka pro příčné řezání můžete opatřit koncovým dorazem, takže je možné řezat více obrobků na přesně stejnou délku. Koncový doraz lze použít také jako opěrku při naklopeném stole.

11.5 Řezy od ruky

Snadnost, s jakou je možné provádět zakřivené řezy, je jednou z vynikajících vlastností této pásové pily. Pro zakřivené řezy vyberte pilový pás se šířkou, se kterou mohou být řezány nejmenší poloměry, které se na Vašem obrobku vyskytují. Při řezání od ruky byste měli pracovat s menšími posuvnými rychlostmi, aby mohl pilový pás sledovat požadovanou linii. Dávejte pozor, abyste obrobek bočně nevysunuli z linie řezu. Poté by se pilový pás mohl zablokovat v řezné mezeře. Často může být užitečné, když se cca 10 mm od linie řezu nejprve ořízne přebytečný materiál. Při velmi malých poloměrech, které pilový pás nemůže bezvadně řezat, pomohou řezy v pravém úhlu k linii křivky a v malém vzájemném odstupu. Při řezání poloměru materiál odpadne, takže se pilový pás nemůže zaseknout.

12. Údržba a opravy



Pozor!

Čištění a údržba stroje se smí provádět pouze tehdy, když je stroj odpojený od síťového napětí a pilový pás je zastavený.

Aby zůstala zachována přesnost a funkčnost stroje, je bezpodmínečně nutné, abyste s ním zacházeli pečlivě, udržovali jej v čistotě a pravidelně mazali. Pouze správnou péčí o stroj zajistíte stabilní kvalitu práce.



Upozornění:

Oleje, maziva a čisticí prostředky mohou ohrozit životní prostředí a proto je nesmíte vyhodit do komunálního odpadu či odpadních vod. Tyto látky musíte řádně zlikvidovat. Hadry, které jsou nasáklé těmito kapalinami, jsou velmi hořlavé. Tyto hadry skladujte ve vhodné, uzavřené nádobě a následně proveďte jejich ekologickou likvidaci!



12.1 Čištění



Vznikající třísky by měly být pravidelně odstraňovány z vnitřního prostoru pásové pily. Před otevřením krytu je nutné pásovou pilu vypnout a vytáhnout zástrčku ze zásuvky. Po otevření krytu můžete vyčistit vnitřní prostor stroje pomocí smetáku nebo vysavače. Po ukončení každé práce je nutné odstranit třísky a prach z chladicích otvorů motoru.



Upozornění:

Neodstraňujte třísky holýma rukama. Ostré třísky mohou způsobit poranění!

12.2 Opravy

Při opotřebení některých dílů stroje může být nutná jejich výměna či oprava.



Opravy stroje smí provádět pouze kvalifikovaný personál s potřebnými znalostmi.

13. Řešení závad

Závada	Příčina	Řešení
Pilový pás je zlomený.	<ol style="list-style-type: none"> Špatné napnutí pilového pásu. Příliš vysoké zatížení. Nebyl použitý správný pilový pás. Pilový pás je protažený. 	<ol style="list-style-type: none"> Opravte napnutí pilového pásu. Snižte posuv. Pro tenké materiály používejte užší pilové pásy, pro tlusté materiály používejte širší pilové pásy. Na pás nevyvíjejte žádný boční tlak.
Motor neběží.	<ol style="list-style-type: none"> Došlo k aktivaci jističe. Vadná zástrčka nebo síťový kabel. Motor je vadný. 	<ol style="list-style-type: none"> Zkontrolujte jistič. Vyměňte vadné díly. Kontaktujte svého prodejce nebo autorizovaný servis!
Nadměrné vibrace	<ol style="list-style-type: none"> Nedostatečné upevnění pásové pily na kov. Nevhodná upevňovací plocha. Pracovní stůl není upevněn nebo leží na motoru. Upevňovací šrouby motoru jsou povoleno. 	<ol style="list-style-type: none"> Viz pokyny pro ustavení stroje. Připevněte stroj ke stabilnímu podloží. Zkontrolujte polohu stolu, utáhněte zajišťovací šroub stolu. Šrouby utáhněte.
Pilový pás se vychyluje z linie řezu.	<ol style="list-style-type: none"> Vedení pilového pásu není správně nastavené. 	<ol style="list-style-type: none"> Vedení správně nastavte.

14. ES - Prohlášení o shodě

Dle strojní směrnice 2006/42/ES Příloha II 1.A

Výrobce: Stürmer Maschinen GmbH
 Dr.-Robert-Pfleger-Str. 26
 D-96103 Hallstadt

tímto prohlašuje, že následující výrobek

Skupina výrobků: Holzkraft[®] Dřevoobráběcí stroje

Označení stroje: HBS 430
 HBS 431
 HBS 433
 HBS 533

Objednávací číslo: 515 4300
 515 4301
 515 4303
 515 5303

Typ stroje: Pásová pila na dřevo

Sériové číslo: _____

Rok výroby: 20____

Příslušné EU směrnice: 2006/95/ES Směrnice o nízkém napětí
 2004/108/ES Směrnice o elektromagnetické kompatibilitě

odpovídá všem příslušným ustanovením výše uvedené směrnice, stejně jako dalším (níže uvedeným) směrnícím a normám v době vystavení tohoto prohlášení.

EN ISO 12100:2010 Bezpečnost strojních zařízení - Základní pojmy, všeobecné zásady pro konstrukci - Posouzení rizika a snižování rizika

EN 60204-1: Bezpečnost strojů - elektrická zařízení strojů, Část 1: Všeobecné požadavky

EN 1807-1: Bezpečnost dřevozpracujících strojů - Pásové pily - Část 1: Stolové pásové pily a rozmítací pásové pily

EN 953 Bezpečnost strojních zařízení - Ochranné kryty

Odpovědná osoba: Technické oddělení, Dr.-Robert-Pfleger-Str. 26, D-96103 Hallstadt

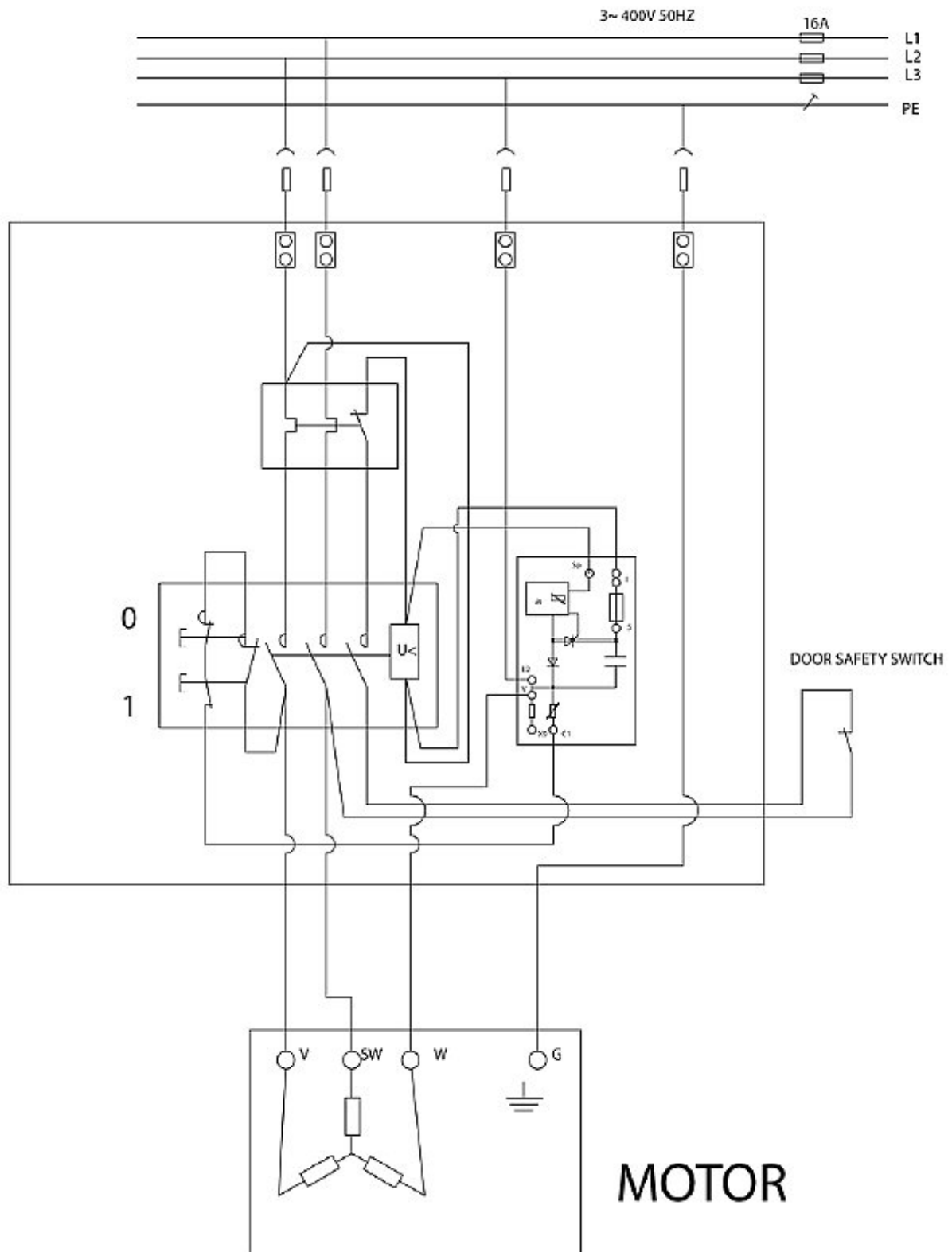
Hallstadt, 9.7.2013



Kilian Stürmer
 Obchodní ředitel



15. Schéma zapojení



16. Náhradní díly



NEBEZPEČÍ!

Nebezpečí poranění při použití nesprávných náhradních dílů!

Při použití nesprávných nebo vadných náhradních dílů může vzniknout nebezpečí pro obsluhu stroje, stejně jako může dojít k poškození stroje.

- Je povoleno používat pouze originální náhradní díly.
- Při nejasnostech se obraťte na svého prodejce.



Tipy a doporučení

Používejte pouze vhodný pilový pás pro zpracovávaný materiál.

16.1 Objednání náhradních dílů

Náhradní díly lze objednat prostřednictvím Vašeho prodejce nebo našeho zákaznického servisu.

První hanácká BOW spol. s r.o.

Příčná 84/1
779 00 Olomouc

Tel: + 420 585 378 012

Fax: + 420 585 378 013

Web: www.bow.cz

Email: bow@bow.cz

Při objednávce je třeba poskytnout následující údaje:

- Typ stroje
- Objednací číslo
- Číslo pozice náhradního dílu
- Rok výroby

Náhradní díly nelze bez výše uvedených údajů objednat.

Údaje o typu stroje, objednacím čísle a roku výroby naleznete na typovém štítku stroje.

Objednací číslo stroje

Pásová pila na dřevo HBS 430: **515 4300**

Pásová pila na dřevo HBS 431: **515 4301**

Pásová pila na dřevo HBS 433: **515 4303**

Pásová pila na dřevo HBS 533: **515 5303**

Příklad:

Je třeba objednat ruční kolo pro pásovou pilu na dřevo HBS 431. Tento díl je na rozpadovém schématu 1 na pozici 37.

Typ stroje: Pásová pila na dřevo HBS 431

Objednací číslo: 515 4301

Číslo pozice náhradního dílu: 37

Objednací číslo náhradního dílu tedy je: **0-5154301-37**

17. Rozpadová schémata

Následující rozpadová schémata Vám pomohou při identifikaci potřebného náhradního dílu.

