

Návod k obsluze

_____ Soustruh na dřevo

_____ DB 900

_____ DB 1100



DB 900



DB 1100 s volitelným kopírovacím zařízením

ŘADA DB

Shrnutí

Identifikace výrobku

Soustruh na dřevo	Objednací číslo
DB 900	5920900
DB 1100	5921100

Výrobce:

Stürmer Maschinen GmbH
Dr.-Robert-Pfleger-Str. 26
D-96103 Hallstadt

Údaje o návodu k obsluze

Překlad originálního návodu k obsluze

Datum vydání: 18.10.2018

Verze: 3.03

Autorská práva

Copyright © 2018 Stürmer Maschinen GmbH, Hallstadt, Německo.

Obsah tohoto návodu k obsluze je vlastnictvím společnosti Stürmer Maschinen GmbH. Z něj vyplývající práva, zejména právo překladu, dotisku, použití obrázků, rádiového vysílání, citování, reprodukce a uložení v zařízeních na zpracování dat zůstávají vyhrazena. Zneužití je trestné.

Technické změny a chyby jsou vyhrazeny.

Obsah

Shrnutí	2
1 Úvod	3
1.1 Autorská práva	3
1.2 Zákaznický servis	3
1.3 Omezení odpovědnosti	3
2 Bezpečnost	3
2.1 Bezpečnostní pokyny	3
2.2 Odpovědnost provozovatele	4
2.3 Kvalifikace personálu	4
2.4 Osobní ochranné pomůcky	4
2.5 Výstražné štítky na stroji	5
2.6 Bezpečnostní pokyny	5
2.7 Bezpečnostní pokyny pro soustruhy na dřevo	6
3 Správný účel použití	7
3.1 Zbytková rizika	7
4 Technická data	8
4.1 Typový štítek	8
5 Přeprava, balení a skladování	8
5.1 Dodání a přeprava	8
5.2 Balení	8
5.3 Skladování	8
6 Popis stroje	9
6.1 Zařízení	9
6.2 Rozsah dodávky	9
6.3 Volitelné příslušenství - není součástí dodávky	9
7 Ustavení a zapojení	10
7.1 Požadavky na místo ustavení	10
7.2 Ustavení stroje	10
8 Montáž	10
8.1 DB 900	10
8.1.1 Montáž podstavce	10
8.1.2 Montáž lože	10
8.1.3 Montáž upínání vřeteníku	11
8.2 DB 1100	11
8.2.1 Montáž podstavce	11
8.2.2 Montáž lože	11
8.2.3 Montáž upínání vřeteníku	11
8.3 Elektrické připojení	11
9 Provoz stroje	11
9.1 Nastavení otáček	12
9.2 Výměna upínacích nástrojů	12
9.3 Přestavení vřeteníku	13
9.4 Přestavení koníku	13
9.5 Nastavení podpěry nástroje	13
10 Čistění, údržba a opravy	14
10.1 Čistění po ukončení práce	14
10.2 Údržba	14
10.3 Opravy	15
11 Řešení závad	15
12 Likvidace vyřazeného stroje	17
12.1 Vyjmutí z provozu	17
12.2 Likvidace elektrických zařízení	17
12.3 Likvidace maziv	17
13 Náhradní díly	17
13.1 Objednání náhradních dílů	17
13.2 Rozpadové schéma DB 900	18
13.3 Seznam náhradních dílů DB 900	19
13.4 Rozpadové schéma DB 1100	20
13.5 Seznam náhradních dílů DB 1100	21
14 Schéma zapojení	22
15 ES - Prohlášení o shodě	23

1 Úvod

Děkujeme Vám za zakoupení tohoto soustruhu na dřevo Holzstar a jsme přesvědčeni, že jste tím učinili správnou volbu.

Před uvedením zařízení do provozu si pečlivě přečtěte tento návod k obsluze.

Najdete v něm informace o správném uvedení stroje do provozu, jeho účelu použití, stejně jako informace o bezpečném a efektivním provozu a údržbě.

Návod k obsluze je nedílnou součástí stroje. Uchovávejte ho proto vždy na pracovišti. Mimo pokyny v tomto návodu se také řiďte obecně platnými bezpečnostními předpisy.

1.1 Autorská práva

Obsah tohoto návodu k obsluze je chráněn autorskými právy. Jeho použití je dovoleno v rámci použití stroje. Jakékoli jiné použití není bez písemného souhlasu výrobce povoleno.

1.2 Zákaznický servis

Pro technické informace prosím kontaktujte Vašeho prodejce nebo náš zákaznický servis.

První hanácká BOW spol. s r.o.
Příčná 84/1
779 00 Olomouc

Tel: + 420 585 378 012
Fax: + 420 585 378 013
Email: bow@bow.cz
Internet: www.bow.cz

Máme vždy zájem o informace a zkušenosti z provozu, které mohou být cenné pro zlepšení našich výrobků.

1.3 Omezení odpovědnosti

Veškeré informace a pokyny v tomto manuálu byly vypracovány v souladu s platnými normami a předpisy, při známém stavu techniky a dlouholetých znalostech a zkušenostech.

V některých případech výrobce nenese žádnou odpovědnost za škody a to při:

- nedodržení těchto pokynů,
- nesprávném použití stroje,
- použití nepovolanými pracovníky,
- neoprávněných úpravách a technických změnách,
- použití neoriginálních náhradních dílů.

- Při použití nesprávných nebo vadných náhradních dílů zaniká záruka výrobce za případné škody.

Skutečný vzhled výrobku se může v důsledku technických změn lišit od uvedených vyobrazení.

Platí závazky dohodnuté v dodavatelské smlouvě, všeobecné obchodní a dodací podmínky dodavatele a zákonná pravidla platná ke dni uzavření smlouvy.

2 Bezpečnost

Tato kapitola poskytuje přehled všech důležitých bezpečnostních prvků zařízení, které zajišťují bezpečnost osob i bezporuchový provoz zařízení. Další bezpečnostní pokyny najdete v jednotlivých kapitolách, ke kterým se vztahují.

2.1 Bezpečnostní pokyny

Bezpečnostní pokyny

Bezpečnostní pokyny jsou v tomto návodu k obsluze označeny symboly. Bezpečnostním pokynům předchází signálová slova, která vyjadřují rozsah nebezpečí.



POZOR!

Tato kombinace symbolu a signálního slova upozorňuje na nebezpečnou situaci, která by mohla vést ke smrti nebo vážným zraněním.



VAROVÁNÍ!

Tato kombinace symbolu a signálního slova upozorňuje na možnou nebezpečnou situaci, která by mohla vést ke smrti nebo vážným zraněním.



NEBEZPEČÍ!

Tato kombinace symbolu a signálového slova upozorňuje na možnou nebezpečnou situaci, která by mohla vést k lehkému zranění.



UPOZORNĚNÍ!

Tato kombinace symbolu a signálového slova upozorňuje na možnou nebezpečnou situaci, která by mohla vést ke škodám na majetku nebo životním prostředí.

Tipy a doporučení



Tipy a doporučení

Tento symbol upozorňuje na užitečné tipy a doporučení pro lepší a účinnější provoz bez závad.

Abyste snížili rizika a vyhnuli se nebezpečným situacím, řiďte se bezpečnostními pokyny, které jsou uvedeny v tomto návodu k obsluze.

2.2 Odpovědnost provozovatele

Provozovatel je osoba, která provozuje stroj pro komerční nebo obchodní účely a nese právní odpovědnost za ochranu uživatelů, zaměstnanců nebo třetích stran.

Povinnosti provozovatele:

Pokud se stroj používá pro komerční účely, je provozovatel ze zákona odpovědný zajistit pracovní bezpečnost. Proto musí být dodržovány bezpečnostní předpisy a pokyny uvedené v tomto návodu k obsluze, stejně jako obecné bezpečnostní předpisy, předpisy pro ochranu životního prostředí a prevenci nehod. Zejména platí následující:

- Provozovatel se musí informovat o platných bezpečnostních předpisech a ohodnotit další rizika, která mohou vzniknout při zvláštních pracovních podmínkách. Poté z těchto informací musí vytvořit provozní pokyny pro provoz stroje.
- Provozovatel musí během celého provozu stroje kontrolovat, zda provozní pokyny odpovídají aktuálnímu stavu předpisů a upravovat pokyny dle potřeby.
- Provozovatel je zodpovědný za instalaci, provoz, řešení závad, údržbu a čištění stroje.
- Provozovatel musí zajistit, aby si všechny osoby, které mají co do činění se strojem, přečetly a porozuměly tomuto návodu k obsluze. Musí také zajistit pravidelné školení personálu a informovat personál o možných rizicích.
- Provozovatel musí poskytnout požadované bezpečnostní vybavení a dohlížet na jeho používání.

Dále je také provozovatel zodpovědný za udržování bezvadného technického stavu stroje. Proto platí následující:

- Provozovatel musí zajistit, aby byly dodržovány předepsané intervaly pro údržbu.
- Provozovatel musí nechat pravidelně kontrolovat funkčnost a úplnost všech bezpečnostních prvků.

2.3 Kvalifikace personálu

Různé činnosti uvedené v tomto návodu k obsluze vyžadují různé kvalifikace pracovníků.



VAROVÁNÍ!

Nebezpečí při nedostatečné kvalifikaci personálu!

Nedostatečně kvalifikovaný personál nemusí rozpoznat možná rizika při zacházení se strojem, a tím vystavit sebe a ostatní osoby nebezpečí těžkých zranění, či dokonce smrti.

- Všechny práce smí provádět pouze kvalifikované osoby.
- Nedostatečně kvalifikované osoby musí zůstat mimo pracovní prostor.

Pro všechny práce jsou vhodné pouze ti pracovníci, od nichž lze očekávat, že práci spolehlivě provedou. Osoby, jejichž pozornost je ovlivněna léky, alkoholem, či drogami, nesmí být připuštěny ke stroji.

Níže jsou uvedeny potřebné kvalifikace personálu pro jednotlivé činnosti:

Obsluha stroje

Obsluha stroje musí být poučená provozovatelem o jednotlivých činnostech a možných rizicích při nesprávném chování. Činnosti, které nespádají do normálního provozu stroje, smí obsluha vykonat pouze, pokud jsou uvedeny v tomto návodu k obsluze a provozovatel stroje je s nimi seznámený.

Elektrikáři

Elektrikáři jsou na základě svého odborného vzdělání, znalostí a zkušeností, stejně jako znalosti příslušných norem a ustanovení schopni provádět příslušné práce na elektrických zařízeních a rozpoznat možná rizika a vyhnout se jim.

Kvalifikovaní pracovníci

Kvalifikovaní pracovníci jsou na základě svého odborného vzdělání a zkušeností, stejně jako znalostí příslušných norem a ustanovení, schopni provádět příslušné práce a rozpoznat možná rizika a vyhnout se jim.

Výrobce

Některé práce smí provádět pouze kvalifikovaní pracovníci výrobce. Jiní pracovníci nejsou oprávněni tyto práce provádět. Pro provedení těchto prací kontaktujte Vašeho prodejce.

2.4 Osobní ochranné pomůcky

Osobní ochranné pomůcky slouží k zajištění bezpečnosti a ochraně zdraví obsluhy stroje. Personál musí tyto pomůcky používat dle pokynů tohoto návodu k obsluze.

Následující symboly označují jednotlivé ochranné pomůcky:



Ochranná helma a sluchátka

Ochranná sluchátka chrání uši před poškozením hlukem. Ochranná helma chrání hlavu před padajícími předměty či jinými údery.



Ochranné brýle

Ochranné brýle chrání oči před odlétnutými díly.



Ochranné rukavice

Ochranné rukavice chrání ruce před ostrými hranami, stejně jako třením, opotřebením nebo hlubšími zraněními.



Pracovní obuv

Pracovní obuv chrání nohy před rozdrcením, pádem předmětů a uklouznutím na kluzkém povrchu.



Pracovní oděv

Pracovní oděv je přiléhavý oděv s nízkou pevností v tahu.

2.5 Výstražné štítky na stroji

Na stroji jsou umístěny následující výstražné štítky (obr. 1) s pokyny, které je třeba dodržovat.



Obr. 1: Výstražné štítky: 1 Použijte ochranné brýle | 2 Použijte ochranná sluchátka | 3 Použijte ochrannou masku
Výstražné štítky: 4 Varování před nebezpečným elektrickým napětím | 5 Pokyny

Výstražné štítky umístěné na stroji nesmí být odstraněny. Poškozené nebo chybějící výstražné štítky mohou vést k poškození či nebezpečným situacím. Ihned je proto nahraďte novými štítky.

Pokud nejsou štítky snadno rozpoznatelné a čitelné, postavte stroj mimo provoz, dokud je nenahradíte novými štítky.

2.6 Bezpečnostní pokyny



UPOZORNĚNÍ!

Před zapnutím, používáním, údržbou nebo jinými zásahy do stroje musíte mít předem pečlivě přečteny pokyny k používání a údržbě stroje. Zacházení se strojem a práce s ním jsou dovoleny pouze osobám, které jsou se zacházením se strojem a jeho působením přesně seznámeny.



POZOR!

opravy a údržbu stroje smí provádět pouze kvalifikovaný personál na vypnutém stroji (s vytaženou zástrčkou!).

- Před zapnutím stroje zkontrolujte správné upnutí obrobku!
- Při práci na stroji nedávejte ruce nikdy do blízkosti rotujících dílů!
- Třísky s ostrými hranami neodstraňujte rukou; používejte smeták nebo hák na odstraňování třísek!
- Používejte ochranné prvky a bezpečně je upevňujte. Nikdy nepracujte bez ochranných prvků a udržujte je funkční. Před započítím práce překontrolujte funkčnost stroje.
- Udržujte stroj a jeho okolí v čistotě. Postarejte se o dostatečné osvětlení pracoviště.
- Při práci musí být obrobek dobře zajištěn pomocí vhodného upínacího zařízení. Zajistěte dostatečnou dosedací plochu.
- Koncepce stroje nesmí být změněna a stroj nesmí být použitý pro jiné pracovní operace, než je určeno výrobcem.
- Nikdy nepracujte pod vlivem nemocí ovlivňujících koncentraci, únavy, drog, alkoholu nebo léků.
- Klíče a jiné volné díly po montáži nebo opravě stroje odstraňte ještě před tím, než stroj zapnete.
- Respektujte veškeré bezpečnostní a výstražné pokyny, umístěné na štítcích na stroji, a udržujte je v bezvadném a čitelném stavu.
- Na pracoviště, ke stroji a nástrojům nepouštějte děti a osoby, které nejsou se strojem obeznámeny.

Bezpečnost

- Stroj smí používat a jeho údržbu provádět pouze osoby, které jsou s ním obeznámeny a jsou poučeny o možném nebezpečí.
- Při vytahování zástrčky ze zásuvky netahejte za kabel. Kabel chraňte před horkem, olejem a ostrými hranami.



POZOR!

Při zapojení stroje do sítě dbejte na to, aby se hlavní vypínač nacházel v poloze VYP (AUS), aby nedošlo k nechtěnému zapnutí stroje.

- Noste přiléhavý pracovní oděv, ochranné brýle, bezpečnostní obuv a ochranná sluchátka. Dlouhé vlasy si svažte. Při práci nenoste hodinky, náramky, řetízky, prsteny nebo rukavice (rotující díly!).
- Závady, které narušují bezpečnost, nechejte neprodleně odstranit.
- Nikdy nenechávejte stroj v provozu bez dozoru, a u stroje zůstaňte až do úplného zastavení. Poté vytáhněte zástrčku ze zásuvky, abyste stroj zajistili před nechtěným zapnutím.
- Chraňte stroj před vlhkostí (nebezpečí zkratu!).
- Elektrické stroje nikdy nepoužívejte v okolí vznětlivých kapalin a plynů (nebezpečí výbuchu!).
- Před každým použitím stroje se přesvědčte, že nejsou poškozeny žádné jeho díly. Poškozené díly je nutné okamžitě vyměnit, aby se odstranily zdroje nebezpečí!
- Stroj nepřetěžujte! Lépe a bezpečněji budete pracovat v uvedeném výkonnostním rozsahu. Používejte správné nástroje! Dbejte na to, aby pilové pásy nebyly tupé a poškozené.

Používejte pouze originální náhradní díly a příslušenství, předejdete tak případným nebezpečím a rizikům úrazů.

2.7 Bezpečnostní pokyny pro soustruhu na dřevo

- Stroj smí obsluhovat pouze kvalifikovaný personál, který je seznámený s funkcí stroje.
- Při práci používejte ochranné brýle.
- Řádně upněte obrobek do soustruhu.
- Neobrábějte dřevěné rozpukané díly.
- Po upnutí nového obrobku začněte s nejnižšími otáčkami.
- Respektujte výstražné štítky na stroji.
- Upnutý materiál nesmí mít příliš velkou nevyváženost, aby nedošlo k jeho vymrštění.
- Několikrát před spuštěním stroje obrobek otočte ručně, abyste se přesvědčili, že nemůže dojít k žádné kolizi.

- Při práci nepoužívejte ochranné brýle.
- Používejte ochrannou roušku nebo masku.
- Zabraňte tomu, aby se nástroj během obrábění zasekl.
- Nástroj opírejte o podpěru. Břit nástroje nastavte na obrobek.
- Pozor na správný směr otáčení.
- Před zapnutím odstraňte všechny volné suky z obrobku.
- Neustále dávejte pozor na bezpečný provoz a bezpečné zacházení se strojem.

3 Správný účel použití

Tento soustruh slouží výhradně pro soustružení dřeva a dřevěných materiálů. Rozměry obrobku musí odpovídat točné délce a průměru tohoto soustruhu (viz kapitola Technická data). Tento stroj je vhodný pro soukromé účely, není vhodný pro průmyslové využití. Ke správnému účelu použití stroje patří také dodržování všech údajů a pokynů uvedených v tomto návodu k obsluze. Každé jiné použití je považované za nesprávné použití.



VAROVÁNÍ!

Nebezpečí při nesprávném použití!

Nesprávné použití stroje může vést k nebezpečným situacím.

- Zařízení provozujte pouze v předepsaném rozsahu výkonu, který je uvedený v technických datech.
- Nikdy neobcházejte nebo nevyřazujte bezpečnostní prvky z provozu.
- Nikdy se nepokoušejte řezat nepovolené materiály.
- Stroj provozujte pouze v bezvadném technickém stavu.
- Nikdy nepracujte s více obrobky najednou.

Při svévolných konstrukčních a technických změnách stroje zaniká záruka výrobce za následné škody.

Na jakékoli nároky na záruční plnění při nesprávném použití výrobku nebude brán zřetel.



POZOR!

Některé druhy dřeva a dřevěných výrobků vytvářejí při obrábění zdraví škodlivý prach.

Proto používejte stroj pouze v dobře větrané místnosti a vždy používejte odsávací zařízení.



POZOR!

Stroj smíte provozovat pouze v bezvadném technickém stavu. Případné

závady musí být neprodleně odstraněny.

Neoprávněné změny stroje nebo nesprávné použití zařízení

Svévolné změny stroje nebo nesprávný účel jeho použití, stejně jako nerespektování bezpečnostních předpisů nebo pokynů, které jsou uvedeny v tomto návodu k obsluze, vedou k ukončení záruky a odpovědnosti výrobce za případné škody.

Konstrukční a technické změny svěráku způsobí ukončení záruky za případné škody.

3.1 Zbytková rizika

I když budou dodrženy veškeré bezpečnostní předpisy a stroj bude použitý podle určení, stále existují zbytková rizika, která jsou uvedena níže:

- Poranění vymrštěným obrobkem nebo jeho částí.
- Nebezpečí požáru při nedostatečném chlazení motoru.
- Ohrožení elektrickým proudem při nesprávném zapojení kabelů
- Ohrožení hlukem a prachem (používejte ochranná sluchátka a vhodné odsávací zařízení)



VAROVÁNÍ!

Je třeba poznamenat, že každý stroj vykazuje zbytková rizika. Při provádění všech prací (i těch nejjednodušších) proto dbejte zvýšené pozornosti. Bezpečnost práce záleží na Vás!

4 Technická data

Model	DB 900
Max. točný průměr	306 mm
Výška hrotů	153 mm
Vzdálenost mezi hroty	900 mm
Upnutí vřetene	M33 x 3,5 TPI
Morse kužel	MK 2
Otáčky	500 - 2000 ot/min
Počet rychlostí	plynulá regulace otáček
Výkon motoru	550 W
Elektrické připojení	230 V / 50 Hz
Rozměry	1 380 x 330 x 370 mm
Hmotnost	80 kg

Model	DB 1100
Max. točný průměr	358 mm
Výška hrotů	179 mm
Vzdálenost mezi hroty	1 100 mm
Upnutí vřetene	M33 x 3.5
Morse kužel	MK 2
Otáčky	500 - 2000 ot/min
Počet rychlostí	10
Výkon motoru	750 W
Elektrické připojení	230 V / 50 Hz
Rozměry	1 630 x 340 x 430 mm
Hmotnost	92 kg

4.1 Typový štítek

 	
40363514016335	
DB 1100 - Drechselbank	
Artikelnummer	592 1100
Seriennummer	<input type="text"/>
Baujahr	<input type="text"/>
max. Dreh-Ø	358 mm
Spitzenhöhe	179 mm
Spitzenweite	1100 mm
Drehzahlen	500 - 2000 min ⁻¹
Drehzahlstufen	variabel, stufenlos
Stromanschluss	230 V / 1- 50 Hz
Motorleistung	750 Watt
Gewicht	92 kg
	

Obr. 2: Typový štítek DB 1100

5 Přeprava, balení a skladování

5.1 Dodání a přeprava

Dodání

Po dodání stroje zkontrolujte, zda nedošlo k jeho poškození během přepravy. Pokud došlo k poškození stroje, ihned to oznamte přepravci nebo prodejci.

Přeprava



VAROVÁNÍ!

Vážné nebezpečí!

Při nerespektování hmotnosti stroje při přepravě či zvedání se může stroj naklopit či převrátit.

- Dbejte na dostatečnou nosnost zvedacích zařízení při zvedání stroje.
- Zkontrolujte bezvadný stav zvedacích zařízení a prostředků.

Přeprava pomocí paletového nebo vysokozdvížného vozíku:

Stroj je připevněn na paletě, takže jej lze přepravovat pomocí paletového nebo vysokozdvížného vozíku.

5.2 Balení

Všechny použité materiály pro balení stroje jsou recyklovatelné a musí proto dojít k jejich hmotné recyklaci.

Papír a kartony odevzdejte do sběrný papíru.

Fólie jsou vyrobeny z polyethylenu (PE) a výplňové části z polystyrenu (PS). Tyto látky odevzdejte k řádné likvidaci do sběrný nebo do kontejneru na plasty.

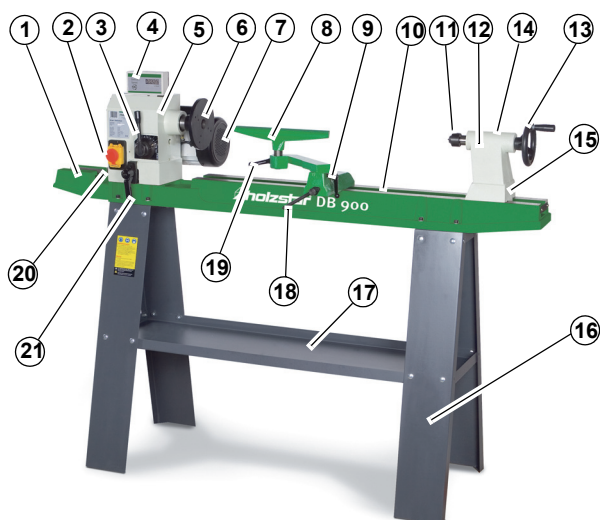
5.3 Skladování

Stroj musí být řádně vyčištěn před tím, než jej uskladníte v suchém, čistém a bezprašném prostoru při teplotách nad bodem mrazu. Překryjte stroj ochrannou plachtou. Skladujte stroj při teplotách v rozmezí -25 °C až +55 °C.

6 Popis stroje

6.1 Zařízení

Obrázky uvedené v tomto návodu k obsluze se mohou lišit od skutečnosti.



Obr. 3: Soustruh na dřevo DB 900

- 1 Prodloužení lože
- 2 Hlavní a nouzový vypínač
- 3 Seřizovací páka
- 4 Displej otáčecí
- 5 Vřeteník
- 6 Lícní deska
- 7 Motor
- 8 Podpěra nástroje
- 9 Upínací páka podpěry
- 10 Lože soustruhu
- 11 Středící hrot
- 12 Koník
- 13 Ruční kolo
- 14 Koník - upnutí vřetene
- 15 Koník - upínací páka
- 16 Rám stroje
- 17 Podpěra nástroje
- 18 Upnutí podpěry nástroje
- 19 Upínání, výškové nastavení podpěry
- 20 Šroub
- 21 Upínací páka vřeteníku

6.2 Rozsah dodávky:

- Soustruh na dřevo
- Podstavec
- Podpěra nástroje, délka 30 cm
- Lícní deska, průměr 15 cm
- Pinola koníku
- Unašeč

6.3 Volitelné příslušenství - není součástí dodávky



Obr. 4: Příslušenství

	Popis	Obj. číslo
1.	Soustružnická dláta, 8-dílná sada	5931011
2.	4-čelistové sklíčidlo Ø 150 mm, M33 x 3,5	5931020
3.	4-čelistové sklíčidlo Ø 100 mm, M33 x 3,5, sada 1	5931021
4.	4-čelistové sklíčidlo Ø 100 mm, M33 x 3,5, sada 2	5931023
5.	Kopírovací zařízení pro DB 1100	5931102
	Kopírovací zařízení pro DB 900	5931101
6.	Pevná luneta DB 1100	5931030
	Pevná luneta DB 900	5931050

Ustavení a zapojení

	Popis	Obj. číslo
7	Rameno pro soustružení velkých průměrů	5931052

7 Ustavení a zapojení

7.1 Požadavky na místo ustavení

Stroj je třeba ustavit na rovný a pevný podklad. Dbejte na dostatečnou volnost pohybu pro personál obsluhy stroje. Místo ustavení musí splňovat následující podmínky:

- Podklad musí být rovný, pevný a bez vibrací.
- Podklad nesmí propouštět maziva.
- Místo ustavení, resp. pracoviště musí být suché a dobře větrané.
- V okolí stroje nesmí být provozovány žádné stroje, které vytvářejí prach a třísky.
- Zajistěte dostatečný prostor pro obsluhu stroje, přepravu materiálu, stejně jako nastavovací práce a údržbu.
- Pro místo ustavení musíte zajistit dostatečné osvětlení.

7.2 Ustavení stroje



POZOR!

Nebezpečí poranění při nestabilně ustaveném stroji! Zkontrolujte stabilitu stroje po jeho ustavení na podklad.



POZOR!

Stroj je těžký. Ustavení stroje musí provést dvě osoby! Zkontrolujte dostatečnou nosnost zvedacích a pomocných prostředků.



POZOR!

Pro zajištění dostatečné stability pevně stroj přišroubujte k podkladu. Na podstavci se proto nacházejí čtyři otvory.

Stroj je dodáván v přepravní krabici a je již z větší části smontovaný. Po dodání je třeba namontovat již jen pár dílů.

8 Montáž

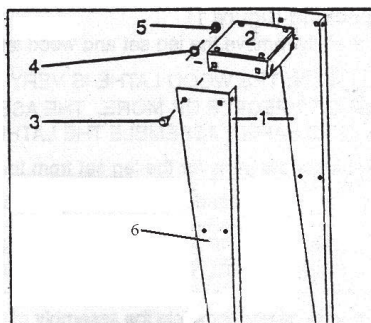


POZOR!

Během montáže nejprve díly lehce sešroubujte. Když jsou všechny díly sestaveny, vyrovnejte díly v pravém úhlu a dotáhněte šrouby.

8.1 DB 900

8.1.1 Montáž podstavce



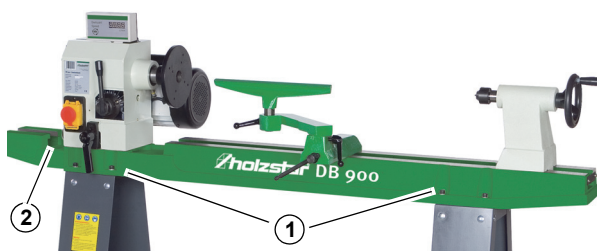
Obr. 5: Montáž podstavce

Postupujte následovně:

Krok 1: Přiloženými šrouby s plochou hlavou (3) (M8x12) přišroubujte nohy podstavce (1) a upevněte pomocí matice (5) s podložkou (4) k úhlovému držáku (2).

Krok 2: Upevněte podpěru nástroje pomocí 8 šroubů (M8x12), podložky a matice.

8.1.2 Montáž lože



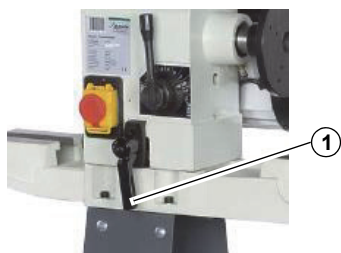
Obr. 6: Montáž lože

Podstavec stroje ustavte na rovný podklad.

Zvedněte stroj s pomocí druhé osoby na podstavec stroje. Přišroubujte stroj k podstavci pomocí 8 inbusových šroubů M8x35. Pod maticí vždy vložte pružnou podložku.

Rozšíření lože (2, obr.6) musí být dodatečně namontováno. Přišroubujte je pomocí 2 inbusových šroubů M10x25.

8.1.3 Montáž upínání vřeteníku

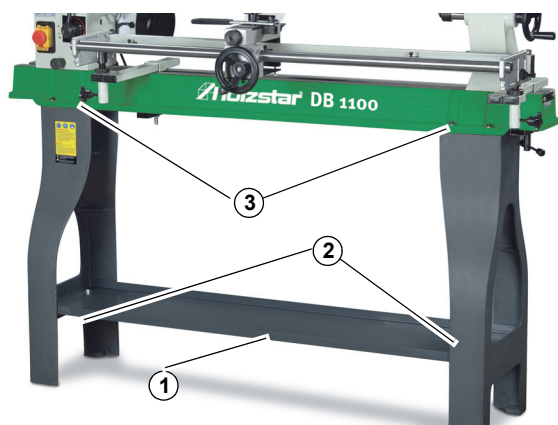


Obr. 7: Montáž upínání vřeteníku

Připevněte upínací páku vřeteníku (1, obr. 7) v následujícím pořadí: Upínací rukojeť, tlačná pružina a šroub.

8.2 DB 1100

8.2.1 Montáž podstavce



Obr. 8: Montáž podstavce

Odkládací plech (1, obr. 8) namontujte tak, jak je ukázáno na obrázku. K tomu budete potřebovat 4 šrouby s šestihlannou hlavou, podložky a matice (2, obr. 8).

8.2.2 Montáž lože

Podstavec stroje postavte na rovnou pracovní plochu.

Zvedněte stroj s pomocí druhé osoby na podstavec stroje. Přišroubujte stroj k podstavci pomocí 8 inbusových šroubů M8x35 (3, obr. 8). Pod maticí vždy vložte pružnou podložku.

8.2.3 Montáž upínání vřeteníku

U modelu DB 1100 se musí na zadní straně vřeteníku zašroubovat upínací páka (1, obr. 9).



8.3 Elektrické připojení



POZOR!

Nebezpečí poranění elektrickým proudem!

Při kontaktu s vodivými díly nastává bezprostřední ohrožení života možným úderem elektrického proudu. Díly pod napětím mohou vést k nekontrolovaným pohybům a vážným poraněním.



POZOR!

Všechny elektroinstalační práce smí provádět pouze kvalifikovaní elektrikáři.

Krok 1: Napájecí kabel připojte k 230 V zásuvce.

Krok 2: Stroj je nyní připravený k provozu.

9 Provoz stroje



UPOZORNĚNÍ!

Před uvedením stroje do provozu je třeba namazat všechny pohyblivé díly. Před mazáním hřídelí je třeba odstranit ochranný kryt řemenic. Pro mazání je možné použít pouze adhezni tuk.

Poté je třeba namazat vedení, pinoly a ložiska běžným mazacím tukem.



POZOR!

Nebezpečí poranění elektrickým proudem!

Při kontaktu s vodivými díly nastává bezprostřední ohrožení života možným úderem elektrického proudu. Díly pod napětím mohou vést k nekontrolovaným pohybům a vážným poraněním.

- Před začátkem nastavení stroje vytáhněte zástrčku stroje ze zásuvky.



VAROVÁNÍ!

Vážné nebezpečí!

Provoz stroje

Při nerespektování následujících pravidel vzniká pro obsluhu stroje a další osoby nebezpečí ohrožení života.

- Stroj smí obsluhovat pouze kvalifikovaní a vyškolení pracovníci.
- Je zakázáno obsluhovat stroj pod vlivem alkoholu, drog či léků.
- Je zakázáno obsluhovat stroj, pokud je Vaše koncentrace snižena, např. vlivem nemoci.
- Stroj smí obsluhovat pouze jedna osoba. Další osoby se nesmí vyskytovat během provozu v blízkosti stroje.



POZOR!

Nebezpečí přímácknutí!

Při nesprávné práci se strojem vzniká nebezpečí poranění prstů či rukou.



POZOR!

Před uvedením stroje do provozu zkontrolujte všechny vodiče a kontakty.



Použijte ochranná sluchátka!



Použijte ochranné brýle!



Použijte pracovní obuv!



Použijte pracovní oděv!

9.1 Nastavení otáček

Otáčky měňte pouze při běžícím motoru!

Pro změnu počtu otáček lehce přitáhněte stavěcí páku tak, abyste ji uvolnili z její fixované polohy. Požadovaný počet otáček zjistíte na digitálním displeji. Dejte pozor na to, aby po nastavení páka opět zapadla do své fixované polohy.

Počet otáček se řídí podle následujících faktorů:

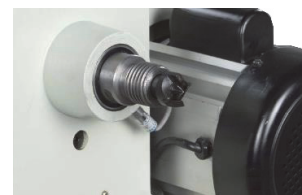
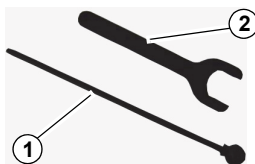
- druh a vlastnosti daného dřeva,
- klížené dřevo,
- rozměry, jako je průměr a délka obrobku,
- nevyváženost obrobku,
- suché nebo uležené dřevo,

- soustružnické nástroje,
- technika soustružení,

Nižší počet otáček zvolte pro:

- obrobek s velkým průměrem,
- klížené obrobky,
- dlouhé obrobky,
- nevyvážené obrobky,
- tvrdé obrobky.

9.2 Výměna upínacích nástrojů



Obr. 9: Výměna upínacích nástrojů

Montáž lícní desky

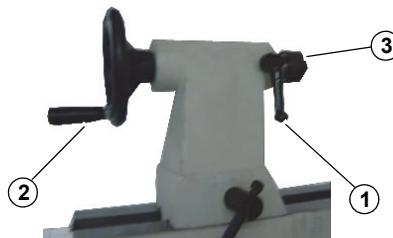
Ručně našroubujte lícní desku na hlavní vřeteno. Nasadte tyč (1, obr. 9) do patřičného otvoru lícní desky a přidržte hlavní vřeteno pomocí klíče (2). Utáhněte pevně lícní desku pomocí tyče, aby se během provozu neuvolnila!

Výměna čelního unašeče

Ručně nasadte čelní unašeč do hlavního vřetene. Pro opětovné uvolnění čelního unašeče zasuňte tyč na zadní straně hlavního vřetene a čelní unašeč opatrně vyťukněte. Přitom ho přidržujte, aby nespadol na zem a nepoškodil se.

Čelní unašeč používejte pouze pro *soustružení mezi hroty!*

Výměna otočného hrotu koníku



Obr. 10: Výměna otočného hrotu koníku

Povolte upínací páku (1, obr. 10). Vytočte vřeteno pomocí ručního kola (2) úplně dozadu a vyjměte hrot koníka (3).

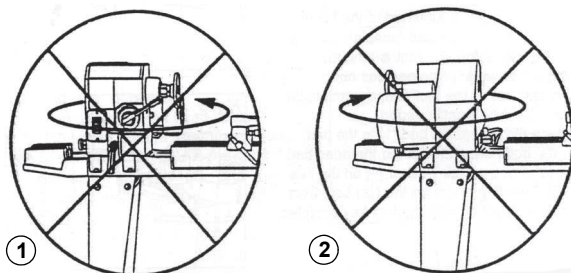
9.3 Přestavení vřeteníku

Uvolněte vřeteník a vytáhněte čep. Natočte vřeteník do požadovaného úhlu. Možné aretované polohy jsou 60°, 90°, 120° a 180°. Jakmile je vřeteník ve správné poloze, opět jej utáhněte!



POZOR!

Neotáčejte vřeteník o více než 180° ve směru hodinových ručiček. Mohlo by dojít k poškození napájecího kabelu.



Obr. 11: Přestavení vřeteníku

Krok 1: Neotáčejte vřeteník proti směru hodinových ručiček, když je v této poloze (1, obr. 11).

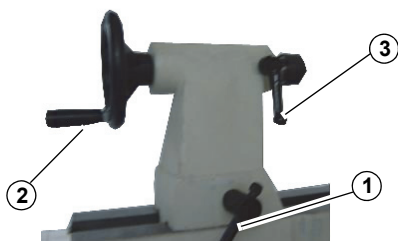
Krok 2: Neotáčejte vřeteník po směru hodinových ručiček, když je v této poloze (2, obr. 11).

U soustruhu DB 1100 máte možnost po povolení upínací matice posunout vřeteník po loži stroje. (Viz obrázek 12)



Obr. 12: Posunutí vřeteníku

9.4 Přestavení koníku



Obr. 13: Přestavení koníku

Po povolení upínací páky (1, obr. 13) můžete koníkem libovolně posouvat po loži soustruhu.

Pro upnutí dlouhého obrobku mezi hroty je třeba zajistit koník na loži soustruhu pomocí zajišťovací páky. Pomocí ručního kola vysuňte pinolu koníku tak, aby se otáčivý středící hrot zatlačil dostatečně hluboko do obráběného obrobku. Hrot by měl z koníku vyčnívat cca 20 mm. Upněte vřeteníku pomocí páky (3, obr. 13). Rukou vyzkoušejte, zda je obrobek pevně upnutý.



UPOZORNĚNÍ!

Během obrábění čas od času seřídte středící hrot.

9.5 Nastavení podpěry nástroje



Obr. 14: Nastavení podpěry nástroje

Podpěru nástroje používejte pro bezpečné vedení nástroje a jako opěrku pro ruku. Mezi obrobkem a podpěrou nástroje nastavte mezeru cca 1 – 3 mm. Podpěru nástroje nastavte cca 3 mm pod osu otáčení.

U tenkých obrobků lze pracovat i bez prodlouženého ramena (1). V tomto případě zasuňte podpěru nástroje (2) přímo do pojízdného suportu (3).

Povolením upínací páky (4, obr. 14) můžete posouvat pojízdným suportem libovolně po strojním loži.

Při obrábění větších obrobků namontujte podpěru nástroje s prodlouženým ramenem nalevo od vřeteníku (obr. 15).



Obr. 15: Podpěra nástroje nalevo od vřeteníku

Na závěr zajistěte všechny upínací páky.

Několikrát otočte obrobkem, abyste zkontrolovali nastavení a předešli případným kolizím.

Pracovní pokyny

**UPOZORNĚNÍ!**

Pro dosažení optimálního výsledku soustružení jsou nezbytné perfektní a nabroušené nástroje.

Výběr materiálu

Vadné dřevo má sklon se tříštit, což představuje nebezpečí pro uživatele i stroj.

Obrobky z klíženého dřeva by měl obrábět pouze zkušený řemeslník. Soustružení takového dřeva vyžaduje pečlivé sklížení bez slabých míst, protože obrobek by mohl v důsledku působící odstředivé síly explodovat.

Základní znalosti by měl laik získat při práci s masivem.

Příprava materiálu

Při soustružení dřeva řezaného podél se materiál musí nejprve seříznout do čtyřhranu.

Při soustružení dřeva řezaného napříč se tento materiál musí rovněž nahrubo seříznout. Dřevo řezané napříč můžete nahrubo vyříznout například pomocí pásové pily. Vhodný je i osmihranný tvar, který eliminuje vibrace.

Vystředění obrobku

Vystředění daného obrobku představuje důležitý pracovní krok před vlastním spuštěním stroje. Vystředění znamená, že se obrobek rozměří, označí upínacím hrotem/důlčíkem a uprostřed se udělá prohlubeň o průměru 1,5 až 2 mm. Pokud obrobek není vystředěný, vznikají v důsledku nevyváženosti silné vibrace, které mohou vést až k vystřelení obrobku ze stroje. Mohlo by dojít k poškození napájecího kabelu. Pouze přesným vystředěním obrobku dosáhnete čistého otáčení bez radiálního házení.

Během soustružení

Dosud neobráběný obrobek začněte obrábět s nízkými otáčkami. Pro hrubé vysoustružení, tzn. že je dosaženo základního tvaru obrobku a rovnoměrného otáčení bez házení, můžete počet otáček zvýšit. Otáčivý hrot čas od času seřídte pomocí ručního kola při vypnutém motoru. Hrot musí pevně sedět ve dřevě. Rukou otočte obrobkem, abyste zkontrolovali, jak pevně sedí obrobek mezi hroty.

Odborná literatura

Specializované obchody nabízejí literaturu zabývající se soustružením. Pro začátečníky i znalce představuje velkou pomůcku při práci a vedle toho obsahuje celou řadu nápadů pro obrábění.

10 Čistění, údržba a opravy**POZOR!****Nebezpečí poranění elektrickým proudem!**

Při kontaktu s vodivými díly nastává bezprostřední ohrožení života možným úderem elektrického proudu. Díly pod napětím mohou vést k nekontrolovaným pohybům a vážným poraněním.

- Před začátkem údržby či opravy stroje jej vždy vypněte a vypojte zástrčku ze sítě.
- Připojování a opravy elektrického vybavení stroje smí provádět pouze kvalifikovaní elektrikáři.

10.1 Čistění po ukončení práce**Použijte ochranné rukavice!****UPOZORNĚNÍ!**

Pro čistění nepoužívejte agresivní čisticí prostředky. Mohlo by dojít k poškození stroje.

Krok 1: Vytáhněte zástrčku ze zásuvky.

Krok 2: Očistěte stroj od třísek a prachu pomocí štětce nebo suchého hadru.

Krok 3: Zkontrolujte, zda nedošlo k poškození ochranných prvků nebo brusného pásu. V případě potřeby proveďte nezbytné opravy pomocí pokynů v tomto návodu, nebo se obraťte na svého prodejce.

**POZOR!**

Neodstraňujte třísky holýma rukama. Ostré třísky mohou způsobit poranění!

10.2 Údržba

Údržbu a opravy smí provádět výhradně kvalifikovaný personál.

Při nesprávné funkci stroje se obraťte na svého prodejce nebo zákaznický servis. Kontaktní údaje najdete v kapitole 1.2 Zákaznický servis.

Mějte na paměti prosím následující body:

1. Všechny odmontované bezpečnostní a ochranné prvky je třeba po ukončení údržby opět namontovat.

2. Při výměně nástroje vyčistěte vřetenový závit držáku nástrojů a lehce jej namažte.
3. Pinolu koníku příležitostně vyšroubujte, vyčistěte a postříkejte suchým lubrikačním prostředkem. Očistěte pinoly, namažte závit.
4. Upnutí koníka i podpěry nástroje zkontrolujte a v případě potřeby seřídte.
5. Zkontrolujte hnací řemeny a v případě potřeby je vyměňte. Kontrola by se měla provádět cca po 100 hodinách provozu.

10.3 Opravy

V důsledku opotřebení může dojít k tomu, že se na stroji musí provést údržbářské opravy.



POZOR!

Pozor: Údržbářské opravy smí provádět pouze odborný personál s mechanickými znalostmi.

Mazání

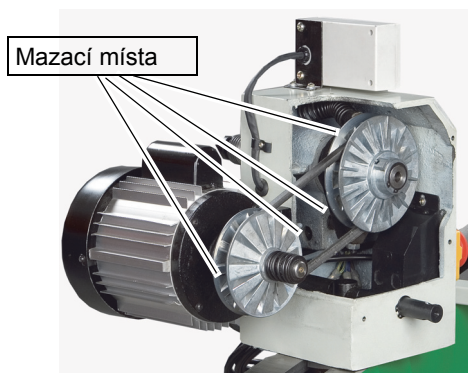


UPOZORNĚNÍ!

Mazání provádějte minimálně 1 x měsíčně, případně častěji.

Před mazáním hřídelí je třeba odstranit ochranný kryt řemenic. Promazání je možné použít pouze adhezní tuk. Poté je třeba namazat vedení, pinoly a ložiska běžným mazacím tukem.

Mazací místa jsou vyobrazena na obrázku 16.



Obr. 16: Mazací místo

Porucha	Možné příčiny	Řešení
Motor nelze spustit.	Do stroje nejde elektrický proud.	Zkontrolujte síťové pojistky.
	Spínač, kondenzátor	Nechejte je zkontrolovat kvalifikovaným elektrikářem.
	Vadná prodlužovačka.	Vytáhněte zástrčku, provedte kontrolu, případně kabel vyměňte.
Vývrt je větší než průměr použitého vrtáku.	Vřeteník a koník nejsou v rovnoběžné poloze.	Vřeteník seřídte podle hrotu koníka. K tomu vložte čelní unašeč a otočný hrot koníka. Koníka vysuňte dopředu a seřídte s hrotem.
Obrobek vibruje.	Obrobek se při práci uvolnil.	Dodržujte pokyny uvedené v návodu k obsluze.
	Nesprávné vystředění obrobku.	Dodržujte pokyny uvedené v návodu k obsluze.
	Příliš vysoké otáčky.	Snižte otáčky.
Podpěra nástroje nebo koník se již nedají upnout.	Excentrické upínání je uvolněné.	Dotáhněte šestihrannou matici na spodní straně. Ta má přiléhat, nesmí být pevně utažena.

Řešení závad

Porucha	Možné příčiny	Řešení
Silné vibrace.	Obrobek není kulatý, je ohnutý, nebo má velké praskliny a není proto řádně připravený pro soustružení.	Připravte řádně obrobek pro soustružení.
	Ložisko vřetene je opotřebované.	Vyměňte ložisko.
	Řemen je opotřebovaný.	Vyměňte řemen.
	Motor je uvolněný.	Dotáhněte všechny šrouby.
	Soustruh stojí na nerovném podkladu.	Ustavte soustruh na rovný podklad a vyrovnejte jej.
Povrch obrobku je příliš hrubý.	Soustružnický nůž je tupý.	Nabruse soustružnický nůž.
	Soustružnický nůž pruží.	Upněte soustružnický nůž s menším přesahem.
Motor se přehřívá a nemá výkon.	Motor je přetížený.	Zpomalte posuv.
	Příliš nízké síťové napětí.	Vypněte stroj a nechejte jej zkontrolovat odborníkem.
	Motor je nesprávně zapojený.	Nechejte zkontrolovat odborníkem.
Nedostatečná přesnost obrábění.	Nerovnoměrně těžký nebo příliš upnutý obrobek.	Obrobek upněte vyváženě a bez pnutí.
	Nepřesné vodorovné vyrovnaní podpěry nástroje.	Vyrovnejte podpěru nástroje.

12 Likvidace vyřazeného stroje

Zlikvidujte prosím svůj stroj ekologicky, aby se odpad nedostal do životního prostředí, ale byl odborně zlikvidován.

12.1 Vyjmutí z provozu

Vyřazený stroj se musí ihned ustavit odborně mimo provoz, aby se vyhnulo pozdějším možným zneužitím a škodám na životním prostředí či osobách.

Krok 1: Odstraňte všechny látky, které ohrožují životní prostředí, ze stroje.

Krok 2: Demontujte případně stroj do ovladatelných a zužitkovatelných částí.

Krok 3: Zpracujte provozní látky a části stroje.

12.2 Likvidace elektrických zařízení

Neopomeňte, že elektrické komponenty obsahují mnoho recyklovatelných, jakož i prostředí škodících látek.

Zlikvidujte tyto části odděleně a odborně. V případě pochybností se obraťte prosím na komunální správu likvidace odpadů.

Pro zpracování odpadu se případně poradte s odborným podnikem pro zpracování odpadu.

12.3 Likvidace maziv

Pokyny pro likvidaci udává výrobce daného maziva či chladicí kapaliny. Podle potřeby se použijí údaje vztahující se na látky použité u výrobku.

13 Náhradní díly



POZOR!

Nebezpečí poranění při použití nesprávných náhradních dílů!

Při použití nesprávných nebo vadných náhradních dílů může vzniknout nebezpečí pro obsluhu stroje, stejně jako může dojít k poškození stroje.

- Je povoleno používat pouze originální náhradní díly.
- Při nejasnostech se obraťte na svého prodejce.
- Při použití nesprávných nebo vadných náhradních dílů zaniká záruka výrobce za případné škody.

13.1 Objednání náhradních dílů

Náhradní díly lze objednat prostřednictvím Vašeho prodejce. Kontaktní údaje najdete v kapitole 1.2 Zákaznický servis.

Při objednávce je třeba poskytnout následující údaje:

- Typ stroje
- Objednávací číslo
- Číslo pozice náhradního dílu
- Rok výroby
- Množství

Náhradní díly nelze bez výše uvedených údajů objednat. Při chybějícím údaji o způsobu dodávky se dodávka uskuteční podle uvážení dodavatele.

Typ stroje, objednávací číslo a rok výroby naleznete na typovém štítku.

Příklad

Je třeba objednat řemenici (pravou) pro Soustruh na dřevo DB 1100. Řemenice (pravá) je na pozici 17.

- Typ stroje: **Soustruh na dřevo DB 1100**
- Objednávací číslo: **5921100**
- Číslo pozice náhradního dílu: **17**

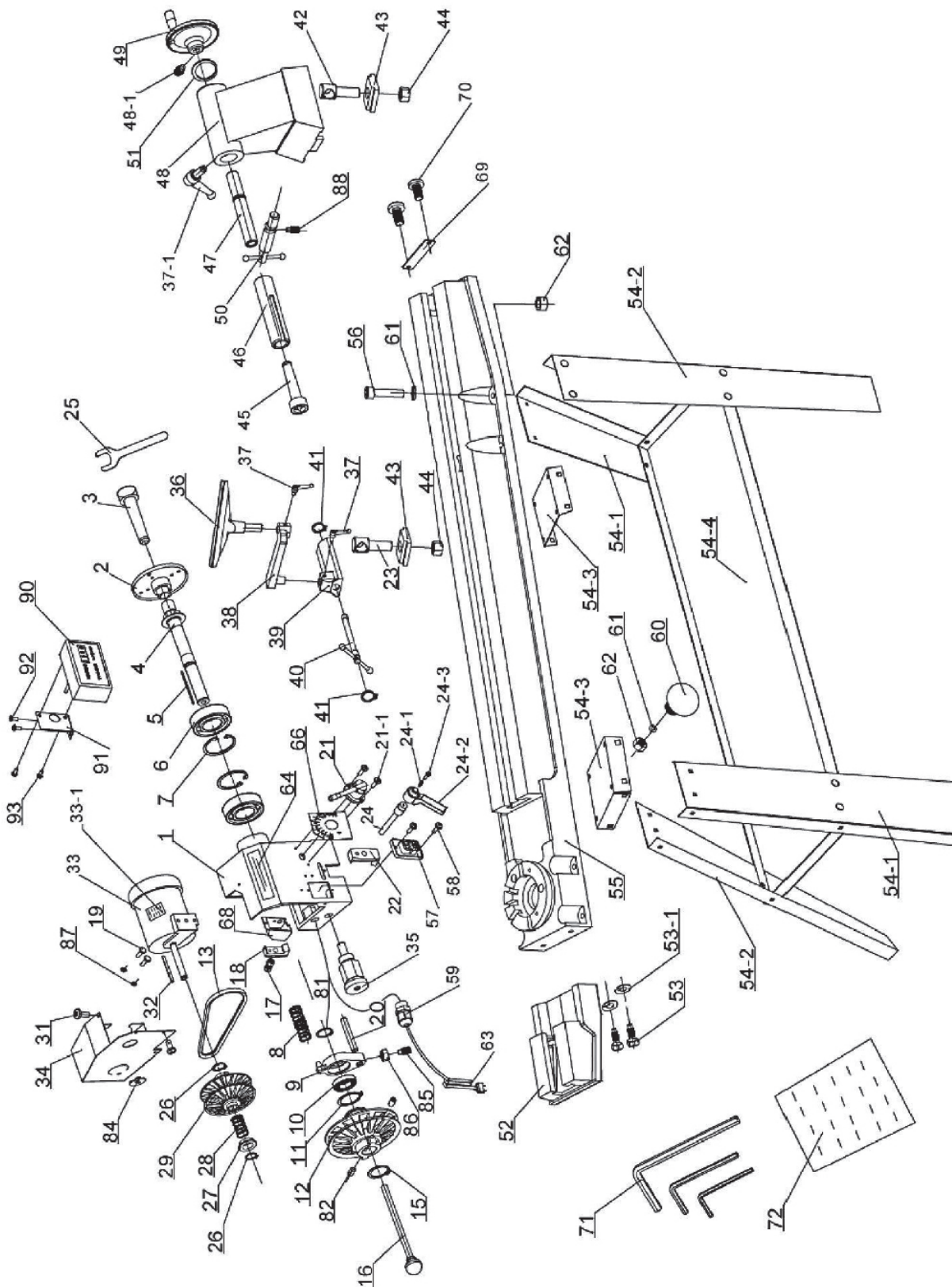
Objednávací číslo náhradního dílu tedy je: **0-5921100-17**

Objednávací číslo se skládá z čísla zboží, čísla pozice a jednoho místa před číslem zboží.

- Před objednávací číslo je třeba napsat 0.
- U čísla pozic 1 až 9 je rovněž třeba uvést 0.

13.2 Rozpadové schéma DB 900

Následující rozpadové schémata Vám pomohou při identifikaci potřebného náhradního dílu.



Obr. 17: Rozpadové schéma DB 900

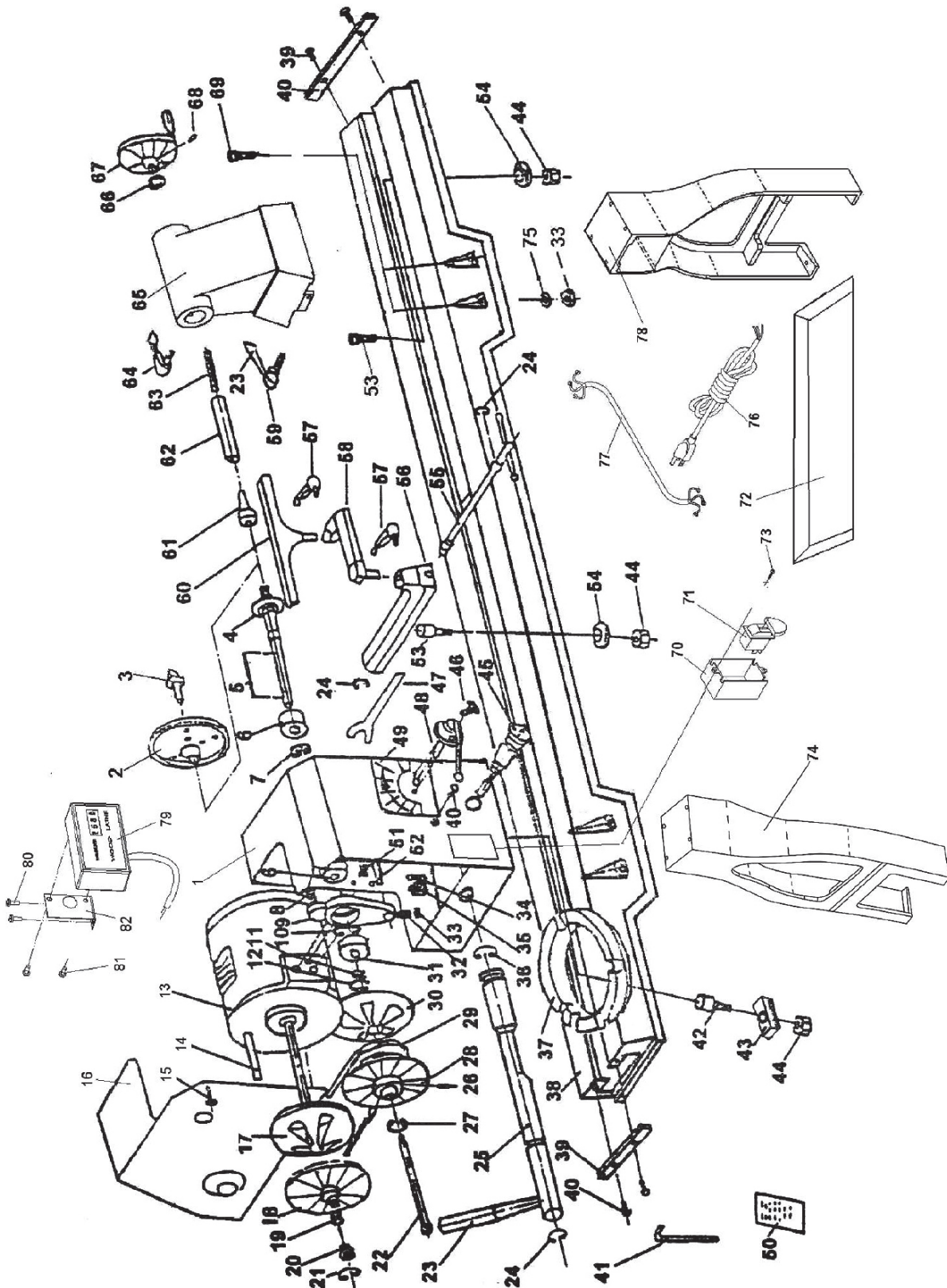
13.3 Seznam náhradních dílů DB 900

Poz.	Popis	Ks
1	Spindelstock	1
2	Planscheibe	1
3	Mitnehmer	1
4	Spindel	1
5	Passfeder 4x4x80	1
6	Kugellager 6205Z	2
7	Sicherungsring S-52	1
8	Feder	1
9	Bremse	1
10	Kugellager 6007	1
11	Sicherungsring S-62	2
12	Riemenscheibe	3
13	Keilriemen	3
15	Sicherungsring S-16	1
16	Zugstange	1
17	Klemmschraube	1
18	Platte	1
19	Sechskantschraube	2
20	Zahnstange	1
21	Drehschalter	1
21-1	Schraube M5x12	2
22	Klemmplatte	1
23	Schraube	1
24	Welle	1
24-1	Feder	1
24-2	Spannhebel	1
24-3	Schraube	1
25	Schlüssel	2
26	Sicherungsring S-16	1
27	Buchse	1
28	Feder	1
29	Riemenscheibe	1
31	Schraube M5x8	4
32	Passfeder 4x4x82	1
33	Motor	1
33-1	Motorlabel	
34	Motorabdeckung	1
35	Baugruppe	1
36	Werkzeughalter	1
37	Spannhebel	1
38	Halter	1
39	Gehäuse	1
40	Klemmschlüssel	1
41	Sicherungsring S-19	2
42	Schraube	1

43	Klemmplatte	2
44	Sechskantmutter M18	2
45	Körnerspitze	1
46	Pinole	1
47	Spindel	1
48	Reitstock	1
48-1	Schraube M8 X 20	1
49	Handrad	1
50	Klemmhebel	1
51	Scheibe	1
52	Bettbrücke	1
53	Schraube M10 X 25	2
53-1	Federring 10	2
54-1	Unterbau links	2
54-2	Unterbau rechts	2
54-3	Platte	2
54-4	Platte	1
55	Maschinenbett	1
56	Schraube M8x35	8
57	Schalter	1
58	Schraube M4x12	2
59	Zugentlaster M20 X 1.5	1
60	Bolzen M8 x 12	24
61	Scheibe 8	24
62	Sechskantschraube M8	1
63	Anschlusskabel	1
64	Maschinenlabel	1
65	Warnlabel	1
66	Drehzahllabel	1
68	Schaltkasten	1
69	Schraube M5x10	2
70	Platte	1
71	Schlüssel 5MM, 6mm	2
72	Betriebsanleitung	1
81	Sicherungsring S-35	1
82	Schraube M6x10	4
84	Abdeckung	1
85	Schraube M8x25	1
86	Sechskantmutter M8	2
87	Scheibe 8MM	2
88	Schraube M6x12	1
90	Drehzahlanzeige	1
91	Halter	1
92	Schraube	2
93	Schraube	2

13.4 Rozpadové schéma DB 1100

Následující rozpadové schémata Vám pomohou při identifikaci potřebného náhradního dílu.



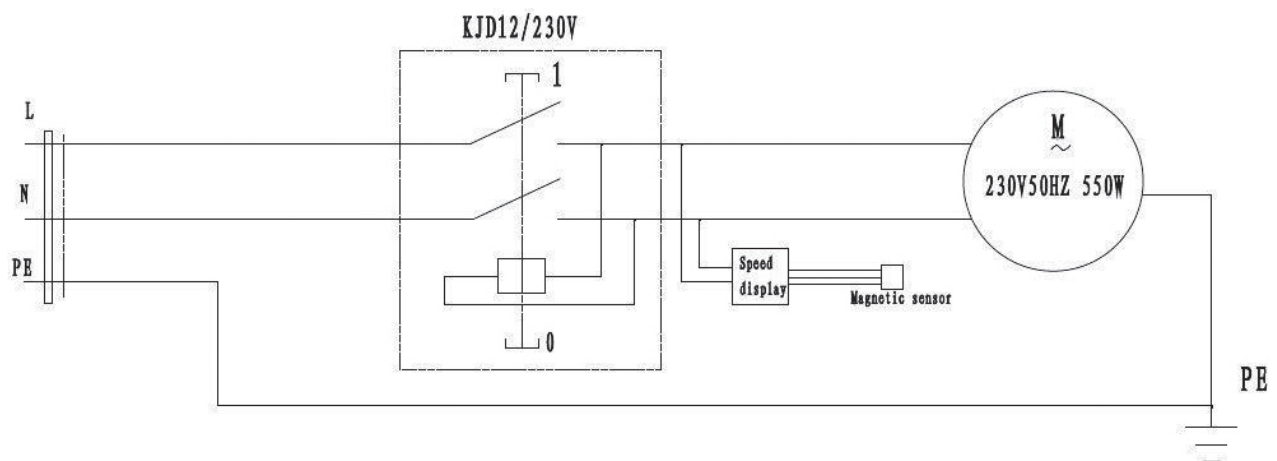
Obr. 18: Rozpadové schéma DB 1100

13.5 Seznam náhradních dílů DB 1100

Poz.	Popis	Ks
1	Spindelstock	1
2	Planscheibe	1
3	Stirnmitnehmer	1
4	Hauptspindel	1
5	Passfeder	1
6	Kugellager	2
7	Sicherungsring	2
8	Feder	1
9	Schalthebelarm	1
10	Sicherungsring	1
11	Sicherungsring	1
12	Sicherungsring	1
13	Motor	1
14	Passfeder	1
15	Schraube	1
16	Motorabdeckung	1
17	Riemenscheibe (rechts)	1
18	Riemenscheibe (links)	1
19	Feder	1
20	Abstandshülse	1
21	Sicherungsring	2
22	Stab	1
23	Hebel	2
24	Sicherungsring	3
25	Excenterwelle	1
26	Schraube	1
27	Sicherungsring	1
28	Riemen-Spindel (links)	1
29	Keilriemen	1
30	Riemen-Spindel (rechts)	1
31	Kugellager	1
32	Klemmmutter	1
33	Mutter	9
34	Klemme	2
35	Mutter M4	2
36	Sicherungsring	1
37	Drehbasis	1
38	Maschinenbett	1
39	Prallplatte	2
40	Schraube	4
41	Innensechskantschlüssel	4
42	Bolzen A	1
43	Klemme A	1
44	Mutter	3
45	Arretierung	1

Poz.	Popis	Ks
46	Schraube	2
47	Federscheibe	2
48	Schalthebel	1
49	Geschwindigkeitsskala	1
50	Bedienungsanleitung	1
51	Schraube	3
52		1
53	Bolzen B	2
54	Klemme B	2
55	Excenterstange	1
56	Werkzeugaufgabe - Basis	1
57	Klemmhebel	2
58	Verlängerungsarm	1
59	Reitstock-Klemmhebel	1
60	Werkzeugaufgabe	1
61	Zentrierspitze	1
62	Reitstockpinole	1
63	Reitstockspindel	1
64	Klemmhebel	1
65	Reitstock	1
66	Ring	1
67	Handrad	1
68	Schraube	1
69	Schraube	1
70	Schalterkonsole	1
71	Schalterkombination	1
72	Ablageblech	1
73	Schraube	2
74	Standfuß I	1
75	Federscheibe	8
76	Stromkabel	1
77	Motorkabel	1
78	Standfuß II	1
79	Geschwindigkeitsanzeige	1
80	Schraube	2
81	Schraube	2
82	Haltewinkel	1

14 Schéma zapojení



Obr. 19: Schéma zapojení DB 900

15 ES - Prohlášení o shodě

Dle strojní směrnice 2006/42/ES Příloha II 1.A

Výrobce: Stürmer-Maschinen GmbH
Dr.-Robert-Pfleger-Str. 26
D-96103 Hallstadt

tímto prohlašuje, že následující výrobek

Skupina výrobků: Holzstar® Dřevoobráběcí stroje

Označení zařízení: Soustruh na dřevo

Označení stroje: **Objednací číslo:**

DB 900 5920900

DB 1100 5921100

Sériové číslo: _____

Rok výroby: 20____

tímto prohlašujeme, že níže uvedený produkt odpovídá na základě své koncepce a provedení příslušným bezpečnostním požadavkům směrnic platných v Evropské unii.

Příslušné EU směrnice: 2014/30/EU Směrnice o o elektromagnetické kompatibilitě

Byly použité následující harmonizované normy:

DIN EN ISO 12100:2010 Bezpečnost strojních zařízení - Základní pojmy, všeobecné zásady pro konstrukci -
Posouzení rizika a snižování rizika

DIN EN 60204-1: Bezpečnost strojů - elektrická zařízení strojů, Část 1: Všeobecné požadavky
(IEC 60204-1:2005)

Odpovědná osoba: Kilian Stürmer, Dr.-Robert-Pfleger-Straße 26, D-96103 Hallstadt
Hallstadt, 13.4.2016



Kilian Stürmer
Obchodní ředitel





Obráběcí a tvářecí stroje, kompresory, pneumatické nářadí...

