

Návod k obsluze

— Ruční ohýbačka plechu

— FSBM 1020-25 E, FSBM 1270-20 E

— FSBM 1520-15 E, FSBM 2020-12 E

— FSBM 1020-20 S2, FSBM 1270-20 HS2

— FSBM 1020-20 HSG



FSBM 1270-20 HS2

FSBM ŘADA

Shrnutí

Identifikace výrobku

Typ stroje	Objednací číslo
FSBM 1020-25 E	3772125
FSBM 1270-20 E	3772127
FSBM 1520-15 E	3772129
FSBM 2020-12 E	3772130
FSBM 1020-20 S2	3772102
FSBM 1270-20 HS2	3772128
FSBM 1020-20 HSG	3770103

Výrobce

Stürmer Maschinen GmbH
 Dr.-Robert-Pfleger-Str. 26
 D-96103 Hallstadt/Bamberg

Údaje o návodu k obsluze

Překlad originálního návodu k obsluze

Datum vydání: 13.9.2019

Verze: 1.05

Autorská práva

Copyright © 2018 Stürmer Maschinen GmbH, Hallstadt, Německo.

Obsah tohoto návodu k obsluze je vlastnictvím společnosti Stürmer Maschinen GmbH.
 Z něj vyplývající práva, zejména právo překladu, dotisku, použití obrázků, rádiového vysílání, citování, reprodukce a uložení v zařízeních na zpracování dat zůstávají vyhrazena. Zneužití je trestné.

Technické změny a chyby jsou vyhrazeny.

Obsah

Úvod	3
1.1 Autorská práva.....	3
1.2 Zákaznický servis	3
1.3 Omezení odpovědnosti.....	3
2 Bezpečnost	3
2.1 Význam symbolů	3
2.2 Kvalifikace personálu.....	4
2.3 Osobní ochranné pomůcky.....	4
2.4 Obecné bezpečnostní pokyny	4
2.5 Výstražné štítky	5
2.6 Správný účel použití	5
3 Technická data	5
3.1 Typový štítek.....	5
3.2 Tabulka	6
4 Přeprava, balení a skladování	7
4.1 Dodání a přeprava	7
4.2 Balení.....	7
4.3 Skladování	7
5 Popis	8
5.1 Rozsah dodávky	8
5.2 Volitelné příslušenství.....	8
6 Montáž a uvedení do provozu	8
6.1 Ustavení.....	8
6.2 Montáž zadního dorazu (volitelně).....	9
7 Obsluha	10
8 Čistění, údržba a opravy	11
8.1 Čistění.....	11
8.2 Údržba	11
8.3 Řešení poruch	11
9 Likvidace vyřazeného stroje	12
9.1 Vyjmutí z provozu	12
9.2 Likvidace maziv	12
10 Náhradní díly	12
10.1 Objednání náhradních dílů	12
10.2 Rozpadová schémata	13
11 ES - Prohlášení o shodě	17

1 Úvod

Vážený zákazníku, děkujeme Vám za zakoupení ruční ohýbačky plechu od firmy Metallkraft a jsme přesvědčeni, že jste tím učinili správnou volbu.

Před uvedením stroje do provozu si pečlivě přečtěte tento návod k obsluze.

Najdete v něm informace o správném uvedení stroje do provozu, jeho účelu použití, stejně jako informace o bezpečném a efektivním provozu a údržbě. Návod k obsluze je nedílnou součástí stroje. Uchovávejte ho proto vždy na pracovišti. Mimo pokyny tohoto návodu se také řiďte obecně platnými bezpečnostními předpisy.

Ilustrace v tomto návodu k obsluze slouží k základnímu porozumění a mohou se v detailech od skutečnosti lišit.

1.1 Autorská práva

Obsah tohoto návodu k obsluze je chráněn autorskými právy. Jeho použití je dovoleno v rámci použití stroje. Jakékoli jiné použití není bez písemného souhlasu výrobce povoleno.

1.2 Zákaznický servis

Pro technické informace prosím kontaktujte Vašeho prodejce nebo náš zákaznický servis.

První hanácká BOW spol. s r.o.
Příčná 84/1, 779 00 Olomouc

Tel.: +420 585 378 012
Email: bow@bow.cz

Máme vždy zájem o informace a zkušenosti z provozu, které mohou být cenné pro zlepšení našich výrobků.

1.3 Omezení odpovědnosti

Veškeré informace a pokyny v tomto návodu byly vypracované v souladu s platnými normami a předpisy, při známém stavu techniky a dlouholetých znalostech a zkušenostech.

V některých případech výrobce nenese žádnou odpovědnost za škody a to při:

- nedodržení těchto pokynů,
- nesprávném použití stroje,
- použití nepovolanými pracovníky,
- neoprávněných úpravách a technických změnách,
- použití neoriginálních náhradních dílů.

Skutečný vzhled výrobku se může v důsledku technických změn lišit od uvedených vyobrazení.

Platí závazky dohodnuté v dodavatelské smlouvě, všeobecné obchodní a dodací podmínky dodavatele a zákonná pravidla platná ke dni uzavření smlouvy.

2 Bezpečnost

Tato kapitola poskytuje přehled všech důležitých bezpečnostních prvků zařízení, které zajišťují bezpečnost osob i bezporuchový provoz zařízení. Další bezpečnostní pokyny najdete v jednotlivých kapitolách, ke kterým se vztahují.

2.1 Význam symbolů

Bezpečnostní pokyny

Bezpečnostní pokyny jsou v tomto návodu k obsluze označeny symboly. Bezpečnostním pokynům předchází signální slova, která vyjadřují rozsah nebezpečí.



VAROVÁNÍ!

Tato kombinace symbolu a signálového slova upozorňuje na možnou nebezpečnou situaci, která by mohla vést ke smrti nebo vážným zraněním.



POZOR!

Tato kombinace symbolu a signálního slova upozorňuje na možnou nebezpečnou situaci, která by mohla vést k lehkému zranění.



POZOR!

Tato kombinace symbolu a signálního slova upozorňuje na možnou nebezpečnou situaci, která by mohla vést ke škodám na majetku nebo životním prostředí.



UPOZORNĚNÍ!

Tato kombinace symbolu a signálového slova upozorňuje na možnou nebezpečnou situaci, která by mohla vést ke škodám na majetku nebo životním prostředí.

Tipy a doporučení



Tipy a doporučení

Tento symbol upozorňuje na užitečné tipy a doporučení pro lepší a účinnější provoz bez závad.

Bezpečnost

Abyste snížili rizika a vyhnuli se nebezpečným situacím, řiďte se bezpečnostními pokyny, které jsou uvedeny v tomto návodu k obsluze.

2.2 Kvalifikace personálu

Různé činnosti uvedené v tomto návodu k obsluze vyžadují různé kvalifikace pracovníků.



VAROVÁNÍ!

Nebezpečí při nedostatečné kvalifikaci personálu!

Nedostatečně kvalifikovaný personál nemusí rozpoznat možná rizika při zacházení se strojem, a tím vystavit sebe a ostatní osoby nebezpečí těžkých zranění, či dokonce smrti.

- Všechny práce smí provádět pouze kvalifikované osoby.
- Nedostatečně kvalifikované osoby musí zůstat mimo pracovní prostor stroje.

Pro všechny práce jsou vhodné pouze ti pracovníci, od nichž lze očekávat, že práci spolehlivě provedou. Osoby, jejichž pozornost je ovlivněna léky, alkoholem, či drogami, nesmí být připuštěny ke stroji.

Níže jsou uvedeny potřebné kvalifikace personálu pro jednotlivé činnosti:

Obsluha stroje

Obsluha zařízení musí být poučená provozovatelem o jednotlivých činnostech a možných rizicích při nesprávném chování. Činnosti, které nespádají do normálního provozu stroje, smí obsluha vykonat pouze, pokud jsou uvedeny v tomto návodu k obsluze a provozovatel stroje je s nimi seznámený.

Kvalifikovaní pracovníci

Kvalifikovaní pracovníci jsou na základě svého odborného vzdělání a zkušeností, stejně jako znalostí příslušných norem a ustanovení, schopní provádět příslušné práce, rozpoznat možná rizika a vyhnout se jim.

Výrobce

Některé práce smí provádět pouze kvalifikovaní pracovníci výrobce. Jiní pracovníci nejsou oprávněni tyto práce provádět. Pro provedení těchto prací kontaktujte Vašeho prodejce.

2.3 Osobní ochranné pomůcky

Osobní ochranné pomůcky slouží k ochraně bezpečnosti a zdraví obsluhy stroje. Personál musí během práce se strojem tyto pomůcky používat dle pokynů tohoto návodu k obsluze.

Následující symboly označují jednotlivé ochranné pomůcky:



Ochranné rukavice

Ochranné rukavice chrání ruce před ostrými hranami, stejně jako třením, opotřebením nebo hlubšími zraněními.



Bezpečnostní obuv

Pracovní obuv chrání nohy před rozdrcením, pádem předmětů a uklouznutím na kluzkém povrchu.



Pracovní oděv

Pracovní oděv je přiléhavý oděv s nízkou pevností v tahu.

2.4 Obecné bezpečnostní pokyny



VAROVÁNÍ!

Nebezpečí při nesprávném použití!

Ruční ohýbačku plechu smíte provozovat pouze v bezvadném technickém stavu. Případné závady musí být neprodleně odstraněny. Svévolné změny stroje nebo nesprávný účel jeho použití, stejně jako nerespektování bezpečnostních předpisů nebo pokynů, které jsou uvedeny v tomto návodu k obsluze, vedou k ukončení záruky a odpovědnosti výrobce za případné škody.

Postupujte podle následujících pokynů:

- Používejte ochranné prvky a bezpečně je upevňujte. Nikdy nepracujte bez ochranných prvků a udržujte je funkční.
- Udržujte stroj a jeho okolí v čistotě. Zajistěte dostatečné osvětlení pracoviště.
- Koncepte stroje nesmí být změněna a stroj nesmí být použitý pro jiné pracovní operace, než pro které je určený výrobcem.
- Nikdy nepracujte pod vlivem nemoci ovlivňujících koncentraci, únavy, drog, alkoholu nebo léků.
- Na pracoviště nepouštějte děti a osoby, které nejsou se strojem obeznámeny.
- Závady, které narušují bezpečnost, nechejte neprodleně odstranit.
- Chraňte stroj před vlhkostí (nebezpečí koroze).
- Před každým použitím stroje se přesvědčte, že nejsou poškozeny žádné jeho díly. Poškozené díly je nutné okamžitě vyměnit, abyste odstranili zdroje nebezpečí!
- Stroj nepřetěžujte! Lépe a bezpečněji budete pracovat v uvedeném výkonnostním rozsahu. Používejte správné nástroje! Dbejte na to, aby nůž nebyl tupý nebo poškozený.
- Používejte pouze originální náhradní díly a příslušenství, předejdete tak případným nebezpečím a rizikům úrazů.

2.5 Výstražné štítky

Na stroji jsou umístěny výstražné štítky s pokyny, které je třeba dodržovat. Výstražné štítky umístěné na stroji nesmíte odstranit. Poškozené nebo chybějící výstražné štítky mohou vést k poškození či nebezpečným situacím. Ihned je proto nahraďte novými štítky. Pokud nejsou štítky snadno rozpoznatelné a čitelné, postavte stroj mimo provoz, dokud je nenahradíte novými štítky.



Obr. 1: 1 Zákazový symbol | 2 Příkazový symbol | 3 Výstražný symbol

2.6 Správný účel použití

Ruční ohýbačka plechu slouží výhradně k ohýbání a ohraňování plechů z oceli nebo neželezných kovů. Tloušťka ohýbaného materiálu nesmí překročit maximální povolenou hodnotu (viz kapitola Technická data).

Ke správnému účelu použití zařízení patří také dodržování všech údajů a pokynů uvedených v tomto návodu k obsluze. Každé jiné použití se považuje za nesprávné použití. Jakékoliv jiné použití stroje je považované za nesprávné použití. Při svévolných konstrukčních a technických změnách zařízení zaniká záruka výrobce za následné škody. Na jakékoli nároky na záruční plnění při nesprávném použití výrobku nebude brán zřetel.

Stroj smí obsluhovat a jeho údržbu provádět pouze řádně vyškolená osoba.



VAROVÁNÍ!

Nebezpečí při nesprávném použití!

Nesprávné použití zařízení může vést k nebezpečným situacím.

- Stroj provozujte pouze v předepsaném rozsahu výkonu, který je uvedený v technických datech.
- Nikdy neobcházejte nebo nevyřazujte bezpečnostní prvky z provozu.
- Stroj provozujte pouze v bezvadném technickém stavu.

Nesprávné použití

Tento stroj nepoužívejte pro ohýbání jiných materiálů, než pro které je určený.

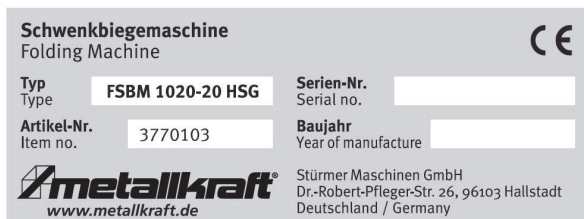
Zbytková rizika

I když budou dodrženy veškeré bezpečnostní předpisy a stroj bude použitý podle určení, stále existují zbytková rizika, která jsou uvedena níže:

- Při nesprávné práci se strojem vzniká nebezpečí poranění prstů či rukou.
- Nebezpečí poranění při pádu obrobku.

3 Technická data

3.1 Typový štítek



Obr. 2: Typový štítek FSBM 1020-20 HSG

3.2 Tabulka

Technická data	FSBM 1020-20 S2	FSBM 1270-20 HS2	FSBM 1020-20 HSG**
Max. pracovní šířka	1 020 mm	1 270 mm	1 020 mm
Max. tloušťka plechu S235*	2,0 mm	2,0 mm	2,0 mm
Max. tloušťka plechu nerez	1,2 mm	1,2 mm	1,2 mm
Max. úhel ohybu	135°	135°	150°
Hmotnost	325 kg	370 kg	360 kg
Rozměry (d x š x v)	1350 x 800 x 1130 mm	1600 x 800 x 1130 mm	1280 x 620 x 1200 mm

*Údaje se vztahují na materiál s pevností v tahu 400 N/mm²; násobící koeficienty pro jiné materiály: ušlechtilá ocel x 0,75; hliník x 1,2.

**Segmenty mají stupeň tvrdosti HRC24-26

Technická data	FSBM 1020-25 E	FSBM 1270-20 E	FSBM 1520-15 E	FSBM 2020-12 E
Max. pracovní šířka	1 020 mm	1 270 mm	1 520 mm	2 020 mm
Max. tloušťka plechu S235*	2,5 mm	2,0 mm	1,5 mm	1,2 mm
Max. tloušťka plechu nerez	1,5 mm	1,2 mm	0,9 mm	0,7 mm
Max. úhel ohybu	135°	135°	135°	135°
Hmotnost	290 kg	340 kg	415 kg	540 kg
Rozměry [mm]	1350 x 800 x 1130	1600 x 800 x 1130	1850 x 770 x 1130	2290 x 820 x 1180

4 Přeprava, balení a skladování

4.1 Dodání a přeprava

Dodání

Po dodání zařízení zkontrolujte, zda nedošlo k jeho poškození během přepravy. Pokud došlo k poškození zařízení, ihned to oznamte přepravci a prodejci.

Přeprava

Přeprava pomocí paletového nebo vysokozdvížného vozíku:

Stroj je připevněn na paletě, takže jej lze přepravovat pomocí paletového nebo vysokozdvížného vozíku.



POZOR!

Dbejte na dostatečnou nosnost zvedacích zařízení při přepravě a zvedání stroje.



VAROVÁNÍ!

Vážné nebezpečí!

Při nerespektování hmotnosti stroje při přepravě či zvedání stroje se může stroj naklopit či převrátit.

- Dbejte na dostatečnou nosnost zvedacích a přepravních zařízení při zvedání nebo přepravě stroje.
- Zkontrolujte bezvadný stav zvedacích zařízení a prostředků.

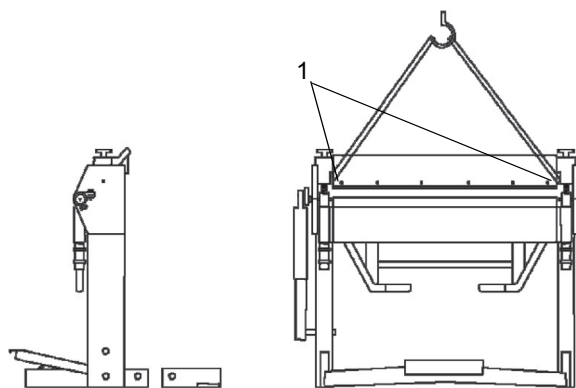


UPOZORNĚNÍ!

- Stroj smí nakládat a vykládat pouze kvalifikovaní pracovníci.
- Nikdy nezajíždějte vidlicí vozíku přímo pod stroj, abyste jej zvedli!

Přeprava stroje pomocí jeřábu:

Stroj lze umístit na požadované místo pomocí jeřábu. Stroj musí být řádně připevněn dle předpisů. Využijte pro tento účel šrouby s okem na stroji (obr. 3; 1). Tyto šrouby je třeba pevně zašroubovat na dvě místa.



Obr. 3: Přeprava stroje pomocí jeřábu

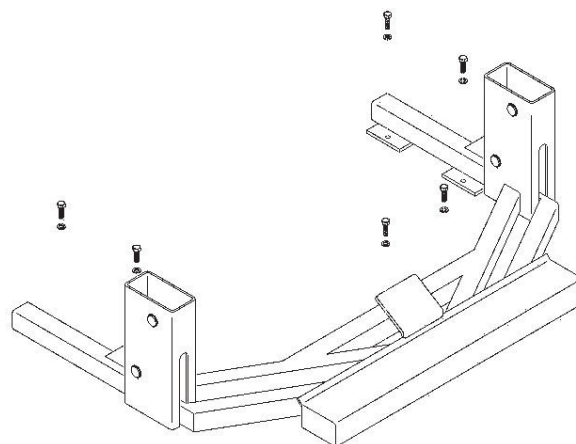


UPOZORNĚNÍ!

- Všechny kryty musí být během přepravy připevněné k rámu stroje.
- Stroj se nesmí během přepravy houpat!

Pro dosažení optimálních pracovních výsledků ukotvěte stroj k podkladu (viz obrázek 4).

Všechny holé kovové díly stroje jsou chráněny ochrannou vrstvou proti korozi. Před uvedením stroje do provozu tuto ochrannou vrstvu odstraňte.



Obr. 4: Upevnění k zemi

4.2 Balení

Všechny použité materiály pro balení stroje jsou recyklovatelné a musí proto dojít k jejich hmotné recyklaci.

Papír a kartony odevzdejte do sběrný papíru.

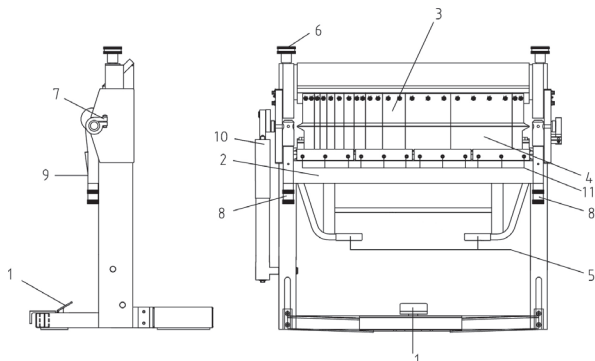
Fólie jsou vyrobeny z polyethylenu (PE) a výplňové části z polystyrenu (PS). Tyto materiály by měly být zrecyklovány.

4.3 Skladování

Stroj řádně vyčistěte před tím, než jej uskladníte v suchém, čistém a bezprašném prostoru při teplotách nad bodem mrazu.

5 Popis

Ilustrace v tomto návodu k obsluze slouží k základnímu porozumění a mohou se v detailech od skutečnosti lišit.



Obr. 5: Ovládací prvky

- 1 Nožní pedál pro sevření horní lišty
- 2 Dolní lišta
- 3 Segmenty pro horní lištu
- 4 Segmenty pro dolní lištu
- 5 Rukojeť
- 6 Nastavení výšky a lisovací síly horní lišty
- 7 Úhlový doraz
- 8 Nastavení tloušťky plechu
- 9 Aretace nastavení tloušťky plechu
- 10 Pomocný válec
- 11 Upevňovací šrouby dolní lišty

5.1 Rozsah dodávky

Součástí dodávky stroje:

- Návod k obsluze
- Tyč pro povolení jednotlivých segmentů (pouze pro FSBM 1020-20 HSG)



Obr. 6: T tyč pro povolení jednotlivých segmentů (pouze pro FSBM 1020-20 HSG)

5.2 Volitelné příslušenství

Zadní doraz (300 mm) vhodný pro následující modely:

- FSBM 1020-20S2
- FSBM 1020-25E
- FSBM 1270-20E
- FSBM 1270-20HS2



Obr. 7: Zadní doraz

6 Montáž a uvedení do provozu

6.1 Ustavení



Použijte ochranné rukavice!



Použijte pracovní obuv!



Použijte pracovní oděv!



POZOR!

Nebezpečí přimáčknutí!

Během ustavení stroje může dojít při jeho převrácení k těžkým zraněním.

Stroj musí vždy ustavovat minimálně dvě osoby.

Pro zajištění dobré funkčnosti stroje, stejně jako dosažení jeho dlouhé životnosti, musí místo ustavení splňovat následující kritéria:

- Podklad musí být rovný, pevný a bez vibrací.
- Místo ustavení, resp. pracoviště musí být suché a dobře větrané.
- V okolí stroje nesmí být provozovány žádné stroje, které vytvářejí prach a třísky.
- Zajistěte dostatečný prostor pro obsluhu stroje, přepravu materiálu, stejně jako nastavovací práce a údržbu.

- Pro místo ustavení musíte zajistit dostatečné osvětlení.



UPOZORNĚNÍ!

- Ruční ohýbačka plechu je dodávána ve smontovaném stavu.

Krok 1: Stroj je třeba umístit na pevný a rovný podklad a ukotvit jej k němu. Podklad musí být vhodný pro tento stroj a práce na něm prováděné. Dbejte na dostatečnou nosnost podkladu.

Krok 2: Vyjměte všechny díly z balení.

Krok 3: Vyčnívající díly – např. rukojeť – musí být zajištěné tak, aby nedošlo k ohrožení žádných osob.



UPOZORNĚNÍ!

Po ustavení stroje z něj odstraňte ochranný konzervační prostředek proti korozi.

- Použijte pro to běžné rozpouštědlo.
- Nepoužívejte vodu nebo dusíkatá rozpouštědla!



UPOZORNĚNÍ!

Pohyblivé díly musí být čisté a bez prachu.

- Pohyblivé díly mažte dle pokynů v kapitole Údržba.

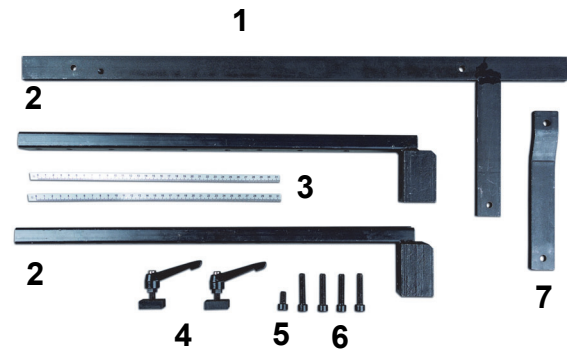
6.2 Montáž zadního dorazu (volitelně)

Krok 1: Zašroubujte obě vodicí kolejnice 2 (obr. 8) pevně na zadní část stroje (obr. 11). Použijte pro to šrouby 6 (obr. 8).

Krok 2: Upevněte obě měřicí stupnice do vodicích kolejnic.

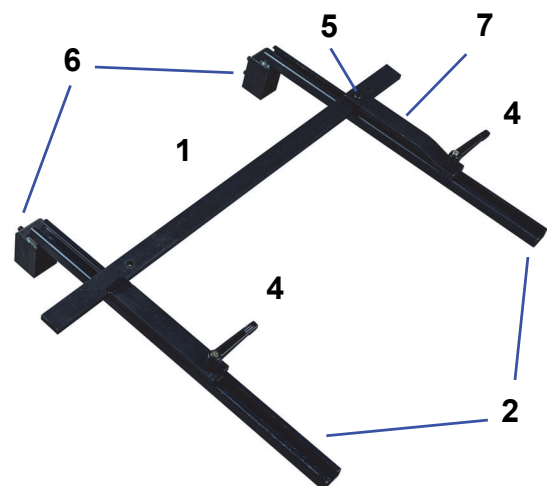
Krok 3: Zasuňte upínací šroub 4 (obr. 8 a 9) do otvoru na krátkém výložníku dorazu 1.

Krok 4: Zasuňte T-matici 4 do vodicí kolejnice 2 a upevněte doraz 1 k levé vodicí kolejnici 2 pomocí upínacího šroubu 4. Upínací páčku nedotahujte příliš, abyste mohli doraz ještě vyrovnat.



Obr. 8: Díly zadního dorazu

1 Zadní doraz	2 Vodicí lišta (2x)
3 Stupnice (2x)	4 Upínací šroub s T-maticí (2x)
5 Krátký šroub (1x)	6 Dlouhý šroub (4x)
7 Spojovací díl	



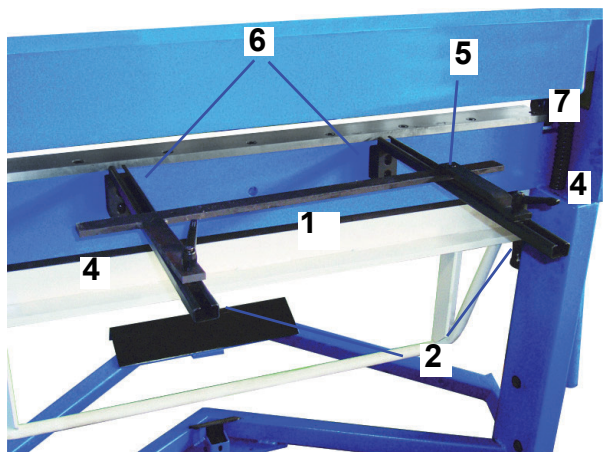
Obr. 9: Zadní doraz ve smontovaném stavu

Krok 5: Zasuňte upínací šroub 4 do otvoru na zahnutém spojovacím dílu 7 (obr. 10).

Krok 6: Potom spojovací díl 7 připevněte k pravé vodicí kolejnici pomocí druhé upínacího šroubu a druhé T-maticy (obr. 10). Upínací páčku nedotahujte příliš, abyste mohli doraz ještě vyrovnat.



Obr. 10: Montáž spojovacího dílu



Obr. 11: Montáž zadního dorazu na stroj

Krok 7: Zakřivený spojovací kus 7 (obr. 9) upevněte pomocí malého šroubu 5 (obr. 9) do závitového otvoru v uzlu výložníku (obr. 10).

Krok 8: Vyrovnajte dlouhý výložník rovnoběžně k hraně ohybu.

Krok 9: Dotáhněte šrouby i upínací páčku.

7 Obsluha



Použijte ochranné rukavice!



Použijte pracovní obuv!



Použijte pracovní oděv!



VAROVÁNÍ!

Nebezpečí při nedostatečné kvalifikaci personálu!

Nedostatečně kvalifikovaný personál nemusí rozpoznat možná rizika při zacházení se strojem, a tím vystavit sebe a ostatní osoby nebezpečí těžkých zranění, či dokonce smrti.

- Všechny práce smí provádět pouze kvalifikované osoby.
- Nedostatečně kvalifikované osoby musí zůstat mimo pracovní prostor stroje.



POZOR!

Nebezpečí přimáčknutí!

Při nesprávné práci se strojem vzniká nebezpečí poranění prstů či rukou.

Před prací se strojem musí být úhlový doraz (7) povolen. Poté nastavte požadovaný přitlačný tlak pomocí regulačních šroubů (6). Ty musí být zašroubovány tak, aby se pedál (1) při stlačení zabrzdil.

- Zašroubováním regulačních šroubů (8) se nastaví ohybová mezera pro zpracování daného plechu.

Tip: Mezera mezi ohýbacími lištami by měla být rovnoměrná a o něco větší než síla plechu, aby se dosáhlo optimálního výsledku.
- Nyní lze aretaci (1) horní lišty povolit a plech vložit sešlápnutím nožního pedálu. Vyvinutím tlaku na nožního pedál (1) spustíte horní čelist a plech bezpečně upnete.

Mějte na paměti možné nebezpečí skřípnutí horních končetin!

Nadzdvížením spodní lišty nyní můžete ohýbat plech do požadovaného úhlu. Pomocný válec (10) snižuje potřebnou sílu pro ohyb. Pro opakované ohyby můžete nastavit doraz ohybového úhlu (7) do požadované

polohy. Doraz lze otočit jednotlivě nebo společně s liš-
tou do požadovaného úhlu a a poté jej zajistit.

- Díky odnímatelným segmentům je pro vás snadné například vyrábět krabicové a složité profily.



UPOZORNĚNÍ!

U ohýbačky FSBM 1020-20 HS2 dbejte na to, aby byly naproti sobě namontované ohýbací segmenty stejných rozměrů.

8 Čistění, údržba a opravy



Tipy a doporučení

Pro zajištění dobrého provozního stavu stroje musíte provádět pravidelnou údržbu stroje.



UPOZORNĚNÍ!

Před údržbou stroje si pečlivě přečtěte údržbové pokyny. Zacházení se strojem a práce s ním jsou dovoleny pouze osobám, které jsou se zacházením se strojem a jeho působením přesně seznámeny.



POZOR!

Nebezpečí při nedostatečné kvalifikaci personálu!

Nedostatečně kvalifikovaný personál nemusí rozpoznat možná rizika při údržbě stroje, a tím vystavit sebe a ostatní osoby nebezpečí těžkých zranění, či dokonce smrti.

- Všechny údržbářské práce smí provádět pouze kvalifikované osoby.

Po všech údržbářských a čistících pracích zkontrolujte, zda jsou všechny ochranné kryty a bezpečnostní prvky

správně namontované a zda se v okolí stroje nenachází žádné nářadí.

8.1 Čistění

Stroj pravidelně čistěte měkkým a vlhkým hadrem.



POZOR!

- Pro čistění umělohmotných dílů nebo lakovaných povrchů nepoužívejte rozpouštědla. Mohlo by dojít k poškození těchto dílů.

8.2 Údržba

Všechny pohyblivé díly a ložiska namažte každý měsíc běžným mazacím tukem.

8.3 Řešení poruch



POZOR!

Při následujících poruchách ihned ukončete práci se strojem. V opačném případě by mohlo dojít k poranění. Opravy smí provádět pouze kvalifikovaní a oprávnění pracovníci.

Porucha	Možná příčina	Řešení
Stroj nefunguje.	1. Mechanická vada.	1. Nechejte zkontrolovat mechanikem. 2. Kontaktujte zákaznický servis.
Stroj nesprávně ohýbá daný materiál.	1. Udávaná tloušťka materiálu neodpovídá realitě. 2. Snažíte se ohýbat nevhodný materiál.	1. Dodržujte maximální tloušťku plechu. 2. Ohýbejte pouze vhodný materiál.
Stroj neohýbá materiály o udávaných velikostech.	1. Udávaná tloušťka materiálu neodpovídá realitě. 2. Mechanická vada.	1. Zkontrolujte zpracovávaný materiál. 2. Kontaktujte zákaznický servis.

9 Likvidace vyřazeného stroje

Zlikvidujte prosím svůj stroj ekologicky, aby se odpad nedostal do životního prostředí, ale byl odborně zlikvidován.

9.1 Vyjmutí z provozu

Vyřazený stroj se musí ihned ustavit odborně mimo provoz, aby se zamezilo pozdějším možným zneužitím a škodám na životním prostředí či osobách.

- Odstraňte všechny látky, které ohrožují životní prostředí, ze stroje.
- Demontujte případně stroj do ovladatelných a užitkovatelných částí.
- Zpracujte provozní látky a části stroje.

9.2 Likvidace maziv

Pokyny pro likvidaci maziv udává výrobce daného maziva. obraťte se proto na konkrétní údaje výrobku.

10 Náhradní díly



NEBEZPEČÍ!

Nebezpečí poranění při použití nesprávných náhradních dílů!

Při použití nesprávných nebo vadných náhradních dílů může vzniknout nebezpečí pro obsluhu stroje, stejně jako může dojít k poškození stroje.

- Je povoleno používat pouze originální náhradní díly.
- Při nejasnostech se obraťte na svého prodejce.



UPOZORNĚNÍ!

Při použití nesprávných nebo vadných náhradních dílů zaniká záruka výrobce za případné škody.

10.1 Objednání náhradních dílů

Náhradní díly lze objednat prostřednictvím Vašeho prodejce nebo našeho zákaznického servisu. Kontaktní údaje najdete v kapitole 1.2 Zákaznický servis.

Při objednávce je třeba poskytnout následující údaje:

- Typ stroje
- Objednací číslo
- Číslo pozice náhradního dílu

- Rok výroby
- Množství

Náhradní díly nelze bez výše uvedených údajů objednat. Při chybějícím údaji o způsobu dodávky se dodávka uskuteční podle uvážení dodavatele.

Všechny tyto údaje jsou uvedeny na typovém štítku.

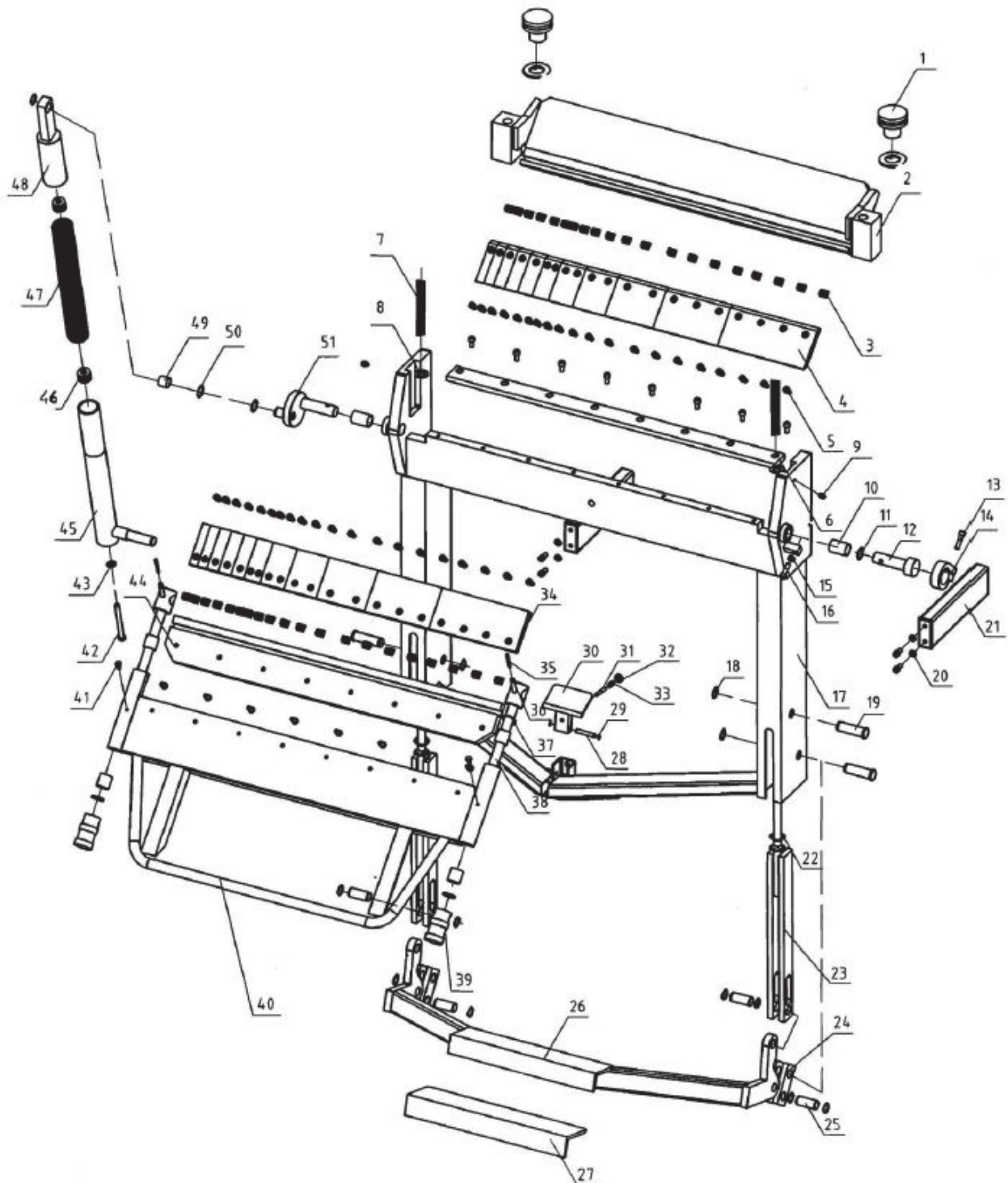
Příklad:

Je třeba objednat ohýbací rameno ohýbačky FSBM 1020-20 HSG. Tento díl je na rozpadovém schématu na pozici 42.

- Typ stroje: Ruční ohýbačka plechu FSBM 1020-20 HSG
- Objednací číslo: **3770103**
- Číslo pozice náhradního dílu: **42**

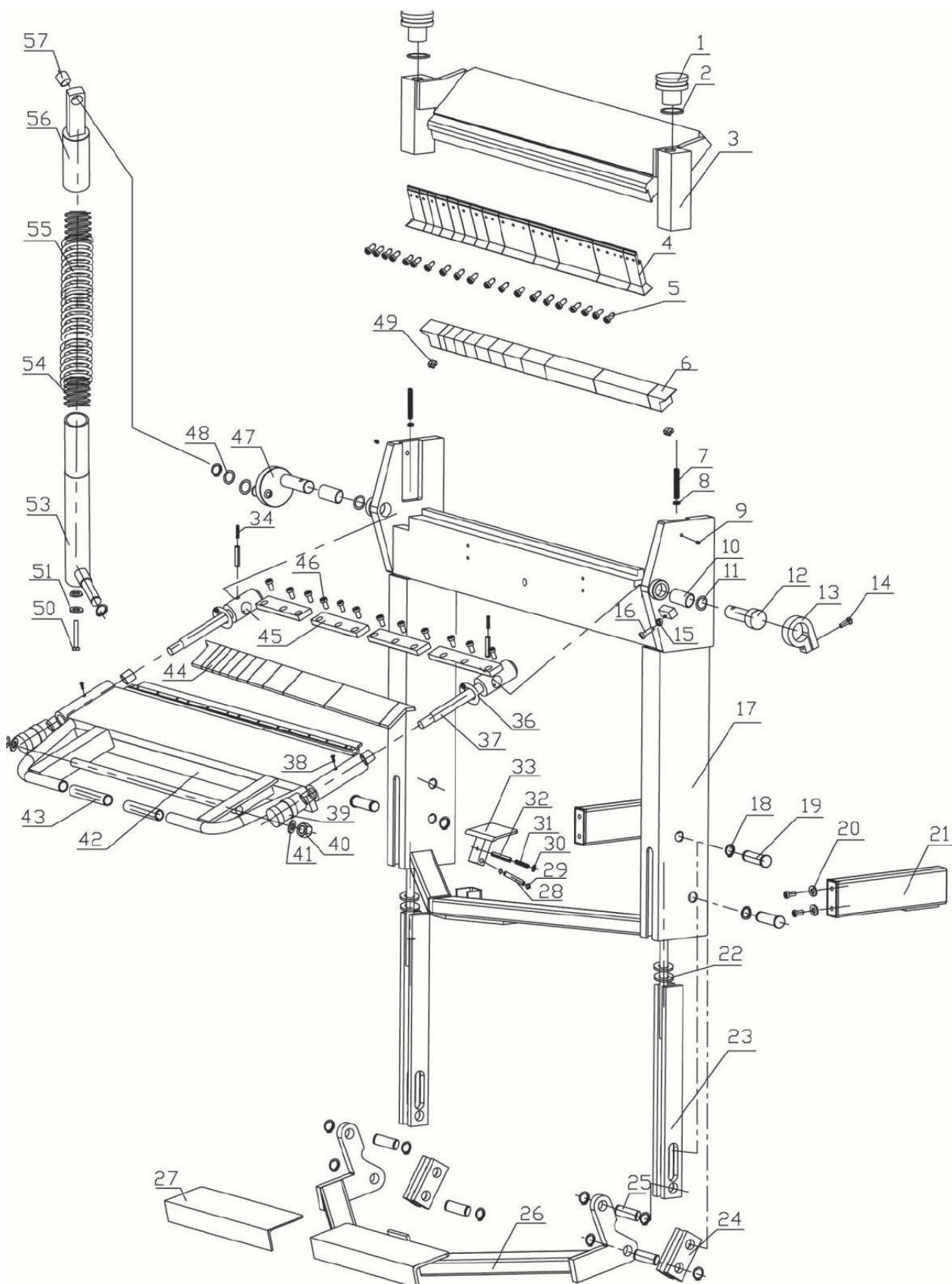
10.2 Rozpadová schémata

Rozpadové schéma FSBM 1020-20 S2 a 1270-20 HS2

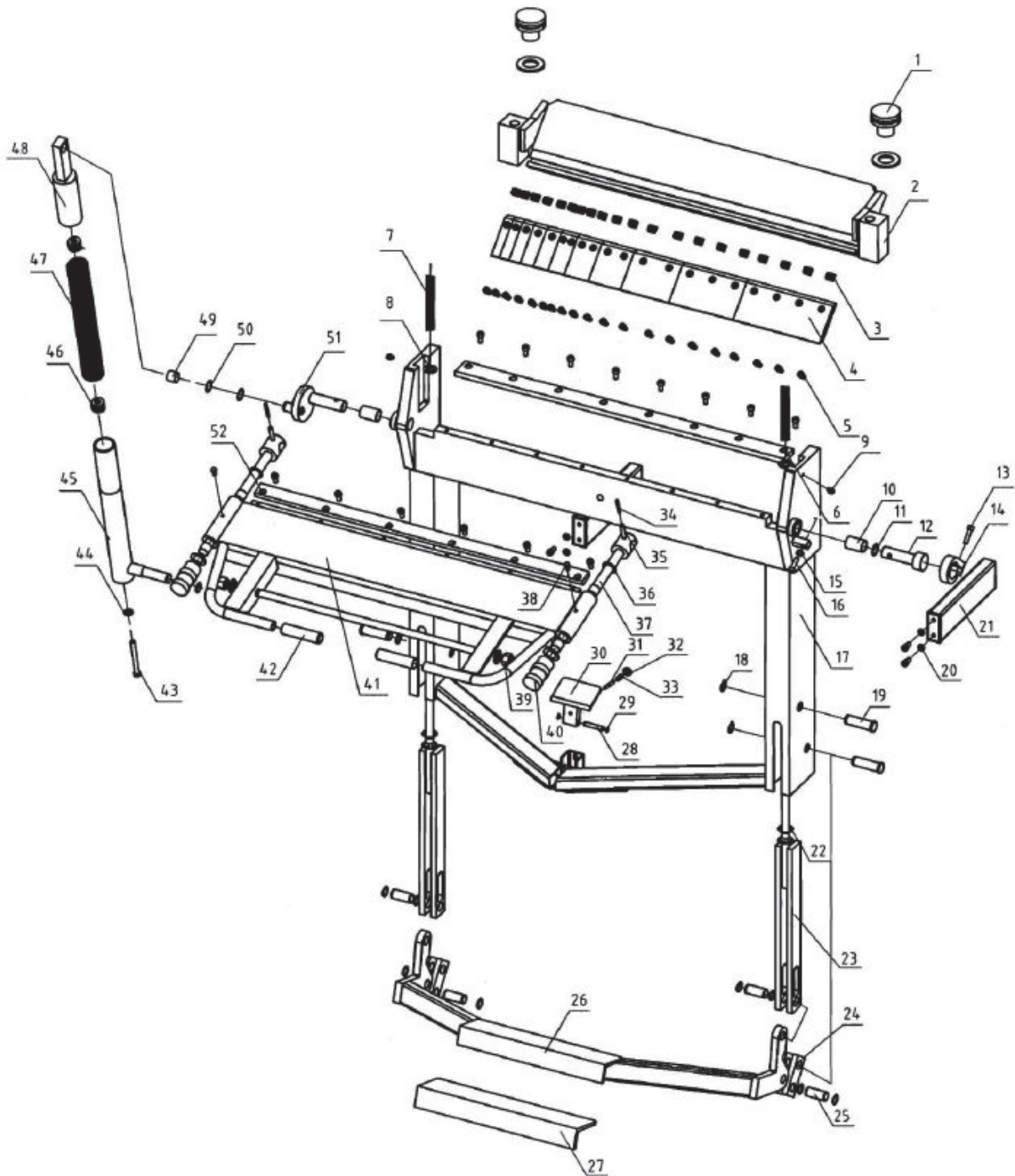


Náhradní díly

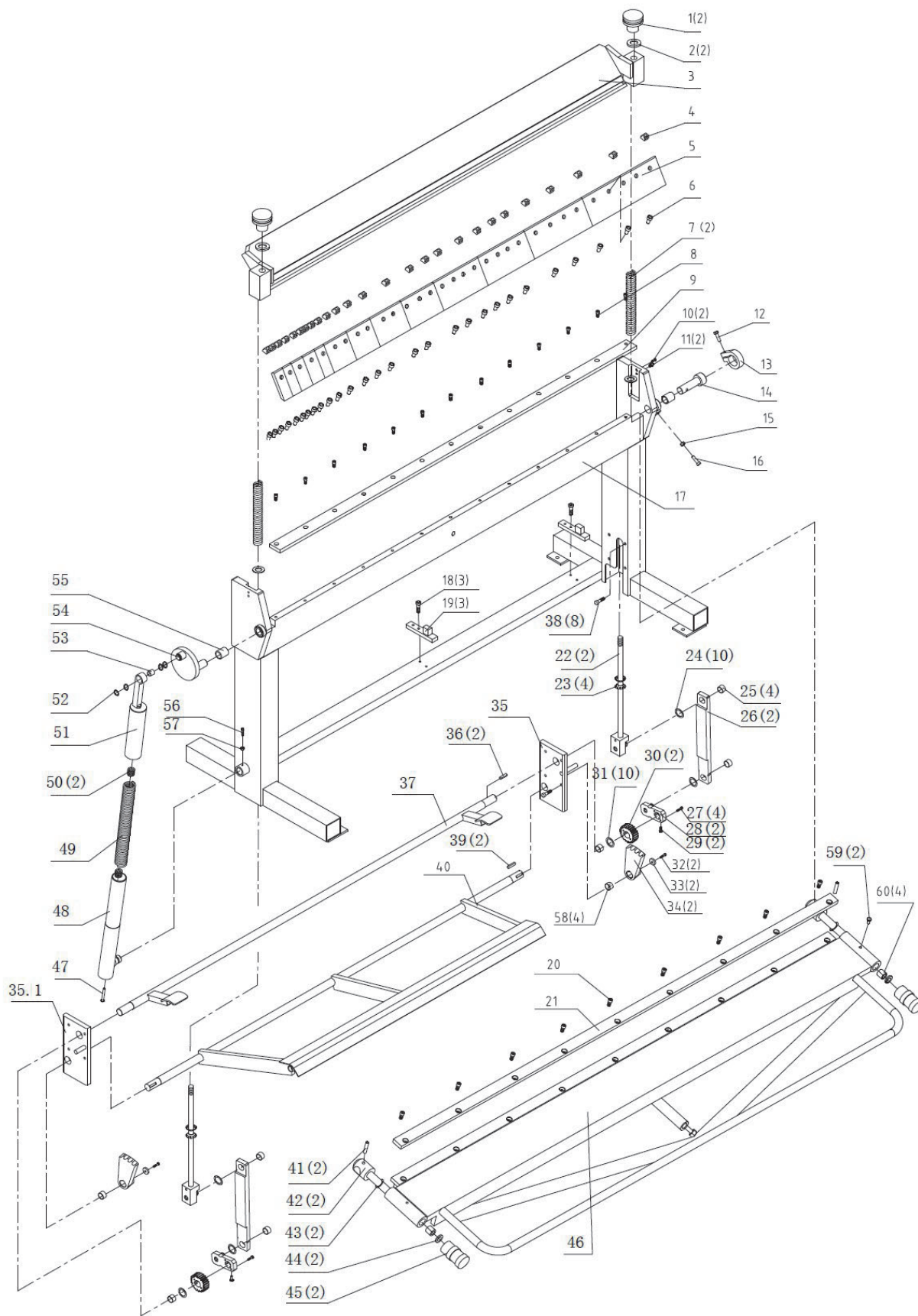
Rozpadové schéma FSBM 1020-20 HSG



Rozpadové schéma FSBM 1020-25 E, 1270-20 E a 1520-15 E



Rozpadové schéma FSBM 2020-12 E



ES - Prohlášení o shodě

Dle strojní směrnice 2006/42/ES Příloha II 1.A

Výrobce: Stürmer Maschinen GmbH
 Dr.-Robert-Pfleger-Starße 26
 D-96103 Hallstadt

tímto prohlašuje, že následující výrobek

Skupina výrobků: ©Metalkraft Kovoobráběcí stroje

Typ stroje: Ruční ohýbačka plechu

Označení stroje:	<input type="checkbox"/> FSBM 1020-25 E,	Objednací číslo: 3772125
	<input type="checkbox"/> FSBM 1270-20 E	3772127
	<input type="checkbox"/> FSBM 1520-15 E,	3772129
	<input type="checkbox"/> FSBM 2020-12 E	3772130
	<input type="checkbox"/> FSBM 1020-20 S2,	3772102
	<input type="checkbox"/> FSBM 1270-20 HS2	3772128
	<input type="checkbox"/> FSBM 1020-20 HSG	3770103

Sériové číslo: _____

Rok výroby: 20____

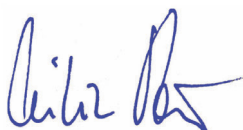
tímto prohlašujeme, že níže uvedený produkt odpovídá na základě své koncepce a provedení příslušným bezpečnostním požadavkům směrnic platných v Evropské unii.

Byly použité následující harmonizované normy:

DIN EN ISO 12100:2010	Bezpečnost strojních zařízení - Základní pojmy, všeobecné zásady pro konstrukci
-	Posouzení rizika a snižování rizika (ISO 12100:2010)

Odpovědná osoba: Kilian Stürmer, Stürmer Maschinen GmbH,
 Dr.-Robert-Pfleger-Str. 26, D-96103 Hallstadt

Hallstadt, 12.05.2014



Kilian Stürmer
 Obchodní ředitel





Obráběcí a tvářecí stroje, kompresory, pneumatické nářadí...

