

Návod k obsluze

Verze 1.0.1

Stolní vrtačka

OPTIdrill[®]

DQ 14

Obj. číslo 3191040

DQ 18

Obj. číslo 3191042

DQ 22

Obj. číslo 3191044
3191045



DQ 14



DQ 18



DQ 22

Obsah

1	Bezpečnost	
1.1	Bezpečnostní upozornění (Výstražná upozornění).....	5
1.1.1	Rozdělení rizik.....	5
1.1.2	Další symboly.....	6
1.2	Správný účel použití.....	7
1.3	Předvídatelné chyby při použití stroje.....	7
1.3.1	Dosažení optimálních pracovních výsledků.....	7
1.4	Možná nebezpečí způsobená strojem.....	8
1.5	Kvalifikace personálu.....	8
1.5.1	Cílová skupina soukromých provozovatelů.....	8
1.5.2	Povinnosti obsluhy stroje.....	9
1.5.3	Dodatečné požadavky ohledně kvalifikace.....	9
1.6	Pozice obsluhy stroje.....	9
1.7	Bezpečnostní opatření během provozu.....	9
1.8	Bezpečnostní prvky.....	9
1.9	Osobní ochranné pomůcky.....	10
1.10	Bezpečnostní kontroly.....	10
1.11	Nouzový vypínač.....	11
1.11.1	Pracovní stůl.....	11
1.12	Ochranné kryty.....	11
1.12.1	Ochranný kryt sklíčidla.....	11
1.12.2	Ochranný kryt řemenic.....	11
1.12.3	Zákazové, příkazové a varovné štítky.....	11
1.13	Osobní ochranné pomůcky.....	11
1.14	Bezpečnost během provozu.....	12
1.15	Bezpečnost během údržby.....	12
1.15.1	Vypnutí a zajištění stroje.....	12
1.15.2	Mechanické údržbové práce.....	12
1.16	Elektrické díly.....	13
1.17	Intervaly kontrol.....	13
2	Technická data	
2.1	Emise.....	15
2.2	Rozměry DQ14.....	16
2.3	Rozměry DQ18.....	17
2.4	Rozměry DQ22.....	18
3	Dodání, přeprava na pracoviště a vybalení	
3.1	Pokyny pro přemístění, ustavení, uvedení do provozu.....	19
3.1.1	Obecná nebezpečí během přepravy.....	19
3.2	Dodání.....	19
3.3	Vybalení.....	19
3.3.1	Rozsah dodávky.....	19
3.4	Podmínky pro ustavení.....	20
3.4.1	Ukotvení.....	20
3.5	První uvedení do provozu.....	21
3.5.1	Zahřátí stroje.....	21
3.6	Elektrické připojení.....	21
3.6.1	DQ 14 ; DQ 18 ; DQ22 - 230 V zástrčka.....	21
3.6.2	DQ 22 - 400 V CEE zástrčka.....	21
4	Obsluha	
4.1	Ovládací a indikační prvky.....	22
4.1.1	DQ14 DQ18.....	22
4.1.2	DQ22.....	23
4.1.3	Ovládací panel.....	24
4.2	Zapnutí stroje.....	24
4.3	Vypnutí stroje.....	24
4.4	Posuv pinoly.....	24
4.5	Doraz vrtací hloubky.....	24
4.6	Naklopení stolu.....	25

4.6.1	Otáčení stolu - DQ 22	25
4.7	Změna otáček	26
4.7.1	DQ 14 a DQ 18	26
4.7.2	DQ 22	27
4.8	Před vrtáním	27
4.9	Během vrtání	27
4.10	Montáž a demontáž vrtacích sklíčidel a vrtáků	28
4.10.1	DQ14	28
4.10.2	DQ18 a DQ22	28
4.10.3	Montáž vrtacího sklíčidla	29
4.11	Chlazení	29
5	Řezná rychlost a otáčky	
5.1	Tabulka řezných rychlostí/ Strojní posuv	30
5.2	Tabulka otáček	30
6	Údržba	
6.1	Bezpečnost	32
6.1.1	Příprava	32
6.1.2	Opětovné uvedení do provozu	32
6.2	Kontrola a údržba	33
6.3	Opravy	37
6.3.1	37
6.3.2	DQ14 - Vrtací hlava	38
6.3.3	DQ14 - Sloup	40
6.4	DQ14 - Schéma zapojení	41
6.4.1	DQ18 - Vrtací hlava	42
6.4.2	DQ18 - Sloup	44
6.5	46
6.6	DQ18 - Schéma zapojení	46
6.7	DQ22 - Vrtací hlava	47
6.7.1	DQ22 - Sloup	50
6.8	DQ22 - Schéma zapojení 230 V	51
6.9	DQ22 - Schéma zapojení 400 V	52
6.10	Objednání náhradních dílů	52
7	Poruchy	
8	Příloha	
8.1	Autorská práva	54
8.2	Terminologie	54
8.3	Skladování	54
8.4	Likvidace odpadu	55
8.4.1	Vyjmutí z provozu	55
8.4.2	Likvidace obalu stroje	55
8.4.3	Likvidace vyřazeného stroje	55
8.4.4	Likvidace elektrických a elektronických komponentů	56
8.5	Likvidace odpadu přes sběrnou odpadů	56
8.6	Informace o změnách návodu k obsluze	56
8.7	Sledování výrobku	56

Předmluva

Vážení zákazníci,

děkujeme vám za zakoupení výrobku firmy OPTIMUM.

OPTIMUM kovoobráběcí stroje nabízí kvalitu, technicky optimální řešení a přesvědčí Vás optimálním poměrem cena-výkon. Neustálé inovace a vývoj zajišťují vždy aktuální stav techniky a bezpečnosti strojů.

Před uvedením do provozu si přečtěte prosím důkladně tento návod k obsluze a seznamte se se strojem. Ujistěte se také, že všechny osoby, které stroj obsluhují, návod k obsluze přečetly a porozuměly mu.

Uchovejte pečlivě tento návod k obsluze pro další použití.

Informace

Tento návod k obsluze obsahuje všechny nutné pokyny pro bezpečnou a řádnou instalaci, obsluhu a údržbu stroje. Jsou tu popsány všechny funkce a pokyny spojené s bezpečností, na které musí uživatel dbát.

Tento návod k obsluze pevně stanovuje správný účel použití a obsahuje všechny potřebné informace pro hospodárny provoz a zajištění dlouhé životnosti stroje.

V kapitole Údržba jsou popsány všechny údržbářské práce a funkční zkoušky, které musí uživatel pravidelně provádět.

Vyobrazení a informace, které jsou uvedeny v tomto návodu k obsluze, se mohou od Vašeho produktu lišit. Výrobce se snaží o trvalou obnovu a vylepšení svých produktů, a proto mohou být provedeny optické a technické změny, aniž by byly předem ohlášeny. Vyobrazení stroje v tomto návodu k obsluze se mohou v detailech lišit od skutečnosti. To však nemá žádný vliv na obslužnost stroje.

Z těchto vyobrazení a údajů tak nelze vyvodit žádné nároky. Změny a chyby vyhrazeny.

Vaše zlepšovací návrhy týkající se tohoto návodu k obsluze jsou důležitou součástí zlepšování našich služeb, které Vám nabízíme. V případě otázek či zlepšovacího návrhu se na nás obraťte.

Máte-li jakékoli dotazy po přečtení tohoto návodu, obraťte se na svého prodejce nebo na náš zákaznický servis.

První hanácká BOW spol. s r.o.

K Mrazárnám 1334/14

Olomouc 779 00




Tel.: +420 585 378 012

E-mail: bow@bow.cz

www.bow.cz

1 Bezpečnost

Ustálená vyobrazení

	udává další pokyny
	vyzývá k akci
	výčet

Tato část návodu k obsluze:

- vysvětluje význam a použití výstražných symbolů použitých v tomto návodu k obsluze,
- pevně stanovuje správný účel použití stroje,
- upozorňuje na nebezpečí, která mohou vzniknout pro Vás i další osoby při nerespektování návodu k obsluze,
- informuje o tom, jak se vyhnout nebezpečím.

Kromě tohoto návodu k obsluze také respektujte:

- příslušné zákony a nařízení,
- zákonná ustanovení pro předcházení nehodám,
- výstražné, zákazové a příkazové symboly a varovné pokyny umístěné na stroji.

Návod k obsluze vždy uchovávejte v blízkosti stroje.

INFORMACE

Pokud nelze problém vyřešit za pomoci tohoto návodu, kontaktujte s žádostí o odbornou radu vašeho dodavatele. Informace lze také získat u výhradního dovozce:



První hanácká BOW spol. s r.o.
K Mrazárnám 1334/14



Olomouc 779 00

E-mail: bow@bow.cz


1.1 Bezpečnostní upozornění (Výstražná upozornění)

1.1.1 Rozdělení rizik

Bezpečnostní upozornění rozdělujeme do různých stupňů. Níže uvedená tabulka poskytuje přehled o přidělovaných symbolech (piktogramech) a signálových slovech ke konkrétním nebezpečím a možným následkům.

Symbol	Signálové slovo	Definice / následky
	POZOR!	Bezprostřední nebezpečí, které vede ke zranění osob nebo jejich smrti.
	VAROVÁNÍ!	Možné nebezpečí, které by mohlo vést ke zranění osob nebo jejich smrti.
	POZOR!	Nebezpečí nebo nejisté metody mohou vést ke zranění osob nebo škodě na majetku.
	POZOR!	Situace, které mohou vést k poškození stroje a výrobku, jakož i k jiným škodám. Žádné riziko poranění osob.

DQ14_DQ18_DQ22_CZ_1.fm

Symbol	Signálové slovo	Definice / následky
	INFORMACE	Tipy pro použití a jiné důležité / užitečné informace a pokyny. Žádné nebezpečné následky či možnost poranění.

Konkrétní symbol pro nebezpečí



obecné nebezpečí



poraněním rukou,



nebezpečným
elektrickým
napětím,

nebo



rotujícími díly.

1.1.2 Další symboly



Nebezpečí uklouznutí!



Nebezpečí zakopnutí!



Horký povrch!



Biologické nebezpečí!



Varování před
automatickým spuštěním!



Nebezpečí převrácení!



Těžké břemeno!



Výbušné látky!



Zapnutí zakázáno!



Použijte ochranná
sluchátka!



Před uvedením do provozu
si přečtěte návod k
obsluze!



Vytáhněte zástrčku z
elektrické sítě!



Použijte ochranné brýle!



Použijte ochranné rukavice!



Použijte ochrannou obuv!



Použijte pracovní oděv!

1.2 Správný účel použití

VAROVÁNÍ!

V případě nesprávného použití stroje vzniká nebezpečí pro personál, může dojít k ohrožení stroje a dalšího hmotného majetku a může být ovlivněn správný chod stroje.



Tato vrtačka je vyrobená pro použití v prostředí, kde nehrozí nebezpečí výbuchu. Tato vrtačka je určena pro vrtání otáčejícím se nástrojem s různými upínacími drážkami do studených kovů a dalších nehořlavých materiálů či materiálů nepředstavujících zdravotní riziko. Vrtačka je dodávána s ochranným krytem sklíčidla. Vrtačku smíte provozovat pouze s tímto ochranným krytem sklíčidla.

Použití stroje jiným než výše uvedeným způsobem, jeho úpravy bez souhlasu výrobce, či jeho provozování s jinými provozními údaji se považuje za nesprávné použití.

Za jakékoli škody způsobené nesprávným použitím neneseme odpovědnost.

Dovolujeme si zdůraznit, že jakýmkoli konstrukčními, technickými či technologickými úpravami, které nebyly schváleny výrobcem, rovněž zaniká záruka.

Součástí správného užívání stroje je rovněž dodržování pokynů pro údržbu a kontrolu stroje a mezních hodnot stroje, které jsou uvedené v tomto návodu k obsluze.

POZOR!

Svévolné změny stroje nebo nesprávný účel jeho použití, stejně jako nerespektování bezpečnostních předpisů nebo pokynů, které jsou uvedeny v tomto návodu k obsluze, vedou k ukončení záruky a odpovědnosti výrobce za případné škody.



1.3 Předvídatelné chyby při použití stroje

Jiné použití stroje, než jaké stanovuje jeho správný účel použití, je nesprávné a tudíž zakázané. Jakékoli takové použití vyžaduje konzultaci s výrobcem.

Stroj smí pracovat výhradně s kovovými, studenými a nehořlavými materiály.

Před uvedením stroje do provozu si důkladně přečtěte tento návod k obsluze, abyste snížili riziko nesprávného použití stroje.

Obsluhovat stroj smí pouze kvalifikovaný personál.

1.3.1 Dosažení optimálních pracovních výsledků

- Použijte vhodné pracovní nástroje.
- Přizpůsobte nastavení otáček a posuvu dle materiálu a obrobku.
- Správně a pevně upněte obrobek.

POZOR!

Obrobek je třeba vždy upnout pomocí vhodného upínacího zařízení jako je např. strojní svěrák.



VAROVÁNÍ!

Nebezpečí poranění odmrštěným obrobkem.

Výškové nastavení stolu nepoužívejte jako strojní posuv.

- ➔ Upněte obrobek ve strojním svěráku. Přesvědčte se, že obrobek ve svěráku pevně drží, resp. že svěrák pevně drží na pracovním stole.
- Použití chladicích a mazacích kapalin přispívá k prodloužení životnosti nástroje a ke zlepšení kvality obráběného povrchu.
- Nástroje upněte na čisté upínací plochy.
- Důkladně stroj promazávejte.
- Správně nastavte vůli ložisek a vedení.

Doporučujeme:



- Vrták upněte přesně mezi tři čelisti rychloupínacího sklíčidla.

Při vrtání dbejte na následující:

- Vhodné otáčky zvolte na základě průměru vrtáku.
- Přítlak nastavte pouze tak silný, aby mohl vrták vrtat nezatížený.
- Při příliš silném přítlaku může dojít k předčasnému opotřebení vrtáku, příp. i zlomení vrtáku či jeho sevření ve vývrtu. V případě sevření ihned vypněte stroj stisknutím nouzového vypínače.
- U tvrdých materiálu, např. oceli, musíte použít chladicí a mazací kapaliny. Vrták vždy vytáhněte z vývrtu při otáčejícím se vřetenu.
- Obrábění plastů vede k elektrostatickému výboji. Při obrábění plastů tak není možné zajistit bezpečnost provozu stroje.

1.4 Možná nebezpečí způsobená strojem

Konstrukce a provedení stroje odpovídají stavu techniky. Přesto však zůstává určité riziko, jelikož stroj pracuje:

- s vysokými otáčkami,
- s rotujícími díly,
- pod elektrickým proudem a napětím.
- Za účelem minimalizace zdravotních rizik plynoucích z těchto nebezpečí jsme využili nejmodernější konstrukční zdroje a bezpečnostní techniku.

Při použití a údržbě stroje pracovníky s nedostatečnou kvalifikací může vznikat riziko vyplývající z nesprávné obsluhy a nevhodné údržby stroje.

INFORMACE

Všechny osoby, které se účastní montáže, uvedení stroje do provozu, obsluhy a údržby musí:

- mít požadovanou kvalifikaci,
- postupovat přesně podle tohoto návodu k obsluze.

Při nesprávném účelu použití stroje:

- vzniká nebezpečí pro personál,
- dochází k ohrožení stroje a dalšího hmotného majetku,
- může být ovlivněn správný chod stroje.

Vždy, když provádíte údržbářské práce nebo stroj čistíte, stroj vypněte a odpojte jej od přívodu elektřiny.

VAROVÁNÍ!

Stroj je možné používat pouze s aktivovanými bezpečnostními prvky.

Kdykoliv zjistíte poruchu bezpečnostních prvků nebo v případě, že tyto prvky nejsou nainstalované, stroj ihned vypněte!

Jste za to jako provozovatel odpovědný!

1.5 Kvalifikace personálu

1.5.1 Cílová skupina soukromých provozovatelů

Tento stroj je určený pouze pro soukromé použití. Tento návod k obsluze předpokládá prozíravost a řádné vzdělání v oblasti kovoobrábění osob pracujících se strojem v soukromém sektoru. Vzdělání nebo dodatečné školení v oblasti kovoobrábění je předpokladem pro bezpečný provoz stroje. Je nezbytné, aby byli pracovníci seznámeni s možnými riziky při používání tohoto stroje. Doporučujeme zúčastnit se školení o obsluze soustruhů. Takový kurz vám může zprostředkovat váš dodavatel.



1.5.2 Povinnosti obsluhy stroje

Obsluha stroje musí:

- přečíst a pochopit návod k obsluze,
- seznámit se se všemi ochrannými prvky a předpisy,
- zvládnout obsluhu stroje.

1.5.3 Dodatečné požadavky ohledně kvalifikace

Pro práce na elektrických dílech stroje nebo provozních prostředcích platí následující požadavky:

- Pouze kvalifikovaní elektrikáři smí provádět tyto práce.

Před zahájením prací na elektrických dílech nebo ovládacích prvcích je nutno v níže uvedeném pořadí provést tyto úkony:

- odpojit všechny póly,
- zajistit proti zapnutí,
- Provést kontrolu obvodů bez napětí.

1.6 Pozice obsluhy stroje

Za provozu musí stát obsluha před vrtačkou.

INFORMACE

Síťová zástrčka stroje musí být volně přístupná.



1.7 Bezpečnostní opatření během provozu

POZOR!

Nebezpečí vdechnutí nebezpečného prachu nebo mlhy. V závislosti na zpracovávaném materiálu a při tom použitých pomocných prostředků může dojít ke vzniku prachu a mlhy, které ohrožují Vaše zdraví. Proto se postarejte o instalaci vhodného odsávacího zařízení, které zajistí odsávání nebezpečného prachu a mlhy na místě vzniku.



POZOR!

Nebezpečí požáru či výbuchu při použití hořlavých látek, chladicích či mazacích kapalin. Před zpracováním hořlavých materiálů (např. hliník, hořčík) nebo použitím hořlavých pomocných látek (např. líh) musíte přijmout nezbytná bezpečnostní opatření.



1.8 Bezpečnostní prvky

Stroj provozujte pouze s řádně funkčními bezpečnostními prvky.

Pokud dojde k poruše bezpečnostního prvku nebo pokud tento prvek není z jakéhokoli důvodu funkční, ihned stroj vypněte.

Jste za to zodpovědný!

Pokud došlo k vypnutí nebo selhání bezpečnostního prvku, je možné stroj provozovat pouze v případě, že:

- došlo k odstranění příčiny selhání,
- jste se ujistili, že nadále nevzniká žádné nebezpečí pro osoby či majetek.

VAROVÁNÍ!

Pokud jakýmkoliv způsobem obejdete, odstraníte nebo změníte funkci bezpečnostních prvků, ohrožujete sebe a další osoby pracující na stroji. Možné následky jsou:

- poranění vymrštěným obrobkem nebo jeho částí,
- kontakt s rotujícími díly,



○ **smrtelný úder elektrickým proudem.**

Tento stroj má následující bezpečnostní prvky:

- nouzový vypínač,
- pracovní stůl s T-drážkami pro upnutí obrobku nebo upínacího zařízení,
- ochranný kryt řemenic,
- ochranný kryt sklíčidla.

VAROVÁNÍ!

Dodané bezpečnostní prvky slouží ke snížení rizika vymrštění obrobku, příp. jeho zlomení. Tyto prvky toto riziko ale úplně neodstraní. Vždy pracujte opatrně a dodržujte správné upínání obrobku.



1.9 Osobní ochranné pomůcky

Pro určité práce je nezbytné používat osobní ochranné pomůcky

Chraňte si obličej a oči: Během veškerých prací, při kterých jsou Vaše oči a Váš obličej vystaveny nebezpečí, noste ochrannou přilbu s chráničem obličeje.



Při manipulaci s obrobky s ostrými hranami používejte ochranné rukavice.



Při instalaci, demontáži nebo přepravě těžkých součástí noste bezpečnostní obuv.



Pokud hladina hluku (emise) na pracovišti překročí 80 dB(A), používejte ochranná sluchátka.

Před zahájením prací se ujistěte, že jsou na pracovišti k dispozici předepsané osobní ochranné pomůcky.



POZOR!

Špinavé nebo znečištěné osobní ochranné pomůcky mohou způsobit onemocnění. Osobní ochranné pomůcky čistěte po každém použití, minimálně však jednou týdně.



1.10 Bezpečnostní kontroly

Stroj kontrolujte před každým zapnutím nebo minimálně jednou za směnu. Všechny závady, poškození nebo změny v provozním chování stroje ohlaste odpovědným vedoucím.

Všechny bezpečnostní prvky kontrolujte:

- na začátku každé směny (při přerušovaném provozu),
- jednou týdně (při nepřetržitém provozu),
- po každé údržbě či opravě.

Zkontrolujte, zda všechny zákazové, příkazové a varovné štítky, stejně jako označení na stroji:

- jsou čitelné (příp. očistit),
- jsou úplné (příp. vyměnit).

INFORMACE

Pro organizaci kontrol používejte následující přehled.



Všeobecná kontrola		
Zařízení	Kontrola	OK
Ochranné kryty	Namontované, pevně přišroubované a nepoškozené	
Štítky, značky	Instalované a čitelné.	
Datum:	Zkontroloval (podpis):	

Kontrola funkcí		
Zařízení	Kontrola	OK
Pouze u DQ 22 - ochranný kryt sklíčidla	Po otevření ochranného krytu sklíčidla se musí stroj vypnout. Stroj nesmí být možné zapnout, pokud je ochranný kryt otevřený.	
Nouzový vypínač	Po stisknutí nouzového vypínače se musí stroj vypnout.	
Mikrospínač ochranného krytu řemenic	Stroj lze zapnout pouze, když je ochranný kryt zavřený.	
Datum:	Zkontroloval (podpis):	

1.11 Nouzový vypínač

POZOR!

I po stisknutí nouzového vypínače se vřeteno – v závislosti na předtím nastavených otáčkách – otáčí ještě po dobu několika sekund.



1.11.1 Pracovní stůl

Pracovní stůl je vybavený T-drážkami pro snadné upnutí obrobku nebo upínacího zařízení.

VAROVÁNÍ!

Nebezpečí poranění při odmrštění dílů. Vždy upněte obrobek pevně na pracovním stole.



1.12 Ochranné kryty

1.12.1 Ochranný kryt sklíčidla

Před začátkem práce nastavte výšku ochranného krytu sklíčidla. Pro nastavení výšky je třeba nejdříve povolit upínací šroub, nastavit požadovanou výšku krytu a poté opět upínací šroub utáhnout.

1.12.2 Ochranný kryt řemenic

Ochranný kryt řemenic je namontovaný na vrtací hlavě. V krytu je umístěný mikrospínač, který kontroluje, zda je kryt zavřený.

INFORMACE

Pokud není ochranný kryt uzavřený, nelze stroj zapnout.



1.12.3 Zákazové, příkazové a varovné štítky

INFORMACE

Všechny výstražné štítky musejí být čitelné. Pravidelně je kontrolujte.



1.13 Osobní ochranné pomůcky

Pro určité práce je nezbytné používat osobní ochranné pomůcky. Mezi ty patří:

- ochranná přilba,
- ochranné brýle nebo maska,
- ochranné rukavice,
- bezpečnostní obuv s ocelovou špičkou,

- ochranná sluchátka.

Před zahájením prací zkontrolujte, zda se na pracovišti nachází předepsané ochranné pomůcky.

POZOR!

Špinavé nebo znečištěné osobní ochranné pomůcky mohou způsobit onemocnění. Osobní ochranné pomůcky čistěte po každém použití a minimálně jednou týdně.



Osobní ochranné pomůcky pro zvláštní práce

Chraňte si obličej a oči: Během veškerých prací, při kterých jsou Vaše oči a Váš obličej vystaveny nebezpečí, noste ochrannou přílbu s chráničem obličeje.

Při manipulaci s obrobky s ostrými hranami používejte ochranné rukavice.

Při instalaci, demontáži nebo přepravě těžkých součástí noste bezpečnostní obuv.

1.14 Bezpečnost během provozu

Na konkrétní nebezpečí při práci se strojem upozorňujeme při popisu jednotlivých prací.

VAROVÁNÍ!

Před zapnutím stroje se přesvědčte o tom, že nemohou být ohroženy žádné osoby či majetek.



Vyhňte se nebezpečným pracovním postupům:

- Ujistěte se, že Vaší prací nemůže být nikdo ohrožen.
- Při montáži, obsluze, údržbě a opravě stroje striktně dodržujte pokyny v tomto návodu k obsluze.
- Nepracujte na stroji, pokud je Vaše koncentrace snižena např. vlivem léků.
- Případné závady či nebezpečí ihned oznamte zodpovědnému vedoucímu.
- Počkejte u stroje, než se úplně zastaví.
- Používejte předepsané osobní ochranné pomůcky. Noste přiléhavý pracovní oděv a v případě potřeby síťku na vlasy.
- Při vrtání nepoužívejte ochranné rukavice.

1.15 Bezpečnost během údržby

Včas informujte personál obsluhy stroje o údržbářských pracích a opravách stroje.

Všechny bezpečnostně relevantní změny na stroji nebo jeho provozního chování ohlaste. Dokumentujte všechny změny, oznamte je personálu obsluhy a aktualizujte návod k obsluze.

1.15.1 Vypnutí a zajištění stroje

Před zahájením jakékoliv údržby nebo opravy vypněte stroj a vytáhněte napájecí kabel ze zásuvky.

Všechny části stroje a nebezpečné elektrické napětí jsou vypnuté. Výjimku tvoří pouze místa, vedle kterých je umístěný výstražný symbol.

Na stroj umístěte výstražný štítek.

1.15.2 Mechanické údržbové práce

Odstraňte, resp. nainstalujte před, resp. po údržbě všechny bezpečnostní a ochranné prvky, jako:

- ochranné kryty,
- bezpečnostní pokyny a varovné štítky,
- uzemňovací kabel.

Pokud odstraníte ochranné nebo bezpečnostní prvky, ihned po skončení prací je nainstalujte zpět. Zkontrolujte, zda jsou plně funkční!

1.16 Elektrické díly

Dílenské nebo průmyslové použití

Zajistěte pravidelnou kontrolu celého stroje a/nebo jeho elektrických dílů. Zajistěte okamžité odstranění veškerých závad, jako jsou např. uvolněné konektory, vadné vodiče apod.

V průběhu práce na součástech pod napětím je nutno zajistit přítomnost druhé osoby, která v případě nouze provede odpojení od elektrické energie. V případě závady na napájení ihned stroj odpojte ze sítě!

Respektujte předepsané intervaly kontrol dle platného nařízení o provozní bezpečnosti.

Provozovatel stroje musí zajistit kontrolu řádného stavu elektrických dílů.

- Kontrolu elektrických dílů stroje a provozních prostředků smí provádět pouze elektrikář nebo se tyto smí provádět pod vedením a dohledem elektrikáře.

-

Intervaly kontrol je třeba určit tak, aby bylo možné včas odhalit závady, které lze předpokládat.

Při kontrole vždy postupujte dle platných elektrotechnických pravidel.

Před prvním uvedením stroje do provozu není třeba tuto kontrolu provádět, pokud výrobce nebo autorizovaný prodejce potvrdí, že jsou elektrické díly a provozní prostředky v souladu s platnými předpisy.

Pevné elektrické systémy a zařízení jsou považovány za neustále monitorované, pokud jsou nepřetržitě kontrolovány kvalifikovanými elektrikáři a je na nich prováděna řádná údržba (např. kontrola izolačního odporu).

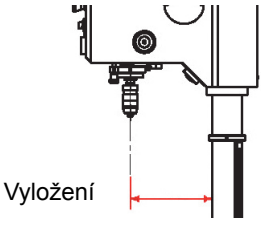
1.17 Intervaly kontrol

Dílenské nebo průmyslové použití

Intervaly kontrol stroje určete dle § 3 nařízení o provozní bezpečnosti. Tyto kontroly poté řádně zdokumentujte. Jako referenční hodnoty použijte intervaly uvedené v kapitole Údržba.

2 Technická data

Následující údaje udávají rozměry a hmotnost stroje a jedná se o autorizované parametry výrobce.

	DQ 14	DQ 18	DQ 22
Elektrické připojení	230V~50 Hz (~60Hz)	230V~50 Hz (~60Hz)	230V~50 Hz (~60Hz) 400V~50 Hz (~60Hz)
Výkon motoru	350 W	450 W	550 W
Max. vrtací výkon v oceli (ST60-E335) [mm]	Ø 13	Ø 15,9	Ø 16
 Vyložení	104 mm	127 mm	169 mm
Zdvih pinoly [mm]	52	65	85
Upnutí vřetene	B16	MK2	MK2
Rozměry stolu Délka x šířka pracovní plochy	170 mm x 170 mm	200 mm x 200 mm	270 mm x 270 mm
Naklonění / otočení stolu	± 45° / 360°	± 45° / 360°	± 45° / 360°
Otočení stolu v držáku	-	-	360°
Velikost T-drážek	14 mm diagonální	14 mm diagonální	14 mm diagonální
Max. nosnost stolu	8 kg	12 kg	15 kg
Velikost T-drážek (základna)	14 mm	14 mm	14 mm
Vzdálenost vřeteno - stůl	max. 250 mm	max. 319 mm	max. 460 mm
Vzdálenost vřeteno - základna	max. 340 mm	max. 518 mm	max. 639 mm
Pracovní plocha základny [mm] Délka x šířka pracovní plochy	138 x 128 mm	145 x 143 mm	191 x 187 mm
Rozměry stroje	☞ strana 2 - 16	☞ strana 2 - 17	☞ strana 2 - 18
Rozměry pracoviště			
Hmotnost stroje [kg]	18,5	28,3	41,7
Otáčky vřetene [min ⁻¹]	700 870 1390 1900 2500	600 680 850 1350 2400	300 370 450 500 550 640 950 1100 1300 1400 1900 2300
Počet rychlostí	5	5	12
Průměr sloupu	Ø 46 mm	Ø 60 mm	Ø 70 mm
Provozní teplota	5 - 35 °C		

DQ14_DQ18_DQ22_CZ_2.fm

	DQ 14	DQ 18	DQ 22
Provozní podmínky Relativní vlhkost vzduchu	25 - 80 %		
Provozní kapaliny, ozubená tyč a maznice	Mazací olej bez obsahu kyselin Mazací tuk, např. Staburag NBU 30 PTM		

2.1 Emise

POZOR!

V závislosti na celkovém zatížení hlukem a základních limitech musí obsluha stroje použít vhodnou ochranu sluchu (např. ochranná sluchátka).

Doporučujeme použít běžně dostupná ochranná sluchátka.

Emisní hladina akustického tlaku L_{pA} činí 73 až 75 dB.

Emisní hladina akustického výkonu L_{WA} činí 98 až 102 dB.



INFORMACE

Tato hodnota byla naměřena na novém stroji za normálních provozních podmínek. V závislosti na stáří, příp. opotřebením stroje se mohou tyto vlastnosti stroje měnit.

Dále závisí úroveň hluku také na dalších faktorech jako např. počtu otáček, materiálu, způsobu upínání, atd.



INFORMACE

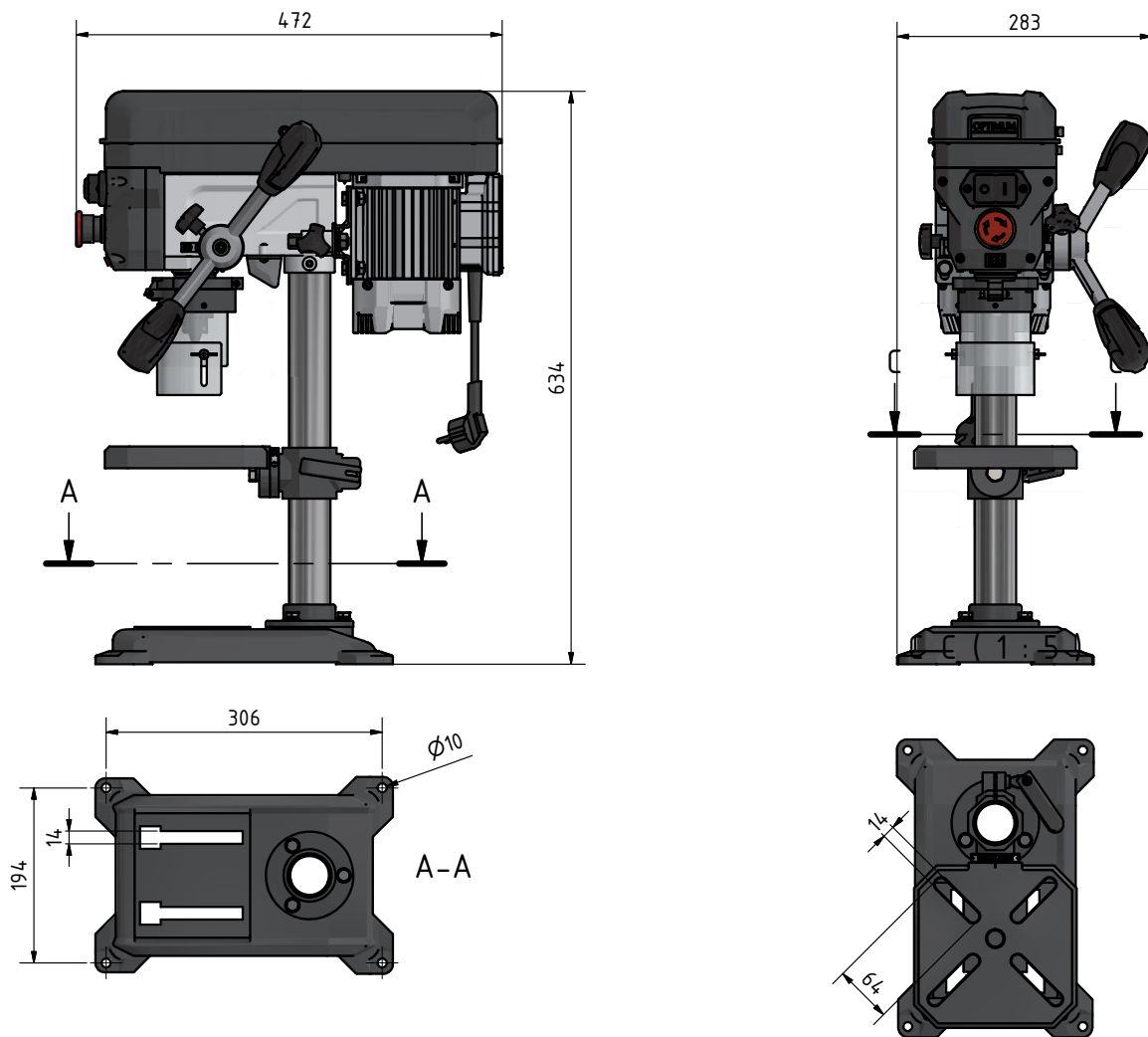
Následující faktory ovlivňují skutečnou úroveň hlukového zatížení obsluhy stroje:

- charakteristika pracovní plochy např. velikost nebo tlumící vlastnosti,
- další zdroje hluku např. počet strojů,
- další běžící procesy v okolí a doba, během které byla obsluha stroje vystavena hluku.

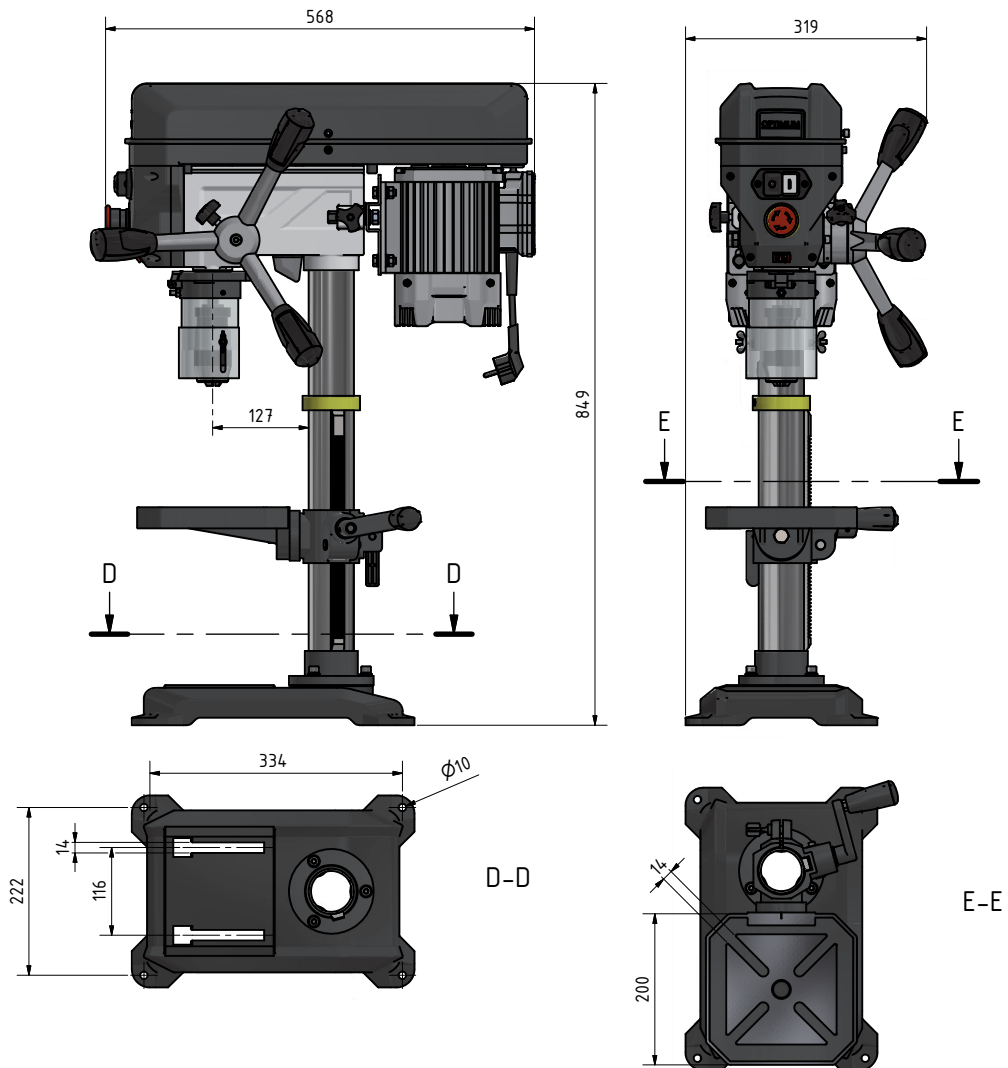
Přípustná úroveň hluku se může na základě právních předpisů v každém státu lišit.

Informace o hlukových emisích by měly provozovateli stroje umožnit lepší zhodnocení nebezpečí a rizik.



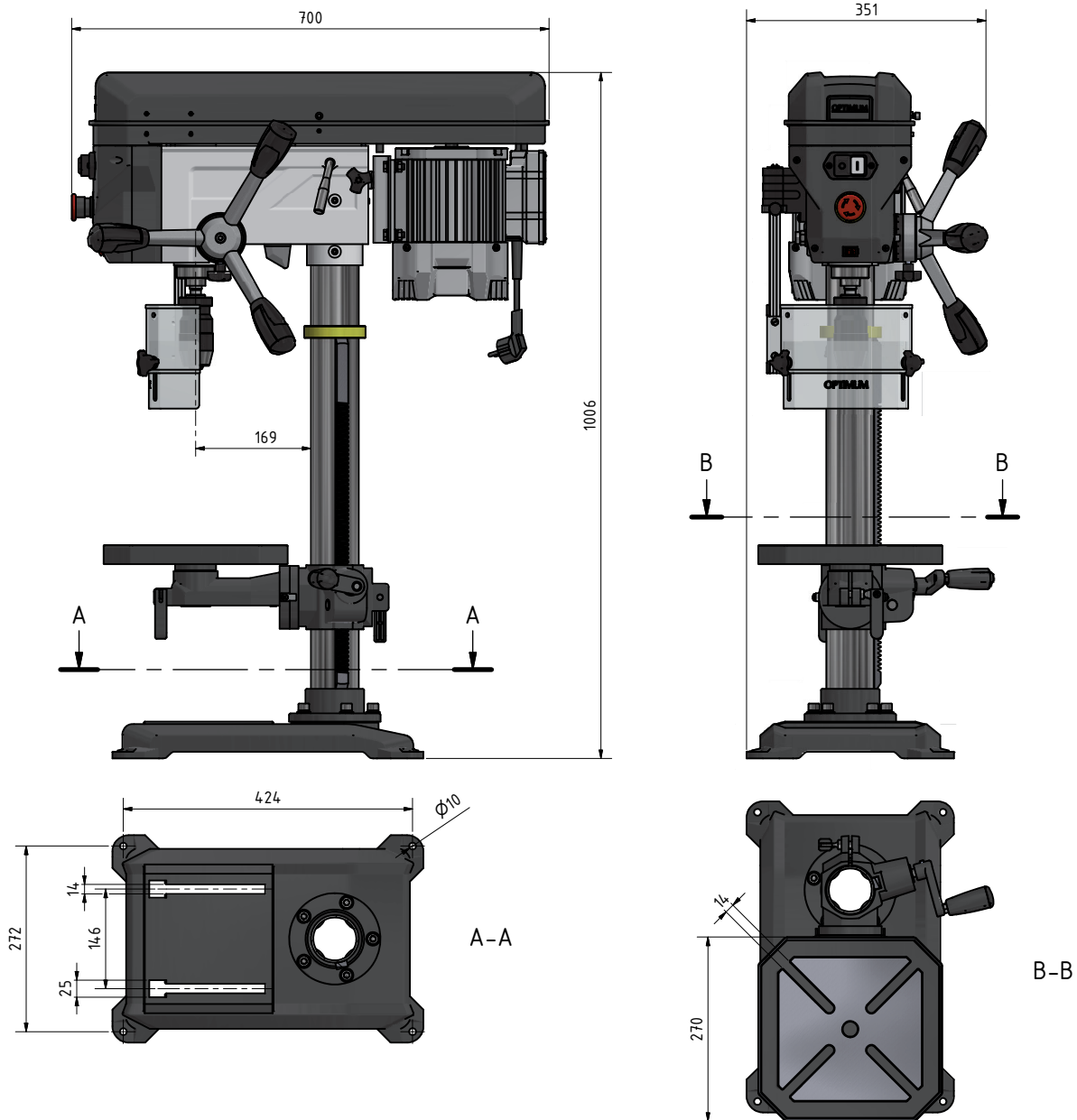
2.2 Rozměry DQ14

2.3 Rozměry DQ18



DQ14_DQ18_DQ22_CZ_2.fm

2.4 Rozměry DQ22



3 Dodání, přeprava na pracoviště a vybalení

POZOR!

Části stroje mohou při pádu z vysokozdvížných vozíků nebo jiných přepravních vozidel způsobit velmi vážná, nebo dokonce smrtelná zranění.



3.1 Pokyny pro přemístění, ustavení, uvedení do provozu

Nesprávná přeprava, ustavení a uvedení do provozu jsou náchylné k nehodám a mohou způsobit poškození nebo poruchu stroje, za který neneseme žádnou odpovědnost nebo záruku.

Zajistěte celý rozsah dodávky proti posunutí nebo převrácení na vhodném vysokozdvížném vozíku nebo jeřábu, pomocí kterého jej přesunete na určené místo.

3.1.1 Obecná nebezpečí během přepravy

NEBEZPEČÍ PŘEVŘÁCENÍ!

Nezajištěný stroj lze zvednout maximálně o 2 cm.

Zaměstnanci musí být mimo nebezpečnou zónu v dosahu břemene. Informujte zaměstnance o možném nebezpečí.

Při přepravě jednejte odpovědně a vždy zvažte možné důsledky. Vyhněte se riskantnímu jednání. Obzvláště nebezpečné je manipulace po nerovných plochách (např. příjezdové cesty, rampy, apod.). Pokud jsou takové průchody nevyhnutelné, je nutná zvláštní opatrnost.

Před začátkem manipulace zkontrolujte přepravní trasu, zda nehrozí nebezpečí a nerovnosti, jakož i dostatečnou pevnost a nosnost podkladu.

Před přepravou je třeba zkontrolovat nebezpečná místa, hrboly a nedokonalosti podlahy.

Proto je nezbytné manipulaci pečlivě naplánovat a odstranit případná problémová místa.



3.2 Dodání

Ihned po obdržení zkontrolujte stav stroje a ihned reklamujte případné poškození u posledního přepravce, i tehdy, pokud je balení nepoškozené. Pro zajištění nároků na záruku od přepravce Vám doporučujeme ponechat stroj i jeho balení v takovém stavu, v jakém jste objevili poškození, nebo tento stav vyfotografovat. Žádáme Vás, abyste nás informovali o jakékoliv stížnosti neprodleně po obdržení dodávky.

3.3 Vybalení

Stroj vybalte, až je složen v blízkosti konečného umístění. V případě, že bedna vykazuje známky poškození, přijměte nezbytná opatření, aby nedošlo k poškození stroje během vybalení. Zjištěné poškození stroje během přepravy neprodleně ohlaste přepravci.

Po dodání zkontrolujte pečlivě celý stroj a ujistěte se, že je součástí dodávky také kompletní technická dokumentace a příslušenství.

3.3.1 Rozsah dodávky

Stolní vrtačka DQ 14

- Rychloupínací vrtací sklíčidlo B16 do průměru 13 mm

Stolní vrtačka DQ 18

- Rychloupínací vrtací sklíčidlo B16 do průměru 15,9 mm
- Kuželový trn MK2/B16

Stolní vrtačka DQ 22

- Rychloupínací vrtací sklíčidlo B16 do průměru 16 mm
- Kuželový trn MK2/B16

3.4 Podmínky pro ustavení

Pracovní prostor pro stroj vytvořte dle platných bezpečnostních předpisů. Pracovní prostor pro obsluhu, údržbu a opravu stroje nesmí být stísněný.

Osvětlení stroje musí být zajištěno tak, aby intenzita osvětlení na hrotu nástroje činila 500 Lux.

Pokud tuto intenzitu nelze zajistit tradičním osvětlením, je třeba provést instalaci dodatečného svítidla.

- Dodržujte předepsané bezpečné oblasti a únikové cesty dle normy VDE 0100 díl 729, stejně jako provozní podmínky pro provoz stroje.
- Síťová zástrčka stroje musí být volně přístupná.
- Stroj lze ustavit a provozovat pouze v suchých a větraných prostorách.
- Vyhněte se místům v blízkosti strojů, které vytvářejí prach či třísky.
- Místo ustavení musí být bez vibrací, takže bez lisovacích a hoblovacích strojů.
- Zajistěte dostatek prostoru pro personál, který bude stroj ustavovat a obsluhovat, a pro přepravu materiálu.
- Zvažte také přístupnost pro údržbářské či opravářské práce.

3.4.1 Ukotvení

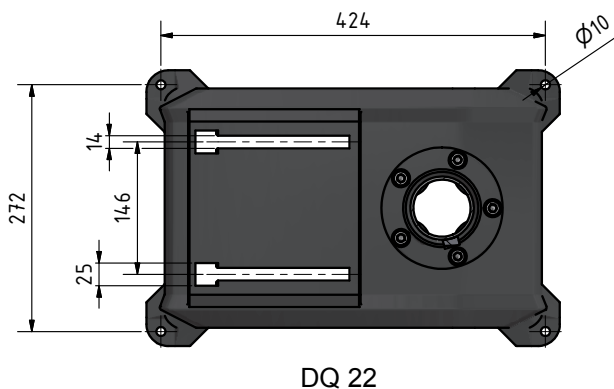
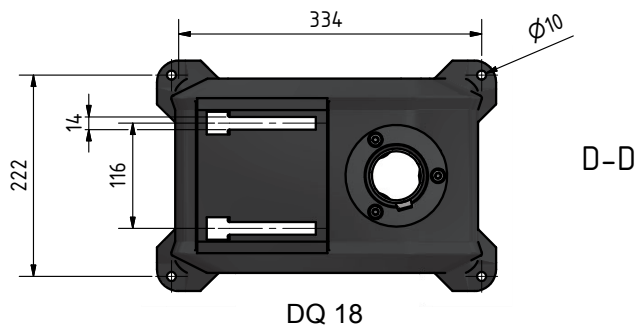
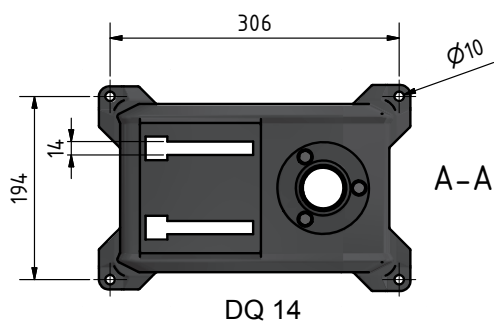
Pro zajištění dostatečné stability vrtačky je třeba ji řádně ukotvit k podkladu.

➔ Ukotvěte stroj k podlaze pomocí připravených vývrtů na základně stroje.

POZOR!

Kotvicí šrouby dotahujte pouze tak, aby byla vrtačka pevně uchycena a aby nemohlo dojít k jejímu pohybu za provozu ani k jejímu převrácení.

Příliš utažené šrouby ve spojení s nerovným podložím mohou způsobit zlomení základny stroje.



3.5 První uvedení do provozu

POZOR!

Před prvním uvedením do provozu je třeba provést účelu odpovídající montáž.



VAROVÁNÍ!

Nebezpečí poškození stroje použitím nevhodných upínacích nástrojů nebo jejich provozem při nesprávných otáčkách.

Používejte pouze takové upínací nástroje (např. vrtací sklíčidlo), které jsou dodávány společně se strojem nebo je výrobce doporučuje.

Používejte je pouze v povoleném rozsahu otáček.

Změny upínacích nástrojů mohou být provedeny pouze se svolením výrobce.

VAROVÁNÍ!

Uvedení stroje do provozu nekvalifikovaným personálem ohrožuje osoby i zařízení.

Nepřebíráme žádnou odpovědnost za škody způsobené nesprávným uvedením stroje do provozu.



3.5.1 Zahřátí stroje

POZOR!

Pokud je vrtačka, především její vřeteno, z vychladlého stavu ihned nastavena do maximálního výkonu, může dojít k jejímu poškození.

Vychladlý stroj, jako například ve stavu po přepravě, prvních 30 minut zahřejte při otáčkách vřetene do 500 ot/min.



3.6 Elektrické připojení

3.6.1 DQ 14 ; DQ 18 ; DQ22 - 230 V zástrčka

POZOR!

Napájecí kabel musí být umístěný tak, aby o něj nemohl nikdo zakopnout.



3.6.2 DQ 22 - 400 V CEE zástrčka

POZOR!

Napájecí kabel musí být umístěný tak, aby o něj nemohl nikdo zakopnout.



POZOR!

Věnujte pozornost správnému zapojení všech tří fází (L1, L2, L3).

Většinu poruch motoru způsobuje nesprávné zapojení. Například když je neutrální vodič (N) připojen k fázi.

To může mít následující důsledky:

- Motor se velice rychle zahřeje,
- Zvýšený hluk motoru,
- Motor nemá výkon.



POZOR!

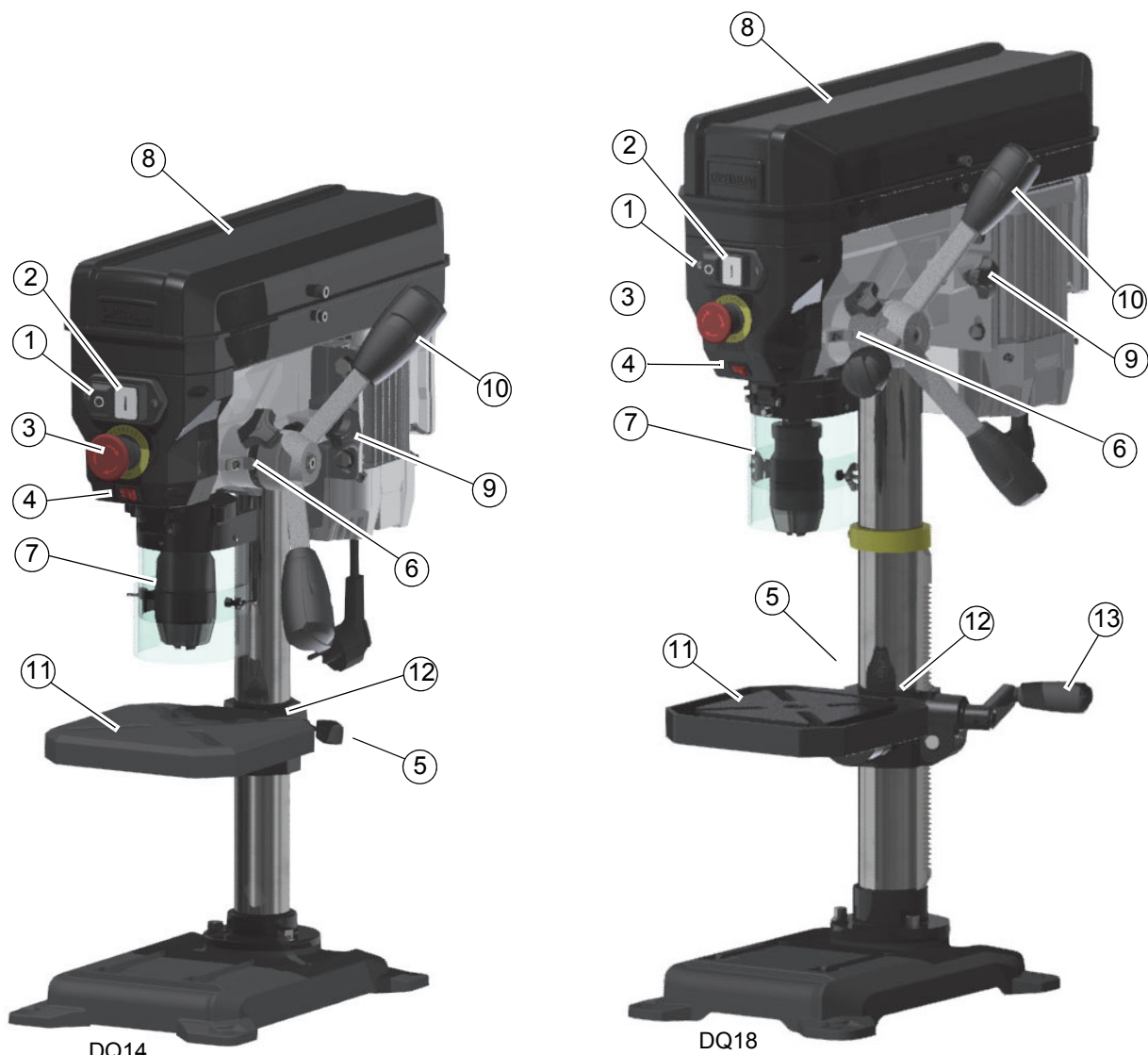
Zkontrolujte správný směr otáčení hnacího motoru. Ve spínací poloze (R) voliče směru otáčení se musí vřeteno otáčet ve směru hodinových ručiček. V opačném případě je třeba vyměnit dvě fáze. Při špatném zapojení fází zaniká platnost záruky.



4 Obsluha

4.1 Ovládací a indikační prvky

4.1.1 DQ14 | DQ18

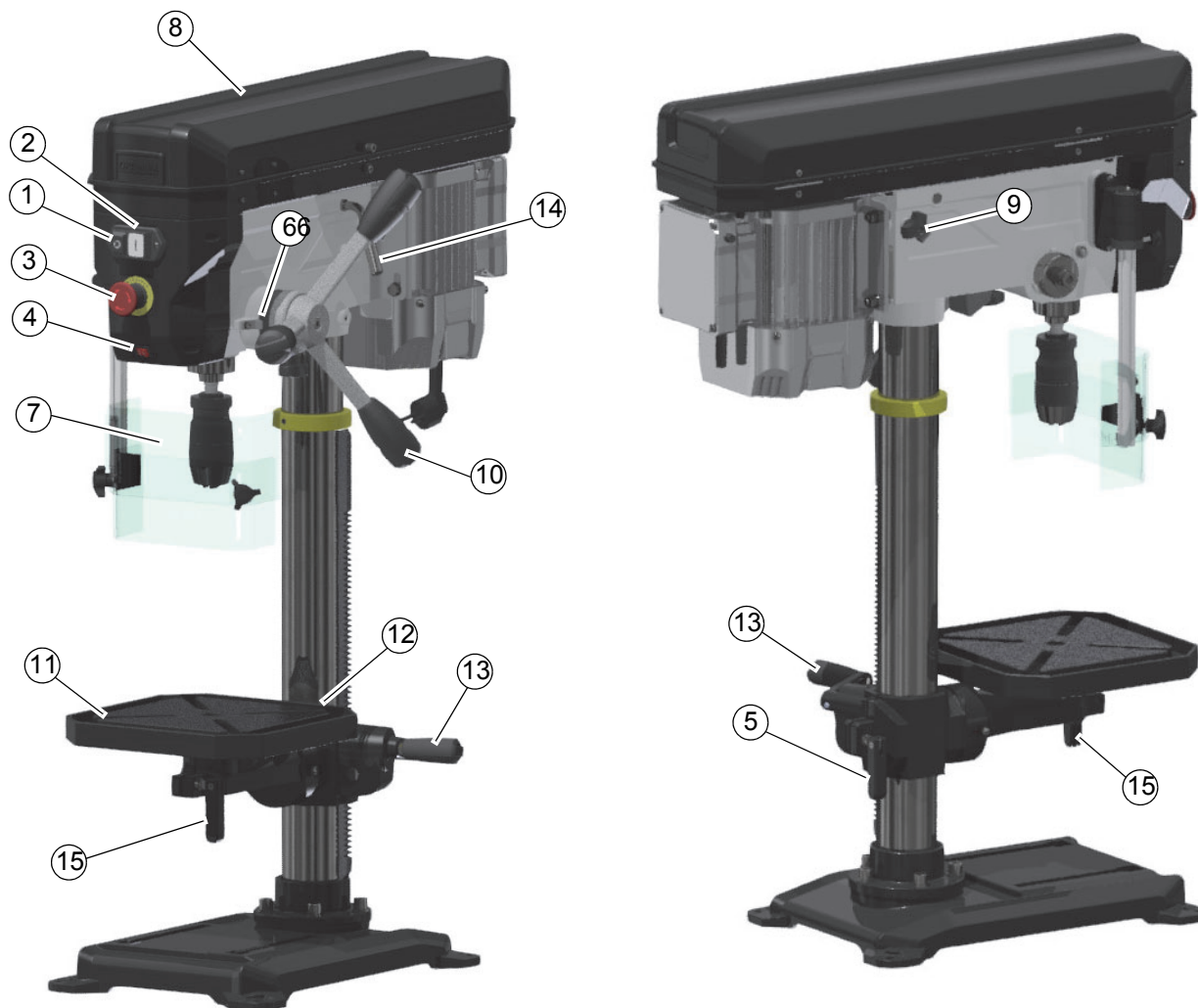


Obr.4-1: DQ14 | DQ 18

Poz.	Název	Poz.	Název
1	Tlačítko VYP	2	Tlačítko ZAP
3	Nouzový vypínač	4	Osvětlení stroje
5	Upínací páka stolu	6	Stupnice dorazu vrtací hloubky
7	Ochranný kryt sklíčidla	8	Ochranný kryt řemenic
9	Upínací šroub napnutí řemene	10	Páka posuvu pinoly
11	Pracovní stůl	12	Stupnice naklopení stolu
13	Ruční klika pro výškové nastavení stolu (pouze DQ18)		

DQ14_DQ18_DQ22_CZ_4.fm

4.1.2 DQ22



Obr.4-2: DQ22 - 230 V

Poz.	Název	Poz.	Název
1	Tlačítko VYP	2	Tlačítko ZAP
3	Nouzový vypínač	4	Osvětlení stroje
5	Upínací páka stolu	6	Stupnice dorazu vrtací hloubky
7	Ochranný kryt sklíčidla	8	Ochranný kryt řemenic
9	Upínací šroub napnutí řemene levý	10	Páka posuvu pinoly
11	Pracovní stůl	12	Stupnice naklopení stolu
13	Ruční klika výškového nastavení stolu	14	Páka pro napnutí řemene
15	Upínací páka otáčení stolu	16	Volič směru otáčení (pouze DQ22 - 400 V)

DQ14_DQ18_DQ22_CZ_4.fm

4.1.3 Ovládací panel

Tlačítko ZAP

Po stisknutí tlačítka ZAP se začne vřeteno otáčet.

Tlačítko VYP

Po stisknutí tlačítka VYP se vřeteno zastaví.

Vypínač osvětlení stroje

Zapíná / vypíná stroj.

Volič směru otáčení

Přepíná směr otáčení vřetene - pouze u DQ 22 - 400 V.

4.2 Zapnutí stroje

INFORMACE

Pokud není ochranný kryt sklíčidla uzavřený (u DQ 22), nelze stroj zapnout.

Vrtačky DQ14 a DQ18 tento koncový spínač nemají.

- Nastavte požadovanou polohu klínového řemene. Zavřete ochranný kryt řemene a zajistěte jej šroubem.
- Nastavte výšku krytu sklíčidla a zavřete jej.
- Zapněte stroj.



4.3 Vypnutí stroje

POZOR!

Nouzový vypínač používejte pouze v nouzových případech. Neprovádějte běžné zastavení stroje pomocí nouzového vypínače.

- Stiskněte tlačítko VYP.
- Při delší nečinnosti stroje vytáhněte zástrčku ze zásuvky.



4.4 Posuv pinoly

POZOR!

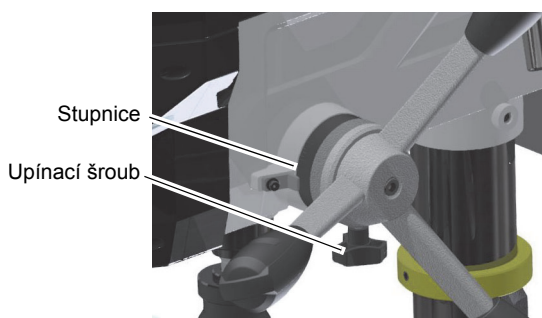
Nebezpečí střetu s pákami posuvu pinoly. Vratná pružina se natáhne a vypustí uloženou energii.

- Posuňte pinolu dolů pomocí páky. Zpětný chod pinoly do původní polohy se provádí samostatně pomocí vratné pružiny.



4.5 Doraz vrtací hloubky

- Povolte upínací šroub a nastavte požadovanou vrtací hloubku.
- Opět dotáhněte upínací šroub.



Vřeteno lze poté spustit pouze na nastavenou vrtací hloubku.

Obr.4-3: Stupnice dorazu vrtací hloubky

4.6 Naklopení stolu

POZOR!

Čím více stůl naklopíte, tím nižší je nosnost a účinnost upnutí obrobku na stole.

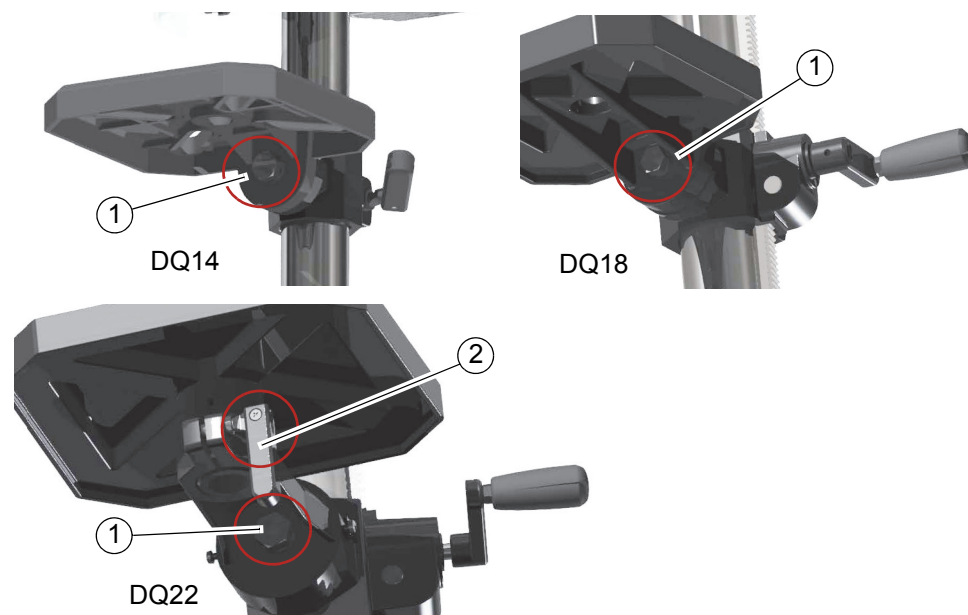
Pracovní stůl můžete naklopit vlevo nebo vpravo.

- Povolte zajišťovací šroub (1).
- Nastavte požadovaný úhel pomocí stupnice.
- Poté opět utáhněte zajišťovací šroub.

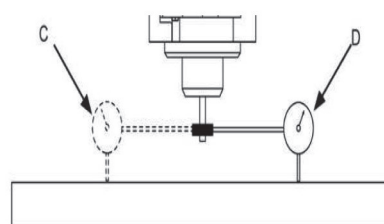


4.6.1 Otáčení stolu - DQ 22

- Pouze u vrtáčky DQ 22. Povolte upínací páku (2) a otočte stůl do požadované polohy.



Pokud úhlová stupnice s vyznačením nulového stupně na vrtacím stole není dostatečná pro požadovanou přesnost., použijte úhlový doraz nebo měřicí hodinky.



4.7 Změna otáček

POZOR!

Preventivní bezpečnostní opatření. Odpojte stroj z elektrické sítě.

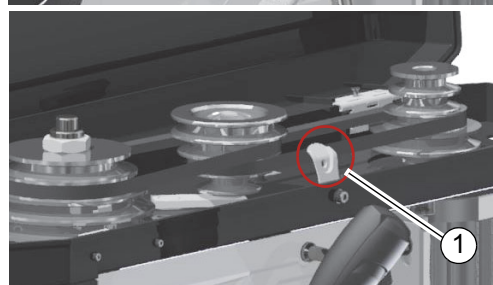
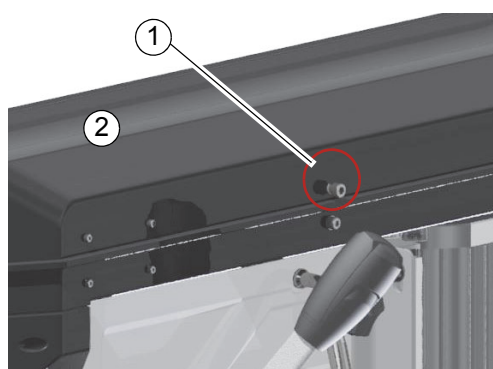
POZOR!

Dbejte na správné napnutí klínového řemene.

Příliš pevné či volné napnutí klínového řemene může vést k poškození.

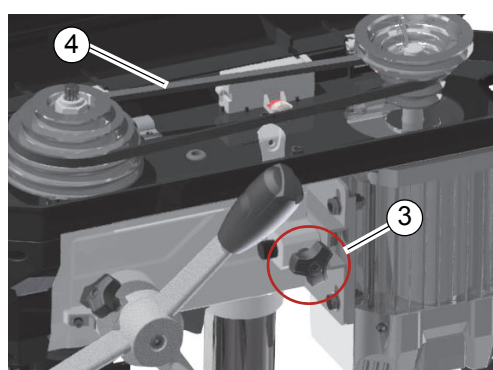
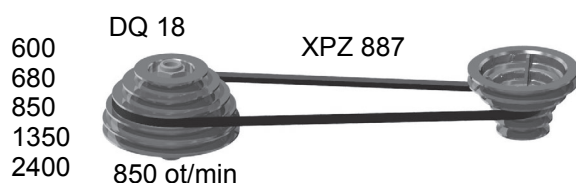
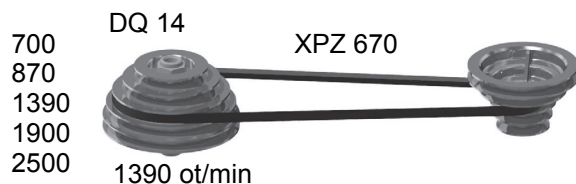
Klínový řemen je správně napnutý, když jej lze prstem prohnout asi o 1 cm.

- Odpojte stroj z elektrické sítě.
- Odšroubujte šroub (1) na ochranném krytu řemene.
- Ochranný kryt (2) odklopte.



4.7.1 DQ 14 a DQ 18

- Povolte upínací šrouby (3) na obou stranách a povolte napnutí řemene. V případě potřeby posuňte motor rukou.
- Klínový řemen (4) nastavte do požadované polohy na řemenici.

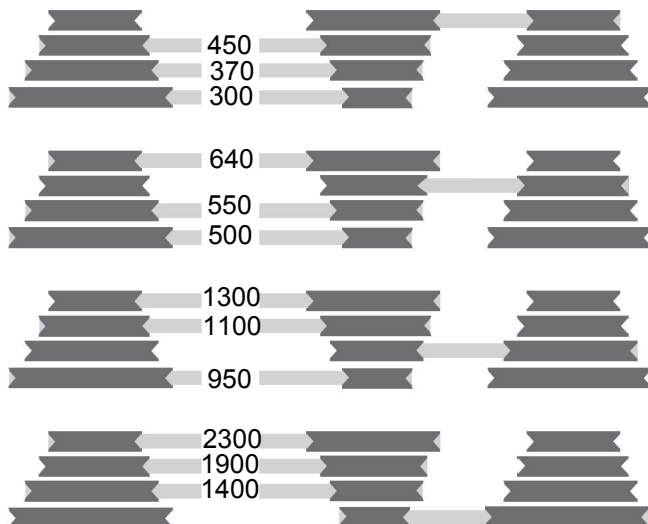
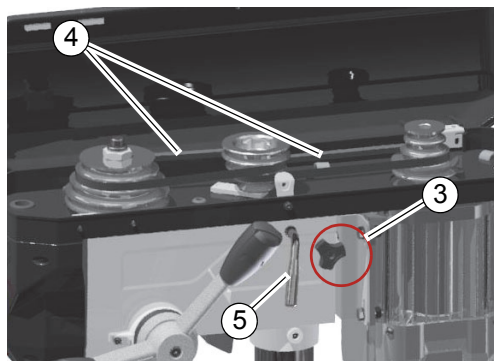
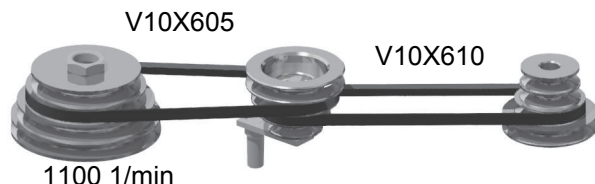


4.7.2 DQ 22

Dbejte na správnou polohu různých délek klínových řemenů!

Kratší řemen patří na řemenici vřetene.

- Povolte upínací šrouby (3) na obou stranách.
- Pomocí páky (5) povolte napnutí klínového řemene.
- Klínový řemen (4) nastavte do požadované polohy na řemenici.



4.8 Před vrtáním

VAROVÁNÍ!

Při vrtání je třeba obráběný kus pevně upnout tak, aby nedošlo k zachycení vrtáku v obrobku. K příkladům vhodného upnutí patří strojní svěrák nebo upínací čelisti.

Před tím, než začnete s prací, zvolte vhodné otáčky vřetene. Ty jsou závislé na průměru použitého vrtáku a obráběném materiálu.

V případě nutnosti upravte požadovanou hloubku vrtání pomocí hloubkového dorazu.



4.9 Během vrtání

VAROVÁNÍ!

Nebezpečí zachycení oděvu a/nebo vlasů.

- Při vrtání noste vhodně padnoucí pracovní oděv.
- Nepoužívejte rukavice.
- V případě potřeby použijte síťku na vlasy.

Čím menší vrták, tím snadněji jej lze zlomit. Při hlubším vrtání vytahujte častěji vrták ven, abyste zajistili dostatečný odvod třísek. Několik kapek oleje pomůže snížit tření a prodloužit tak životnost vrtáku.



4.10 Montáž a demontáž vrtacích sklíčidel a vrtáků

POZOR!

Preventivní bezpečnostní opatření. Odpojte stroj z elektrické sítě.

POZOR!

Nástroj a/nebo sklíčidlo může vypadnout z pinoly dolů. Během vyrážení pevně držte nástroj nebo sklíčidlo.



4.10.1 DQ14

Vrtací sklíčidlo u vrtačky DQ14 je přímo upevněno na vřetenu (1). Kuželové spojení B16.

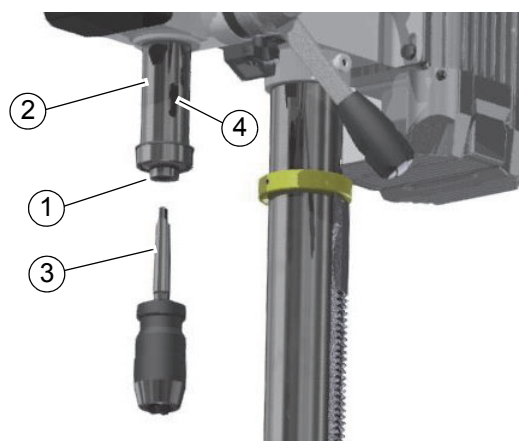


Obr.4-4:

4.10.2 DQ18 a DQ22

Rychloupínací vrtací sklíčidlo u vrtačky DQ18 a DQ22 je upevněno pomocí kuželového trnu MK2. Kuželové trny lze vyrážet pomocí běžně dostupného klínového vyrážače nástrojů.

- Odpojte stroj od elektrického napájení. Vytáhněte zástrčku z elektrické sítě.
- Otočte vřeteno tak, aby se otvory (4) v pinole a vřetenu překrývaly.
- Vrták držte pevně v ruce.
- Povolte nástroj pomocí klínového vyražeče.
- Vrták držte pevně v ruce a vytáhněte jej z kuželu.



Obr.4-5:

4.10.3 Montáž vrtacího sklíčidla

Pouze čistý a hladký povrch umožňuje správné a pevné spojení.

U vrtačky DQ14 zatlačte sklíčidlo na kužel B16.

Vrtací sklíčidlo u vrtačky DQ18 a DQ22 je zajištěné proti protočení ve vřetení pomocí unašeče. Třecí spoj drží a vystředuje vrtací sklíčidlo s kuželovým trnem ve vřetenu.

4.11 Chlazení

Tření během procesu řezání způsobuje, že se pilový kotouč zahřívá na vysokou teplotu.

Při vrtání je proto nutné chladit vrták. Chlazením pomocí vhodné chladicí kapaliny / maziva dosáhnete lepšího pracovního výsledku a delší životnosti nástroje.

To se nejlépe provádí samostatným chladicím zařízením. Není-li chladicí zařízení součástí dodávky, může se chlazení provádět pomocí stříkací pistole nebo stříkací lahve.

POZOR!

Nebezpečí poranění zachycením nebo vtažením štětce. K chlazení používejte stříkací pistoli nebo stříkací lahev.



INFORMACE

Jako chladicí kapalinu používejte pouze vodou rozpustné, k životnímu prostředí šetrné emulze, které naleznete ve specializovaných obchodech.

Dbejte na opětovné jímání použité chladicí kapaliny.

Dbejte na šetrnou likvidaci použitých chladicích kapalin a maziv.

Respektujte pokyny pro likvidaci od výrobce chladicí kapaliny.



5 Řezná rychlost a otáčky

5.1 Tabulka řezných rychlostí/ Strojní posuv

Tabulka materiálů	doporučený posuv f v mm/ot.					
Materiál	Doporučená řezná rychlost Vc v m/min	Průměr vrtáků v mm				
		2...3	>3...6	>6...12	>12...25	>25...50
nelegovaná ocel < 700 N/mm ²	30 - 35	0,05	0,10	0,15	0,25	0,35
legovaná ocel > 700 N/mm ²	20 - 25	0,04	0,08	0,10	0,15	0,20
legovaná ocel < 1000 N/mm ²	20 - 25	0,04	0,08	0,10	0,15	0,20
Ocel s nízkou pevností < 800 N/mm ²	40	0,05	0,10	0,15	0,25	0,35
Ocel s vysokou pevností > 800 N/mm ²	20	0,04	0,08	0,10	0,15	0,20
nerezová ocel > 800 N/mm ²	12	0,03	0,06	0,08	0,12	0,18
Litina < 250 N/mm ²	15 - 25	0,10	0,20	0,30	0,40	0,60
Litina > 250 N/mm ²	10 - 20	0,05	0,15	0,25	0,35	0,55
CuZn slitina	60 - 100	0,10	0,15	0,30	0,40	0,60
CuZn slitina	35 - 60	0,05	0,10	0,25	0,35	0,55
Hliníkové slitiny až 11% Si	30 - 50	0,10	0,20	0,30	0,40	0,60
Termoplast	20 - 40	0,05	0,10	0,20	0,30	0,40
Duroplast s organickou výplní	15 - 35	0,05	0,10	0,20	0,30	0,40
Duroplast s anorganickou výplní	15 - 25	0,05	0,10	0,20	0,30	0,40

5.2 Tabulka otáček

Vc v m/min	4	6	8	10	12	15	18	20	25	30	35	40	50	60	80	100
Vrták Ø v mm	Otáčky n v ot/min															
1,0	1274	1911	2548	3185	3822	4777	5732	6369	7962	9554	1114 6	12739	15924	19108	25478	31847
1,5	849	1274	1699	2123	2548	3185	3822	4246	5308	6369	7431	8493	10616	12739	16985	21231
2,0	637	955	1274	1592	1911	2389	2866	3185	3981	4777	5573	6369	7962	9554	12739	15924
2,5	510	764	1019	1274	1529	1911	2293	2548	3185	3822	4459	5096	6369	7643	10191	12739
3,0	425	637	849	1062	1274	1592	1911	2123	2654	3185	3715	4246	5308	6369	8493	10616
3,5	364	546	728	910	1092	1365	1638	1820	2275	2730	3185	3640	4550	5460	7279	9099
4,0	318	478	637	796	955	1194	1433	1592	1990	2389	2787	3185	3981	4777	6369	7962
4,5	283	425	566	708	849	1062	1274	1415	1769	2123	2477	2831	3539	4246	5662	7077
Vc v m/min	4	6	8	10	12	15	18	20	25	30	35	40	50	60	80	100

Vrták Ø v mm	Otáčky v ot/min															
	255	382	510	637	764	955	1146	1274	1592	1911	2229	2548	3185	3822	5096	6369
5,0	232	347	463	579	695	869	1042	1158	1448	1737	2027	2316	2895	3474	4632	5790
5,5	212	318	425	531	637	796	955	1062	1327	1592	1858	2123	2654	3185	4246	5308
6,0	196	294	392	490	588	735	882	980	1225	1470	1715	1960	2450	2940	3920	4900
6,5	182	273	364	455	546	682	819	910	1137	1365	1592	1820	2275	2730	3640	4550
7,0	170	255	340	425	510	637	764	849	1062	1274	1486	1699	2123	2548	3397	4246
7,5	159	239	318	398	478	597	717	796	995	1194	1393	1592	1990	2389	3185	3981
8,0	150	225	300	375	450	562	674	749	937	1124	1311	1499	1873	2248	2997	3747
8,5	142	212	283	354	425	531	637	708	885	1062	1238	1415	1769	2123	2831	3539
9,0	134	201	268	335	402	503	603	670	838	1006	1173	1341	1676	2011	2682	3352
9,5	127	191	255	318	382	478	573	637	796	955	1115	1274	1592	1911	2548	3185
10,0	116	174	232	290	347	434	521	579	724	869	1013	1158	1448	1737	2316	2895
11,0	106	159	212	265	318	398	478	531	663	796	929	1062	1327	1592	2123	2654
12,0	98	147	196	245	294	367	441	490	612	735	857	980	1225	1470	1960	2450
13,0	91	136	182	227	273	341	409	455	569	682	796	910	1137	1365	1820	2275
14,0	85	127	170	212	255	318	382	425	531	637	743	849	1062	1274	1699	2123
15,0	80	119	159	199	239	299	358	398	498	597	697	796	995	1194	1592	1990
16,0																

Správný ruční posuv Vc v metrech za minutu závisí na průměru vrtáku, materiálu, který má být obroběn, rychlosti a řezném materiálu vrtáku.

6 Údržba

V této kapitole naleznete důležité informace týkající se:

- kontroly,
- údržby a
- opravy.

POZOR!

Řádně prováděná, pravidelná údržba je základním předpokladem pro:

- bezpečnost provozu,
- bezporuchový provoz,
- dlouhou životnost stroje a
- kvalitu vyráběných výrobků.

Také zařízení od jiných výrobců musí být v optimálním stavu.



OCHRANA ŽIVOTNÍHO PROSTŘEDÍ

Při provádění údržby na vrtací hlavě se ujistěte, že:

- Používáte sběrné nádoby s dostatečnou kapacitou na množství tekutiny, která se má zachytit,
- Nedochází k rozlití kapalin a olejů na zem.



Veškeré rozlité kapaliny či olej ihned uklidte pomocí vhodné absorpční metody a zajistěte provedení likvidace v souladu s platnou legislativou o ochraně životního prostředí.

Čistění uniklých tekutin

Nepoužívejte znovu tekutiny, které unikly mimo systém během opravy nebo jako důsledek netěsnosti z rezervní nádrže: shromažďujte je ve sběrné nádobě za účelem likvidace.

Likvidace

Nikdy nevylévejte olej nebo jiné nebezpečné látky do vodovodního odpadu.

Použitý olej se musí odevzdat do sběrného střediska. Pokud nevíte, kde se sběrné středisko nachází, obraťte se na svého nadřízeného.

6.1 Bezpečnost

VAROVÁNÍ!

K následkům nesprávné údržby a opravy patří:

- Vážná poranění obsluhy stroje,
- Nebezpečí poškození stroje.

Údržbu a opravy stroje mohou provádět pouze kvalifikovaní zaměstnanci.



6.1.1 Příprava

VAROVÁNÍ!

Údržbu provádějte pouze na vypnutém stroji, který je odpojený od přívodu elektrického proudu.

Připevňte na stroj výstražný štítek.



6.1.2 Opětovné uvedení do provozu

Před opětovným uvedením stroje do provozu proveďte bezpečnostní kontrolu.

🔊 Bezpečnostní kontroly na straně 10

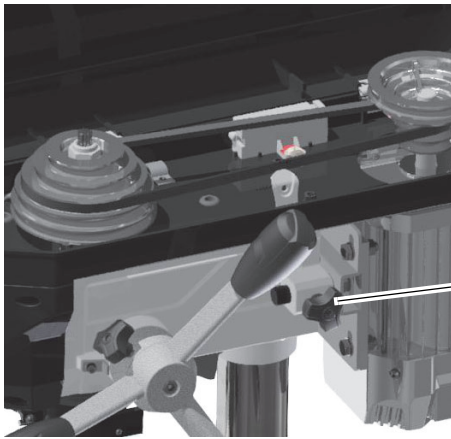

VAROVÁNÍ!

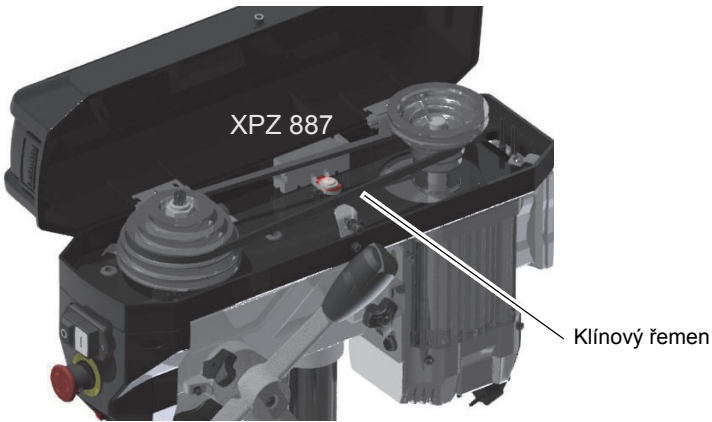
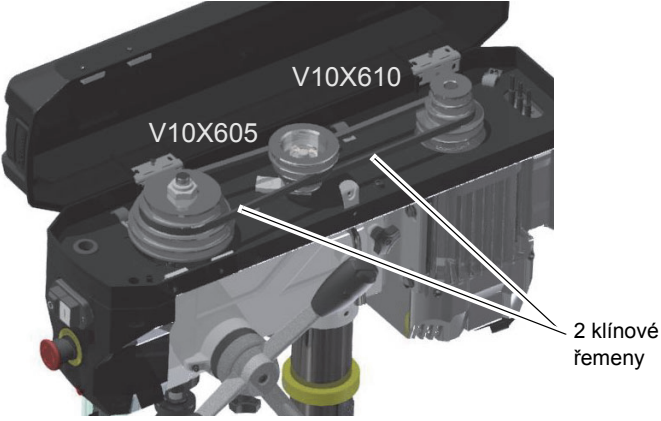
Před zapnutím stroje se přesvědčte, že:


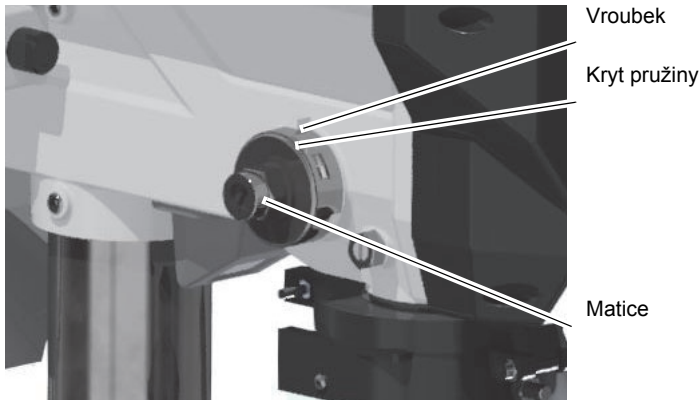


- nehrozí žádné nebezpečí osobám,
- stroj není poškozený.

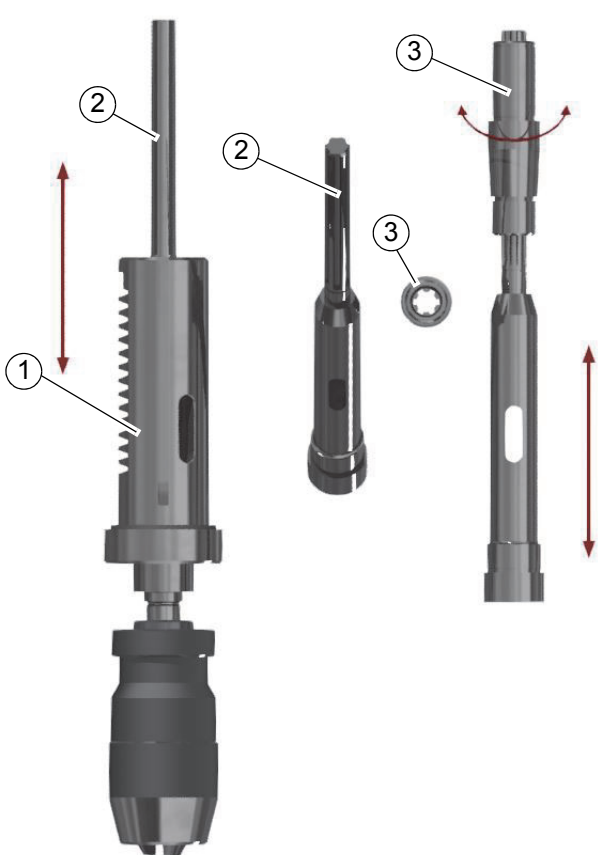
**6.2 Kontrola a údržba**

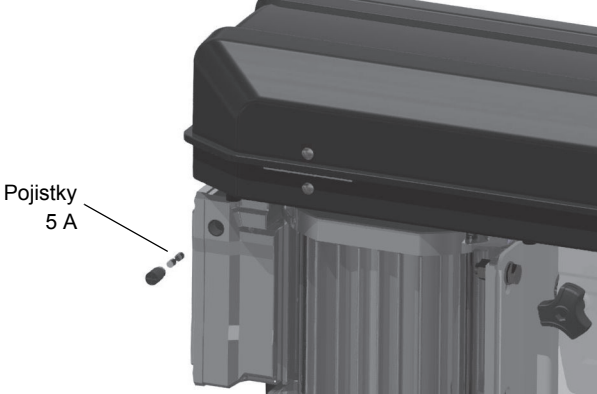
Druh a rozsah opotřebení závisí do značné míry na individuálním použití a provozních podmínkách. Z toho důvodu platí všechny intervaly pouze pro schválené podmínky použití stroje.

Interval	Kde?	Co?	Jak?
Na začátku směny, po každé údržbě nebo opravě	Vrtačka		Zkontrolujte možné vnější poškození stroje. ☞ Bezpečnostní kontroly na straně 10
1 x týdně	Upínací šrouby	Kontrola dotažení	<p>→ Zkontrolujte, zda jsou správně dotaženy upínací šrouby pro napnutí klínového řemenu na pravé a levé straně vrtací hlavy.</p> <p>→ Zkontrolujte, zda je klínový řemen správně napnutý. Kontrola</p>  <p>Pravý upínací šroub</p> <p>napnutí klínového řemene, ☞ Změna otáček na straně 26.</p>
Každý měsíc	Sloup a ozubená tyč	Mazání	<p>→ Pravidelně namažte sloup vrtačky běžným strojním nebo motorovým olejem.</p> <p>→ Pravidelně namažte ozubenou tyč běžným mazacím tukem (např. tuk na kluzná ložiska).</p>  <p>Sloup</p> <p>Ozubená tyč</p> <p>Obr. 6-1: DQ22</p>

Interval	Kde?	Co?	Jak?
2 x ročně	Klínový řemen	Optická kontrola	<p>➔ Zkontrolujte případné opotřebení a porozitu klínového řemene.</p>  <p>XPZ 887</p> <p>Klínový řemen</p> <p>Abb. 6-2: DQ14 DQ18</p>
2 x ročně	Klínový řemen	Optická kontrola	<p>➔ Zkontrolujte případné opotřebení a porozitu klínového řemene.</p>  <p>V10X610</p> <p>V10X605</p> <p>2 klínové řemeny</p> <p>Abb. 6-3: DQ22</p>

Interval	Kde?	Co?	Jak?
Podle potřeby	Vratná pružina	Kontrola, výměna	<p>POZOR!</p> <p> Spirálová pružina se může zdeformovat. Může dojít k vyvrstvení dílu.</p> <ul style="list-style-type: none"> → Povolte matici. Za žádných okolností matici zcela nesundávejte ze závitu! → Kryt pružiny držte pevně jednou rukou a druhou rukou jej lehce vytáhněte. → Otáčejte krytem pružiny tak dlouho kolem vlastní osy, až zářez krytu zapadne do dalšího vroubku. → Pokud neklade odpor, mohlo dojít k prasknutí pružiny. <div style="display: flex; align-items: center;">  <div style="margin-left: 10px;"> <p>Vroubek</p> <p>Kryt pružiny</p> <p>Matice</p> </div> </div> <div style="text-align: center; margin-top: 20px;">  </div> <p>Obr.6-4: Vratná pružina</p> <p>INFORMACE</p> <p> Dbejte na to, aby vroubek na krytu pružiny správně zapadl, a potom utáhněte matici.</p>
Každý měsíc	Sloup vrtačky a ozubená tyč	Mazání	<ul style="list-style-type: none"> → Pravidelně namažte sloup vrtačky běžným strojním nebo motorovým olejem. → Pravidelně namažte ozubenou tyč běžným mazacím tukem (např. tuk na kluzná ložiska).
Každý měsíc	Maznice	Mazání	<ul style="list-style-type: none"> → Namažte všechny maznice strojním olejem, nepoužívejte tlakové maznice.

Interval	Kde?	Co?	Jak?
V případě potřeby	Ozubení vřetene	Mazání	<p>Pokud se vyskytnou neobvyklé chřastící zvuky, lze je eliminovat promazáním ozubení vřetene. Pinola (1) se během vrtání pohybuje s ozubeným vřetenem (2) v pevně poháněné objímce (3) nahoru nebo dolů. Hluk vychází z nezbytné vůle mezi dvěma ozubeními pouzdra a vřetena. Důvodem je spotřeba maziva, které bylo nanášeno při výrobě.</p>  <p>Obr.6-5: Promazání se provádí shora pomocí pohonu vřetene. Na viditelné místo ozubení vřetene naneste mazací tuk. Doporučujeme použít mazivo, které může trvale zůstat uvnitř ozubení. Např. mazivo Starburag NBU 30 PTM firmy Klüber.</p>

Interval	Kde?	Co?	Jak?
	Kryt motoru DQ22		<p>→ Výměna pojistky.</p> <p>→ Pokud se pojistka znovu aktivuje, nechte elektrický systém zkontrolovat odborníkem.</p>  <p>Obr. 6-6: DQ22 - Pojistka</p>
Dle zkušeností provozovatele	Elektrické díly	Kontrola elektrických dílů	<p>☞ Intervaly kontrol na straně 13</p> <p>☞ Elektrické díly na straně 13</p>

INFORMACE!

Ložiska vřetene jsou trvale namazaná. Mazání během intervalů údržby proto není nutné.

**6.3 Opravy****6.3.1**

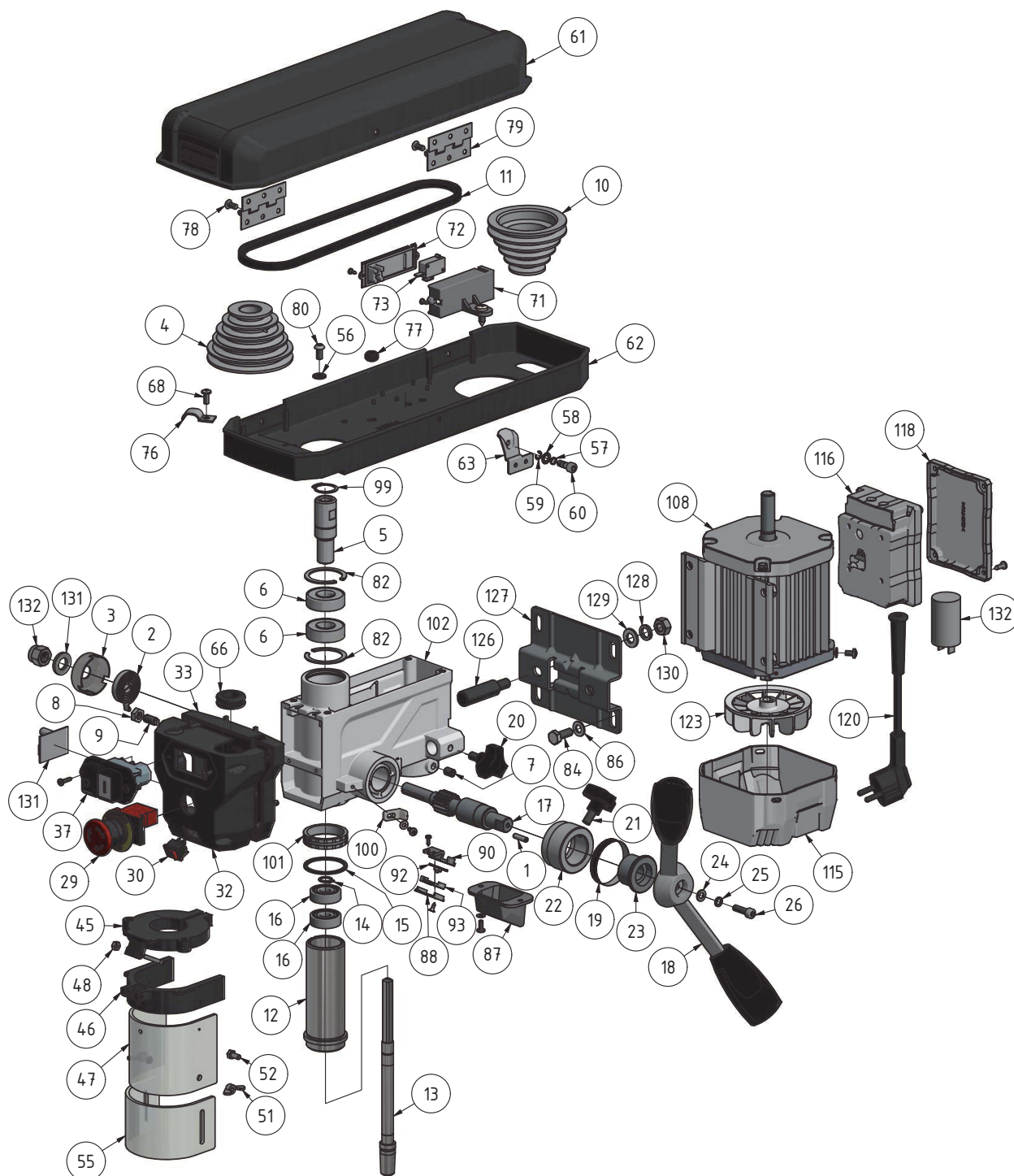
Vyžadujte pro všechny opravy autorizované servisní techniky nebo přímo servis firmy První hanácká BOW, spol. s r.o. – bližší informace na www.bow.cz/servis. Jestliže opravu provádí Váš kvalifikovaný personál, tak se musí dodržovat tento návod k obsluze.

Nepřejímáme zodpovědnost a záruku za škody, které vzniknou důsledkem nedodržení tohoto návodu k obsluze.

Pro opravy používejte:

- pouze bezvadné a vhodné nářadí,
- jen originální náhradní díly nebo díly, které byly výslovně schváleny výrobcem.

6.3.2 DQ14 - Vrtací hlava



Obr.6-7: DQ14 - Vrtací hlava

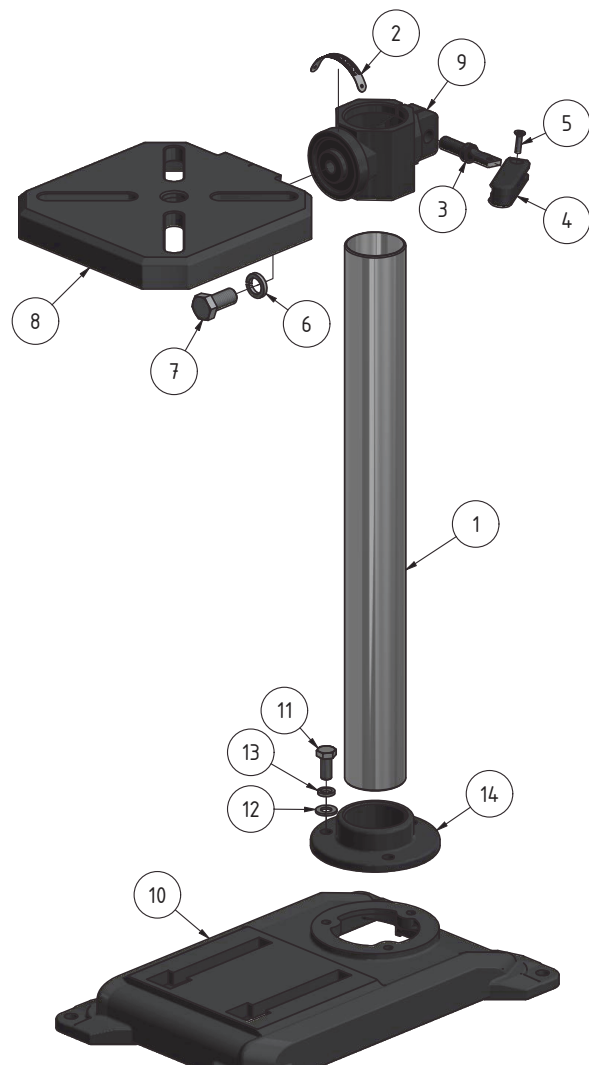
DQ 14 - Seznam náhradních dílů - Vrtací hlava					
Poz.	Název (německy)	Název (česky)	Ks	Velikost	Obj. číslo
1	Zylinderstift	Cylindrical pin	1		03191040101
2	Rückholfeder	Return spring	1		03191040102
3	Gehäuse	Housing	1		03191040103
4	Riemenscheibe	Belt pulley	1		03191040104
5	Mitnehmer	Carrier	1		03191040105

6	Kugellager	Ball bearing	2	6203	0406203R
7	Gewindestift	Grub screw	2	M8X10	
8	Sechskantmutter	Hexagon nut	1	M8	
9	Gewindestift	Grub screw	1		03191040109
10	Motorscheibe	Motor pulley	1		03191040110
11	Keilriemen	V-belts	1	XPZ 670	03191040111XPZ670
12	Pinole	Sleeve	1		03191040112
13	Bohrspindel	Drilling spindle	1		03191040113
14	Sicherungsring	Retaining ring	1	12	03191040114
16	Kugellager	Ball bearing	2	6201	0406201R
17	Welle	Shaft	1		03191040117
18	Vorschubgrif	Feed grif	1		03191040118
19	Skalenring	Scale ring	1		03191040119
20	Klemmschraube	Clamping screw	1		03191040120
21	Klemmschraube	Clamping screw	1		03191040121
22	Ring	Ring	1		03191040122
23	Buchse	Bushing	1		03191040123
24	Scheibe	Washer	1		03191040124
25	Sprengling	Retaining ring	1	6	
26	Schraube	Screw	2	M6x20	
29	Not-Halt-Schalter	Emergency stop	1	HY57B	03191040129
30	Lichtschalter	Light switch	1	KCD117	03191040130
32	Gehäuse	Housing	1		03191040132
33	Abdeckung	Cover	1		03191040133
37	Ein-Aus-Taster	On-Off button	1	FSZ-KJD17B AF1	03191040137
47	Futterschutz	Chuck protection	1		03191040147
48	Sechskantmutter	Hexagon nut	1	M4	
49	Schraube	Screw	1	M4X28	
51	Klemmmutter	Clamping nut	2	M5	
52	Schraube	Screw	2	M5X10	
55	Futterschutz	Chuck protection	1		03191040155
45 - 55	Bohrfutterschutz komplett	Drill chuck protection	1		0319104014555
56	Scheibe	Washer	2		03191040156
57	Feder	Spring	1		03191040157
58	Scheibe	Washer	1		03191040158
59	Scheibe	Washer	1		03191040159
60	Schraube	Screw	1		03191040160
61	Riemenabdeckung	Belt cover	1		03191040161
62	Riemenabdeckung	Belt cover	1		03191040162
63	Platte	Plate	1		03191040163
66	Dichtung	Seal	1		03191040166
68	Schraube	Screw	2		03191040168
71	Gehäuse	Housing	1		03191040171
72	Abdeckung	Cover	1		03191040172
73	Mikroschalter	Microswitch	1		03191040173
76	Klemmplatte	Clamping plate	1		03191040176
77	Dichtung	Seal	1		03191040177
78	Schraube	Screw	12		03191040178
79	Scharnier	Hinge	2		03191040179
80	Schraube	Screw	2	M6x12	
82	Sicherungsring	Retaining ring	2	40	
84	Sechskantschraube	Hexagon head screw	4	M8x20	
86	Scheibe	Washer	1		03191040186
87	Abdeckung	Cover	1		03191040187
88	Glasabdeckung	Glass cover	1		03191040188
90	Halter	Holder	1		03191040190
92	LED-Leuchte	LED light	1		03191040192
93	Halter	Holder	1		03191040193
99	Sicherungsring	Retaining ring	1	22	
100	Anzeige	Display	1		031910401100
101	Ring	Ring	1		031910401101
102	Gehäuse	Housing	1		031910401102
108	Motor	Engine	1		031910401108
115	Abdeckung	Cover	1		031910401115
116	Gehäuse	Housing	1		031910401116
118	Abdeckung	Cover	1		031910401118
120	Netzstecker	Power plug	1	230V Steckdosen Typ F (Deutschland)	
123	Lüfter	Fan	1		031910401123

DQ14_DQ18_DQ22_parts_CZ.fm

126	Bolzen	Bolt	1		031910401126
127	Motorplatte	Motor plate	1		031910401127
128	Sprengring	Retaining ring	4	10	
129	Scheibe	Washer	4	10	
130	Sechskantmutter	Hexagon nut	4	M10	
131	LED Trafo	LED transformer	1		031910401131
132	Anlauf Kondensator	Starting capacitor	1	CBB60B - 8 μ F \pm 5%	031910401132

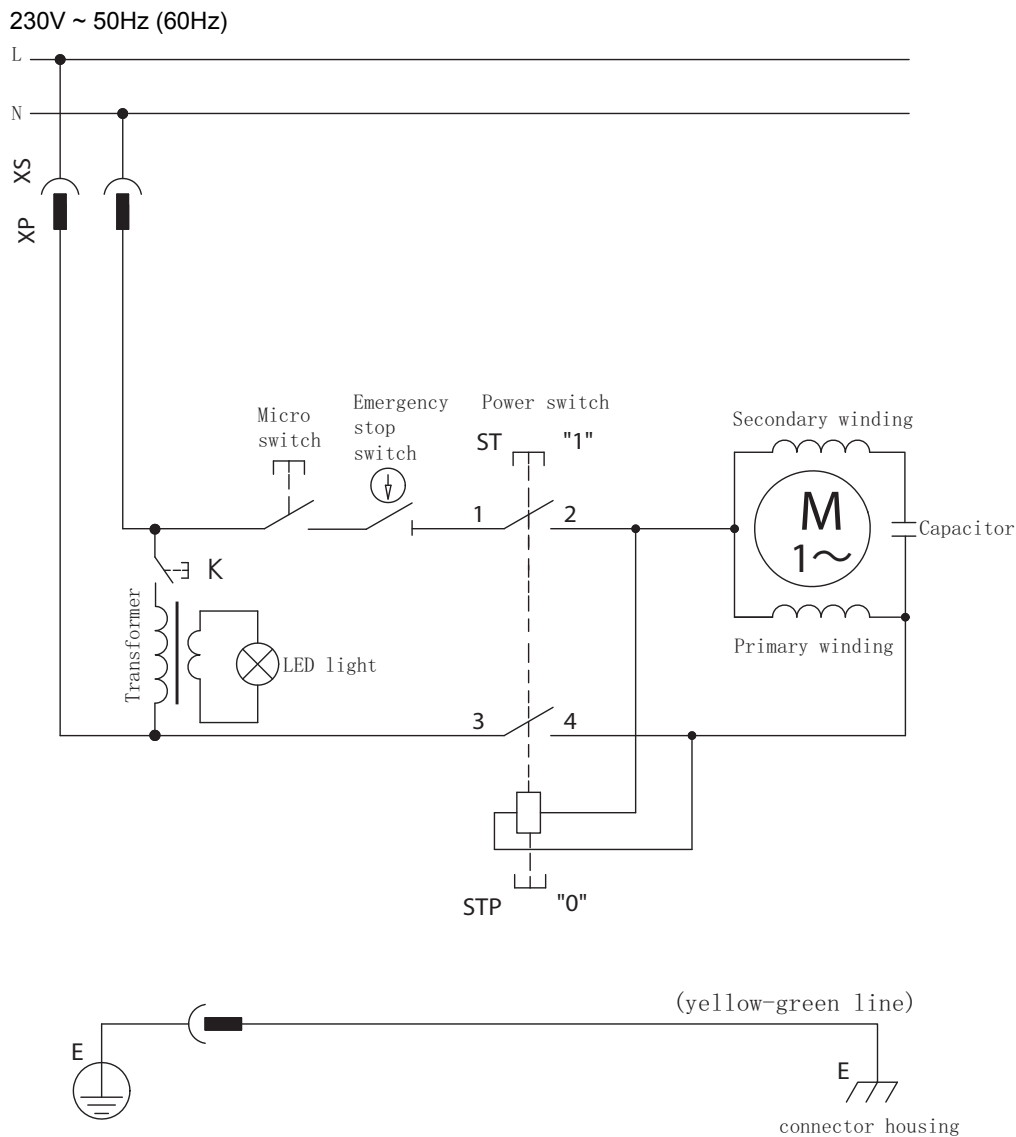
6.3.3 DQ14 - Sloup



Obr.6-8: DQ14 - Sloup

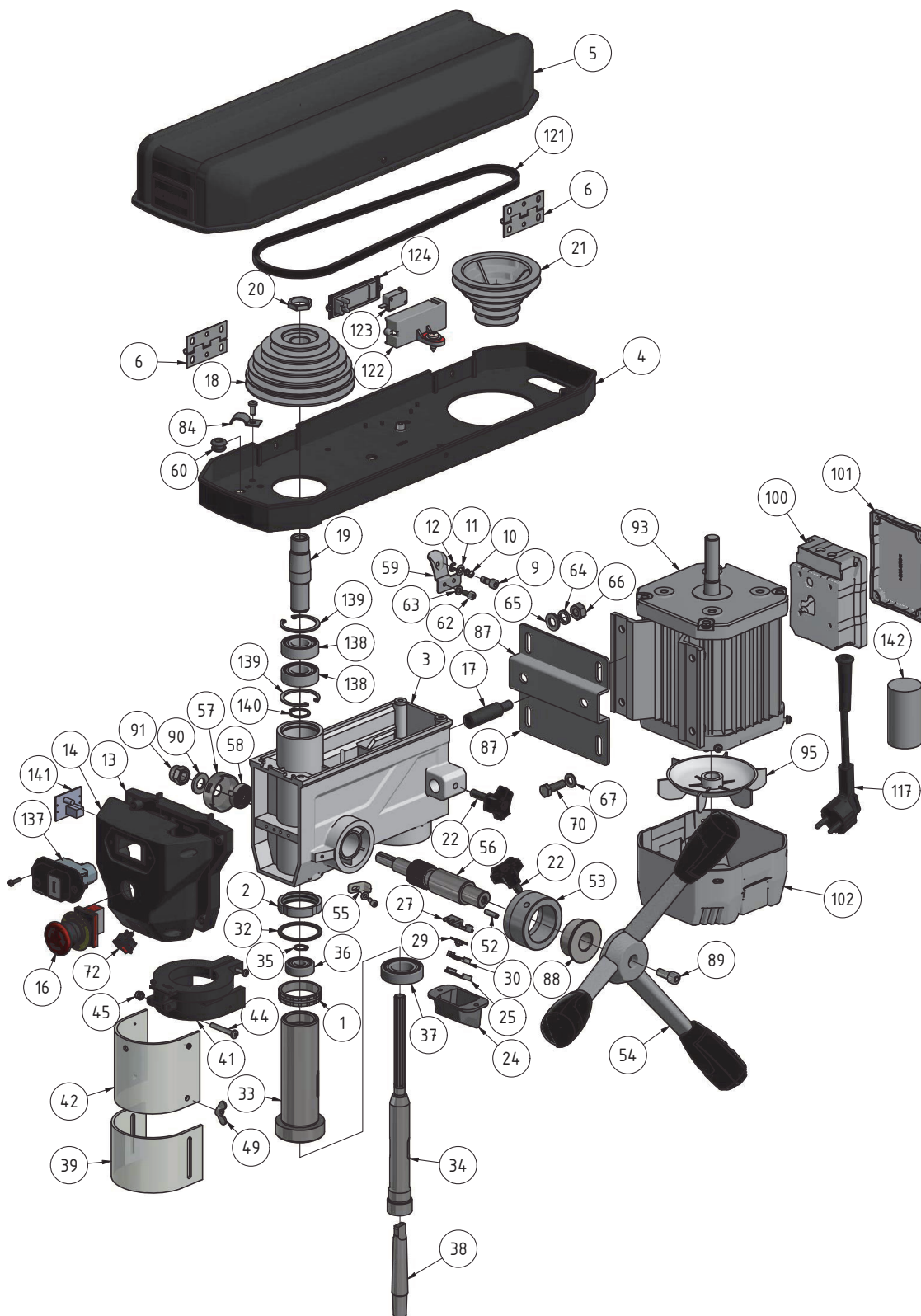
DQ14 - Seznam náhradních dílů - Sloup					
Poz.	Název (německy)	Název (česky)	Ks	Velikost	Obj. číslo
1	Säule	Column	1		
2	Skalenring	Scale ring	1		03191040201
3	Spannbolzen	Clamping bolt	1		03191040202
4	Spannhebel	Clamping lever	1		03191040203
5	Schraube	Screw	1	M12x25	
6	Scheibe	Washer	1	12	
7	Schraube	Screw	1		03191040206
8	Bohrtisch	Drilling table	1		03191040207
9	Träger	Supporters	1		03191040208
10	Maschinenfuß	Machine Foot	1		03191040209
11	Schraube	Screw	3	M8x18	
12	Scheibe	Washer	3	8	
13	Federscheibe	Spring washer	3	8	

6.4 DQ14 - Schéma zapojení



DQ14_DQ18_DQ22_parts_CZ.fm

6.4.1 DQ18 - Vrtací hlava



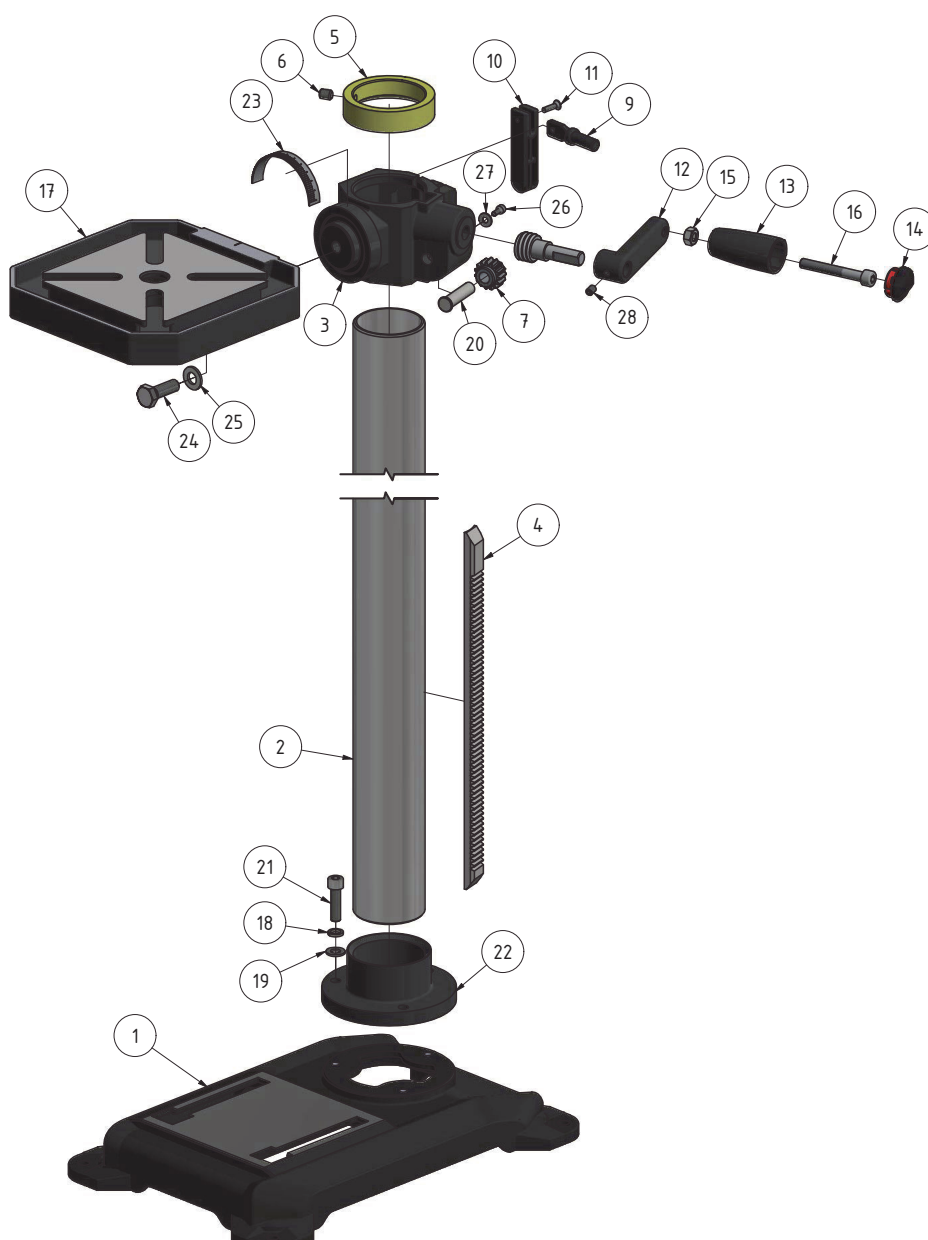
Obr.6-9: DQ18 - Vrtací hlava

DQ18 - Seznam náhradních dílů - Vrtací hlava					
Poz.	Název (německy)	Název (česky)	Ks	Velikost	Obj. číslo
1	Ring	Ring	1		03191042101
2	Klemmmutter	Clamping nut	1		03191042102
3	Gehäuse	Housing	1		03191042103
4	Riemenabdeckung	Belt cover	1		03191042104
5	Riemenabdeckung	Belt cover	1		03191042105
6	Scharnier	Hinge	2		03191042106
9	Schraube	Screw	1		03191042109
10	Feder	Spring	1		03191042110
11	Scheibe	Washer	2		03191042111
12	Scheibe	Washer	2	5	
13	Abdeckung	Cover	1		03191042113
14	Gehäuse	Housing	1		03191042114
16	Not-Halt-Schalter	Emergency stop switch	1	HY57B	03191042116
17	Bolzen	Bolt	2		03191042117
18	Riemenscheibe	Belt pulley	1		03191042118
19	Mitnehmer	Carrier	1		03191042119
20	Klemmmutter	Clamping nut	1	M20	
21	Motorscheibe	Motor pulley	1		03191042121
22	Klemmschraube	Clamping screw	3		03191042122
24	Lampenabdeckung	Lamp cover	1		03191042124
25	Abdeckung	Cover	1		03191042125
27	Platte	Plate	1		03191042127
29	LED-Lampe	LED lamp	1		03191042129
30	Platte	Plate	1		03191042130
32	O-Ring	O-ring	1		03191042132
34	Bohrspindel	Drilling spindle	1		03191042134
35	Sicherungsring	Circlip	1	12	
36	Kugellager	Ball bearing	1	6201-2Z	0406201
37	Kugellager	Ball bearing	1	6005-2Z	0406005
38	Dorn	Arbor	1		03191042138
39	Bohrfutterschutz	Drill chuck protection	1		03191042139
42	Bohrfutterschutz	Drill chuck protection	1		03191042142
44	Schraube	Screw	1	M5x35	
45	Sechskantmutter	Hexagon nut	1	M5	
39-45	Bohrfutterschutz komplett	Drill chuck protection complete	1		0319104213945
49	Klemmmutter	Clamping nut	2		03191042149
52	Zylinderstift	Cylindrical pin	1		03191042152
53	Ring	Ring	1		03191042153
54	Vorschubgrif	Feed grif	1		03191042154
55	Anzeige	Display	1		03191042155
56	Zahnwelle	Too hed shaft	1		03191042156
57	Abdeckung	Cover	1		03191042157
58	Rückholfeder	Return spring	1		03191042158
59	Platte	Plate	1		03191042159
60	Buchse	Bushing	2		03191042160
62	Schraube	Screw	2	M5x10	
63	Scheibe	Washer	5	5	
64	Scheibe	Washer	2	5	
65	Scheibe	Washer	4	10	
66	Sechskantmutter	Hexagon nut	2	M10	
67	Scheibe	Washer	8		03191042167
70	Sechskantschraube	Hexagon head screw	4	M8x25	
72	Lichtschalter	Light switch	1	KCD117	03191042172
84	Klemmplatte	Clamping plate	4		03191042184
87	Motorplatte	Motor plate	1		03191042187
88	Buchse	Socket	1		03191042188
89	Schraube	Screw	1	M8x20	
90	Scheibe	Washer	1	12	
91	Sechskantmutter	Hexagon nut	1	M12	
93	Motor	Engine	1		03191042193
95	Lüfter	Fan	1		03191042195
100	Klemmkasten	Terminal box	1		031910421100

DQ14_DQ18_DQ22_parts_CZ.fm

101	Abdeckung	Cover	1		031910421101
102	Motorabdeckung	Motor cover	1		031910421102
117	Netzstecker	Power plug	1	230V Steckdosen Typ F (Deutschland)	
121	Keilriemen	V-belts	1	XPZ 887	031910421121
122	Gehäuse	Housing	1		031910421122
123	Schalter	Switch	1	Y50-18	031910421123
124	Abdeckung	Cover	1		031910421124
137	Ein-Aus-Taster	On-Off button	1	DZ-KJD16_AF0	031910421137
138	Kugellager	Ball bearing	2	6004	0406004
139	Sicherungsring	Retaining ring	2	42 x 1,75	
140	Sicherungsring	Retaining ring	1	20x1,2	
141	LED Gleichrichter	LED rectifier	1		031910401131
142	Anlauf Kondensator	Star ing capacitor	1	CBB60B - 10 µF ± 5%	031910421142

6.4.2 DQ18 - Sloup



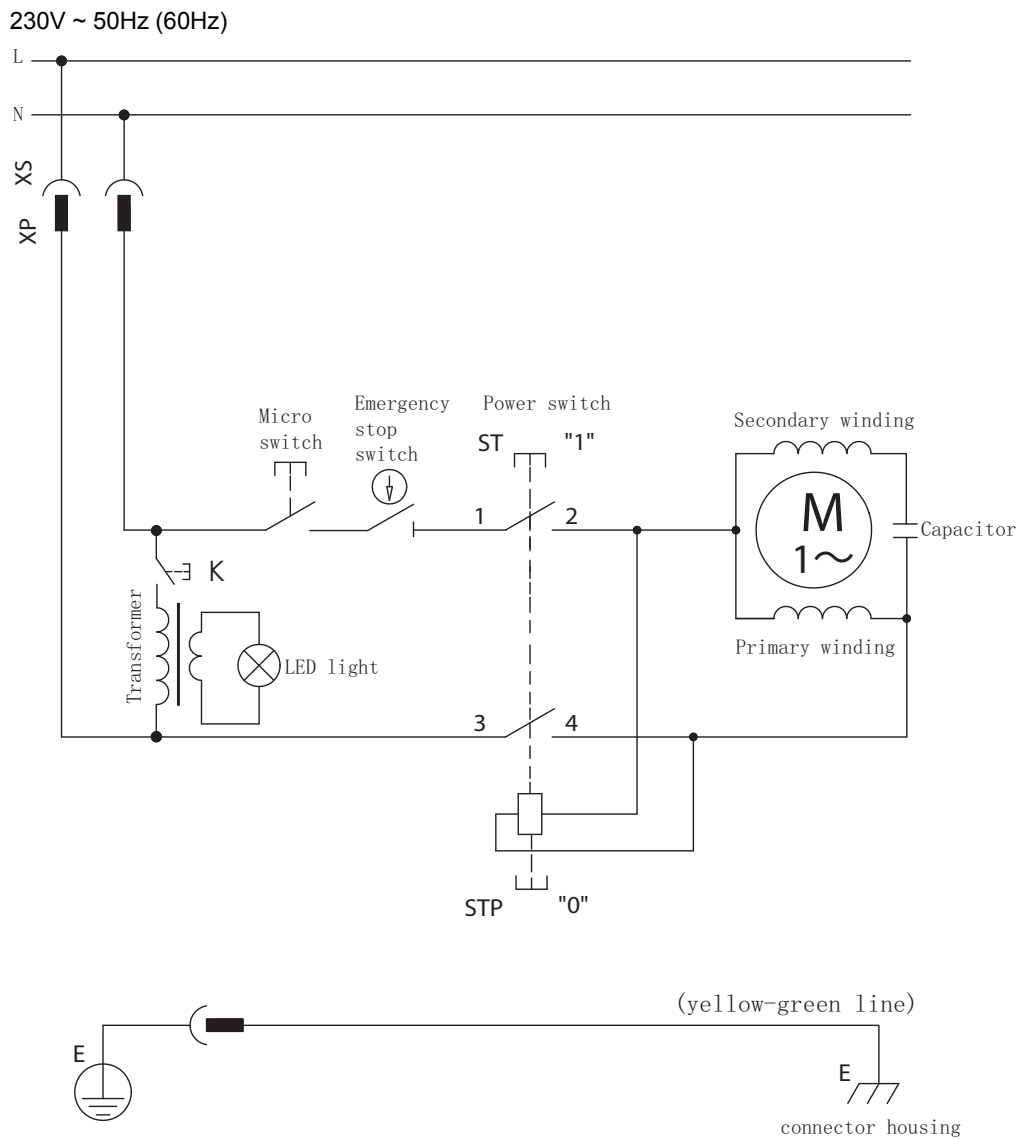
Obr.6-10: DQ18 - Sloup

DQ18 - Seznam náhradních dílů - Sloup					
Poz.	Název (německy)	Název (česky)	Ks	Velikost	Obj. číslo
1		Machine Foot	1		03191042101
2	Säule	Column	1		03191042102
3	Halter	Holder	1		03191042103
4	Zahnstange	Rack	1		03191042104
5	Ring	Ring	1		03191042105
6	Gewindestift	Grub screw	1	M8x10	
7	Zahnrad	Gear wheel	1		03191042107
8	Schneckenwelle	Worm shaft	1		03191042108
9	Bolzen	Bolt	1		03191042109
10	Spanhebel	Clamping lever	1		03191042110
11	Schraube	Screw	1		03191042111
12	Hebel	Lever	1		03191042112
13	Handgriff	Handle	1		03191042113
14	Abdeckung	Cover	1		03191042114
15	Sechskantmutter	Hexagon nut	1	M8	
16	Schraube	Screw	1	M8x60	
17	Bohrtisch	Drilling table	1		03191042117
18	Federring	Spring washer	3	8	
19	Scheibe	Washer	3	8	03191042119
20	Bolzen	Bolt	1		03191042120
21	Schraube	Screw	3		03191042121
22	Flansch	Flange	1		03191042122
23	Skala	Scale	1		03191042123
24	Schraube	Screw	1	M10 x 30	
25	Scheibe	Washer	1	10	
26	Scheibe	Washer	1	M4 x 10	
27	Scheibe	Washer	1		03191042127
28	Gewindestift	Grub screw	1	M6 x 8	

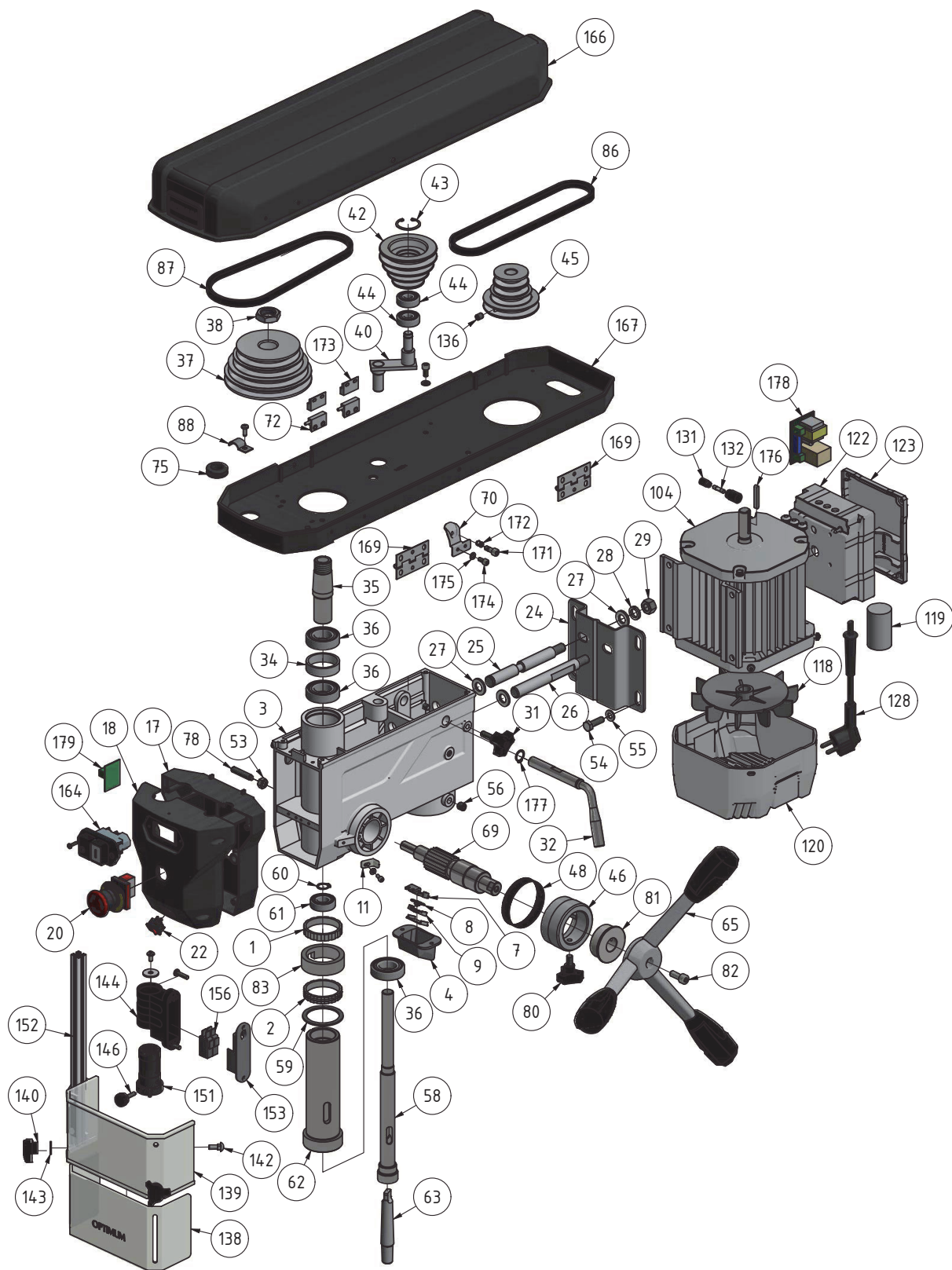
DQ14_DQ18_DQ22_parts_CZ.fm

6.5

6.6 DQ18 - Schéma zapojení



6.7 DQ22 - Vrtací hlava



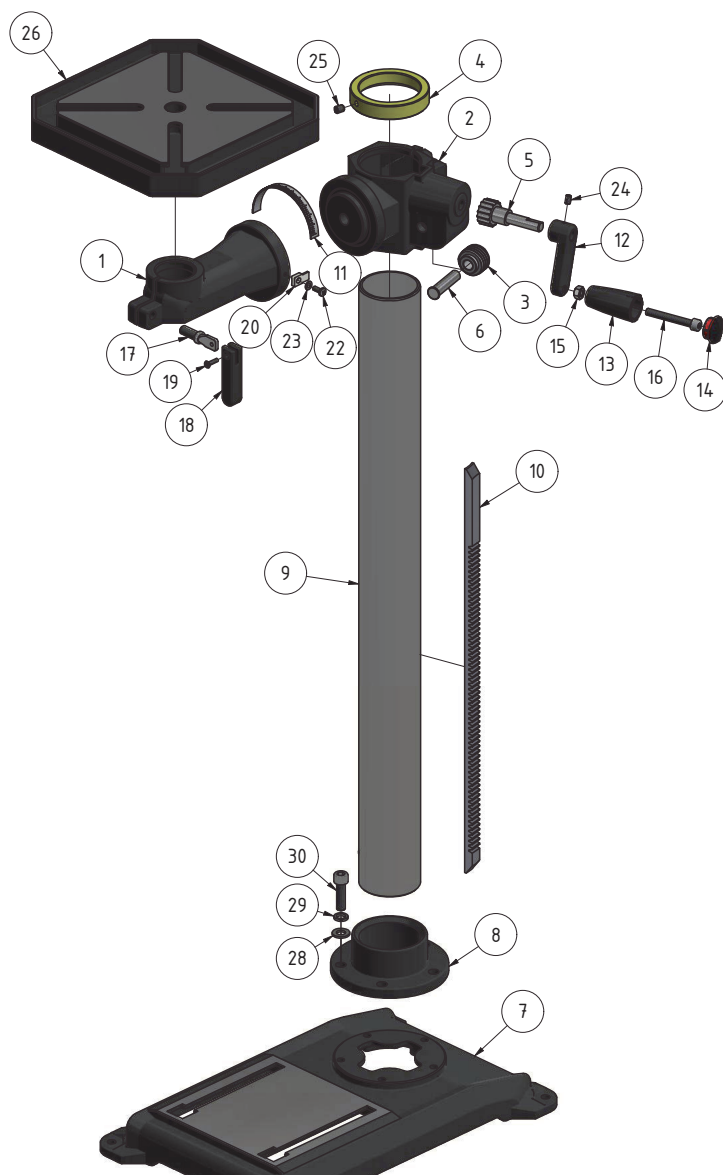
Obr.6-11: DQ22 - Vrtací hlava

DQ14_DQ18_DQ22_parts_CZ.fm

DQ22 - Seznam náhradních dílů - Vrtací hlava					
Poz.	Název (německy)	Název (česky)	Ks	Velikost	Obj. číslo
1	Ring	Ring	1		03191044101
2	Ring	Ring	1		03191044102
3	Gehäuse	Housing	1		03191044103
4	Lampenabdeckung	Lamp cover	1		03191044104
7	Platte	Plate	1		03191044107
8	LED Lampe	LED light	1		03191044108
9	Platte	Plate	1		03191044109
11	Anzeige	Display	1		03191044111
17	Abdeckung	Cover	1		03191044117
18	Gehäuse	Housing	1		03191044118
20	Not-Halt-Schalter	Emergency stop switch	1		03191044120
22	Lichtschalter	Light switch	1	KCD117	03191044122
24	Motorplatte	Motor plate	1	230V motor only	03191044124
24				400V motor only	03191045124
25	Welle	Shaft	1		03191044125
26	Welle	Shaft	1		03191044126
27	Scheibe	Washer	5	12	
28	Federscheibe	Spring washer	2	12	
29	Sechskantmutter	Hexagon nut	2		03191044129
31	Klemmschraube	Clamping screw	2		03191044131
32	Spannhebel	Clamping lever	1		03191044132
34	Ring	Ring	1		03191044134
35	Mitnehmer	Carrier	1		03191044135
36	Kugellager	Ball bearing	3	6005-2Z	0406005
37	Riemenscheibe	Belt pulley	1		03191044137
38	Sechskantmutter	Hexagon nut	1		03191044138
40	Welle	Shaft	1		03191044140
42	Riemenscheibe	Belt pulley	1		03191044142
43	Sicherungsring	Circlip	1		03191044143
44	Kugellager	Ball bearing	2	6201-2Z	0406201
45	Motorscheibe	Motor pulley	1		03191044145
46	Ring	Ring	1		03191044146
48	Skalenring	Scale ring	1		03191044148
53	Sechskantmutter	Hexagon nut	5	M8	
54	Sechskantschraube	Hexagon head screw	4	M8x25	
55	Scheibe	Washer	8	8	
56	Gewindestift	Grub screw	2	M10x10	
58	Bohrspindel	Drilling spindle	1		03191044158
59	O-Ring	O-ring	1		03191044159
60	Sicherungsring	Retaining ring	1	15	
61	Kugellager	Ball bearing	1	6003-2Z	0406003R
62	Pinole	Sleeve	1		03191044162
63	Dorn	Arbor	1		03191044163
65	Vorschubgrif	Feed grif	1		03191044165
69	Welle	Shaft	1		03191044169
70	Platte	Plate	1		03191044170
72	Reedkontakt	Reed contact	2		03191044172
75	Buchse	Socket	1		03191044175
78	Gewindestift	Grub screw	1		03191044178
80	Klemmschraube	Clamping screw	1		03191044180
81	Buchse	Socket	1		03191044181
82	Schraube	Screw	1	M8x20	
83	ring	Ring	1		03191044183
86	Keilriemen	V-belt	1	V10X610 (motor v-belt)	0300620162
87	Keilriemen	V-belt	1	V10X605 (spindle v-belt)	0300820167
88	Platte	Plate	3		03191044188
104	Motor	Motor	1	230V motor	03191044104
104	Motor	Motor	1	400V motor	03191045104
118	Lüfter	Fan	1		03191044118
119	Anlaufkondensator	Startring capacitor	1	CD60 - 100 µF - DQ22-230V motor only	03191044119
120	Motordeckel	Engine cover	1	230V motor only	03191044120
120				400V motor only	03191045120
122	Klemmkasten	Terminal box	1	230V motor only	03191044122

122	Klemmkasten	Terminal box	1	400V motor only	03191045122
123	Abdeckung	Cover	1	230V motor only	03191044123
123	Abdeckung	Cover	1	400V motor only	03191045123
128	Anschlusstecker	Connection plug	1	230V Steckdosen Typ F (Deutschland)	
128	Anschlusstecker	Connection plug	1	CEE three-phase plug	
131	Sicherungsgehäuse	Fuse box	1		03191044131
132	Feinsicherung träge	Fine-wire fuse slow	1	5A (DQ22 - 230V only)	
136	Gewindestift	Grub screw	1		03191044136
138	Bohrfutterschutz	Drill chuck protection	1		03191044138
139	Bohrfutterschutz	Drill chuck protection	1		03191044139
140	Klemmschraube	Clamping screw	2		03191044140
142	Scheibe	Disc	2	M6x16	
144	Halter	Holder	1		03191044144
146	Klemmschraube	Clamping screw	1	M5x20	
151	Buchse	Socket	1		03191044151
152	Stange	Rod	1		03191044152
153	Platte	Plate	1		03191044153
156	Mikroschalter	Microswitch	1		03191044156
164	Ein-Aus-Taster	On-Off button	1	DZ-KJD16_AF0 ; 230V only	03191044164
164	Ein-Aus-Taster	On-Off button	1	DQ22 - 400V only	03191045164
166	Riemenabdeckung	Belt cover	1		03191044166
167	Riemenabdeckung	Belt cover	1		03191044167
169	Scharnier	Hinge	2		03191044169
170	Niet	Rivet	4		03191044170
171	Schraube	Screw	1		03191044171
172	Feder	Spring	1		03191044172
173	Magnetischer Näherungsschalter	Magnetic proximity switch	2		03191044173
174	Schraube	Screw	1	M5x10	
175	Sechskantmutter	Hexagon nut	1	M5	
176	Passfeder	Feather key	1	5 x 5 x 36	
177	Sicherungsring	Retaining ring	1	14x1	
178	Steuerkarte	Control board	1	DQ22 - 230V only	03191044178
179	LED Gleichrichter	LED rectifier	1		031910401131
180	Drehrichtungsschalter	Rotary direction switch	1	without illustration, for DQ22-400V only	03191045180

6.7.1 DQ22 - Sloup

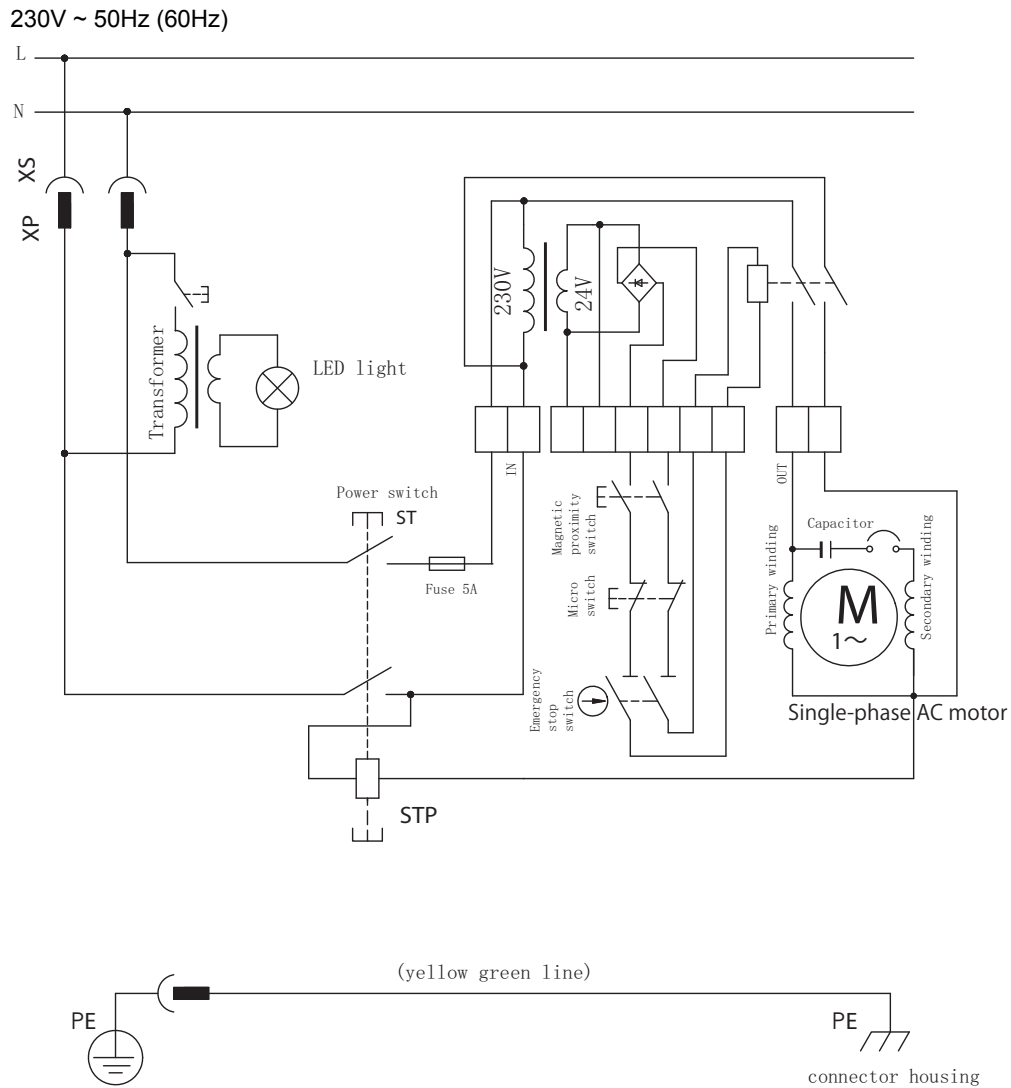


Obr.6-12: DQ22 - Sloup

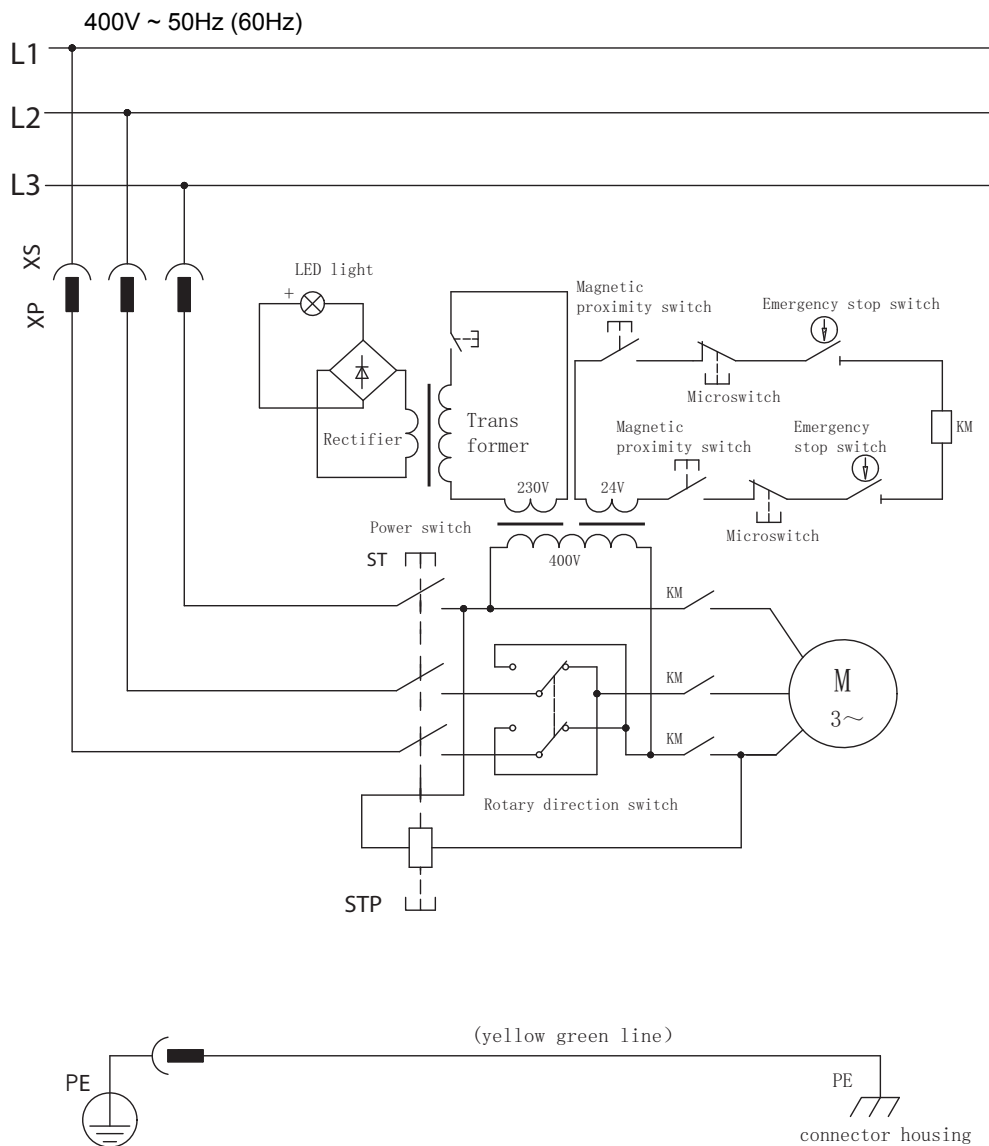
DQ22 - Seznam náhradních dílů - Sloup					
Poz.	Název (německy)	Název (česky)	Ks	Velikost	Obj. číslo
1	Träger	Supporters	1		03191045201
2	Führung	Guide	1		03191045202
3	Schneckenrad	Worm wheel	1		03191045203
4	Ring	Ring	1		03191045204
5	Zahnwelle	Toothed shaft	1		03191045205
6	Welle	Shaft	1		03191045206
7	Bohrfuss	Drill foot	1		03191045207
8	Flansch	Flange	1		03191045208
9	Säule	Column	1		03191045209
10	Zahnstange	Rack	1		03191045210
11	Skala	Scale	1		03191045211
12	Hebel	Lever	1		03191045212
13	Handhebel	Hand lever	1		03191045213
14	Abdeckung	Cover	1		03191045214
15	Sechskantmutter	Hexagon nut	1	M8	
16	Schraube	Screw	1	M8x60	
17	Bolzen	Bolt	2		03191045217
18	Klemmhebel	Clamping lever	2		03191045218
19	Schraube	Screw	2	M4x16	

20	Anzeige	Display	2		03191045220
22	Schraube	Screw	2	M5x12	
23	Scheibe	Washer	2	5	
24	Gewindestift	Grub screw	1	M6x10	
25	Gewindestift	Grub screw	1	M8x10	
26	Bohrtisch	Drilling table	1		03191045226
28	Scheibe	Washer	5	10	
29	Schraube	Screw	5		03191045229
30	Schraube	Screw	5	M10x35	

6.8 DQ22 - Schéma zapojení 230 V



6.9 DQ22 - Schéma zapojení 400 V



6.10 Objednání náhradních dílů

Uvedte prosím následující údaje:

- Sériové číslo
- Označení stroje
- Datum výroby
- Objednací číslo

Objednací číslo se nachází v seznamu náhradních dílů. Sériové číslo se nachází na typovém štítku.

7 Poruchy

Porucha	Příčina/ možné důsledky	Řešení
Hluk při práci.	<ul style="list-style-type: none"> Tupý nebo nesprávně upnutý nástroj. Namazání ozubení vřetene. Vadné ložisko vřetene. Vadné ložisko vřetene na vrtačce DQ22. 	<ul style="list-style-type: none"> Použijte nový nástroj a zkontrolujte jeho upnutí. Mazání,  Ozubení vřetene na straně 36 Nechejte ložisko vyměnit kvalifikovaným odborníkem.
Vrták se nadměrně zahřívá.	<ul style="list-style-type: none"> Nesprávné otáčky. Třísky nejsou odváděny z vývrtu. Tupý vrták. Práce bez chladicí kapaliny. 	<ul style="list-style-type: none"> Zvolte jiné otáčky, rychlost posuvu je příliš vysoká. Vrták častěji vytahujte. Nabruste nebo vyměňte vrták. Použijte chladicí kapalinu.
Vývrt není kulatý.	<ul style="list-style-type: none"> Nerovný úhel nebo řezná spirála nástroje. Vrták je ohnutý. 	<ul style="list-style-type: none"> Použijte nový vrták.
Vrták neběží kruhovitě nebo se viklá.	<ul style="list-style-type: none"> Vrták je ohnutý. Vrták není správně upnutý. Vrtací sklíčidlo je vadné. 	<ul style="list-style-type: none"> Vrták vyměňte. Správně vrták upněte. Vyměňte vrtací sklíčidlo.
Sklíčidlo nebo kuželový trn nelze nasadit.	<ul style="list-style-type: none"> Nečistota, tuk nebo olej na kuželovité vnitřní straně sklíčidla nebo na upínacím kuželu. 	<ul style="list-style-type: none"> Povrchy pečlivě očistěte. Udržujte povrchy bez mastnoty.
Motor neběží.	<ul style="list-style-type: none"> Ochranný kryt sklíčidla není zavřený (DQ 22). Ochranný kryt řemene není zavřený. Vadná pojistka (DQ22). 	<ul style="list-style-type: none"> Zavřete ochranný kryt sklíčidla. Opět uzavřete ochranný kryt řemenic. U vrtačky DQ22 zkontrolujte pojistku, případně ji vyměňte.  „Obr. 6-6:DQ22 - Pojistka“ na straně 37
Motor běží pouze, když je stisknuté tlačítko ZAP.	<ul style="list-style-type: none"> Vadné relé. 	<ul style="list-style-type: none"> Nechejte vypínač KJD17B vyměnit kvalifikovaným odborníkem.
Motor se přehřívá a nemá výkon.	<ul style="list-style-type: none"> Motor je přetížený. Příliš nízké síťové napětí. Motor je nesprávně zapojený (DQ22 400 V) 	<ul style="list-style-type: none"> Okamžitě stroj vypněte a nechejte jej přezkontrolovat odborníkem.
Nedostatečná pracovní přesnost.	<ul style="list-style-type: none"> Nevyrovaně těžký nebo upnutý obrobek. Nepřesná horizontální poloha držáku obrobku. 	<ul style="list-style-type: none"> Upněte obrobek tak, aby byl vyvážený a bez pnutí. Vyrovnejte držák obrobku.
Pinola se nevrací.	<ul style="list-style-type: none"> Vratná pružina 	<ul style="list-style-type: none">  „Obr. 6-4:Vratná pružina“ na straně 35

8 Příloha

8.1 Autorská práva

Tato dokumentace je autorsky chráněna. Z ní vyplývající práva, zejména právo překladu, dotisku, odejmutí obrázků, rádiového vysílání, reprodukce fotomechanickou nebo podobnou cestou a uložení v zařízeních na zpracování dat zůstávají vyhrazena, a to i při použití v částečném rozsahu.

Technické změny jsou vyhrazeny.

8.2 Terminologie

Pojem	Vysvětlení
Vyrážeč nástrojů	Nástroj k uvolnění vrtáku nebo sklíčidla z vřetene
Vrtací sklíčidlo	Uložení vrtáku
Vrtací hlava	Horní část vrtačky.
Vrtací pinola	Dutá hřídel, v níž se otáčí frézovací vřeteno.
Vřeteno	Motorem poháněná hřídel.
Pracovní stůl	Příložná plocha, upínací plocha.
Kuželový trn	Kužel vrtáku nebo vrtacího sklíčidla.
Páka pinoly	Ruční obsluha pro posuv při vrtání.
Rychloupínací sklíčidlo	Ručně upínatelné uložení vrtáku.
Obrobek	Obráběná součást, opracovávaná součást.
Nástroj	Vrták, záhlubník, atd.

8.3 Skladování

POZOR!

Nevhodné skladování může poškodit nebo zničit elektrické a mechanické díly. Zabalené nebo rozbalené díly skladujte pouze za povolených podmínek okolního prostředí .

Dodržujte pokyny a informace umístěné na přepravní bedně.



Křehké zboží (produkt vyžaduje opatrné zacházení)



Chraňte před vlhkostí



Předepsaná skladovací poloha (označení stropu - směr nahoru)



Maximální skladovací výška
Příklad: na první krabici nesmí být skladována další.



V případě, že musí být stroj nebo jeho díly skladovány déle než tři měsíce v jiných než ideálních podmínkách, se informujte u svého prodejce.

8.4 Likvidace odpadu

Zlikvidujte prosím svůj stroj ekologicky, aby se zbytky nedostaly do prostředí, ale byly odborně zlikvidovány.

Zlikvidujte prosím balení a později i samotný vyřazený stroj dle platných směrnic.

8.4.1 Vyjmutí z provozu

POZOR!

Vyřazené stroje se musí ihned ustavit odborně mimo provoz, aby se vyhnulo pozdějším možným zneužitím a škodám na životním prostředí či osobách.



- Vytáhněte zástrčku z elektrické sítě.
- Protněte připojovací kabel.
- Odstraňte všechny látky, které ohrožují životní prostředí, ze stroje.
- Vyměňte baterie a akumulátory, pokud byly přítomny.
- Demontujte případně stroj do ovladatelných a užítkovatelných částí.
- Zlikvidujte provozní látky a části stroje.

8.4.2 Likvidace obalu stroje

Všechny použitelné materiály pro balení stroje jsou recyklovatelné a musí proto dojít k jejich hmotné recyklaci.

Dřevo může být znovu zpracováno nebo zlikvidováno.

Kartonové části mohou být rozdrčeny a odevzdány do sběru papíru.

Folie jsou z polyetylenu (PE) a polštářové dílce z polystyrenu (EPS). Tyto látky lze po zpracování opět použít, pokud je předáte do určené sběrný či podniku zpracovávajícího odpad.

Čistý obalový materiál předejte k recyklaci, aby došlo k jeho opětovnému použití.

8.4.3 Likvidace vyřazeného stroje

INFORMACE

Postarejte se prosím o to, aby všechny části stroje byly zlikvidovány pouze povoleným způsobem.



Neopomeňte, že elektrické komponenty obsahují mnoho recyklovatelných, jakož i prostředí škodících látek. Zlikvidujte tyto části odděleně a odborně. V případě pochybností se obraťte prosím na komunální správu likvidace odpadů. Pro zpracování odpadu se případně poraďte s odborným podnikem pro zpracování odpadu.

8.4.4 Likvidace elektrických a elektronických komponentů

Zpracujte prosím odpady odborně, dle platných předpisů.

Stroj obsahuje elektrické a elektronické komponenty a nesmí být likvidován jako domovní odpad. Podle směrnice EU o elektrických a elektronických přístrojích, musí být shromažďovány odděleně opotřebované elektrické nářadí a elektrické stroje, aby mohlo dojít k jejich recyklaci.

Jako provozovatelé stroje byste měli mít informace o autorizovaném sběrném systému, který je pro Vás platný.

Zpracujte prosím odborně baterie a akumulátory. Vyhazujte jen vybité akumulátory do sběrných míst.

8.5 Likvidace odpadu přes sběrnou odpadů

Likvidace odpadu použitých elektrických a elektronických strojů (tento symbol se uplatňuje v zemích EU a dalších evropských zemích)



Tento symbol na výrobku nebo jeho obalu poukazuje na to, že tento výrobek nelze likvidovat jako komunální odpad, ale je třeba ho recyklovat příslušnou sběrnou elektrických a elektronických přístrojů. Správným zacházením se strojem chráníte přírodu a zdraví všech. Recyklace pomáhá snížit spotřebu surovin.

8.6 Informace o změnách návodu k obsluze

Kapitola	Informace	Číslo nové verze
2 + 4 + Náhradní díly	DQ22 - 400 V	1.0.1

8.7 Sledování výrobku

Jsme povinni sledovat naše výrobky i po jejich dodání.

Prosím sdělte nám vše, co nás zajímá o:

- změně nastavovacích údajů,
- zkušenostech se strojem, které mohou být důležité pro jiné uživatele,
- opakujících se poruchách.

ES - Prohlášení o shodě

Dle strojní směrnice 2006/42/ES Příloha II 1.A

Výrobce: Optimum Maschinen Germany GmbH
Dr.-Robert-Pfleger-Str. 26
D - 96103 Hallstadt

tímto prohlašuje, že následující výrobek

Typ stroje: Stolní vrtačka

Označení stroje: DQ 14 | DQ 18

odpovídá všem příslušným ustanovením výše uvedené směrnice, stejně jako dalším (níže uvedeným) směrnícím a normám v době vystavení tohoto prohlášení.

Popis:

Vrtačka

Byly použity následující EU směrnice:

Směrnice o elektromagnetické kompatibilitě 2014/30/EU ; Směrnice o omezení použití nebezpečných látek 2015/863/EU

Byly použity následující harmonizované normy:

EN 61029-1:2011 Bezpečnost přenosného elektromechanického nářadí - Všeobecné požadavky

EN 12717: 2001+A1:2009 Obráběcí stroje - Bezpečnost - Vrtačky

EN 55014-1:2018-08; VDE 0875-14-1 - Elektromagnetická kompatibilita - Požadavky na spotřebiče pro domácnost, elektrické nářadí a podobné přístroje - Část 1: Emise

EN 55014-2:2016-01; VDE 0875-14-2:2016-01 - Elektromagnetická kompatibilita - Požadavky na spotřebiče pro domácnost, elektrické nářadí a podobné přístroje - Část 2: Odolnost

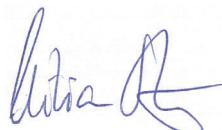
EN 61000-3-2:2015-03; VDE 0838-2:2015-03 - Elektromagnetická kompatibilita (EMC) - Část 3-2: Meze - Meze pro emise harmonického proudu (zařízení se vstupním fázovým proudem do 16 A včetně)

EN 61000-3-3:2014-03; VDE 0838-3:2014-03 - Elektromagnetická kompatibilita (EMC) - Část 3-3: Omezení kolísání napětí a blikání v rozvodných sítích nízkého napětí pro zařízení se jmenovitým proudem do 16 A včetně

EN ISO 12100:2013 Bezpečnost strojních zařízení - Všeobecné zásady pro konstrukci - Posouzení rizika a snižování rizika

Odpovědná osoba:

Kilian Stürmer, Tel.: +49 (0) 951 96555 - 800



Kilian Stürmer (Obchodní ředitel)

Hallstadt 2020-06-29

ES - Prohlášení o shodě**Dle strojní směrnice 2006/42/ES Příloha II 1.A**

Výrobce: Optimum Maschinen Germany GmbH
Dr.-Robert-Pfleger-Str. 26
D - 96103 Hallstadt

tímto prohlašuje, že následující výrobek

Typ stroje: Stolní vrtačka

Označení stroje: DQ 22

odpovídá všem příslušným ustanovením výše uvedené směrnice, stejně jako dalším (níže uvedeným) směrnicím a normám v době vystavení tohoto prohlášení.

Popis:

Vrtačka

Byly použity následující EU směrnice:

Směrnice o elektromagnetické kompatibilitě 2014/30/EU ; Směrnice o omezení použití nebezpečných látek 2015/863/EU

Byly použity následující harmonizované normy:

EN 12717: 2001+A1:2009 Obráběcí stroje - Bezpečnost - Vrtačky

EN 55014-1:2018-08; VDE 0875-14-1 - Elektromagnetická kompatibilita - Požadavky na spotřebiče pro domácnost, elektrické nářadí a podobné přístroje - Část 1: Emise

EN 55014-2:2016-01;VDE 0875-14-2:2016-01 - Elektromagnetická kompatibilita - Požadavky na spotřebiče pro domácnost, elektrické nářadí a podobné přístroje - Část 2: Odolnost

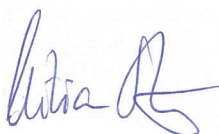
EN 61000-3-2:2015-03;VDE 0838-2:2015-03- Elektromagnetická kompatibilita (EMC) - Část 3-2: Meze - Meze pro emise harmonického proudu (zařízení se vstupním fázovým proudem do 16 A včetně)

EN 61000-3-3:2014-03;VDE 0838-3:2014-03 - Elektromagnetická kompatibilita (EMC) - Část 3-3: Omezení kolísání napětí a blikání v rozvodných sítích nízkého napětí pro zařízení se jmenovitým proudem do 16 A včetně

EN ISO 12100:2013 Bezpečnost strojních zařízení - Všeobecné zásady pro konstrukci - Posouzení rizika a snižování rizika

Odpovědná osoba:

Kilian Stürmer, Tel.: +49 (0) 951 96555 - 800



Kilian Stürmer (Obchodní ředitel)
Hallstadt 2020-06-29

Index

- A
Autorská práva 54
- B
Bezpečnost
 během provozu 12
 Během údržby 12
Bezpečnostní pokyny 5
Bezpečnostní prvky 9
- C
Cílová skupina
 8
- E
Elektrické díly 13
Elektrické připojení 21
ES - Prohlášení o shodě 57, 58
- F
Fachhändler 37
- H
Hlášení nehody 13
- K
Kontrola 33
Kundendienst 37
Kundendiensttechniker 37
- L
Likvidace 56
- O
Obsluha 22
Osobní ochranné pomůcky 11
Ovládací a indikační prvky 22
Ovládací panel 23
- P
Poruchy 53
Povinnosti provozovatele
 Obsluha stroje 9
Přeprava 19
První uvedení do provozu 21
- R
Řezné rychlosti 30
Rozdělení rizik 5
Rozměry
 DQ14 16
 DQ18 17
 DQ22 18
- S
Sledování výrobku 56
Symboly 6
- T
Tabulka řezných rychlostí 30
Technická data 14
- U
Údržba 32, 33
- Z
Zahřátí stroje 21
Zákazové, příkazové a varovné štítky 11

Obráběcí a tvářecí stroje, kompresory, pneumatické nářadí...

