

**EXTOL®**

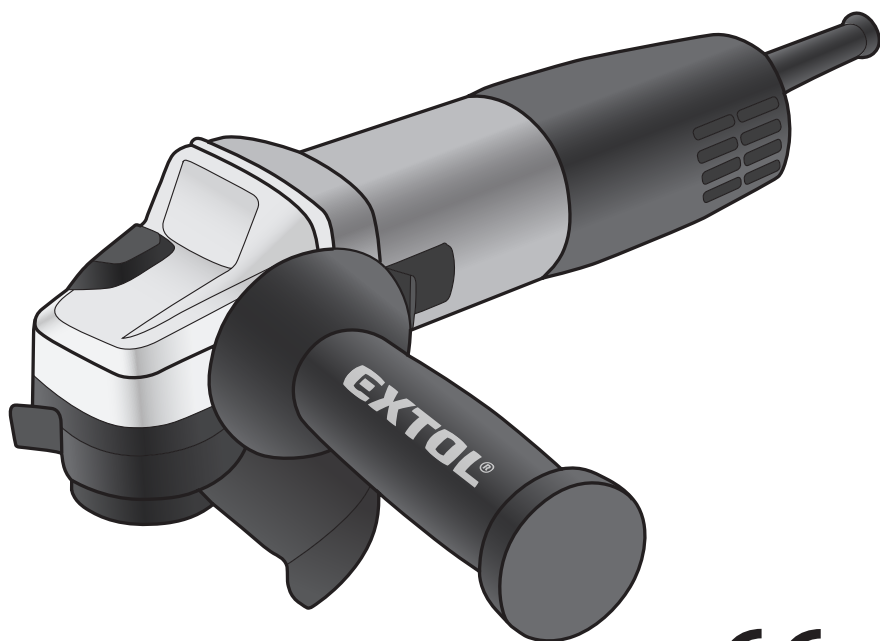
*IMPROVE  
YOUR DAY!*

Úhlová bruska / CZ

Úhlová brúska / SK

Sarokcsiszoló / HU

Winkelschleifer / DE



CE

**Původní návod k použití**

**Preklad pôvodného návodu na použitie**

**Az eredeti használati utasítás fordítása**

**Übersetzung der ursprünglichen Bedienungsanleitung**

# POUŽITÍ DIAMANTOVÝCH KOTOUČŮ

Kotouče řezné												
	EXTOL INDUSTRIAL			EXTOL PREMIUM			long life					
	FastCut	ThinCut	GrabCut	Beton	Asfalt	Turbo+	Turbo	Segment	Celoobv.	Turbo	Segment	Celoobv.
<b>podle vlastností</b>												
kvalita	★★★	★★★	★★★	★★★	★★★	★★	★★	★★	★★	★★	★★	★★
suché chlazení	ano	ano	ano	ano	ano	ano	ano	ano	—	ano	ano	—
mokrě chlazení	ano	ano	—	ano	ano	ano	ano	—	ano	ano	—	ano
rychlost	★★★	★★★	★★★	★★★	★★★	★★	★★	★★	★★	★★	★★	★★
stabilita	★★★	★★★	★★★	★★★	★★★	★★	★★	★★	★★	★★	★★	★★
<b>podle materiálů</b>												
beton	★★★	*	★★★	★★★	★★ <sup>(1)</sup>	★★★	★★★	★★★	*	★★★	★★★	*
železobeton	★★★	—	★★	★★	—	★★	★★★	—	—	★★★	★★	—
cihla	★★	*	★★★	★★★	★★	★★	★★	★★	★★	★★	★★★	★★
zdivo, kámen	★★	*	★★★	★★★	*	★★	★★	★★	★★	★★	★★★	★★
dlaždice, obklady	★★	★★★	*	*	—	★★	★★	—	★★★	★★	*	★★★
sklo, porcelán, keramika	★★	★★★	—	—	—	—	—	—	★★★	—	—	★★★
mramor, břidlice	★★	★★	★★	—	—	*	*	*	★★	*	★★	★★
střešní tašky	★★	*	★★	*	*	★★	★★	★★	*	★★	★★	*
žula	★★★	★★	★★★	★★	—	★★★	★★★	★★	★★	★★★	★★★	★★
pískovec	*	—	★★	★★★	*	★★	★★	★★	—	★★	★★	—
křemen	*	*	*	—	—	★★	★★	*	*	★★	*	*
asfalt	*	—	*	—	★★★	★★	★★	*	—	★★	*	—

Kotouče řezné		Kotouče brusné				
	EXTOL INDUSTRIAL	EXTOL PREMIUM				
	Turbo	Segment	Celoobv.	Brusný	2řadý	1řadý
<b>podle vlastností</b>						
kvalita	*	*	*	★★	★★	★★
suché chlazení	ano	ano	—	ano	ano	ano
mokrě chlazení	ano	—	ano	ano	ano	ano
rychlost	*	*	*	★★	★★	★★
stabilita	*	*	*	★★★	★★★	★★★
<b>podle materiálů</b>						
beton	★★★	★★★	*	★★★	★★★	★★★
železobeton	★★	—	—	*	*	*
cihla	★★	★★	*	★★★	★★★	★★★
zdivo, kámen	★★	★★	★★	★★★	★★★	★★★
dlaždice, obklady	★★	—	★★	★★	★★	★★
sklo, porcelán, keramika	—	—	★★	—	—	—
mramor, břidlice	*	*	★★	★★	★★	★★
střešní tašky	★★	★★	*	*	*	*
žula	★★	★★	★★	*	*	*
pískovec	★★	★★	—	★★★	★★★	★★★
křemen	★★	*	*	—	—	—
asfalt	★★	*	—	—	—	—

Použitelnost na materiál:

★★★/ výborný

★★/ dobrý

\* / použitelný

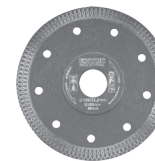
— / nevhodný

<sup>(1)</sup> Pro kotouče na asfalt v Extol Industrial řadě se informace o řezání betonu vztahuje na tzv. mladý beton do stáří 4 týdnů.

## KOTOUČ DIAMANTOVÝ ŘEZNÝ TURBO THIN CUT suché i mokré řezání



obj. č.	popis
8703041	115 × 22,2mm
8703042	125 × 22,2mm
8703043	150 × 22,2mm
8703045	230 × 22,2mm



## KOTOUČ DIAMANTOVÝ ŘEZNÝ SEGMENTOVÝ NA ASFALT suché řezání



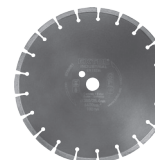
obj. č.	popis
8703092	350 × 25,4mm
8703093	400 × 25,4mm



## KOTOUČ DIAMANTOVÝ ŘEZNÝ SEGMENTOVÝ NA BETON suché řezání



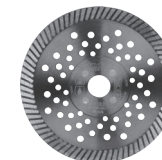
obj. č.	popis
8703081	300 × 25,4mm
8703082	350 × 25,4mm
8703083	400 × 25,4mm



## KOTOUČ DIAMANTOVÝ ŘEZNÝ TURBO FAST CUT suché i mokré řezání



obj. č.	popis
8703051	115 × 22,2mm
8703052	125 × 22,2mm
8703053	150 × 22,2mm
8703055	230 × 22,2mm



## KOTOUČ DIAMANTOVÝ ŘEZNÝ SEGMENTOVÝ GRAB CUT suché řezání



obj. č.	popis
8703031	115 × 22,2mm
8703032	125 × 22,2mm
8703033	150 × 22,2mm
8703035	230 × 22,2mm



## KOTOUČ DIAMANTOVÝ ŘEZNÝ TURBO PLUS suché i mokré řezání



obj. č.	popis
8803031	115 × 22,2mm
8803032	125 × 22,2mm
8803033	150 × 22,2mm
8803034	180 × 22,2mm
8803035	230 × 22,2mm



## KOTOUČ DIAMANTOVÝ ŘEZNÝ TURBO suché i mokré řezání



obj. č.	popis
108751	115 × 22,2mm
108752	125 × 22,2mm
108753	150 × 22,2mm
108754	180 × 22,2mm
108755	230 × 22,2mm



## KOTOUČ DIAMANTOVÝ ŘEZNÝ SEGMENTOVÝ suché řezání



obj. č.	popis
108711	115 × 22,2mm
108712	125 × 22,2mm
108713	150 × 22,2mm
108714	180 × 22,2mm
108715	230 × 22,2mm



## KOTOUČ DIAMANTOVÝ ŘEZNÝ CELOOBVODOVÝ mokré řezání



obj. č.	popis
108731	115 × 22,2mm
108732	125 × 22,2mm
108733	150 × 22,2mm
108734	180 × 22,2mm
108735	230 × 22,2mm



## KOTOUČ DIAMANTOVÝ ŘEZNÝ SEGMENTOVÝ LONG LIFE suché řezání



obj. č.	popis
108911	115 × 22,2mm
108912	125 × 22,2mm
108913	150 × 22,2mm
108915	230 × 22,2mm



### KOTOUČ DIAMANTOVÝ ŘEZNÝ SEGMENTOVÝ suché řezání



obj. č.	popis
108811	115 × 22,2mm
108812	125 × 22,2mm
108813	150 × 22,2mm
108814	180 × 22,2mm
108815	230 × 22,2mm



### KOTOUČ DIAMANTOVÝ ŘEZNÝ TURBO LONG LIFE - suché i mokré řezání



obj. č.	popis
108951	115 × 22,2mm
108952	125 × 22,2mm
108953	150 × 22,2mm
108955	230 × 22,2mm



### KOTOUČ DIAMANTOVÝ ŘEZNÝ TURBO suché i mokré řezání



obj. č.	popis
108851	115 × 22,2mm
108852	125 × 22,2mm
108853	150 × 22,2mm
108855	230 × 22,2mm



### KOTOUČ DIAMANTOVÝ ŘEZNÝ CELOOBVODOVÝ mokré řezání



obj. č.	popis
108831	115 × 22,2mm
108832	125 × 22,2mm
108833	150 × 22,2mm
108835	230 × 22,2mm



### KOTOUČ DIAMANTOVÝ BRUSNÝ JEDNOŘADÝ



obj. č.	popis
8803111	115 × 22,2mm, sg. 5mm, počet segmentů 8
8803112	125 × 22,2mm, sg. 5mm, počet segmentů 7
8803113	150 × 22,2mm, sg. 5mm, počet segmentů 12



### KOTOUČ DIAMANTOVÝ BRUSNÝ



obj. č.	popis
8803100	100 × 22,2mm
8803101	115 × 22,2mm
8803102	125 × 22,2mm
8803103	150 × 22,2mm



### KOTOUČE ŘEZNÉ NA KÁMEN, 5KS



obj. č.	popis
108110	115 × 2,5 × 22,2mm
108120	125 × 2,5 × 22,2mm
108130	150 × 2,5 × 22,2mm



### KOTOUČ ŘEZNÝ NA OCEL/NEREZ, 10KS



balení 10ks jednotlivých kotoučů  
v kovové krabičce pod dřívě  
užívaným číslem 8808102

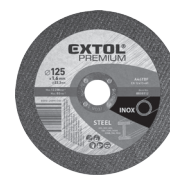
obj. č.	popis
8808103	125 × 1,0 × 22,2mm



### KOTOUČ ŘEZNÝ NA OCEL/NEREZ



obj. č.	popis
8808100	115 × 1,0 × 22,2mm
8808103	125 × 1,0 × 22,2mm
8808105	150 × 1,0 × 22,2mm
8808110	115 × 1,6 × 22,2mm
8808112	125 × 1,6 × 22,2mm
8808115	150 × 1,6 × 22,2mm
8808118	180 × 1,6 × 22,2mm
8808119	230 × 1,9 × 22,2mm
8808129	230 × 3,0 × 22,2mm



### KOTOUČ ŘEZNÝ NA OCEL/NEREZ



obj. č.	popis
8701000	115 × 1,0 × 22,2mm
8701002	125 × 1,0 × 22,2mm
8701005	150 × 1,0 × 22,2mm
8701010	115 × 1,5 × 22,2mm
8701012	125 × 1,5 × 22,2mm
8701015	150 × 1,6 × 22,2mm
8701018	180 × 1,6 × 22,2mm
8701019	230 × 1,6 × 22,2mm



### KOTOUČE ŘEZNÉ NA KOV, 5KS



obj. č.	popis
106901	115 × 1,0 × 22,2mm
106910	115 × 1,6 × 22,2mm
108010	115 × 2,5 × 22,2mm
106902	125 × 1,0 × 22,2mm
106920	125 × 1,6 × 22,2mm
108020	125 × 2,5 × 22,2mm
106930	150 × 1,6 × 22,2mm
108030	150 × 2,5 × 22,2mm
108040	180 × 2,5 × 22,2mm
106950	230 × 1,9 × 22,2mm
108050	230 × 2,5 × 22,2mm



### NA OCEL/NEREZ ULTRATENKÝ



obj. č.	popis
8808150	115 × 0,8 × 22,2mm
8808152	125 × 0,8 × 22,2mm

### KOTOUČ BRUSNÝ NA OCEL



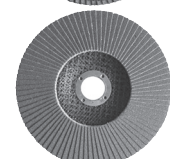
obj. č.	popis
8808700	115 × 6,0 × 22,2mm
8808702	125 × 6,0 × 22,2mm
8808705	150 × 6,0 × 22,2mm
8808709	230 × 6,0 × 22,2mm



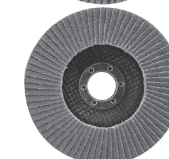
### LAMELOVÝ KOTOUČ ŠIKMÝ KORUNDOVÝ



obj. č.	popis
	<b>Ø 115 mm</b>
8803304	P40, 115mm
8803306	P60, 115mm
8803308	P80, 115mm
8803310	P100, 115mm
8803312	P120, 115mm
	<b>Ø 125 mm</b>
8803324	P40, 125mm
8803326	P60, 125mm
8803328	P80, 125mm
8803330	P100, 125mm
8803332	P120, 125mm
	<b>Ø 150 mm</b>
8803344	P40, 150mm
8803346	P60, 150mm
8803348	P80, 150mm

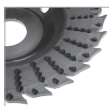


obj. č.	popis
	<b>Ø 115 mm</b>
260003	P36, 115mm
260004	P40, 115mm
260006	P60, 115mm
260008	P80, 115mm
260010	P100, 115mm
260012	P120, 115mm
	<b>Ø 125 mm</b>
260023	P36, 125mm
260024	P40, 125mm
260026	P60, 125mm
260028	P80, 125mm
260030	P100, 125mm
260032	P120, 125mm
	<b>Ø 150 mm</b>
260043	P36, 150mm
260044	P40, 150mm
260046	P60, 150mm
260048	P80, 150mm
260050	P100, 150mm
260052	P120, 150mm



## KOTOUČ ROTAČNÍ RAŠPLOVÝ/ŘEZNÝ

**EXTOL**  
PREMIUM



k použití do úhlové brusky k obrábění měkkého a tvrdého dřeva, sádrokartonu, lamina, plastů, pryže, měkkých neželezných kovů či odstranění lepidla a starých nátěrů

s kotoučem lze provádět lehčí odřez materiálu (např. při zaoblění rohů atd.) nebo drážkování



obj. č. popis  
8803711 Ø 125 x 3 x 22,2mm,  
hrubý sek,  
max.13 000 ot./min

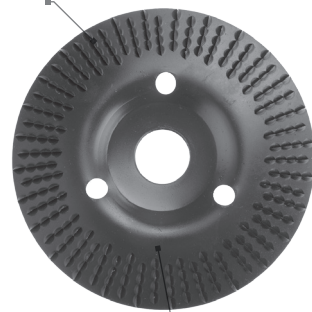
vnitřní průměr  
22,2mm pro  
uchycení v úhlové  
brusce

## KOTOUČ ROTAČNÍ RAŠPLOVÝ STŘEDNĚ HRUBÝ

**EXTOL**  
PREMIUM



k použití do úhlové brusky k obrábění měkkého a tvrdého dřeva, sádrokartonu, lamina, plastů, pryže, měkkých neželezných kovů či odstranění lepidla a starých nátěrů

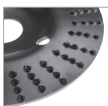


obj. č. popis  
8803706 Ø 125 x 3 x 22,2mm,  
středně hrubý sek,  
max.13000 ot./min

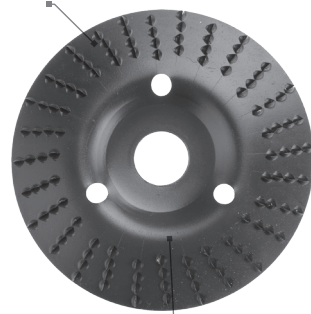
vnitřní průměr  
22,2mm pro  
uchycení v úhlové  
brusce

## KOTOUČ ROTAČNÍ RAŠPLOVÝ HRUBÝ

**EXTOL**  
PREMIUM



k použití do úhlové brusky k obrábění měkkého a tvrdého dřeva, sádrokartonu, lamina, plastů, pryže, měkkých neželezných kovů či odstranění lepidla a starých nátěrů

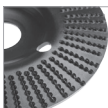


obj. č. popis  
8803705 Ø 125 x 3 x 22,2mm,  
hrubý sek,  
max.13 000 ot./min

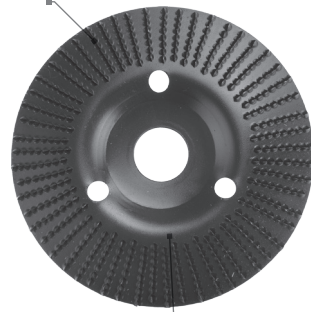
vnitřní průměr  
22,2mm pro  
uchycení v úhlové  
brusce

## KOTOUČ ROTAČNÍ RAŠPLOVÝ JEMNÝ

**EXTOL**  
PREMIUM



k použití do úhlové brusky k obrábění měkkého a tvrdého dřeva, sádrokartonu, lamina, plastů, pryže, měkkých neželezných kovů či odstranění lepidla a starých nátěrů



obj. č. popis  
8803707 Ø 125 x 3 x 22,2mm,  
jemný sek,  
max.13000 ot./min

vnitřní průměr  
22,2mm pro  
uchycení v úhlové  
brusce

**EXTOL**  
CRAFT

## KARTÁČ HRNKOVÝ COPÁNKOVÝ

obj. č.	popis
17007	Ø 65mm, vlnitý drát S 0,5mm, M14 x 2mm
17008	Ø 80mm, vlnitý drát S 0,5mm, M14 x 2mm



## KARTÁČ HRNKOVÝ COPÁNKOVÝ

obj. č.	popis
17009	Ø 80mm, drát S 0,5mm dvouřadý, M14 x 2mm



## KARTÁČ HRNKOVÝ COPÁNKOVÝ

obj. č.	popis
17010	Ø 100mm, vlnitý drát S 0,5mm, M14 x 2mm



## KARTÁČ MISKOVÝ COPÁNKOVÝ

obj. č.	popis
17012	Ø 100mm, vlnitý drát S 0,5mm, M14 x 2mm



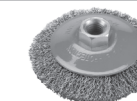
## KARTÁČ HRNKOVÝ

obj. č.	popis
17002	Ø 75mm, vlnitý drát S 0,3mm, M14 x 2mm
17003	Ø 100mm, vlnitý drát S 0,3mm, M14 x 2mm



## KARTÁČ MISKOVÝ

obj. č.	popis
17006	Ø 100mm, vlnitý drát S 0,3mm, M14 x 2mm



## KARTÁČ RADIÁLNÍ COPÁNKOVÝ

obj. č.	popis
17024	Ø 100mm, vlnitý drát S 0,5mm, M14 x 2mm
17025	Ø 115mm, vlnitý drát S 0,5mm, M14 x 2mm
17026	Ø 125mm, vlnitý drát S 0,5mm, M14 x 2mm



## PŘEHLED OTÁČEK JEDNOTLIVÝCH KARTÁČŮ

Obj. číslo	Maximální otáčky (RPM)
17007	12 500
17008	12 500
17010	7 000
17012	11 000
17002	12 500
17003	8 500
17006	12 500
17009	12 500
17024	12 500
17025	12 500
17026	12 500

## NOSIČE BRUSNÝCH FÍBROVÝCH VÝSEKŮ M14



obj. č.	popis
108550	Ø 125mm Max.12.500 min <sup>-1</sup>

**EXTOL**  
CRAFT



obj. č.	popis
108551	Ø 125mm Max.12.500 min <sup>-1</sup>



## NOSIČE BRUSNÝCH VÝSEKŮ M14



obj. č.	popis
108525	Ø 125mm, Max.12 500 min <sup>-1</sup>
108526	Ø 115mm, Max.12 500 min <sup>-1</sup>

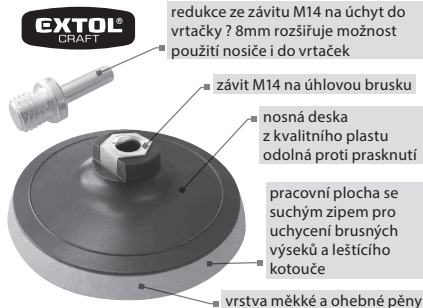
**EXTOL**  
CRAFT



obj. č.	popis
108575	Ø 150mm, Max.8.500 min <sup>-1</sup>
108500	Ø 125mm, Max.12.500 min <sup>-1</sup>
108501	Ø 115mm, Max.12.500 min <sup>-1</sup>



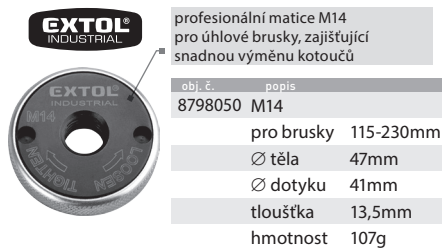
## NOSIČ BRUSNÝCH VÝSEKŮ - M14, SUCHÝ ZIP S REDUKCÍ ÚCHYTU DO VRTAČKY



max. otáčky  
12 500 ot./min.

obj. č.	popis
108530	Ø 125mm, stopka redukce 8mm
108531	Ø 115mm, stopka redukce 8mm

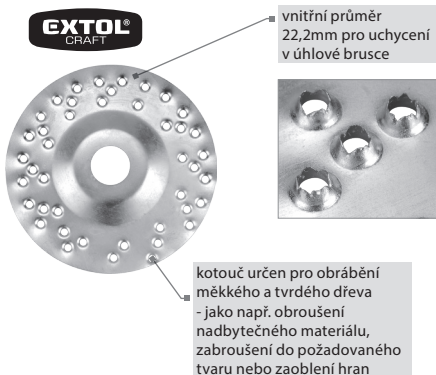
## RYCHLOUPÍNACÍ MATICE PRO ÚHLOVÉ BRUSKY, CLICK-NUT



## RYCHLOUPÍNACÍ MATICE PRO ÚHLOVÉ BRUSKY



## KOTOUČ NA DŘEVO, EXTRA HRUBÝ

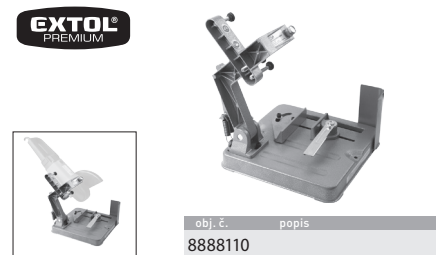


obj. č.	popis
10801	125 x 3 x 22,2mm, pro úhlové brusky, extra hrubý

## STOJAN NA ÚHLOVOU BRUSKU 115/125mm



## STOJAN NA ÚHLOVOU BRUSKU 180/230mm



## Úvod

Vážený zákazníku,

děkujeme za důvěru, kterou jste projevili značce Extol® zakoupením tohoto výrobku. Výrobek byl podroben testům spolehlivosti, bezpečnosti a kvality předepsaných normami a předpisy Evropské unie. S jakýmkoli dotazy se obraťte na naše zákaznické a poradenské centrum:

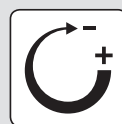
**www.extol.cz info@madalbal.cz**  
**Tel.: +420 577 599 777**

**Výrobce:** Madal Bal a. s., Průmyslová zóna Příluky 244, 76001 Zlín, Česká republika  
**Datum vydání:** 19.3.2019

## I. Charakteristika – účel použití

### ÚHLOVÉ BRUSKY JSOU URČENY PRO NÍŽE UVEDENÉ ŘEZACÍ A BRUSNÉ PRÁCE BEZ POUŽITÍ CHLADICÍCH KAPALIN S POUŽITÍM K TOMU URČENÝCH KOTOUČŮ

- ➔ Řezání kovu s použitím řezného kotouče z pojeného brusiva.
- ➔ Řezání kamene, skla apod. s použitím diamantového řezného kotouče.
- ➔ Broušení profilů, svárů, ploch, odrezování, čištění odlitků, k odstraňování povrchové úpravy s použitím lamelových kotoučů (s brusivem na podložce).
- ➔ Broušení kovů s použitím brusných kotoučů z pojeného brusiva s tloušťkou do 6 mm.
- ➔ Obrábění dřeva (sbroušení hran, obroušení nadbytečného materiálu) s použitím rašplovacího kotouče na dřevo.
- ➔ Broušení rzi, patiny, čištění, odhrotování, povrchové úpravy kovu s použitím rotačních drátěných kartáčů se závitem M14.
- ➔ S použitím k tomu určených nosičů brusných výseků se závitem M14 lze úhlovou brusku používat i s brusnými papíry.



### REGULACE OTÁČEK

Modely brusek, které mají regulaci otáček lze použít pro speciální brusné nebo řezací práce, které vyžadují změnu rychlosti otáčení kotouče a díky možnosti snížení otáček lze úhlovou brusku použít i k leštění za dále uvedených podmínek.

## ⚠ UPOZORNĚNÍ

- Úhlová bruska nesmí být používána k řezání a broušení materiálů, při kterých vzniká značné množství prachu, jako např. k drážkování zdiva, řezání sádkkartonu, cihel, obkladů a keramiky, protože by došlo ke spálení motoru v důsledku zanesení větracích otvorů motoru prachem nebo ke zkratování provozního spínače vlivem zvlhnutí nánosu prachu uvnitř provozního spínače, či jinému typu poškození motoru způsobeném prachem. K tomuto účelu jsou určeny drážkovačky zdiva, nebo řezačky obkladů, které mají pro větší ochranu nářadí před vznikajícím prachem jinak přizpůsobený ochranný kryt, který je navíc vybaven koncovkou pro připojení externího odsávání prachu, což není možné zajistit u úhlových brusek. Skutečnost, že lze obráběcí kotouče upnout na úhlovou brusku neznamena, že lze úhlovou brusku řezat materiály, pro jejichž řezání není úhlová bruska určena (viz také uvedené určující použití v návodech k použití profi úhlových brusek jiných značek na trhu).

## II. Technické údaje – specifikace

Model brusky	Průměr kotouče *)	Otáčky	Příkon	Hmotnost bez kabelu	Třída	Závit rukojeti
8792004	115 mm	11 000 min <sup>-1</sup>	850 W	1,9 kg	Industrial	M8
8792006	125 mm	10 500 min <sup>-1</sup>	1150 W	2,1 kg	Industrial	M8
8792014	125 mm	2850-9800 min <sup>-1</sup>	1400 W	2,5 kg	Industrial	M8
8792008	230 mm	6000 min <sup>-1</sup>	2350 W	6,6 kg	Industrial	M14
8892013	125 mm	11 000 min <sup>-1</sup>	850 W	2,2 kg	Premium	M8
8892014	125 mm	2800-11000 min <sup>-1</sup>	850 W	2,1 kg	Premium	M8
8892021	115 mm	11000 min <sup>-1</sup>	750 W	1,6 kg	Premium	M8
8892022	125 mm	11000 min <sup>-1</sup>	750 W	1,7 kg	Premium	M8
8892025	125 mm	11000 min <sup>-1</sup>	900 W	2,0 kg	Premium	M8
8892018	150 mm	8000 min <sup>-1</sup>	1200 W	3,4 kg	Premium	M10
8892020	230 mm	6000 min <sup>-1</sup>	2350 W	6,0 kg	Premium	M14
403114	115 mm	11000 min <sup>-1</sup>	750 W	1,5 kg	Craft	M8
403126	125 mm	11000 min <sup>-1</sup>	900 W	1,8 kg	Craft	M8
403127	125 mm	11000 min <sup>-1</sup>	1200 W	2,1 kg	Craft	M8

\*) Maximální tloušťka brusného kotouče pro upnutí do úhlové brusky je 6 mm.

Tabulka 1

## ■ PROFI EXTOL® INDUSTRIAL

Profesionální brusky **Extol® Industrial** jsou charakteristické **hladkým chodem** (dosaženým přesným zpracováním a uložením rotačních částí, samovyvažovacími jednotkami na hřídeli a špičkovými ložisky), **vyšší odolností vůči prachu** (použitím prachotěsných vypínačů a ložisek, pancéřovaného vinutí motorů a dvojitého žebrování na mřížkách sání vzduchu) a **stabilní obvodovou rychlostí kotouče** u všech velikostí (dosaženou díky vysoce účinným převodům a dostatečným výkonovým rezervám motoru).

- + Důležitou vlastností našich profesionálních velkých brusek je funkce **pomalého rozběhu (soft start)**, která brání nepříjemnému rázu a přetěžování proudových jističů při spuštění stroje.

## ■ ŘEMESLO EXTOL® PREMIUM

Úhlové brusky v kategorii **Extol® Premium** jsou svými výkony a parametry velmi blízké bruskám profesionálním, liší se však použitými komponenty a nevyužívají některé špičkové technologie, které najdeme v profesionální řadě.

- + Tyto stroje jsou ideální volbou pro krátkodobou, ale velkou zátěž, při níž nabízí vysoký výkon a solidní pracovní komfort.

## ■ HOBBY EXTOL® CRAFT

Úhlové brusky **Extol® Craft** výborně poslouží při řezech tenkých materiálů, jejich smrkování či kartáčování apod. Svým poctivým zpracováním a kvalitou materiálů představují špičku hobby třídy.

- ✓ Zvažujete-li nákup brusky o průměru 150 mm či větší, nebo se brusku chystáte vystavovat delší zátěži, většímu tlaku či prašnějšímu prostředí, doporučujeme zvolit vhodnější brusku z řady Extol® Premium.

Model brusky	Akustický tlak LpA (dBA); nejistota K	Akustický výkon LwA (dBA); nejistota K	Vibrace a <sub>n,AG</sub> (m/s <sup>2</sup> ); nejistota K (součet tří os)	
			Vibrace na hlavní rukojeti	Vibrace na přídatné rukojeti
8792004	85,5±3	96,5±3	2,711,5	2,11±1,5
8792006	90,6±3	100,4±3	2,95±1,5	2,431±1,5
8792014	80,9±3	91,9±3	3,589±1,5	2,41±1,5
8792009	86,1±3	97,2±3	4,64±1,5	3,31±1,5
8892013	88,1±3	98,1±3	3,232±1,5	2,81±1,5
8892014	89,2±3	100,0±3	3,421±1,5	3,11±1,5
8892021	86,3±3	97,3±3	2,589±1,5	2,031±1,5
8892022	86,3±3	97,3±3	2,589±1,5	2,031±1,5
8892025	87,3±3	98,3±3	3,589±1,5	2,41±1,5
8892018	93,4±3	103,4±3	3,9±1,5	3,71±1,5
8892020	86,1±3	97,2±3	4,14±1,5	3,72±1,5
403114	90,7±3	101,7±3	4,64±1,5	3,31±1,5

Model brusky	Akustický tlak LpA (dBA); nejistota K	Akustický výkon LwA (dBA); nejistota K	Vibrace $a_{h,AG}$ (m/s <sup>2</sup> ); nejistota K (součet tří os)	
			Vibrace na hlavní rukojeti	Vibrace na přídatné rukojeti
403126	90,7±3	101,7±3	6,39±1,5	5,31±1,5
403127	95,3±3	106,3±3	11,85±1,5	7,99±1,5

Tabulka 2

- Deklarovaná souhrnná hodnota vibrací a deklarováná hodnota emise hluku se změřila v souladu se standardní zkušební metodou a smí se použít pro porovnání jednoho nářadí s jiným. Deklarovaná souhrnná hodnota vibrací a deklarováná hodnota emise hluku se smí také použít k předběžnému stanovení expozice.

### ⚠ VÝSTRAHA

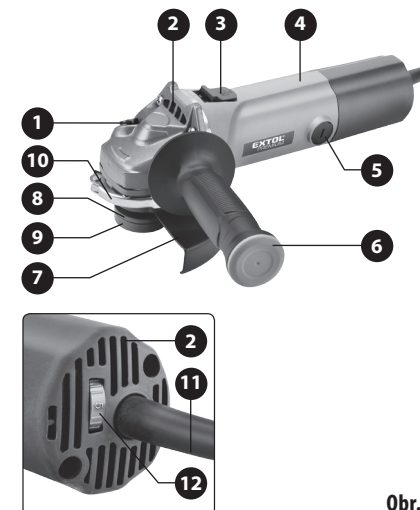
- Emise vibrací a hluku během skutečného používání nářadí se může lišit od deklarováných hodnot v závislosti na způsobu, jakým se nářadí používá, zejména jaký se opracovává druh obrobku.
- Je nutné určit bezpečnostní měření k ochraně obsluhující osoby, která jsou založena na zhodnocení expozice ve skutečných podmínkách používání (počítat se všemi částmi pracovního cyklu, jako je čas, po který je nářadí vypnuto a kdy běží naprázdno kromě času spuštění).

### TECHNICKÉ ÚDAJE SPOLEČNÉ PRO VŠECHNY MODELŮ BRUSEK

Napájecí napětí/ frekvence	220-240 V~50 Hz
Pro kotouče s vnitřním průměrem	
pro uchycení	22,2 mm
Závit vřetena brusky	M14
Krytí	IP20
Třída ochrany	II (dvojitá izolace)

## III. Součásti a ovládací prvky

- Na obr.1 jsou popsány typické součásti a ovládací prvky standardního provedení úhlové brusky (typické provedení úhlových brusek pro průměr kotouče 115 a 125 mm) s rychloupínacím systémem ochranného krytu, regulací otáček, krytem pouzder uhlíkových kartáčů pro výměnu uhlíků uživatelem a provozním spínačem, který lze zajistit v poloze „zapnuto“. V závislosti na konkrétním modelu úhlové brusky se úhlová bruska drobně liší designem, nemusí být vybavena regulací rychlosti otáček, krytem pouzder uhlíkových kartáčů pro výměnu uhlíků uživatelem, ochranný kryt nemusí mít rychloupínací systém nebo provozní spínač nemusí být zjistitelný v poloze „zapnuto“.



Obr. 1

### Obr. 1, Pozice-popis

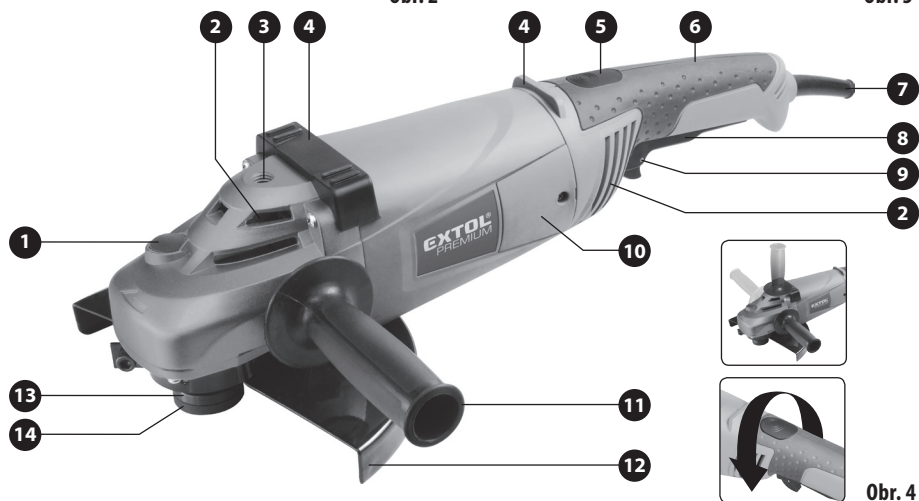
- 1) Tlačítko blokace otáčení vřetena pro instalaci/výměnu kotouče
- 2) Větrací otvory motoru
- 3) Provozní spínač
- 4) Hlavní rukojeť
- 5) Kryt pouzder uhlíkových kartáčů pro výměnu uhlíků uživatelem (pouze u některých modelů brusek)
- 6) Přídatná přední rukojeť
- 7) Ochranný kryt kotouče
- 8) Podložka pro usazení kotouče
- 9) Upínací matice kotouče
- 10) Páčka rychloupínacího systému ochranného krytu (pouze u některých modelů brusek)
- 11) Přívodní kabel
- 12) Regulace otáček (pouze u některých modelů brusek)



Obr. 2



Obr. 3



Obr. 4

#### Obr.4, pozice-popis

- |  |  |
|--|--|
| 1) Tlačítko blokace otáčení vřetena pro instalaci/výměnu kotouče                               | 7) Přívodní kabel  |
| 2) Větrací otvory motoru   | 8) Provozní spínač   |
| 3) Otvor pro zašroubování přídatné rukojeti (pouze u některých modelů brusek)                  | 9) Pojistka prov. spínače proti neúmyslnému uvedení brusky do chodu                                |
| 4) Stabilizační opory pro bezpečné položení brusky „na záda“ (pouze u některých modelů brusek) | 10) Kryt pouzder uhlíkových kartáčů pro výměnu uhlíků uživatelem (pouze u některých modelů brusek) |
| 5) Tlačítko pro otočení hlavní rukojeti (pouze u některých modelů brusek)                      | 11) Přídatná rukojeť   |
| 6) Hlavní rukojeť  | 12) Ochranný kryt  |
|  | 13) Podložka pro usazení kotouče   |
|  | 14) Upínací matice kotouče   |

## IV. Před uvedením do provozu

### ⚠ VÝSTRAHA

- Před uvedením přístroje do provozu si přečtěte celý návod k použití a ponechte jej přiložený u výrobku, aby se s ním obsluha mohla seznámit. Pokud výrobek komukoli půjčujete nebo jej prodáváte, přiložte k němu i tento návod k použití. Zamezte poškození tohoto návodu. Výrobce nenese odpovědnost za škody či zranění vzniklá používáním přístroje, které je v rozporu s tímto návodem. Před použitím přístroje se seznámete se všemi jeho ovládacími prvky a součástmi a také se způsobem vypnutí přístroje, abyste jej mohli ihned vypnout v případě nebezpečné situace. Před použitím zkontrolujte pevné upevnění všech součástí a zkontrolujte, zda nějaká část přístroje jako např. bezpečnostní ochranné prvky nejsou poškozeny, či špatně nainstalovány nebo zda nechýbí na svém místě. Za poškození se rovněž považuje poškozená či zpuchřelá izolace přívodního kabelu. Přístroj s poškozenými nebo chybějícími částmi nepoužívejte a zajistěte jeho opravu či náhradu v autorizovaném servisu značky Extol® - viz kapitola Servis a údržba nebo webové stránky v úvodu návodu.

### ⚠ VÝSTRAHA

- Instalaci ochranného krytu, kotouče, přídatné rukojeti, servisní úkony a údržbu provádějte při odpojeném přívodu el. proudu.

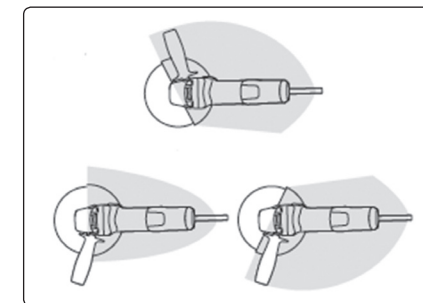
### INSTALACE OCHRANNÉHO KRYTU

#### ⚠ VÝSTRAHA

- Nikdy nepoužívejte brusku bez nainstalovaného ochranného krytu. Na brusku instalujte pouze originální ochranný kryt, který je dodáván pro daný model brusky. Skutečnost, že lze ochranný kryt na brusku nainstalovat ještě neznamená, že je dostatečně zajištěn pro dostatečnou ochranu uživatele. Ochranný kryt pomáhá chránit obsluhu před odletujícími úlomky broušeného materiálu, případně úlomkem kotouče, odletujícími jiskrami, které mohou způsobit popáleniny a chrání před zachycením oděvu obsluhy rotujícím kotoučem. Hrozí tak nebezpečí úrazu případně vymrštěným předmětem či letícím úlomkem kotouče. Ochranný kryt odinstalujte pouze v případě, když je

bruska s regulací otáček použita k leštění s kotoučem, u kterého by hrozilo riziko zachycení o ochranný kryt. Pokud se k leštění použije nosný kotouč pro leštění kotouč („beránka“) a nehrozí zachycení okrajů lešticího kotouče či nosného kotouče o ochranný kryt, není nutné ochranný kryt brusky demontovat.

- Ochranný kryt musí být v závislosti na obnažené části kotouče nainstalován tak, aby ve směru k obsluze byla odkryta co nejmenší část kotouče, a tím aby byla zajištěna maximální ochrana obsluhy, viz obr.5. Šedými poli na obr. 5 je zobrazena ochranná zóna obsluhy vzhledem k natočení ochranného krytu ve vztahu k obnažené části (pracovní zóně) kotouče. V případě změny pracovní zóny kotouče adekvátně změňte polohu ochranného krytu, aby byla zajištěna maximální ochrana obsluhy.



Obr. 5

### INSTALACE OCHRANNÉHO KRYTU

- Pokud nemá objímka ochranného krytu dostatečný průměr, aby jí bylo možné nasadit na krk brusky přes podložku a upínací matici našroubovanou na hřídeli, je nutné matici nejprve odšroubovat a podložku odejmout.

### INSTALACE OCHRANNÉHO KRYTU S RYCHLOUPÍNAČÍM SYSTÉMEM

- Odklopte páčku rychloupínacího systému ochranného krytu a objímku ochranného krytu nasadte přes zářez na krk brusky tak, aby výstupek na objímce ochranného krytu byl v drážce na krku brusky a objímka krytu byla usazena na krku brusky co nejnižší. Poté ochranný kryt natočte, aby byla zajištěna maximální ochrana uživatele vzhledem k postoji obsluhy a obnažené části kotouče,



ketou se bude řezat (viz obr. 5). Před sklopením páčky rychloupínacího systému se přesvědčte o správném usazení ochranného krytu a poté páčku rychloupínacího systému zcela sklopte zpět. Následně vhodným montážním nástrojem důkladně stáhněte objímku ochranného krytu otáčením matice na šroubu krytu tak, aby byl ochranný kryt pevně zajištěn pro provoz brusky a zároveň aby bylo možné odklopit páčku rychloupínacího systému pro případnou změnu polohy ochranného krytu. O pevném zajištění ochranného krytu na krku brusky se přesvědčte zataháním za kryt rukou.

### INSTALACE OCHRANNÉHO KRYTU BEZ RYCHLOUPÍNACÍHO SYSTÉMU

- Pevné upnutí ochranného krytu bez rychloupínacího systému je podmíněno správným usazením objímky ochranného krytu na krku brusky dle informací uvedených pro instalaci ochranného krytu s rychloupínacím systémem výše a pevné stažení objímky krytu řádným dotažením šroubu.
- Některé modely úhlových brusek mohou mít na krku brusky a na objímce ochranného krytu svislé vroubkování, které umocňuje pevné upnutí krytu po řádném stáhnutí objímky krytu utažením šroubu. Pro pevné upnutí krytu je tedy nutné, aby byl kryt správně nasazen na krku brusky a aby vroubkování na objímce krytu lícovalo s vroubkováním na krku brusky vzhledem k požadovanému natočení krytu pro maximální ochranu uživatele.

### ⚠ VÝSTRAHA

- Před uvedením úhlové brusky do provozu se rukou přesvědčte o pevném upnutí ochranného krytu. Úhlová bruska, která nemá pevně upnutý ochranný kryt nesmí být provozována.

### INSTALACE PŘÍDAVNÉ RUKOJETI

### ⚠ UPOZORNĚNÍ

- Z bezpečnostních důvodů při práci s úhlovou bruskou vždy používejte přední přídatnou rukojeť. Přídavná rukojeť poskytuje lepší kontrolu nad vedením brusky, snižuje riziko zpětného vrhu v důsledku zablokování kotouče a umožňuje lépe čelit účinkům případného zpětného vrhu.

- Přídavnou rukojeť našroubujte do otvoru na boku brusky dle toho, zda jste levák či pravák pro lepší ovladatelnost a držení brusky.
- V případě použití brusky pro rovinné broušení s použitím k tomu určených lamelových kotoučů s brusivem na podložce, nosičů brusných výseků nebo kartáčů určených pro úhlové brusky přídavnou rukojeť nainstalujte do otvoru horní straně hlavy (platí pouze v případě, že je bruska tímto otvorem vybavena).

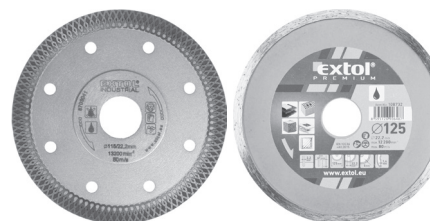
### VOLBA KOTOUČE

- Vždy používejte pouze kotouče, které jsou určeny pro úhlovou brusku a na nichž jsou uvedeny technické údaje včetně rozměrů kotouče a maximálních povolených otáček, které nejsou nižší než otáčky brusky bez zatížení uvedené v technických údajích pro daný model úhlové brusky a k nimž lze zjistit materiály, pro které jsou určeny.
- Na brusku určenou pro kotouče s menším průměrem nesmí být instalovány kotouče původně větších rozměrů (kotouče, které mají obvodovým řezáním či broušením menší průměr), které jsou určeny pro brusky s větším průměrem kotouče, protože tyto kotouče jsou určeny pro velké brusky s menšími otáčkami a mohly by se při vysokých otáčkách menších brusek rozpadnout.
- Před použitím kotouče zkontrolujte, zda není poškozen, zda nemá trhliny, není-li zprohýbán či jinak poškozen. Poškozené kotouče nepoužívejte. Poškozené kotouče nesmí pro použití úhlovými bruskami opravovány. Musí být používány pouze kotouče v bezvadném stavu.
- Nikdy nepoužívejte kotouče jiných rozměrů, než je uvedeno v technických údajích pro daný model brusky, kotouče bez uvedení technických údajů a kotouče, které vyžadují chlazení kapalinou. Bruska je určena k použití za sucha!
- ➔ Pro řezání kovu použijte řezné kotouče z pojeného brusiva. Je nutné zvolit kotouč určený pro daný typ materiálu. Pro obvodové broušení jsou určeny brusné kotouče z pojeného brusiva o max. tloušťce 6 mm. Před použitím zkontrolujte datum spotřeby kotouče, které je na něm vyznačeno. Pojivo kotouče má omezenou trvanlivost a starý kotouč se může rozpadnout.



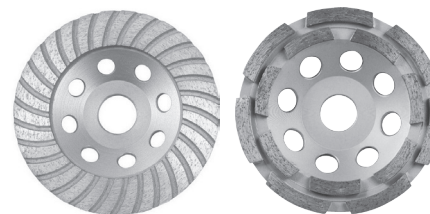
Obr. 6, Kotouče z pojeného brusiva řady **Extol® Industrial** a **Extol® Premium**

- ➔ Pro řezání kamene, dlaždic, skla, střešních tašek apod. použijte diamantové řezné kotouče pro řezání zasucha.



Obr. 7, Diamantové kotouče řady **Extol® Industrial** a **Extol® Premium**

- ➔ Pro plošné broušení žuly, mramoru, sklobetonu, betonu apod. použijte diamantový kotouč pro plošné broušení za sucha.



Obr. 8, Diamantový kotouč řady **Extol® Premium** pro plošné broušení

- ➔ Pro plošné broušení profilů, zabroušení svárů a hran, odstraňování barvy, tmelů apod., použijte lamelový kotouč s brusivem na podložce.



Obr.9, Lamelový kotouč řady **Extol Premium®**

- ➔ Pro obrábění měkkého a tvrdého dřeva, lamina, plastů, měkkých neželezných kovů apod. použijte rotační rašplovací kotouč určený pro úhlové brusky.



Obr.10, Rašplové kotouče

- ➔ Pro obroušení rzi, patiny, povrchové úpravy apod. lze použít drátěné kartáče se závitem M 14. Maximální hodnota otáček, která je uvedena na kartáči, nesmí být nižší, než jsou otáčky brusky, jinak by z kartáče odletovaly štětiny a mohlo by dojít ke zranění obsluhy či osob v okolí!

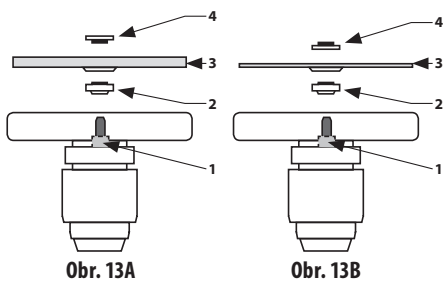
### ⚠ UPOZORNĚNÍ

- Úhlové brusky určené pro průměr kotouče 115 mm nebo 125 mm lze použít pro hrnkové drátěné kartáče o průměru 65 mm. Hrnkové kartáče s větším průměrem jsou příliš těžké pro tyto úhlové brusky, což se projevuje vysokými vibracemi, které brusku poškodí. Hrnkové drátěné kartáče s průměrem 75 mm nebo 80 mm jsou určeny pro úhlové brusky určené pro průměr kotouče 150 mm a hrnkové drátěné kartáče s průměrem 100 mm jsou určeny pro úhlové brusky určené pro kotouče s průměrem 230 mm.



Obr.11, Hrnkový a radiální copánkový kartáč

Obr.12, Leštící beránek 125 mm ze syntetické vlny s uchycením na suchý zip pro brusky s regulací otáček



#### MONTÁŽ/VÝMĚNA KOTOUČE

1. Na vřeteno brusky nasadíte podložku pro usazení kotouče (obr. 13A a 13B, pozice 2) a to tak, aby dosedla do zářezů vřetena brusky a otáčela se s ním.
2. Stisknete blokační tlačítko vřetena a vřetenem pootáčíte, dokud se nezablokuje.
3. Na vřeteno brusky nasadíte kotouč v orientaci dle obr.13A a obr.13B, pozice 3 a usadíte jej na podložku (viz obr. 13A a obr.13B, pozice 2).
4. Následně na vřeteno našroubujete vnější upínací matici (Obr. 13A, nebo 13B, pozice 4).  
Pro upevnění silnějšího brusnějšího kotouče (max. tloušťka 6 mm) upínací matici našroubujte stranou s vystouplým kroužkem směrem ke kotouči (Obr. 13A, pozice 4). Pro upevnění tenkého kotouče našroubujte upínací matici směrem ke kotouči stranou bez vystouplého kroužku (Obr. 13B, pozice 4).
5. Při zablokované rotaci vřetena důkladně dotáhněte upínací matici přiloženým klíčem.
6. Při zablokovaném otáčení vřetena rukou vyzkoušejte, zda je kotouč řádně připevněn, aby nedošlo k jeho uvolnění při uvedení brusky do chodu.
7. Uvolněte blokační tlačítko vřetena.

#### ! UPOZORNĚNÍ

- Příslušenství se závitem určené pro úhlové brusky se šroubuje přímo na vřeteno brusky bez podložky a upínací matice na vřeteni.

#### DEMONTÁŽ KOTOUČE

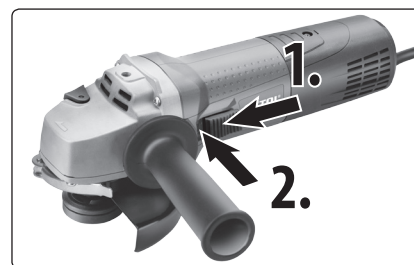
1. Zablokujte otáčení vřetena stisknutím blokačního tlačítka.
2. Kotouč uvolněte povolením vnější upínací matice přiloženým klíčem a vnější matici s kotoučem poté odejměte.

### V. Zapnutí/aretace/ regulace otáček/vypnutí

- Před zapojením napájecího kabelu brusky do zásuvky s el. napětím zkontrolujte, zda hodnota napětí v zásuvce odpovídá rozsahu napětí a frekvenci 220-240 V~50 Hz. Nářadí lze používat v tomto rozsahu napětí a při této frekvenci.

#### ZAPNUTÍ/ARETACE PROVOZNIHO SPÍNAČE/VYPNUTÍ

- Pokud je bruska vybavena regulací otáček, před stisknutím provozního spínače nastavte otáčky na minimum.
- Před uvedením brusky do chodu zaujměte stabilní postoj a brusku pevně uchopte za přídatnou a hlavní rukojeť.
- Většina modelů menších úhlových brusek má provozní spínač na straně těla nebo na horní části těla a pro uvedení brusky do chodu je nutné palcem vysunout provozní spínač vpřed, viz obr. 14, krok 1. Pro vypnutí brusky stačí provozní spínač uvolnit.
- U těchto modelů brusek bývá možné zajistit provozní spínač v poloze „zapnuto“ pro potřebu dlouhodobějšího provozu brusky přimáčknutím přední části provozního spínače k tělu brusky dle obr.14, krok 2. Pro odjištění provozního spínače z polohy „zapnuto“ je nutné jej stisknout na dolní části a následně uvolnit, čímž dojde k vypnutí brusky. Před uvedením brusky do chodu si funkci zajištění a odjištění provozního spínače vyzkoušejte při odpojení přívodu el. proudu, abyste mohli brusku ihned vypnout v případě nebezpečné situace.



Obr. 14, zapnutí (krok1.); zajištění provozního spínače v pozici „zapnuto“ (krok2.)

#### ! UPOZORNĚNÍ

- Pokud došlo k přerušení dodávky proudu při provozním spínači zajištěném v poloze „zapnuto“, tak při obnovení dodávky proudu nedejte z bezpečnostních důvodů k uvedení brusky do chodu. V takovém případě je nutné provozní spínač uvolnit z polohy „zapnuto“ a nechat jej přesunout do polohy „vypnuto“ a následně opět přepnout do pozice „zapnuto“. Platí pouze pro úhlové brusky vybavené provozním spínačem umožňujícím jeho zajištění v poloze „zapnuto“.
- Úhlová bruska může mít provozní spínač na spodní straně hlavní rukojeti, přičemž stisknutím provozního spínače musí předcházet odjištění provozního spínače dle obr.15, krok 1. a 2. Při tomto provedení provozního spínače, které mají zejména větší a velké úhlové brusky, není možné z bezpečnostních důvodů provozní spínač zajistit v poloze „zapnuto“.



Obr.15; krok 1. odjištění, krok 2. zapnutí

#### ! VÝSTRAHA

- Pokud během chodu přístroje bude patrný nestandardní zvuk, vibrace či chod, přístroj ihned vypněte, odpojte jej od přívodu el. proudu a zjistěte a odstraňte příčinu nestandardního chodu. Je-li nestandardní chod způsoben závadou uvnitř přístroje, zajistěte jeho opravu prostřednictvím obchodníka, u kterého jste výrobek zakoupili nebo se obraťte na autorizovaný servis značky Extol® (servisní místa naleznete na webových stránkách v úvodu návodu). K opravě musí být použity originální náhradní díly výrobce.

#### REGULACE OTÁČEK (POUZE U MODELŮ BRUSEK, KTERÉ JSOU REGULACÍ OTÁČEK VYBAVENY)

#### VÝZNAM FUNKCE REGULACE OTÁČEK

- Regulace otáček umožňuje přizpůsobit otáčky vzhledem k povaze opracovávaného materiálu, zejména při plošném broušení s použitím lamelových kotoučů s různou velikostí zrna či brusných výseků na nosiči fibrových výseků. Pro obroušení povrchové úpravy či sbroušení poškozeného povrchu je vhodné volit nižší otáčky s použitím větší velikosti brusného zrna, protože použitím větší velikosti zrna dochází k většímu úběru materiálu. Pro finální úpravu povrchu, např. pro zabroušení brusných stop po větším brusném zrně před barvením či lakováním, je nutné volit jemné brusné zrno při vyšších až vysokých otáčkách, protože jemné zrno má nižší úběr materiálu. Pro některé druhy povrchové úpravy nejsou vhodné vyšší a vysoké otáčky, protože v důsledku tření dochází k nežádoucímu přehřívání povrchu a povrchová úprava tak získává mazlavou konzistenci (např. obroušování olejových barev). Obecně platí, že vyšší rychlosti se aplikují pro tvrdší materiály a nižší rychlosti pro měkké materiály.
- Volba nižší rychlosti otáček má význam i při provádění příčných řezů do kovu či kamene. Pro počátek řezání je vhodné zvolit nižší rychlost, aby došlo k mělkému zařiznutí kotouče do materiálu a přesnému vymezení řezné linie a nedocházelo tak k poskakování kotouče na povrchu řezaného materiálu či k nežádoucímu nařiznutí kraje materiálu podél řezné linie a nežádoucím vibracím, které zhoršují hladkost a přesnost řezu. Pro pokračování v řezu je možné zvolit vyšší rychlost a pro dokončení řezu nižší rychlost, aby bylo možné včas chytit odpadávající uříznutou část.

Nižší rychlost otáček je žádoucí zvolit pro řezání tenkých kovových materiálů, např. plechů či plátů, protože při vysokých otáčkách je řez příliš rychlý a vlivem tíhy odřezávané části může dojít k jejímu odtržení, což vede ke vzniku roztržených okrajů, pokud na tom záleží. Nižší otáčky snižují roztrpenost okrajů řezné linie.

- Díky minimálním otáčkám při stupni 1 lze modely brusky, které mají regulaci otáček, použít jako leštičku pro leštění bez použití vody za dále uvedených podmínek.
- Otáčky zvolte dle druhu prováděné činnosti, obecné informace k významu regulce otáček jsou uvedeny výše. V níže uvedené tabulce je uvedena doporučená pracovní činnost v závislosti na otáčkách. Nižšímu číslu volby rychlosti otáčení odpovídají nižší otáčky. Optimální otáčky pro daný druh pracovní činnosti v závislosti na druhu a povaze materiálu a vzhledem ke kvalitě použitého pracovního nástroje je nutné ověřit praktickou zkouškou na vzorku materiálu.

Přibližné otáčky bez zatížení pro zvolený rychlostní stupeň*)	Pracovní činnost
1. 2850	Leštění
2. 4200	Obrousění povrchové úpravy s použitím většího zrna; pro měkkí materiály
3. 5600	Obrousění povrchové úpravy s použitím většího zrna; tvrdé materiály
4. 7000	Finální úprava povrchu broušením s použitím jemného zrna, pro tvrdší materiály; řezání tenkých plechů
5. 8400	Řezání kovů
6. 9800	Řezání dlažby, kamene

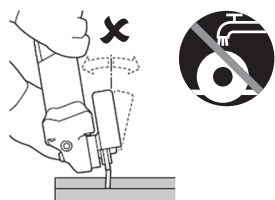
Tabulka 3

\*) Počet nastavitelných rychlostních stupňů se může lišit dle modelu brusky a rovněž počet otáček se může lišit v určitých mezích od uvedených hodnot. Uvedené otáčky jsou pro ilustraci k doporučené pracovní činnosti.

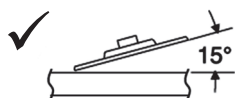
## ⚠ VÝSTRAHA

- Při používání brusky pro různé pracovní činnosti dodržujte bezpečnostní pokyny uvedené v níže uvedených pokynech. Na následujících obrázcích jsou zobrazeny správné a nesprávné způsoby práce pro různé pracovní činnosti dle použitého nástroje.

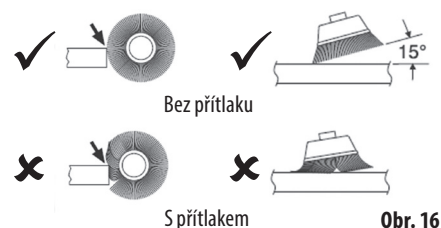
## ŘEZÁNÍ



## ROVINNÉ BROUŠENÍ



## KARTÁČOVÁNÍ



Obr. 16

## POUŽITÍ BRUSKY JAKO LEŠTIČKY

- ➔ **K leštění lze použít pouze brusky s možností regulace otáček, přičemž pro leštění je nutné zvolit minimální rychlostní stupeň 1. Brusku s regulací rychlosti lze použít pro finální leštění do vysokého lesku (např. podlah) a není určena k nanášení vosku a rovněž není určena k leštění vozidel z důvodu možného poškození laku. Leštění musí být prováděno bez použití vody, protože brusky nejsou určeny pro použití s vodou. Voda by mohla vniknout do elektrické části motoru a mohlo by to vést k úrazu elektrickým proudem.**

## ⚠ UPOZORNĚNÍ

- Pro leštění některých povrchů mohou být i nejnižší otáčky úhlové brusky příliš vysoké a k leštění je nutné zvolit leštičku, která má nižší otáčky.
- V závislosti na provedení nosného kotouče se závitkem M14 pro uchycení leštičícího kotouče („beránka“) a našroubování na vřeteno brusky, může být nutné z brusky nejdříve demontovat ochranný kryt, aby nedošlo k nežádoucímu kontaktu nosného nebo leštičícího kotouče s ochranným krytem brusky během provozu. Před našroubováním nosného kotouče na hřídel brusky je nutné nejprve z hřídele odšroubovat upínací matici a odejmout podložku pro upnutí obráběcích kotoučů. Maximální otáčky nosného kotouče nesmí být nižší, než jsou uvedené otáčky úhlové brusky bez zatížení.
- Leštičící kotouč („beránek“) ze syntetické vlny musí být na nosný kotouč nasazen tak, aby spolu vzájemně lícovaly, tedy střed beránka, aby nebyl nasazen mimo střed nosného kotouče. Docházelo by k nežádoucímu vibracím brusky v důsledku nevycentrování. Před spuštěním brusky vždy nejprve nastavte rychlost otáčení na rychlostní stupeň 1.
- Pokud má leštičící kotouč zajišťovací provázky, musí být před uvedením brusky do chodu zajištěny a ukryty nebo ustříženy tak, aby nemohlo dojít k zachycení přecházejících provázků o ochranný kryt brusky.

## VI. Všeobecné bezpečnostní pokyny

### ⚠ VÝSTRAHA!

Je nutno přečíst všechny bezpečnostní pokyny, návod k používání, obrázky a předpisy dodané s tímto nářadím. Nedodržení veškerých následujících pokynů může vést k úrazu elektrickým proudem, ke vzniku požáru a/nebo k vážnému zranění osob.

Veškeré pokyny a návod k používání se musí uschovat, aby bylo možné do nich později nahlédnout.

Výrazem „elektrické nářadí“ ve všech dále uvedených výstražných pokynech je myšleno elektrické nářadí napájené (pohyblivým přívodem) ze sítě, nebo elektrické nářadí napájené z baterií (bez pohyblivého přívodu).

### 1) BEZPEČNOST PRACOVNÍHO PROSTŘEDÍ

- Pracoviště je nutné udržovat v čistotě a dobře osvětlené. Nepořádek a tmavé prostory bývají příčinou nehod.
- Elektrické nářadí se nesmí používat v prostředí s nebezpečím výbuchu, kde se vyskytují hořlavé kapaliny, plyny nebo prach. V elektrickém nářadí vznikají jiskry, které mohou zapálit prach nebo výpary.
- Při používání elektrického nářadí je nutno zamezit přístupu dětí a dalších osob. Bude-li obsluha vyrušována, může ztratit kontrolu nad prováděnou činností.

### 2) ELEKTRICKÁ BEZPEČNOST

- Vidlice pohyblivého přívodu elektrického nářadí musí odpovídat síťové zásuvce. Vidlice se nesmí nikdy jakýmkoliv způsobem upravovat. S nářadím, které má ochranné spojení se zemí, se nesmí používat žádné zásuvkové adaptéry. Vidlice, které nejsou znehodnoceny úpravami, a odpovídající zásuvky omezí nebezpečí úrazu elektrickým proudem.
- Obsluha se nesmí tělem dotýkat uzemněných předmětů, jako např. potrubí, tělesa ústředního topení, sporáky a chladničky. Nebezpečí úrazu elektrickým proudem je větší, je-li vaše tělo spojeno se zemí.
- Elektrické nářadí se nesmí vystavovat dešti, vlhku nebo moku. Vnikne-li do elektrického nářadí voda, zvyšuje se nebezpečí úrazu elektrickým proudem.
- Pohyblivý přívod se nesmí používat k jiným účelům. Elektrické nářadí se nesmí nosit nebo tahat za přívod, ani se nesmí tahem za přívod odpojovat vidlice ze zásuvky. Přívod je nutné chránit před horkem, mastnotou, ostrými hranami nebo pohyblivými částmi. Poškozené nebo zamotané přívody zvyšují nebezpečí úrazu elektrickým proudem.
- Je-li elektrické nářadí používáno venku, musí se použít prodlužovací přívod vhodný pro venkovní použití. Používání prodlužovacího přívodu pro venkovní použití omezuje nebezpečí úrazu elektrickým proudem.
- Používá-li se elektrické nářadí ve vlhkých prostorech, je nutné používat napájení chráněné.

něné proudovým chráničem (RCD). Používání RCD omezuje nebezpečí úrazu elektrickým proudem.

Pojem „proudový chránič (RCD)“ může být nahrazen pojmem „hlavní jistič obvodu (GFCI)“ nebo „jistič unikajícího proudu (ELCB)“.

### 3) BEZPEČNOST OSOB

- a) Při používání elektrického nářadí musí být obsluha pozorná, musí se věnovat tomu, co právě dělá, a musí se soustředit a střízlivě uvažovat. Elektrické nářadí se nesmí používat, je-li obsluha unavena nebo pod vlivem drog, alkoholu nebo léků. Chvilková nepozornost při používání elektrického nářadí může vést k vážnému poranění osob.
- b) Používat osobní ochranné pracovní prostředky. Vždy používat ochranu očí. Ochranné pomůcky jako např. respirátor, bezpečnostní obuv s protiskluzovou úpravou, tvrdá pokrývka hlavy nebo ochrana sluchu, používané v souladu s podmínkami práce, snižují nebezpečí poranění osob.
- c) Je nutno vyvarovat se neúmyslnému spuštění stroje. Je nutno se ujistit, že je spínač před zapojením vidlice do zásuvky a/nebo při připojení bateriové soupravy, zvedáním či přenášením nářadí v poloze vypnuto. Přenášení nářadí s prstem na spínači nebo zapojování vidlice nářadí se zapnutým spínačem může být příčinou nehod.
- d) Před zapnutím nářadí je nutno odstranit všechny seřizovací nástroje nebo klíče. Seřizovací nástroj nebo klíč, který zůstane připevněn k otáčející se části elektrického nářadí, může být příčinou poranění osob.
- e) Obsluha musí pracovat jen tam, kam bezpečně dosáhne. Obsluha musí vždy udržovat stabilní postoj a rovnováhu. To umožní lepší kontrolu nad elektrickým nářadím v nepředvídaných situacích.
- f) Oblékat se vhodným způsobem. Nenosit volné oděvy ani šperky. Obsluha musí dbát, aby měla vlasy a oděv dostatečně daleko od pohyblivých částí. Volné oděvy, šperky a dlouhé vlasy mohou být zachyceny pohyblivými částmi.
- g) Jsou-li k dispozici prostředky pro připojení zařízení k odsávání a sběru prachu, je nutno zajistit, aby se taková zařízení připojila a správně používala. Použití těchto zařízení může omezit nebezpečí způsobená vznikajícím prachem.

h) Obsluha nesmí dopustit, aby se kvůli rutině, která vychází z častého používání nářadí, stala samolibou, a začala ignorovat zásady bezpečnosti nářadí. Neopatrná činnost může ve zlomku vteřiny způsobit závažné poranění.

### 4) POUŽÍVÁNÍ A ÚDRŽBA ELEKTRICKÉHO NÁŘADÍ

- a) Elektrické nářadí se nesmí přetěžovat. Je nutné používat správné elektrické nářadí, které je určené pro prováděnou práci. Správné elektrické nářadí bude lépe a bezpečněji vykonávat práci, pro kterou bylo konstruováno.
- b) Nesmí se používat elektrické nářadí, které nelze zapnout a vypnout spínačem. Jakékoliv elektrické nářadí, které nelze ovládat spínačem, je nebezpečné a musí být opraveno.
- c) Před jakýmkoliv seřizováním, výměnou příslušenství nebo před uskladněním elektrického nářadí je nutno vytáhnout vidlici ze síťové zásuvky a/nebo odejmout bateriovou soupravu z elektrického nářadí, je-li odnímatelná. Tato preventivní bezpečnostní opatření omezují nebezpečí nahodilého spuštění elektrického nářadí.
- d) Nepoužívané elektrické nářadí je nutno skladovat mimo dosah dětí a nesmí se dovolit osobám, které nebyly seznámeny s elektrickým nářadím nebo s těmito pokyny, aby nářadí používaly. Elektrické nářadí je v rukou nezkušených uživatelů nebezpečné.
- e) Elektrické nářadí a příslušenství je nutno udržovat. Je třeba kontrolovat seřízení pohyblivých se částí a jejich pohyblivost, soustředit se na praskliny, zlomené součásti a jakékoliv další okolnosti, které mohou ohrozit funkci elektrického nářadí. Je-li nářadí poškozeno, před dalším použitím je nutno zajistit jeho opravu. Mnoho nehod je způsobeno nedostatečně udržovaným elektrickým nářadím.
- f) Řezací nástroje je nutno udržovat ostré a čisté. Správně udržované a naostřené řezací nástroje s menší pravděpodobností zachytí za materiál nebo se zablokují a práce s nimi se snáze kontroluje.
- g) Elektrické nářadí, příslušenství, pracovní nástroje atd. je nutno používat v souladu s těmito pokyny a takovým způsobem, jaký

byl předepsán pro konkrétní elektrické nářadí, a to s ohledem na dané podmínky práce a druh prováděné práce. Používání elektrického nářadí k provádění jiných činností, než pro jaké bylo určeno, může vést k nebezpečným situacím.

h) Rukojeti a úchopové povrchy je nutno udržovat suché, čisté a bez mastnot. Kluzké rukojeti a úchopové povrchy neumožňují v neočekávaných situacích bezpečné držení a kontrolu nářadí.

### 5) SERVIS

- a) Opravy elektrického nářadí je nutno svěřovat kvalifikované osobě, která bude používat identické náhradní díly. Tímto způsobem bude zajištěna stejná úroveň bezpečnosti elektrického nářadí jako před opravou.

## VII. Bezpečnostní pokyny pro úhlové brusky

### BEZPEČNOSTNÍ POKYNY PRO VŠECHNY PRACOVNÍ ČINNOSTI

### BEZPEČNOSTNÍ UPOZORNĚNÍ SPOLEČNÁ PRO PRACOVNÍ ČINNOSTI BROUŠENÍ, ROVINNÉ BROUŠENÍ, BROUŠENÍ DRÁTĚNÝM KARTÁČEM, LEŠTĚNÍ NEBO ABRÁZIVNÍ ŘEZÁNÍ

- a) Toto elektromechanické nářadí je určeno pro použití jako bruska, rovinná bruska, bruska s drátěným kartáčem, leštička (pouze modely s regulací otáček) nebo řezací nářadí. Je třeba číst všechna bezpečnostní varování, instrukce, ilustrace a specifikace dané pro toto elektromechanické nářadí. Nedodržení všech níže uvedených pokynů může mít za následek úraz elektrickým proudem, požár a/nebo vážné zranění.
  - b) Nedoporučuje se provádět tímto nářadím pracovní činnosti jako leštění (neplatí pro modely brusky s regulací otáček). Provádění pracovních činností, pro které není toto nářadí určeno, může vytvořit riziko a způsobit zranění osoby.
  - c) Nesmí se používat příslušenství, které není výslovně navrženo a doporučeno výrobcem nářadí. Pouhá skutečnost, že příslušenství lze připojit k vašemu nářadí, nezaručuje jeho bezpečný provoz.
  - d) Jmenovité otáčky příslušenství musí být alespoň rovny maximálním otáčkám vyznačeným na nářadí.
- Příslušenství, které pracuje při vyšších otáčkách, než jsou jeho jmenovité otáčky, se může rozlomit a rozpadnout.
- e) Vnější průměr a tloušťka příslušenství musí být v mezích jmenovitého rozsahu pro dané elektromechanické nářadí. Příslušenství nesprávné velikosti nemůže být dostatečně chráněno ani ovládáno.
  - f) Závitový upevňovací prvek příslušenství musí odpovídat závitů na vřetenu brusky. Upínací otvor příslušenství, které se montuje na příruby, musí být vhodný pro vymežující průměr příruby. Příslušenství, která neodpovídají montážním rozměrům elektromechanického nářadí, bude nevyvážená, může nadměrně vibrovat a může způsobit ztrátu kontroly.
  - g) Nesmí se používat poškozené příslušenství. Před každým použitím se zkontroluje příslušenství: u brousicích kotoučů odštipnutí a praskliny, u opěrných podložek trhliny, roztržení nebo nadměrné opotřebení, u drátěných kartáčů uvolnění nebo prasklé dráty. Pokud příslušenství nebo nářadí upadlo, zkontroluje se poškození nebo se namontuje nepoškozené příslušenství. Po zkontrolování a namontování příslušenství se obsluha i okolostojící musí postavit tak, aby se nacházeli mimo roviny rotujícího příslušenství, a nářadí se nechá běžet při nejvyšších otáčkách naprázdno po dobu jedné minuty. Během této zkušební doby se poškozené příslušenství obvykle rozlomí nebo rozpadne.
  - h) Musí se používat osobní ochranné pracovní prostředky. V závislosti na použití je třeba použít obličejový štít nebo bezpečnostní ochranné brýle. V přiměřeném rozsahu je nutno použít masku proti prachu, chrániče sluchu, rukavice a pracovní zástěru, která je schopna zadržet malé úlomky brusiva nebo obrobku. Ochrana očí musí být schopna zadržet odlétající úlomky, které vznikají při různých pracovních činnostech. Prachová maska nebo respirátor musí být schopny odfiltrovat částice, které vznikají při dané činnosti. Dlouhotrvající vystavení hluku o vysoké intenzitě může způsobit ztrátu sluchu.
  - i) Okolostojící musí zůstat v bezpečné vzdálenosti od pracovního prostoru. Každý, kdo vstupuje do pracovního prostoru, musí používat osobní ochranné pracovní prostředky. Úlomky obrobku nebo poškozeného příslušenství mohou odletnout a způsobit zranění i mimo bezprostřední pracovní prostor.

- j) **Při provádění činnosti, kde se obráběcí nástroj může dotknout skrytého vedení nebo svého vlastního přívodu, se elektromechanické nářadí musí držet pouze za izolované úchopové povrchy.** Dotyk obráběcího nástroje s „živým“ vodičem může způsobit, že se neizolované kovové části elektromechanického nářadí stanou „živými“ a mohou vést k úrazu uživatele elektrickým proudem.
- k) **Pohyblivý přívod se musí umístit mimo dosah rotujícího nástroje.** Ztratí-li obsluha kontrolu, může dojít k přežití nebo přebroušení pohyblivého přívodu, a ruka nebo paže obsluhy mohou být vtlačeny do rotujícího nástroje.
- l) **Elektromechanické nářadí se nesmí nikdy odložit, dokud se nástroj úplně nezastaví.** Rotující nástroj se může zachytit o povrch a vytrhnout nářadí z kontroly obsluhy.
- m) **Elektromechanické nářadí se nikdy nesmí spouštět během přenášení na straně obsluhy.** Rotující nástroj se při náhodném dotyku může zaháknout za oděv obsluhy a přitáhnout se k tělu.
- n) **Větrací otvory nářadí se musí pravidelně čistit.** Ventilátor motoru vtahuje prach dovnitř skříně, a nadměrné nahromadění kovového prachu může způsobit elektrické nebezpečí.
- o) **S elektromechanickým nářadím se nesmí pracovat v blízkosti hořlavých materiálů.** Mohlo by dojít ke vznícení těchto materiálů od jisker.
- p) **Nesmí se používat příslušenství, které vyžaduje chlazení kapalinou.** Použití vody, nebo jiných chladících kapalin může způsobit úraz nebo usmrcení elektrickým proudem.

## DALŠÍ BEZPEČNOSTNÍ POKYNY PRO VŠECHNY PRACOVNÍ ČINNOSTI

### ZPĚTNÝ VRH A SOUVISEJÍCÍ VAROVÁNÍ

Zpětný vrh je náhlá reakce na sevření nebo zaseknutí rotujícího kotouče, opěrné podložky, kartáče nebo jiného příslušenství. Sevření nebo zaseknutí způsobí prudké zastavení rotujícího nástroje, které následovně způsobí, že se nekontrolované nářadí pohybuje ve směru opačném ke směru otáčení nástroje v bodě uvážnutí.

Například: dojde-li k sevření nebo zaseknutí brusného kotouče v obrobku, hrana kotouče, která vstupuje do bodu sevření, může vniknout do povrchu materiálu a způsobí, že kotouč je vytlačen nahoru nebo odhozen. Kotouč může buď vyskočit směrem k obsluze, nebo od ní, v závislosti na směru pohybu kotouče v bodě zaseknutí. Brusné kotouče mohou v těchto případech také prasknout.

Zpětný vrh je výsledkem nesprávného používání elektromechanického nářadí a/nebo nesprávných pracovních postupů či podmínek a lze mu zabránit řádným dodržem níže popsaných bezpečnostních opatření.

- a) **Nářadí je třeba držet pevně a je nutno udržovat správnou polohu těla a paže tak, aby bylo možno odolat silám zpětného vrhu. Vždy se musí použít pomocná rukojeť, je-li ji nářadí vybaveno, kvůli maximální kontrole nad zpětným vrhem nebo reakčním kroučícím momentem při uvedení stroje do chodu.** Obsluha je schopna kontrolovat reakční kroučící momenty a síly zpětného vrhu, dodržuje-li správné bezpečnostní opatření.
- b) **Ruka se nikdy nesmí přibližovat k rotujícímu nástroji.** Nástroj může zpětným vrhem odmrštit ruku obsluhy.
- c) **Nesmí se stát v prostoru, kam se může nářadí dostat, dojde-li ke zpětnému vrhu.** Zpětný vrh vrhne nářadí ve směru opačném ke směru pohybu kotouče v bodě zaseknutí.
- d) **Je třeba věnovat zvláštní pozornost opracování rohů, ostrých hran apod. Je nutno předcházet poskakování a zaseknutí nástroje.** Rohy, ostré hrany nebo poskakování mají tendenci zaseknout rotující nástroj a způsobit ztrátu kontroly nebo zpětný vrh.
- e) **K nářadí se nesmí připojit pilový řetězový řezací kotouč nebo pilový kotouč se zuby.** Tyto kotouče způsobují často zpětný vrh a ztrátu kontroly.

### DOPLŇKOVÉ BEZPEČNOSTNÍ POKYNY PRO PRACOVNÍ ČINNOSTI BROUŠENÍ A ŘEZÁNÍ

#### BEZPEČNOSTNÍ VAROVÁNÍ SPECIFICKÁ PRO PRACOVNÍ ČINNOSTI BROUŠENÍ A ABRAZIVNÍ ŘEZÁNÍ:

- a) **Používají se pouze typy kotoučů, které jsou doporučeny pro toto elektromechanické nářadí, a specifický ochranný kryt, který je konstruován pro vybraný kotouč.** Kotouče, pro které nebylo elektromechanické nářadí konstruováno, nemohou být odpovídajícím způsobem zakryty a jsou nebezpečné.
- b) **Broušící povrch kotoučů, které jsou ve středu snižené, se musí namontovat pod rovinu okraje ochranného krytu.** Nesprávně namontovaný kotouč, který vyčnívá přes rovinu okraje ochranného krytu, nemůže být dostatečně chráněn.
- c) **Ochranný kryt musí být bezpečně připevněn k elektromechanickému nářadí a umístěn pro maximální**

**bezpečnost tak, aby byla ve směru k obsluze odkryta co nejmenší část kotouče.** Ochranný kryt pomáhá chránit obsluhu před úlomky kotouče, náhodným dotykem s kotoučem a jiskrami, které mohou zapálit oblečení.

- d) **Kotouče se musí používat pouze pro doporučená použití.** Například: není dovoleno broušení boční stranou řezacího kotouče. Abrazivní řezací kotouče jsou určeny pro obvodové řezání, stranové síly působící na tyto kotouče by je mohly roztržít.
- e) **Vždy se musí používat nepoškozené příruby kotouče, které mají pro zvolený kotouč správnou velikost a tvar.** Správné příruby kotouče podepírají kotouč, a tím snižují možnost prasknutí kotouče. Příruby pro řezací kotouče se mohou lišit od přírub pro broušící kotouče.
- f) **Nesmí se používat opotřeбенé kotouče původně větších rozměrů, které jsou určeny pro větší elektromechanické nářadí.** Kotouče určené pro větší elektromechanické nářadí nejsou vhodné pro větší otáčky menšího nářadí a mohou prasknout.

### DOPLŇKOVÉ BEZPEČNOSTNÍ POKYNY PRO ŘEZÁNÍ

#### DOPLŇKOVÁ BEZPEČNOSTNÍ VAROVÁNÍ SPECIFICKÁ PRO PRACOVNÍ ČINNOSTI ABRAZIVNÍHO ŘEZÁNÍ:

- a) **Řezací kotouč se nesmí zarážet do materiálu ani se na něj nesmí působit nadměrným tlakem.** Nesmí se vyvíjet snaha dosáhnout nadměrné hloubky řezu. Přetížení kotouče zvyšuje zatížení a náchyllost ke zkroucení nebo zaseknutí kotouče v řezu a možnost zpětného vrhu nebo prasknutí kotouče.
- b) **V průmce s rotujícím kotoučem nebo za ním se nestojí.** V okamžiku, když se kotouč v pracovním bodě pohybuje od těla obsluhy, možný zpětný vrh může vrhnout protačející se kotouč a elektromechanické nářadí přímo na obsluhu.
- c) **Pokud se kotouč zasekne nebo se řezání z nějakého důvodu přeruší, elektromechanické nářadí se musí vypnout a držet nehybně, dokud se kotouč úplně nezastaví.** Obsluha se nikdy nesmí pokoušet o vyjmutí řezacího kotouče z řezu, je-li kotouč v pohybu, protože může dojít ke zpětnému vrhu. Je nutno prověřit situaci a sjednat nápravu, aby se vyloučilo zaseknutí kotouče.
- d) **Řezání v obrobku se nesmí znovu začít.** Kotouč se nechá dosáhnout plných otáček a opatrně se

**znovu vnoří do řezu.** Pokud se nářadí znovu spustí s kotoučem zanořeným v řezu, může dojít k jeho zaseknutí, vytlačení nahoru, nebo ke zpětnému vrhu.

- e) **Panely a jiné velké kusy obrobků je nutno podepřít, aby se zmenšilo nebezpečí zaseknutí kotouče a zpětného vrhu.** Velké obrobky mají tendenci prohýbat se vlastní vahou. Podpěry se musí umístit pod obrobek poblíž přímků řezu a v blízkosti hran obrobku na obou stranách kotouče.
- f) **Je třeba věnovat zvláštní pozornost při provádění „řezu do dutiny“ do stávajících zdí nebo jiných slepých prostor.** Pronikající kotouč může proříznout plynové nebo vodovodní potrubí, elektrické vedení nebo předměty, které mohou způsobit zpětný vrh.

### DOPLŇKOVÉ BEZPEČNOSTNÍ POKYNY PRO PRACOVNÍ ČINNOSTI ROVINNÉHO BROUŠENÍ

#### BEZPEČNOSTNÍ VAROVÁNÍ SPECIFICKÁ PRO PRACOVNÍ ČINNOSTI ROVINNÉHO BROUŠENÍ:

- a) **Pro broušící talíř se nepoužívá nadměrně velký brusný papír.** Při výběru broušícího papíru je potřeba se řídit doporučením výrobce. Velký brusný papír, který přesahuje přes broušící desku, představuje riziko roztržení a může způsobit zaseknutí, roztržení kotouče nebo zpětný vrh.

### DOPLŇKOVÉ BEZPEČNOSTNÍ POKYNY PRO PRACOVNÍ ČINNOSTI LEŠTĚNÍ

#### BEZPEČNOSTNÍ VAROVÁNÍ SPECIFICKÁ PRO PRACOVNÍ ČINNOSTI LEŠTĚNÍ:

- a) **Žádná uvolněná část lešticího návleku nebo jeho upevňovací tkaničky se nenechá volně točit.** Všechny uvolněné upevňovací tkaničky se založí nebo ustříhnou. Uvolněné a rotující upevňovací tkaničky se mohou zamotat do prstů obsluhy nebo zaseknout na obrobku.

#### Poznámka:

Výše uvedené pokyny vztahující se na leštění platí pouze pro úhlové brusky s regulací rychlosti.

### DOPLŇKOVÉ BEZPEČNOSTNÍ POKYNY PRO PRACOVNÍ ČINNOSTI BROUŠENÍ S DRÁTĚNÝM KARTÁČEM

#### BEZPEČNOSTNÍ VAROVÁNÍ SPECIFICKÁ PRO PRACOVNÍ ČINNOSTI BROUŠENÍ S DRÁTĚNÝM KARTÁČEM:

- a) **I při běžné činnosti dochází k odhazování drátě-**

ných štětín z kartáče. Dráty se nesmí přetěžovat nad měrným zatížením kartáče. Drátěné štětiny mohou snadno proniknout lehkým oděvem a/nebo kůží.

- b) **Je-li pro broušení drátěným kartáčem doporučeno použití ochranného krytu, zajistí se, aby nedošlo k žádnému dotyku mezi drátěným kotoučem nebo kartáčem a ochranným krytem. Drátěný kotouč nebo kartáč může při práci vlivem zatížení a odstředivých sil zvětšovat svůj průměr.**

## VIII. Odkaz na štítek a symboly



	Před použitím si přečtěte návod k použití.
	Odpovídá příslušným požadavkům EU.
	Symbol druhé třídy ochrany - dvojitá izolace.
	Při práci používejte ochranu zraku a sluchu.
	Symbol elektroodpadu. Nepoužitelný výrobek nevyhazujte do směsného odpadu, ale odevzdejte jej k ekologické likvidaci.
Sériové číslo	Vyjadřuje rok a měsíc výroby a číslo výrobní série nářadí.

Tabulka 4

## IX. Čištění a údržba

### ⚠ UPOZORNĚNÍ

Před instalací, seřizováním, údržbou či servisními úkony odpojte přívodní kabel od zdroje el. proudu.

- Udržujte přístroj a větrací otvory přístroje čisté. Zanesené otvory zamežují proudění vzduchu, což může způsobit přehřátí motoru a vznik požáru.

- K čištění povrchu nářadí použijte vlhký hadřík, zamezte však vniknutí vody do nářadí. Nepoužívejte žádné agresivní čisticí prostředky a rozpouštědla. Vedlo by to k poškození plastového krytu nářadí.
- Pokud Vaše bruska přestala fungovat správně, pro záruční opravu se obraťte na obchodníka, u kterého jste přístroj zakoupili nebo na autorizovaný servis značky Extol, servisní místa naleznete na webových stránkách v úvodu návodu. Z bezpečnostních důvodů musí být k opravě nářadí použity pouze originální díly výrobce.

## KONTROLA/VÝMĚNA UHLÍKŮ

- Pokud je během chodu nářadí patrné jiskření uvnitř nebo je-li jeho chod nepravdivý, zkontrolujte opotřebenění uhlíkových kartáčů. Pokud je přístup k uhlíkům možný z boční strany brusky aniž by byl nutný zásah do vnitřních částí brusky, uživatel si může provést kontrolu a výměnu uhlíků sám. Pokud bruska není vybavena těmito bočními přístupy k uhlíkům, uhlíky nechte zkontrolovat a případně vyměnit v autorizovaném servisu značky Extol®, protože je nutný zásah do vnitřních částí brusky. Uhlíky musí být vyměněny originálními kusy výrobce oba současně.
- Náhradní originální uhlíky mají objednávací číslo brusky s „C“ na konci, např. 8792014C.
- V případě sporu mezi kupujícím a prodávajícím ve vztahu kupní smlouvy, který se nepodařilo mezi stranami urovnat přímo, má kupující právo obrátit se na obchodní inspekci jako subjekt mimosoudního řešení spotřebitelských sporů. Na webových stránkách obchodní inspekce je odkaz na záložku „ADR-mimosoudní řešení sporů“.

## X. Skladování

- Očištěný přístroj skladujte na suchém místě mimo dosah dětí s teplotami do 45°. Nářadí chraňte před přímým slunečním zářením, salávyými zdroji tepla, vysokou vlhkostí a vniknutím vody.

## XI. Likvidace odpadu

- Nepoužitelný výrobek nevyhazujte do směsného odpadu, ale odevzdejte jej k ekologické likvidaci. Dle směrnice (EU) 2012/19 nesmí být elektrozařízení vyhazováno do směsného odpadu, ale odevzdáno k ekologické likvidaci do sběru elektrozařízení. Informace o sběrných místech a podmínkách sběru obdržíte na obecním úřadě.



## XII. Záruční lhůta a podmínky

### ODPOVĚDNOST ZA VADY (ZÁRUKA)

Uplatnění nároku na bezplatnou záruční opravu se řídí zákonem č. 89/2012 Sb., přičemž odpovědnost za vady na Vámi zakoupený výrobek platí po dobu 2 let od data jeho zakoupení - pokud např. na obalu či promomateriálu není uvedena delší doba pro nějakou část či celý výrobek. Při splnění níže uvedených podmínek, které jsou v souladu s tímto zákonem, Vám výrobek bude bezplatně opraven.

### ZÁRUČNÍ PODMÍNKY

- 1) Prodávající je povinen spotřebiteli zboží předvést (pokud to jeho povaha umožňuje) a vystavit doklad o koupi v souladu se zákonem. Všechny údaje v dokladu o koupi musí být vypsány nesmazatelným způsobem v okamžiku prodeje zboží.
- 2) Již při výběru zboží pečlivě zvažte, jaké funkce a činnosti od výrobku požadujete. To, že výrobek nevyhovuje Vaším pozdějším technickým nárokům, není důvodem k jeho reklamaci.
- 3) Při uplatnění nároku na bezplatnou opravu musí být zboží předáno s řádným dokladem o koupi.
- 4) Pro přijetí zboží k reklamaci by mělo být pokud možno očištěno a zabaleno tak, aby při přepravě nedošlo k poškození (nejlépe v originálním obalu). V zájmu přesné diagnostiky závady a jejího dokonalého odstranění spolu s výrobkem zašlete i jeho originální příslušenství.
- 5) Servis nenese odpovědnost za zboží poškozené přepravcem.
- 6) Servis dále nenese odpovědnost za zaslání příslušenství, které není součástí základního vybavení výrobku. Výjimkou jsou případy, kdy příslušenství nelze odstranit z důvodu vady výrobku.
- 7) Odpovědnost za vady („záruka“) se vztahuje na skryté a viditelné vady výrobku.
- 8) Záruční opravu je oprávněn vykonávat výhradně autorizovaný servis značky Extol.
- 9) Výrobce odpovídá za to, že výrobek bude mít po celou dobu odpovědnosti za vady vlastnosti a parametry uvedené v technických údajích, při dodržení návodu k použití.
- 10) Nárok na bezplatnou opravu zaniká, jestliže:
  - a) výrobek nebyl používán a udržován podle návodu k obsluze.
  - b) byl proveden jakýkoliv zásah do konstrukce stroje bez předchozího písemného povolení vydaného firmou Madal Bal a.s. nebo autorizovaným servisem značky Extol.
- c) výrobek byl používán v jiných podmínkách nebo k jiným účelům, než ke kterým je určen.
- d) byla některá část výrobku nahrazena neoriginální součástí.
- e) k poškození výrobku nebo k nadměrnému opotřebení došlo vinou nedostatečné údržby.
- f) výrobek havaroval, byl poškozen vyšší mocí či nedbalostí uživatele.
- g) škody vzniklé působením vnějších mechanických, teplotních či chemických vlivů.
- h) vady byly způsobeny nevhodným skladováním, či manipulací s výrobkem.
- i) výrobek byl používán (pro daný typ výrobku) v agresivním prostředí např. prašném, vlhkém.
- j) výrobek byl použit nad rámec přípustného zatížení.
- k) bylo provedeno jakékoliv falšování dokladu o koupi či reklamační zprávy.
- 11) Odpovědnost za vady se nevztahuje na běžné opotřebenění výrobku nebo na použití výrobku k jiným účelům, než ke kterým je určen.
- 12) Odpovědnost za vady se nevztahuje na opotřebenění výrobku, které je přirozené v důsledku jeho běžného používání, např. obroušení brusných kotoučů, nižší kapacita akumulátoru po dlouhodobém používání apod.
- 13) Poskytnutím záruky nejsou dotčena práva kupujícího, která se ke koupi věci váží podle zvláštních právních předpisů.
- 14) Nelze uplatňovat nárok na bezplatnou opravu vady, na kterou již byla prodávajícím poskytnuta sleva. Pokud si spotřebitel výrobek svépomocí opraví, pak výrobce ani prodávající nenese odpovědnost za případné poškození výrobku či újmu na zdraví v důsledku neodborné opravy či použití neoriginálních náhradních dílů.
- 15) Na vyměně zboží či jeho část v záruční lhůtě neplatí nová 2 letá záruka od data výměny, ale 2 letá záruka se počítá od data zakoupení původního výrobku.
- 16) V případě sporu mezi kupujícím a prodávajícím ve vztahu kupní smlouvy, který se nepodařilo mezi stranami urovnat přímo, má kupující právo obrátit se na obchodní inspekci jako subjekt mimosoudního řešení spotřebitelských sporů. Na webových stránkách obchodní inspekce je odkaz na záložku „ADR-mimosoudní řešení sporů“.

### ZÁRUČNÍ A POZÁRUČNÍ SERVIS

Pro uplatnění práva na záruční opravu zboží se obraťte na obchodníka, u kterého jste zboží zakoupili.

Pro pozáruční opravu se můžete také obrátit na náš autorizovaný servis.

Nejbližší servisní místa naleznete na [www.extol.cz](http://www.extol.cz). V případě dotazů Vám poradíme na servisní lince **222 745 130**.

## EU Prohlášení o shodě

Předměty prohlášení-modely, identifikace výrobků:

Úhlové brusky značky Extol®  
se specifikací uvedenou v tabulce 1 tohoto návodu k použití

Výrobce Madal Bal a.s. • Bartošova 40/3, CZ-760 01 Zlín • IČO: 49433717

prohlašuje,  
že výše popsané předměty prohlášení jsou ve shodě  
s příslušnými harmonizačními právními předpisy Evropské unie:  
2006/42 ES; (EU) 2011/65; (EU) 2014/30;

Toto prohlášení se vydává na výhradní odpovědnost výrobce.

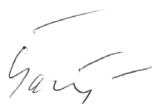
**Harmonizované normy (včetně jejich pozměňujících příloh,  
pokud existují), které byly použity k posouzení shody a na jejichž základě se shoda prohlašuje:**

EN 60745-1:2009; EN 60745-2-3:2011; EN 55014-1:2006 do 28.4.2020/ poté EN 55014-1:2017;  
EN 55014-2:2015; EN 61000-3-2:2014; EN 61000-3-3:2013; EN 50581:2012

Kompletaci technické dokumentace 2006/42 ES provedl Martin Šenkýř.  
Technická dokumentace (2006/42 ES) je k dispozici na adrese společnosti Madal Bal, a.s.

**Místo a datum vydání EU prohlášení o shodě:** Zlín 19.3.2019

Jménem společnosti Madal Bal, a.s.:



Martin Šenkýř  
člen představenstva společnosti

## POUŽITIE DIAMANTOVÝCH KOTUČOV

	Kotúče rezné											
	EXTOL INDUSTRIAL						EXTOL PREMIUM					
	FastCut	ThinCut	GrabCut	Betón	Asfalt	Turbo +	Turbo	Segment	Celoobv.	Turbo	Segment	Celoobv.
<b>podľa vlastností</b>												
kvalita	***	***	***	***	***	**	**	**	**	**	**	**
suché chladenie	áno	áno	—	áno	áno	áno	áno	—	áno	áno	—	áno
mokrú chladenie	áno	áno	—	áno	áno	áno	áno	—	áno	áno	—	áno
rýchlosť	***	***	***	***	***	**	**	**	**	**	**	**
stabilita	***	***	***	***	***	**	**	**	**	**	**	**
<b>podľa materiálu</b>												
betón	***	*	***	***	** <sup>(1)</sup>	***	***	***	*	***	***	*
železobetón	***	—	**	**	—	**	***	—	—	***	**	—
tehla	**	*	***	***	**	**	**	**	**	**	***	**
murivo, kameň	**	*	***	***	*	**	**	**	**	**	***	**
dlaždice, obklady	**	***	*	*	—	**	**	—	***	**	*	***
sklo, porcelán, keramika	**	***	—	—	—	—	—	—	***	—	—	***
mramor, bridlica	**	**	**	—	—	*	*	*	**	*	**	**
strešné škridly	**	*	**	*	*	**	**	**	*	**	**	*
žula	***	**	***	**	—	***	***	**	**	***	***	**
pieskovec	*	—	**	***	*	**	**	**	—	**	**	—
kremeň	*	*	*	—	—	**	**	*	*	**	*	*
asfalt	*	—	*	—	***	**	**	*	—	**	*	—

	Kotúče rezné			Kotúče brúsne		
	EXTOL INDUSTRIAL			EXTOL PREMIUM		
	Turbo	Segment	Celoobv.	Brúsný	2-radový	1-radový
<b>podľa vlastností</b>						
kvalita	*	*	*	**	**	**
suché chladenie	áno	áno	—	áno	áno	áno
mokrú chladenie	áno	—	áno	áno	áno	áno
rýchlosť	*	*	*	***	***	***
stabilita	*	*	*	***	***	***
<b>podľa materiálu</b>						
betón	***	***	*	***	***	***
železobetón	**	—	—	*	*	*
tehla	**	**	*	***	***	***
murivo, kameň	**	**	**	***	***	***
dlaždice, obklady	**	—	**	**	**	**
sklo, porcelán, keramika	—	—	**	—	—	—
mramor, bridlica	*	*	**	**	**	**
strešné škridly	**	**	*	*	*	*
žula	**	**	**	*	*	*
pieskovec	**	**	—	***	***	***
kremeň	**	*	*	—	—	—
asfalt	**	*	—	—	—	—

Použitelnosť na materiál:

\*\*\* / výborný

\*\* / dobrý

\* / použitelný

— / nevhodný

<sup>(1)</sup> Pre kotúče na asfalt v rade Extol Industrial sa informácie o rezaní betónu vzťahujú na tzv. mladý betón do veku 4 týždňov.

**KOTUČ DIAMANTOVÝ REZNÝ  
TURBO THIN CUT  
suché i mokré rezanie**



obj. č.	popis
8703041	115 × 22,2 mm
8703042	125 × 22,2 mm
8703043	150 × 22,2 mm
8703045	230 × 22,2 mm



**KOTUČ DIAMANTOVÝ REZNÝ  
SEGMENTOVÝ NA ASFALT  
suché rezanie**



obj. č.	popis
8703092	350 × 25,4 mm
8703093	400 × 25,4 mm



**KOTUČ DIAMANTOVÝ REZNÝ  
SEGMENTOVÝ NA BETÓN  
suché rezanie**



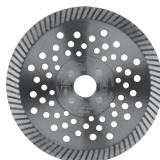
obj. č.	popis
8703081	300 × 25,4 mm
8703082	350 × 25,4 mm
8703083	400 × 25,4 mm



**KOTUČ DIAMANTOVÝ REZNÝ  
TURBO FAST CUT  
suché i mokré rezanie**



obj. č.	popis
8703051	115 × 22,2 mm
8703052	125 × 22,2 mm
8703053	150 × 22,2 mm
8703055	230 × 22,2 mm



**KOTUČ DIAMANTOVÝ REZNÝ  
SEGMENTOVÝ GRAB CUT  
suché rezanie**



obj. č.	popis
8703031	115 × 22,2 mm
8703032	125 × 22,2 mm
8703033	150 × 22,2 mm
8703035	230 × 22,2 mm



**KOTUČ DIAMANTOVÝ REZNÝ  
TURBO PLUS  
suché aj mokré rezanie**



obj. č.	popis
8803031	115 × 22,2 mm
8803032	125 × 22,2 mm
8803033	150 × 22,2 mm
8803034	180 × 22,2 mm
8803035	230 × 22,2 mm



**KOTUČ DIAMANTOVÝ REZNÝ  
TURBO  
suché aj mokré rezanie**



obj. č.	popis
108751	115 × 22,2 mm
108752	125 × 22,2 mm
108753	150 × 22,2 mm
108754	180 × 22,2 mm
108755	230 × 22,2 mm



**KOTUČ DIAMANTOVÝ REZNÝ  
SEGMENTOVÝ  
suché rezanie**



obj. č.	popis
108711	115 × 22,2 mm
108712	125 × 22,2 mm
108713	150 × 22,2 mm
108714	180 × 22,2 mm
108715	230 × 22,2 mm



**KOTUČ DIAMANTOVÝ REZNÝ  
CELOOBVODOVÝ  
mokré rezanie**



obj. č.	popis
108731	115 × 22,2 mm
108732	125 × 22,2 mm
108733	150 × 22,2 mm
108734	180 × 22,2 mm
108735	230 × 22,2 mm



**KOTUČ DIAMANTOVÝ REZNÝ  
SEGMENTOVÝ LONG LIFE  
suché rezanie**



obj. č.	popis
108911	115 × 22,2 mm
108912	125 × 22,2 mm
108913	150 × 22,2 mm
108915	230 × 22,2 mm



**KOTUČ DIAMANTOVÝ  
REZNÝ SEGMENTOVÝ  
suché rezanie**



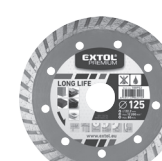
obj. č.	popis
108811	115 × 22,2 mm
108812	125 × 22,2 mm
108813	150 × 22,2 mm
108814	180 × 22,2 mm
108815	230 × 22,2 mm



**KOTUČ DIAMANTOVÝ REZNÝ  
TURBO LONG LIFE –  
suché aj mokré rezanie**



obj. č.	popis
108951	115 × 22,2 mm
108952	125 × 22,2 mm
108953	150 × 22,2 mm
108955	230 × 22,2 mm



**KOTUČ DIAMANTOVÝ REZNÝ  
TURBO  
suché aj mokré rezanie**



obj. č.	popis
108851	115 × 22,2 mm
108852	125 × 22,2 mm
108853	150 × 22,2 mm
108855	230 × 22,2 mm



**KOTUČ DIAMANTOVÝ  
REZNÝ CELOOBVODOVÝ  
mokré rezanie**



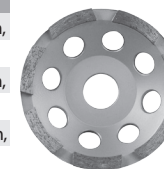
obj. č.	popis
108831	115 × 22,2 mm
108832	125 × 22,2 mm
108833	150 × 22,2 mm
108835	230 × 22,2 mm



**KOTUČ DIAMANTOVÝ  
BRÚSNY JEDNORADOVÝ**



obj. č.	popis
8803111	115 × 22,2 mm, sg. 5 mm, počet segmentov 8
8803112	125 × 22,2 mm, sg. 5 mm, počet segmentov 7
8803113	150 × 22,2 mm, sg. 5 mm, počet segmentov 12



**KOTUČ DIAMANTOVÝ  
BRÚSNY**



obj. č.	popis
8803100	100 × 22,2 mm
8803101	115 × 22,2 mm
8803102	125 × 22,2 mm
8803103	150 × 22,2 mm



**KOTUČE REZNÉ  
NA KAMEŇ, 5 KS**



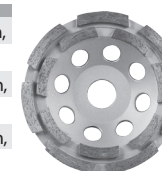
obj. č.	popis
108110	115 × 2,5 × 22,2 mm
108120	125 × 2,5 × 22,2 mm
108130	150 × 2,5 × 22,2 mm



**KOTUČ DIAMANTOVÝ  
BRÚSNY DVOJRADOVÝ**



obj. č.	popis
8803121	115 × 22,2 mm, sg. 5 mm, počet segmentov 16
8803122	125 × 22,2 mm, sg. 5 mm, počet segmentov 14
8803123	150 × 22,2 mm, sg. 5 mm, počet segmentov 24



**KOTUČ REZNÝ  
NA OCEĽ/ANTIKORO, 10 KS**



balenie 10 ks jednotlivých kotúčov v kovovej škatuľke pod predtým používaným číslom 8808102

obj. č.	popis
8808103	125 × 1,0 × 22,2 mm



**KOTUČ REZNÝ  
NA HLIŇÍK**



obj. č.	popis
8808400	115 × 1,0 × 22,2 mm
8808402	125 × 1,0 × 22,2 mm





## KOTUČ REZNÝ NA OCEĽ/ANTI-KORO

obj. č.	popis
8808100	115 × 1,0 × 22,2 mm
8808103	125 × 1,0 × 22,2 mm
8808105	150 × 1,0 × 22,2 mm
8808110	115 × 1,6 × 22,2 mm
8808112	125 × 1,6 × 22,2 mm
8808115	150 × 1,6 × 22,2 mm
8808118	180 × 1,6 × 22,2 mm
8808119	230 × 1,9 × 22,2 mm
8808129	230 × 3,0 × 22,2 mm



## KOTUČE REZNÉ NA KOV, 5 KS

obj. č.	popis
106901	115 × 1,0 × 22,2 mm
106910	115 × 1,6 × 22,2 mm
108010	115 × 2,5 × 22,2 mm
106902	125 × 1,0 × 22,2 mm
106920	125 × 1,6 × 22,2 mm
108020	125 × 2,5 × 22,2 mm
106930	150 × 1,6 × 22,2 mm
108030	150 × 2,5 × 22,2 mm
108040	180 × 2,5 × 22,2 mm
106950	230 × 1,9 × 22,2 mm
108050	230 × 2,5 × 22,2 mm



## KOTUČ REZNÝ NA OCEĽ/ANTI-KORO

obj. č.	popis
8701000	115 × 1,0 × 22,2 mm
8701002	125 × 1,0 × 22,2 mm
8701005	150 × 1,0 × 22,2 mm
8701010	115 × 1,5 × 22,2 mm
8701012	125 × 1,5 × 22,2 mm
8701015	150 × 1,6 × 22,2 mm
8701018	180 × 1,6 × 22,2 mm
8701019	230 × 1,6 × 22,2 mm



## NA OCEĽ/ANTI-KORO ULTRATENKÉ

obj. č.	popis
8808150	115 × 0,8 × 22,2 mm
8808152	125 × 0,8 × 22,2 mm



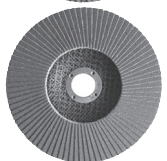
## KOTUČ BRÚSNY NA OCEĽ

obj. č.	popis
8808700	115 × 6,0 × 22,2 mm
8808702	125 × 6,0 × 22,2 mm
8808705	150 × 6,0 × 22,2 mm
8808709	230 × 6,0 × 22,2 mm

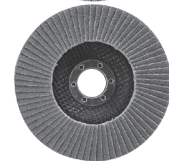


## LAMELOVÝ KOTUČ ŠIKMÝ KORUNDOVÝ

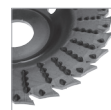
obj. č.	popis
<b>Ø 115 mm</b>	
8803304	P40, 115 mm
8803306	P60, 115 mm
8803308	P80, 115 mm
8803310	P100, 115 mm
8803312	P120, 115 mm
<b>Ø 125 mm</b>	
8803324	P40, 125 mm
8803326	P60, 125 mm
8803328	P80, 125 mm
8803330	P100, 125 mm
8803332	P120, 125 mm
<b>Ø 150 mm</b>	
8803344	P40, 150 mm
8803346	P60, 150 mm
8803348	P80, 150 mm



obj. č.	popis
<b>Ø 115 mm</b>	
260003	P36, 115 mm
260004	P40, 115 mm
260006	P60, 115 mm
260008	P80, 115 mm
260010	P100, 115 mm
260012	P120, 115 mm
<b>Ø 125 mm</b>	
260023	P36, 125 mm
260024	P40, 125 mm
260026	P60, 125 mm
260028	P80, 125 mm
260030	P100, 125 mm
260032	P120, 125 mm
<b>Ø 150 mm</b>	
260043	P36, 150 mm
260044	P40, 150 mm
260046	P60, 150 mm
260048	P80, 150 mm
260050	P100, 150 mm
260052	P120, 150 mm

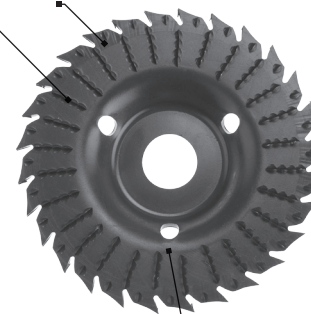


## KOTUČ ROTAČNÝ RAŠPĽOVÝ/REZNÝ



na použitie do uhlovej brúsky na obrábanie mäkkého a tvrdého dreva, sadrokartónu, laminátu, plastov, gumy, mäkkých neželezných kovov či odstránenie lepidla a starých náterov

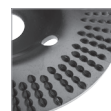
s kotúčom je možné vykonávať ľahší odrez materiálu (napr. pri zaoblení rohov atď.) alebo drážkovanie



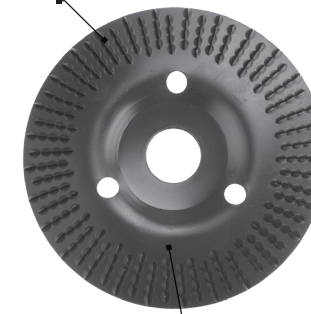
obj. č.	popis
8803711	Ø 125 × 3 × 22,2 mm, hrubý sek, max. 13 000 ot./min

vnútorný priemer 22,2 mm na uchytenie v uhlovej brúske

## KOTUČ ROTAČNÝ RAŠPĽOVÝ STREDNE HRUBÝ



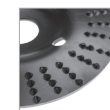
na použitie do uhlovej brúsky na obrábanie mäkkého a tvrdého dreva, sadrokartónu, laminátu, plastov, gumy, mäkkých neželezných kovov či odstránenie lepidla a starých náterov



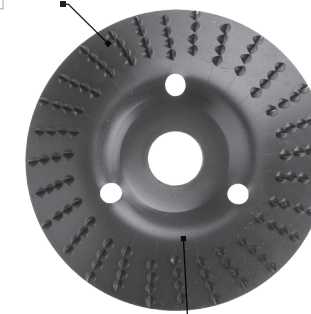
obj. č.	popis
8803706	Ø 125 × 3 × 22,2 mm, stredne hrubý sek, max. 13 000 ot./min

vnútorný priemer 22,2 mm na uchytenie v uhlovej brúske

## KOTUČ ROTAČNÝ RAŠPĽOVÝ HRUBÝ



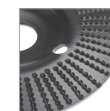
na použitie do uhlovej brúsky na obrábanie mäkkého a tvrdého dreva, sadrokartónu, laminátu, plastov, gumy, mäkkých neželezných kovov či odstránenie lepidla a starých náterov



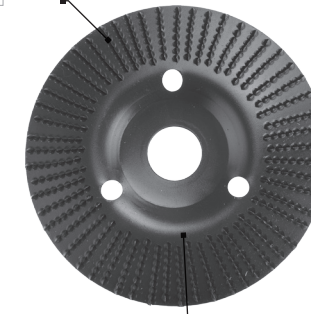
obj. č.	popis
8803705	Ø 125 × 3 × 22,2 mm, hrubý sek, max. 13 000 ot./min

vnútorný priemer 22,2 mm na uchytenie v uhlovej brúske

## KOTUČ ROTAČNÝ RAŠPĽOVÝ JEMNÝ



na použitie do uhlovej brúsky na obrábanie mäkkého a tvrdého dreva, sadrokartónu, laminátu, plastov, gumy, mäkkých neželezných kovov či odstránenie lepidla a starých náterov



obj. č.	popis
8803707	Ø 125 × 3 × 22,2 mm, jemný sek, max. 13 000 ot./min

vnútorný priemer 22,2 mm na uchytenie v uhlovej brúske

**EXTOL**  
CRAFT**KEFA HRNČEKOVÁ VRKOČOVÁ**

obj. č.	popis
17007	Ø 65 mm, vlnitý drôt S 0,5 mm, M14 x 2 mm
17008	Ø 80 mm, vlnitý drôt S 0,5 mm, M14 x 2 mm

**KEFA HRNČEKOVÁ VRKOČOVÁ**

obj. č.	popis
17009	Ø 80 mm, drôt S 0,5 mm dvojradový, M14 x 2 mm

**KEFA HRNČEKOVÁ VRKOČOVÁ**

obj. č.	popis
17010	Ø 100 mm, vlnitý drôt S 0,5 mm, M14 x 2 mm

**KEFA MISKOVÁ VRKOČOVÁ**

obj. č.	popis
17012	Ø 100 mm, vlnitý drôt S 0,5 mm, M14 x 2 mm

**KEFA HRNČEKOVÁ**

obj. č.	popis
17002	Ø 75 mm, vlnitý drôt S 0,3 mm, M14 x 2 mm
17003	Ø 100 mm, vlnitý drôt S 0,3 mm, M14 x 2 mm

**KEFA MISKOVÁ**

obj. č.	popis
17006	Ø 100 mm, vlnitý drôt S 0,3 mm, M14 x 2 mm

**KEFA RADIÁLNA VRKOČOVÁ**

obj. č.	popis
17024	Ø 100 mm, vlnitý drôt S 0,5 mm, M14 x 2 mm
17025	Ø 115 mm, vlnitý drôt S 0,5 mm, M14 x 2 mm
17026	Ø 125 mm, vlnitý drôt S 0,5 mm, M14 x 2 mm

**PREHLAD OTÁČOK JEDNOTLIVÝCH KIEF**

Obj. číslo	Maximálne otáčky (RPM)
17007	12 500
17008	12 500
17010	7 000
17012	11 000
17002	12 500
17003	8 500
17006	12 500
17009	12 500
17024	12 500
17025	12 500
17026	12 500

**NOSIČE  
BRÚSNÝCH FÍBROVÝCH VÝSEKOV M14**

obj. č.	popis
108550	Ø 125 mm Max. 12.500 min <sup>-1</sup>



obj. č.	popis
108551	Ø 125 mm Max. 12.500 min <sup>-1</sup>

**NOSIČE BRÚSNÝCH VÝSEKOV M14**

obj. č.	popis
108525	Ø 125 mm, Max. 12.500 min <sup>-1</sup>
108526	Ø 115 mm, Max. 12.500 min <sup>-1</sup>



obj. č.	popis
108575	Ø 150 mm, Max. 8.500 min <sup>-1</sup>
108500	Ø 125 mm, Max. 12.500 min <sup>-1</sup>
108501	Ø 115 mm, Max. 12.500 min <sup>-1</sup>

**NOSIČ BRÚSNÝCH VÝSEKOV – M14,  
SUCHÝ ZIPS S REDUKCIOU ÚCHYTU  
DO VŔTAČKY**

redukcia zo závitú M14 na úchyt do vŕtačky ? 8 mm rozširuje možnosť použitia nosiča aj do vŕtačiek



závit M14 na uhlovú brúsku



nosná doska z kvalitného plastu odolná proti prasknutiu

pracovná plocha so suchým zipsom na uchytenie brúsnych výsekov a leštiaceho kotúča

vrstva mäkkej a ohybnej peny

max. otáčky  
12 500 ot./min.

obj. č.	popis
108530	Ø 125 mm, stopka redukcie 8 mm
108531	Ø 115 mm, stopka redukcie 8 mm

**RÝCHLOUPÍNACIA MATICA  
PRE UHLOVÉ BRÚSKY, CLICK-NUT**

profesionálna matica M14 pre uhlové brúsky, zaisťujúca jednoduchú výmenu kotúčov



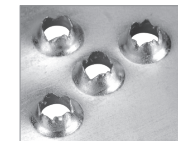
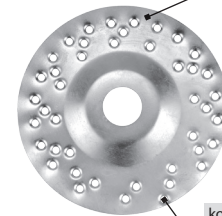
obj. č.	popis
8798050	M14
	pre brúsky 115–230 mm
	Ø tela 47 mm
	Ø dotyku 41 mm
	hrúbka 13,5 mm
	hmotnosť 107 g

**RÝCHLOUPÍNACIA MATICA  
PRE UHLOVÉ BRÚSKY**

obj. č.	popis
8898050	M14, do 1000
	pre brúsky 115–230 mm
	Ø tela 49 mm
	Ø dotyku 42 mm
	hrúbka 9 mm
	hmotnosť 60 g

**KOTÚČ NA DREVO, EXTRA HRUBÝ**

vnútrotný priemer 22,2 mm na uchytenie v uhlovej brúske

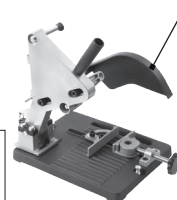


kotúč určený na obrábanie mäkkého a tvrdého dreva – ako napr. obrúsenie nadbytočného materiálu, zabrusenie do požadovaného tvaru alebo zaoblenie hrán

obj. č.	popis
10801	125 x 3 x 22,2 mm, na uhlovej brúske, extra hrubý

**STOJAN NA UHLOVÚ BRÚSKU  
115/125 mm**

je možné pripojiť uhlovú brúsku so závitom rukoväti M6, M8, M10



obj. č.	popis
8888100	

**STOJAN NA UHLOVÚ BRÚSKU  
180/230 mm**

obj. č.	popis
8888110	

## Úvod

Vážený zákazník,

ďakujeme za dôveru, ktorú ste prejavili značke Extol® kúpou tohto výrobku.

Výrobok bol podrobený testom spoľahlivosti, bezpečnosti a kvality predpísaným normami a predpismi Európskej únie.

S akýmikoľvek otázkami sa obráťte na naše zákaznícke a poradenské centrum:

**www.extol.sk**

**Fax: +421 2 212 920 91 Tel.: +421 2 212 920 70**

**Distribútor pre Slovenskú republiku:** Madal Bal s.r.o., Pod gaštanmi 4F, 821 07 Bratislava

**Výrobca:** Madal Bal a. s., Průmyslová zóna Příluky 244, 76001 Zlín, Česká republika

**Dátum vydania:** 19. 3. 2019

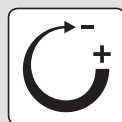
## I. Charakteristika – účel použitia

### UHLOVÉ BRÚSKY SÚ URČENÉ NA NIŽŠIE UVEDENÉ REZACIE A BRÚSNÉ PRÁCE BEZ POUŽITIA CHLADIACICH KVAPALÍN S POUŽITÍM NA TO URČENÝCH KOTÚČOV

- ➔ Rezanie kovu s použitím rezného kotúča zo spojeného brúsiva.
- ➔ Rezanie kameňa, skla a pod. s použitím diamantového rezného kotúča.
- ➔ Brúsenie profilov, zvarov, plôch, odrezávanie, čistenie odliatok, na odstraňovanie povrchovej úpravy s použitím lamelových kotúčov (s brúsivom na podložke).
- ➔ Brúsenie kovov s použitím brúsnych kotúčov zo spojeného brúsiva s hrúbkou do 6 mm.
- ➔ Obrábanie dreva (zbrúsenie hrán, obrúsenie nadbytočného materiálu) s použitím rašplovacieho kotúča na drevo.

- ➔ Brúsenie hrdze, patiny, čistenie, odhrotovanie, povrchové úpravy kovu s použitím rotačných drôtených kief so závitom M14.

- ➔ S použitím na to určených nosičov brúsnych výsekov so závitom M14 môžete uhlovú brúsku používať aj s brúsnymi papiermi.



### REGULÁCIA OTÁČOK

Modely brúsok, ktoré majú reguláciu otáčok je možné použiť na špeciálne brúsne alebo rezacie práce, ktoré vyžadujú zmenu rýchlosti otáčania kotúča a vďaka možnosti zníženia otáčok je možné uhlovú brúsku použiť aj na leštenie za ďalej uvedených podmienok.

### ! UPOZORNENIE

- Uhlová brúška sa nesmie používať na rezanie a brúsenie materiálov, pri ktorých vzniká značné množstvo prachu, ako napr. na drážkovanie muríva, rezanie sadrokartónu, tehál, obkladov a keramiky, pretože by došlo k spáleniu motora v dôsledku zanesenia vetracích otvorov motora prachom alebo ku skratovaniu prevádzkového spínača vplyvom zvlhnutia nánosu prachu vnútri prevádzkového spínača, či inému typu poškodenia motora spôsobeného prachom. Na tento účel sú určené drážkovačky muríva alebo rezačky obkladov, ktoré majú na väčšiu ochranu náradia pred vznikajúcim prachom inak prispôsobený ochranný kryt, ktorý je navyše vybavený koncovkou na pripojenie externého odsávania prachu, čo nie je možné zaistiť pri uhlových brúskach. Skutočnosť, že je možné obrábať kotúče upnúť na uhlovú brúsku neznamena, že je možné uhlovou brúskou rezať materiály, na ktorých rezanie nie je uhlová brúška určená (pozrite tiež uvedené určujúce použitie v návodoch na použitie profi uhlových brúsok iných značiek na trhu).

## II. Technické údaje – špecifikácie

Model brúsky	Priemer kotúča *)	Otáčky	Príkon	Hmotnosť bez kábla	Trieda	Závit rukoväti
8792004	115 mm	11 000 min <sup>-1</sup>	850 W	1,9 kg	Industrial	M8
8792006	125 mm	10 500 min <sup>-1</sup>	1150 W	2,1 kg	Industrial	M8
8792014	125 mm	2 850–9 800 min <sup>-1</sup>	1 400 W	2,5 kg	Industrial	M8
8792008	230 mm	6 000 min <sup>-1</sup>	2 350 W	6,6 kg	Industrial	M14
8892013	125 mm	11 000 min <sup>-1</sup>	850 W	2,2 kg	Premium	M8
8892014	125 mm	2 800–11 000 min <sup>-1</sup>	850 W	2,1 kg	Premium	M8
8892021	115 mm	11 000 min <sup>-1</sup>	750 W	1,6 kg	Premium	M8
8892022	125 mm	11 000 min <sup>-1</sup>	750 W	1,7 kg	Premium	M8
8892025	125 mm	11 000 min <sup>-1</sup>	900 W	2,0 kg	Premium	M8
8892018	150 mm	8 000 min <sup>-1</sup>	1 200 W	3,4 kg	Premium	M10
8892020	230 mm	6 000 min <sup>-1</sup>	2 350 W	6,0 kg	Premium	M14
403114	115 mm	11 000 min <sup>-1</sup>	750 W	1,5 kg	Craft	M8
403126	125 mm	11 000 min <sup>-1</sup>	900 W	1,8 kg	Craft	M8
403127	125 mm	11 000 min <sup>-1</sup>	1 200 W	2,1 kg	Craft	M8

\*) Maximálna hrúbka brúsneho kotúča na upnutie do uhlovej brúsky je 6 mm.

Tabuľka 1

## ■ PROFI EXTOL® INDUSTRIAL

Profesionálne brúsky **Extol® Industrial** sú charakteristické **hladkým chodom** (dosiahnutým presným spracovaním a uložením rotačných častí, samovyvažovacími jednotkami na hriadelí a špičkovými ložiskami), **vysokou odolnosťou**

**proti prachu** (použitím prachotesných vypínačov a ložísk, pancierovaného vinutia motorov a dvojitého rebrovania na mriežkach nasávania vzduchu) a **stabilnou obvodovou rýchlosťou kotúča** pri všetkých veľkostiach (dosiahnutou vďaka vysokoúčinným prevodom a dostatočným výkonovým rezervám motora).

+ Dôležitou vlastnosťou našich profesionálnych veľkých brúsok je funkcia **pomalého rozbehu (soft start)**, ktorá bráni nepríjemnému rázu a preťažovaniu prúdových ističov pri spustení stroja.

## ■ REMESLO EXTOL® PREMIUM

Uhlové brúsky v kategórii **Extol® Premium** sú svojimi výkonmi a parametrami veľmi blízke brúskam profesionálnym, líšia sa však použitými komponentmi a nevyužívajú niektoré špičkové technológie, ktoré nájdeme v profesionálnom rade.

+ Tieto stroje sú ideálnou voľbou na krátkodobú, ale veľkú záťaž, pri ktorej ponúkajú vysoký výkon a solidný pracovný komfort.

## ■ HOBBY EXTOL® CRAFT

Uhlové brúsky **Extol® Craft** výborne poslúžia pri rezoch tenších materiálov, ich šmirglovaní či kefovaní a pod. Svojím poctivým spracovaním a kvalitou materiálov predstavujú špičku hobby triedy.

✓ Ak zvažujete nákup brúsky s priemerom 150 mm či väčšej, alebo sa brúsku chystáte vystavovať dlhšej záťaži, väčšiemu tlaku či prašnejšiemu prostrediu, odporúčame zvoliť vhodnejšiu brúsku z radu Extol® Premium.

Model brúsky	Akustický tlak LpA (dBA); neistota K	Akustický výkon LwA (dBA); neistota K	Vibrácie $a_{h,AG}$ (m/s <sup>2</sup> ); neistota K (súčet troch osí)	
			Vibrácie na hlavnej rukevoti	Vibrácie na prídavnej rukevoti
8792004	85,5 ± 3	96,5 ± 3	2,711/5	2,11 ± 1,5
8792006	90,6 ± 3	100,4 ± 3	2,95 ± 1,5	2,431 ± 1,5
8792014	80,9 ± 3	91,9 ± 3	3,589 ± 1,5	2,41 ± 1,5
8792009	86,1 ± 3	97,2 ± 3	4,64 ± 1,5	3,31 ± 1,5
8892013	88,1 ± 3	98,1 ± 3	3,232 ± 1,5	2,81 ± 1,5
8892014	89,2 ± 3	100,0 ± 3	3,421 ± 1,5	3,11 ± 1,5
8892021	86,3 ± 3	97,3 ± 3	2,589 ± 1,5	2,031 ± 1,5
8892022	86,3 ± 3	97,3 ± 3	2,589 ± 1,5	2,031 ± 1,5
8892025	87,3 ± 3	98,3 ± 3	3,589 ± 1,5	2,41 ± 1,5
8892018	93,4 ± 3	103,4 ± 3	3,9 ± 1,5	3,71 ± 1,5
8892020	86,1 ± 3	97,2 ± 3	4,14 ± 1,5	3,72 ± 1,5
403114	90,7 ± 3	101,7 ± 3	4,64 ± 1,5	3,31 ± 1,5

Model brúsky	Akustický tlak LpA (dBA); neistota K	Akustický výkon LwA (dBA); neistota K	Vibrácie $a_{h,AG}$ (m/s <sup>2</sup> ); neistota K (súčet troch osí)	
			Vibrácie na hlavnej rukevoti	Vibrácie na prídavnej rukevoti
403126	90,7 ± 3	101,7 ± 3	6,39 ± 1,5	5,31 ± 1,5
403127	95,3 ± 3	106,3 ± 3	11,85 ± 1,5	7,99 ± 1,5

Tabuľka 2

- Deklarovaná súhrnná hodnota vibrácií a deklarovaná hodnota emisie hluku sa zmerala v súlade so štandardnou skúšobnou metódou a smie sa použiť na porovnanie jedného náradia s iným. Deklarovaná súhrnná hodnota vibrácií a deklarovaná hodnota emisie hluku sa smie takisto použiť na predbežné stanovenie expozície.

### ⚠ VÝSTRAHA

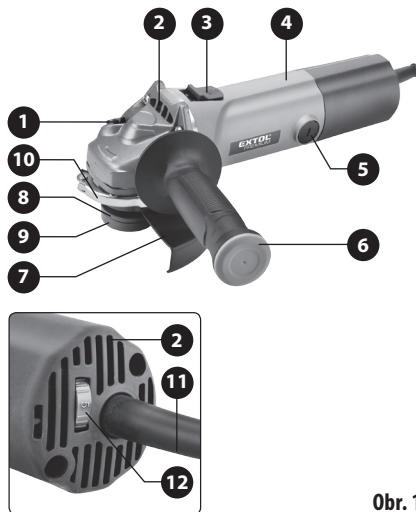
- Emisia vibrácií a hluku počas skutočného používania náradia sa môže líšiť od deklarovaných hodnôt v závislosti od spôsobu, akým sa náradie používa, najmä aký druh obróbky sa opracováva.
- Je nutné určiť bezpečnostné merania na ochranu obsluhujúcej osoby, ktoré sú založené na zhodnotení expozície v skutočných podmienkach používania (počítať so všetkými časťami pracovného cyklu, ako je čas, keď je náradie vypnuté a keď beží naprázdno okrem času spustenia).

### TECHNICKÉ ÚDAJE SPOLOČNÉ PRE VŠETKY MODELÝ BRÚSOK

Napájacie napätie/frekvencia	220 – 240 V~ 50 Hz
Pre kotúče s vnútorným priemerom	
na uchytienie	22,2 mm
Závit vretena brúsky	M14
Krytie	IP20
Trieda ochrany	II (dvojité izolácia)

### III. Súčasti a ovládacie prvky

- Na obr. 1 sú popísané typické súčasti a ovládacie prvky štandardného vyhotovenia uhlovej brúsky (typické vyhotovenie uhlových brúsok pre priemer kotúča 115 a 125 mm) s rýchlopínacím systémom ochranného krytu, reguláciou otáčok, krytom puzdier uhlíkových kief na výmenu uhlíkov používateľom a prevádzkovým spínačom, ktorý je možné zaistiť v polohe „zapnuté“. V závislosti od konkrétneho modelu uhlovej brúsky sa uhlová brúška drobno líši dizajnom, nemusí byť vybavená reguláciou rýchlosti otáčok, krytom puzdier uhlíkových kief na výmenu uhlíkov používateľom, ochranný kryt nemusí mať rýchlopínací systém alebo prevádzkový spínač nemusí byť zaistiteľný v polohe „zapnuté“.



Obr. 1

#### Obr. 1. Pozícia – popis

- 1) Tlačidlo blokovania otáčania vretena na inštaláciu/výmenu kotúča
- 2) Vetracie otvory motora
- 3) Prevádzkový spínač
- 4) Hlavná rukoväť
- 5) Kryt puzdier uhlíkových kief na výmenu uhlíkov používateľom (iba pri niektorých modeloch brúsok)
- 6) Prídavná predná rukoväť
- 7) Ochranný kryt kotúča
- 8) Podložka na usadenie kotúča
- 9) Upínacia matica kotúča
- 10) Páčka rýchlopínacieho systému ochranného krytu (iba pri niektorých modeloch brúsok)
- 11) Prívodný kábel
- 12) Regulácia otáčok (iba pri niektorých modeloch brúsok)



Obr. 2

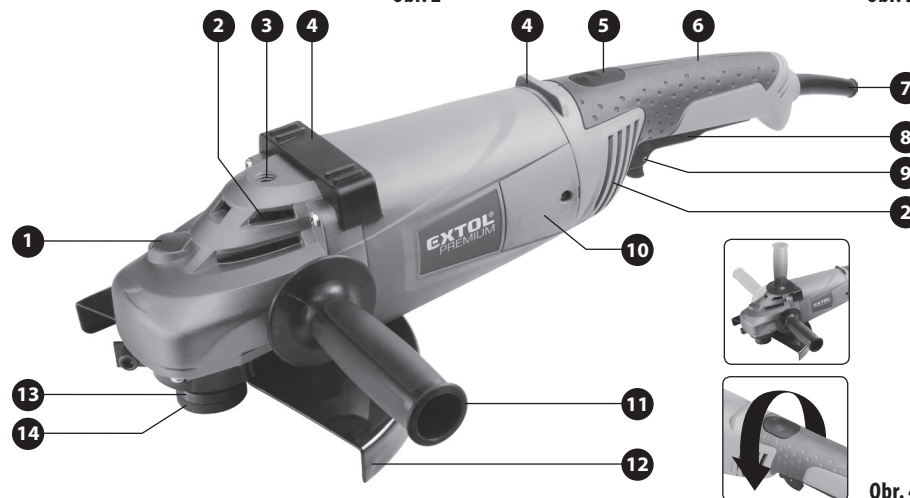


Obr. 3

- Niektoré modely uhlových brúsok majú možnosť naskrutkovať prídavnú rukoväť na hornú časť tela brúsky na pohodlnejšie držanie brúsky pri rovinnom brúsení (pozrite obr. 2), t. j. príslušný model brúsky musí byť vybavený otvorom v hornej časti, do ktorého je možné rukoväť zaskrutkovať.

- Na obr. 3 je zobrazený spôsob upnutia ochranného krytu štandardným spôsobom bez rýchlopínacieho systému.

- Na obr. 4 sú popísané súčasti a ovládacie prvky štandardného vyhotovenia uhlových brúsok pre kotúče s väčším priemerom. Tieto modely môžu mať v závislosti od konkrétneho modelu otáčavú hlavnú rukoväť a majú poistku prevádzkového spínača proti neúmyselnému uvedeniu do chodu, pričom prevádzkový spínač nie je možné zaistiť v stlačenej polohe. Ochranný kryt môže mať rýchlopínací systém alebo štandardný. Prídavnú rukoväť je pri niektorých modeloch možné inštalovať aj na hornú časť brúsky na pohodlnejšie držanie brúsky pri rovinnom brúsení (pozrite obr. 4).



#### Obr. 4, pozícia – popis

- 1) Tlačidlo blokovania otáčania vretena na inštaláciu/výmenu kotúča
- 2) Vetracie otvory motora
- 3) Otvor na zaskrutkovanie prídavnej rukoväti (iba pri niektorých modeloch brúsok)
- 4) Stabilizačné opory na bezpečné položenie brúsky „na chrbát“ (iba pri niektorých modeloch brúsok)
- 5) Tlačidlo na otočenie hlavnej rukoväti (iba pri niektorých modeloch brúsok)
- 6) Hlavná rukoväť
- 7) Prívodný kábel
- 8) Prevádzkový spínač
- 9) Poistka prev. spínača proti neúmyselnému uvedeniu brúsky do chodu
- 10) Kryt puzdier uhlíkových kief na výmenu uhlíkov používateľom (iba pri niektorých modeloch brúsok)
- 11) Prídavná rukoväť
- 12) Ochranný kryt
- 13) Podložka na usadenie kotúča
- 14) Upínacia matica kotúča

## IV. Pred uvedením do prevádzky

### ⚠ VÝSTRAHA

- Pred uvedením prístroja do prevádzky si prečítajte celý návod na použitie a ponechajte ho priložený pri výrobku, aby sa s ním obsluha mohla oboznámiť. Ak výrobok komukoľvek požičiate alebo ho predávate, priložte k nemu aj tento návod na použitie. Zamedzte poškodeniu tohto návodu. Výrobca nenesie zodpovednosť za škody či zranenia vzniknuté používaním prístroja, ktoré je v rozpore s týmto návodom. Pred použitím prístroja sa oboznámte so všetkými jeho ovládacími prvkami a súčastami a tiež so spôsobom vypnutia prístroja, aby ste ho mohli ihneď vypnúť v prípade nebezpečnej situácie. Pred použitím skontrolujte pevné upevnenie všetkých súčastí a skontrolujte, či nejaká časť prístroja, ako napr. bezpečnostné ochranné prvky nie sú poškodené, či zle nainštalované alebo či nechýbajú na svojom mieste. Za poškodenie sa tiež považuje poškodená či narušená izolácia privodného kábla. Prístroj s poškodenými alebo chýbajúcimi časťami nepoužívajte a zaistíte jeho opravu či náhradu v autorizovanom servise značky Extol® – pozrite kapitolu Servis a údržba alebo webové stránky v úvode návodu.

### ⚠ VÝSTRAHA

- Inštaláciu ochranného krytu, kotúča, prídavnej rukoväti, servisné úkony a údržbu vykonávajte pri odpojenom privode el. prúdu.

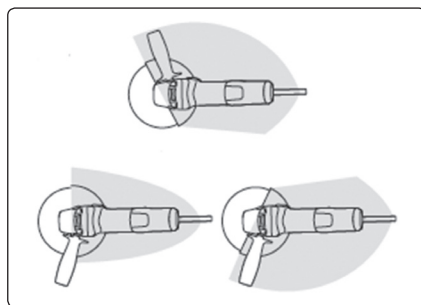
### INŠTALÁCIA OCHRANNÉHO KRYTU

#### ⚠ VÝSTRAHA

- Nikdy nepoužívajte brúsku bez nainštalovaného ochranného krytu. Na brúsku inštalujte iba originálny ochranný kryt, ktorý sa dodáva pre daný model brúsky. Skutočnosť, že je možné ochranný kryt na brúsku nainštalovať ešte neznamená, že je dostatočne zaistený na dostatočnú ochranu používateľa. Ochranný kryt pomáha chrániť obsluhu pred odletujúcimi úlomkami brúseného materiálu, prípadne úlomkom kotúča, odletujúcimi iskrami, ktoré môžu spôsobiť popálenie a chránia pred zachytením odevu obsluhu rotujúcim kotúčom. Hrozí tak nebezpečenstvo úrazu prípadne vymršteným predmetom či letiacim úlom-

kom kotúča. Ochranný kryt odinštalujte iba v prípade, keď je brúska s reguláciou otáčok použitá na leštenie s kotúčom, pri ktorom by hrozilo riziko zachytenia o ochranný kryt. Ak sa na leštenie použije nosný kotúč pre leštiaci kotúč („baránok“) a nehrozí zachytenie okrajov leštiaceho kotúča či nosného kotúča o ochranný kryt, nie je nutné ochranný kryt brúsky demontovať.

- **Ochranný kryt musí byť v závislosti od obnaženej časti kotúča nainštalovaný tak, aby v smere k obsluhu bola odkrytá čo najmenšia časť kotúča, a tým aby bola zaistená maximálna ochrana obsluhy, pozrite obr. 5. Sivými poľami na obr. 5 je zobrazená ochranná zóna obsluhy vzhľadom na natočenie ochranného krytu vo vzťahu k obnaženej časti (pracovnej zóne) kotúča. V prípade zmeny pracovnej zóny kotúča adekvátne zmeňte polohu ochranného krytu, aby bola zaistená maximálna ochrana obsluhy.**



Obr. 5

### INŠTALÁCIA OCHRANNÉHO KRYTU

- Ak nemá objímka ochranného krytu dostatočný priemer, aby ju bolo možné nasadiť na krk brúsky cez podložku a upínaciu maticu naskrutkovanú na hriadelci, je nutné maticu najprv odskrutkovať a podložku odobrať.

### INŠTALÁCIA OCHRANNÉHO KRYTU S RÝCHLOUPÍNACÍM SYSTÉMOM

- Odklopte páčku rýchlopínacieho systému ochranného krytu a objímku ochranného krytu nasadte cez zárez na krk brúsky tak, aby výstupok na objímke ochranného krytu bol v drážke na krku brúsky a objímka krytu bola usadená na krku brúsky čo najnižšie. Potom ochranný kryt natočte, aby bola zaistená maximálna ochrana používateľa vzhľadom na postoj obsluhu a obnaženú

časť kotúča, ktorou sa bude rezať (pozrite obr. 5). Pred sklopením páčky rýchlopínacieho systému sa presvedčte o správnom usadení ochranného krytu a potom páčku rýchlopínacieho systému celkom sklopte späť. Následne vhodným montážnym nástrojom dôkladne stiahnite objímku ochranného krytu otáčaním matice na skrutke krytu tak, aby bol ochranný kryt pevne zaistený pre prevádzku brúsky a zároveň aby bolo možné odklopiť páčku rýchlopínacieho systému na prípadnú zmenu polohy ochranného krytu. O pevnom zaistení ochranného krytu na krku brúsky sa presvedčte zatiahnutím za kryt rukou.

### INŠTALÁCIA OCHRANNÉHO KRYTU BEZ RÝCHLOUPÍNACIEHO SYSTÉMU

- Pevné upnutie ochranného krytu bez rýchlopínacieho systému je podmienené správnym usadením objímky ochranného krytu na krku brúsky podľa informácií uvedených pre inštaláciu ochranného krytu s rýchlopínacím systémom vyššie a pevné stiahnutie objímky krytu riadnym dotiahnutím skrutki.
- Niektoré modely uhlových brúsok môžu mať na krku brúsky a na objímke ochranného krytu zvislé vrúbkovanie, ktoré umocňuje pevné upnutie krytu po riadnom stiahnutí objímky krytu utiahnutím skrutki. Na pevné upnutie krytu je teda nutné, aby bol kryt správne nasadený na krku brúsky a aby vrúbkovanie na objímke krytu lícovalo s vrúbkovaním na krku brúsky vzhľadom na požadované natočenie krytu pre maximálnu ochranu používateľa.

### ⚠ VÝSTRAHA

- Pred uvedením uhlovej brúsky do prevádzky sa rukou presvedčte o pevnom upnutí ochranného krytu. Uhlová brúska, ktorá nemá pevne upnutý ochranný kryt sa nesmie prevádzkovať.

### INŠTALÁCIA PRÍDAVNEJ RUKOVÄTI

#### ⚠ UPOZORNENIE

- Z bezpečnostných dôvodov pri práci s uhlovou brúskou vždy používajte prednú prídavnú rukoväť. Prídavná rukoväť poskytuje lepšiu kontrolu nad vedením brúsky, znižuje riziko spätného vrhu v dôsledku zablokovania kotúča a umožňuje lepšie čeliť účinkom prípadného spätného vrhu.

- Prídavnú rukoväť naskrutkujte do otvoru na boku brúsky podľa toho, či ste ľavák alebo pravák na lepšiu ovládateľnosť a držanie brúsky.
- V prípade použitia brúsky na rovinné brúsenie s použitím na to určených lamelových kotúčov s brúšivom na podložke, nosičov brúsných výsekov alebo kief určených pre uhlové brúsky prídavnú rukoväť nainštalujte do otvoru v hornej strane hlavy (platí iba v prípade, že je brúska týmto otvorom vybavená).

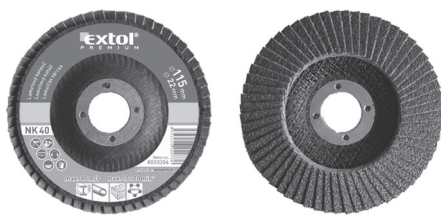
### VOĽBA KOTÚČA

- Vždy používajte iba kotúče, ktoré sú určené pre uhlovú brúsku a na ktorých sú uvedené technické údaje vrátane rozmerov kotúča a maximálnych povolených otáčok, ktoré nie sú nižšie než otáčky brúsky bez zaťaženia uvedené v technických údajoch pre daný model uhlovej brúsky a ku ktorým je možné zistiť materiály, na ktoré sú určené.
- Na brúsku určenú pre kotúče s menším priemerom sa nesmú inštalovať kotúče pôvodne väčších rozmerov (kotúče, ktoré majú obvodovým rezaním či brúsením menší priemer), ktoré sú určené pre brúsky s väčším priemerom kotúča, pretože tieto kotúče sú určené pre veľké brúsky s menšími otáčkami a mohli by sa pri vysokých otáčkach menších brúsok rozpadnúť.
- Pred použitím kotúča skontrolujte, či nie je poškodený, či nemá trhliny, či nie je prehnutý alebo inak poškodený. Poškodené kotúče nepoužívajte. Poškodené kotúče sa nesmú na použitie uhlovými brúskami opravovať. Musia sa používať iba kotúče v bezchybnom stave.
- Nikdy nepoužívajte kotúče iných rozmerov, než je uvedené v technických údajoch pre daný model brúsky, kotúče bez uvedenia technických údajov a kotúče, ktoré vyžadujú chladenie kvapalinou. Brúska je určená na používanie za sucha!
- ➔ Na rezanie kovu použite rezné kotúče zo spojeného brúsiva. Je nutné zvoliť kotúč určený pre daný typ materiálu. Na obvodové brúsenie sú určené brúsené kotúče zo spojeného brúsiva s max. hrúbkou 6 mm. Pred použitím skontrolujte dátum spotreby kotúča, ktorý je na ňom vyznačený. Spojivo kotúča má obmedzenú trvanlivosť a starý kotúč sa môže rozpadnúť.



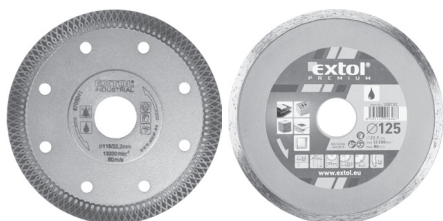
Obr. 6, Kotúče zo spojeného brúsiva radu **Extol® Industrial** a **Extol® Premium**

➔ Na rezanie kameňa, dlaždíc, skla, strešných škriadiel a pod. použite diamantové rezné kotúče na rezanie za sucha.



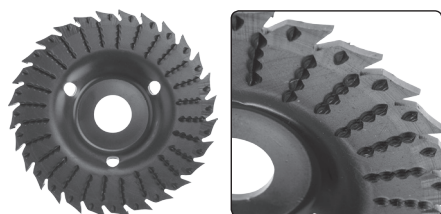
Obr. 9, Lamelový kotúč radu **Extol Premium®**

➔ Na obrábanie mäkkého a tvrdého dreva, laminátu, plastov, mäkkých neželezných kovov a pod. použite rotačný rašplovací kotúč určený pre uhlové brúsky.



Obr. 7, Diamantové kotúče radu **Extol® Industrial** a **Extol® Premium**

➔ Na plošné brúsenie žuly, mramoru, sklobetónu, betónu a pod. použite diamantový kotúč na plošné brúsenie za sucha.



Obr. 10, Rašplivé kotúče

➔ Na obrúsenie hrdze, patiny, povrchové úpravy a pod. je možné použiť drôtené kefy so závitom M 14. Maximálna hodnota otáčok, ktorá je uvedená na kefe, nesmie byť nižšia, ako sú otáčky brúsky, inak by z kefy odletovali štetiny a mohlo by dôjsť k zraneniu obsluhy alebo osôb v okolí!

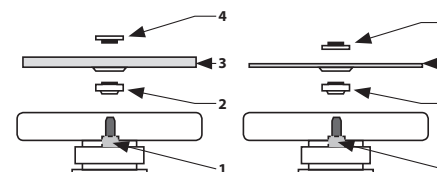
### ⚠ UPOZORNENIE

• Uhlové brúsky určené pre priemer kotúča 115 mm alebo 125 mm je možné použiť pre hrnčekové drôtené kefy s priemerom 65 mm. Hrnčekové kefy s väčším priemerom sú príliš ťažké pre tieto uhlové brúsky, čo sa prejavuje vysokými vibráciami, ktoré brúsku poškodia. Hrnčekové drôtené kefy s priemerom 75 alebo 80 mm sú určené pre uhlové brúsky určené pre priemer kotúča 150 mm a hrnčekové drôtené kefy s priemerom 100 mm sú určené pre uhlové brúsky určené pre kotúče s priemerom 230 mm.



Obr. 11, Hrnčeková a rádiálna vrkočová kefa

Obr. 12, Leštiaci baránok 125 mm zo syntetickej vlny s uchytením na suchý zips pre brúsky s reguláciou otáčok



Obr. 13A

Obr. 13B

### MONTÁŽ/VÝMENA KOTÚČA

1. Na vreteno brúsky nasadíte podložku na usadenie kotúča (obr. 13A a 13B, pozícia 2) a to tak, aby dosadla do zárezu vretena brúsky a otáčala sa s ním.
2. Stlačte blokačné tlačidlo vretena a vretenom pootáčajte, kým sa nezablokuje.
3. Na vreteno brúsky nasadíte kotúč v orientácii podľa obr. 13A a obr. 13B, pozícia 3 a usadíte ho na podložku (pozrite obr. 13A a obr. 13B, pozícia 2).
4. Následne na vreteno naskrutkujete vonkajšiu upínaciu maticu (Obr. 13A, alebo 13B, pozícia 4). Na upevnenie hrubšieho brúsneho kotúča (max. hrúbka 6 mm) upínaciu maticu naskrutkujete stranou s vystupujúcim krúžkom smerom ku kotúču (Obr. 13A, pozícia 4). Na upevnenie tenkeho kotúča naskrutkujete upínaciu maticu smerom ku kotúču stranou bez vystupujúceho krúžku (Obr. 13B, pozícia 4).
5. Pri zablokovaní rotácii vretena dôkladne dotiahnite upínaciu maticu priloženým kľúčom.
6. Pri zablokovanom otáčaní vretena rukou vyskúšajte, či je kotúč riadne pripevnený, aby nedošlo k jeho uvoľneniu pri uvedení brúsky do chodu.
7. Uvoľnite blokačné tlačidlo vretena.

### ⚠ UPOZORNENIE

• Príslušenstvo so závitom určené pre uhlové brúsky sa skrutkuje priamo na vreteno brúsky bez podložky a upínacej matice na vreteno.

### DEMONTÁŽ KOTÚČA

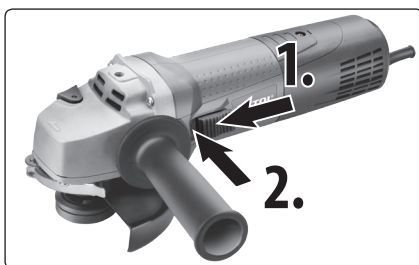
1. Zablokujte otáčanie vretena stlačením blokačného tlačidla.
2. Kotúč uvoľníte povolením vonkajšej upínacej matice priloženým kľúčom a vonkajšiu maticu s kotúčom potom odoberte.

## V. Zapnutie/aretácia/ regulácia otáčok/vypnutie

• Pred zapojením napájacieho kábla brúsky do zásuvky s el. napätím skontrolujte, či hodnota napätia v zásuvke zodpovedá rozsahu napätia a frekvencii 220 – 240 V~ 50 Hz. Nádrie je možné používať v tomto rozsahu napätia a pri tejto frekvencii.

### ZAPNUTIE/ARETÁCIA PREVÁDZKOVÉHO SPÍNAČA/VYPNUTIE

- Ak je brúska vybavená reguláciou otáčok, pred stlačením prevádzkového spínača nastavte otáčky na minimum.
- Pred uvedením brúsky do chodu zaujmite stabilný postoj a brúsku pevne uchopte za prídavnú a hlavnú rukoväť.
- Väčšina modelov menších uhlových brúsok má prevádzkový spínač na strane tela alebo na hornej časti tela a na uvedenie brúsky do chodu je nutné palcom vysunúť prevádzkový spínač vpred, pozrite obr. 14, krok 1. Na vypnutie brúsky stačí prevádzkový spínač uvoľniť.
- Pri týchto modeloch brúsok býva možné zaistiť prevádzkový spínač v polohe „zapnuté“ na potrebu dlhodobejšej prevádzky brúsky pritlačením prednej časti prevádzkového spínača k telu brúsky podľa obr. 14, krok 2. Na odistenie prevádzkového spínača z polohy „zapnuté“ je nutné ho stlačiť na dolnej časti a následne uvoľniť, čím dôjde k vypnutiu brúsky. Pred uvedením brúsky do chodu si funkciu zaistenia a odistenia prevádzkového spínača vyskúšajte pri odpojení prívodu el. prúdu, aby ste mohli brúsku ihneď vypnúť v prípade nebezpečnej situácie.



Obr. 14, zapnutie (krok 1.); zaistenie prevádzkového spínača v pozícii „zapnuté“ (krok 2.)

### ! UPOZORNENIE

- Ak došlo k prerušeniu dodávky prúdu pri prevádzkovom spínači zaistenom v polohe „zapnuté“, tak pri obnovení dodávky prúdu nedôjde z bezpečnostných dôvodov k uvedeniu brúsky do chodu. V takom prípade je nutné prevádzkový spínač uvoľniť z polohy „zapnuté“ a nechať ho presunúť do polohy „vypnuté“ a následne opäť prepnúť do pozície „zapnuté“. Platí iba pre uhlové brúsky vybavené prevádzkovým spínačom umožňujúcim jeho zaistenie v polohe „zapnuté“.
- Uhlová brúska môže mať prevádzkový spínač na spodnej strane hlavnej rukoväti, pričom stlačenie prevádzkového spínača musí predchádzať odisteniu prevádzkového spínača podľa obr. 15, krok 1. a 2. Pri tomto vyhotovení prevádzkového spínača, ktoré majú najmä väčšie a veľké uhlové brúsky, nie je možné z bezpečnostných dôvodov prevádzkový spínač zaistiť v polohe „zapnuté“.



Obr. 15; krok 1. odistenie, krok 2. zapnutie

### ! VÝSTRAHA

- Ak počas chodu prístroja bude zjavný neštandardný zvuk, vibrácie či chod, prístroj ihneď vypnite, odpojte ho od prívodu el. prúdu a zistite a odstráňte príčinu neštandardného chodu. Ak je neštandardný chod spôsobený poruchou vnútri prístroja, zaistite jeho opravu prostredníctvom obchodníka, u ktorého ste výrobok kúpili alebo sa obráťte na autorizovaný servis značky Extol® (servisné miesta nájdete na webových stránkach v úvode návodu). Na opravu sa musia použiť originálne náhradné diely výrobcu.

### REGULÁCIA OTÁČOK (IBA PRI MODELOCH BRÚSOK, KTORÉ SÚ REGULÁCIOU OTÁČOK VYBAVENÉ)

#### VÝZNAM FUNKCIE REGULÁCIE OTÁČOK

- Regulácia otáčok umožňuje prispôbiť otáčky vzhľadom na povahu opracovávaného materiálu, hlavne pri plošnom brúsení s použitím lamelových kotúčov s rôznou veľkosťou zrna či brúsnych výsekov na nosiči fibrových výsekov. Na obrúsenie povrchovej úpravy či zbrúsenie poškodeného povrchu je vhodné voliť nižšie otáčky s použitím väčšej veľkosti zrna dochádza k väčšiemu úberu materiálu. Pre finálnu úpravu povrchu, napr. na zabrusenie brúsnych stôp po väčšom brúsnom zrne pred farbením či lakovaním, je nutné voliť jemné brúsne zrna pri vyšších až vysokých otáčkach, pretože jemné zrna má nižší úber materiálu. Pre niektoré druhy povrchovej úpravy nie sú vhodné vyššie a vysoké otáčky, pretože z dôvodu trenia dochádza k nežiaducemu prehrievaniu povrchu a povrchová úprava tak získava mazľavú konzistenciu (napr. obrusovanie olejových farieb). Všeobecne platí, že vyššie rýchlosti sa aplikujú na tvrdšie materiály a nižšie rýchlosti na mäkkšie materiály.

- Voľba nižšej rýchlosti otáčok má význam aj pri vykonávaní priečných rezov do kovu či kameňa. Na začiatok rezania je vhodné zvoliť nižšiu rýchlosť, aby došlo k plytkému zarezaniu kotúča do materiálu a presnému vymedzeniu reznej línie a nedochádzalo tak k poskakovaniu kotúča na povrchu rezaného materiálu či k nežiaducemu narezaniu kraja materiálu pozdĺž reznej línie a nežiaducim vibráciám, ktoré zhoršujú hladkosť a presnosť rezu. Na pokračovanie v reze je možné zvoliť vyššiu rýchlosť a na dokončenie rezu nižšiu rýchlosť, aby

bolo možné včas chytiť opadávajúcu odrezanú časť. Nižšiu rýchlosť otáčok je žiaduce zvoliť na rezanie tenkých kovových materiálov, napr. plechov či plátov, pretože pri vysokých otáčkach je rez príliš rýchly a vplyvom hmotnosti odrezávanej časti môže dôjsť k jej odtrhnutiu, čo vedie k vzniku rozstrapkaných okrajov, ak na tom záleží. Nižšie otáčky znižujú rozstrapkanosť okrajov reznej línie.

- Vďaka minimálnym otáčkam pri stupni 1 je možné modely brúsky, ktoré majú reguláciu otáčok, použiť ako leštičku na leštenie bez použitia vody za ďalej uvedených podmienok.
- Otáčky zvolte podľa druhu vykonávanej činnosti, všeobecné informácie k významu regulácie otáčok sú uvedené vyššie. V nižšie uvedenej tabuľke je uvedená odporúčaná pracovná činnosť v závislosti od otáčok. Nižšiemu číslu voľby rýchlosti otáčania zodpovedajú nižšie otáčky. Optimálne otáčky pre daný druh pracovnej činnosti v závislosti od druhu a povahy materiálu a vzhľadom na kvalitu použitého pracovného nástroja je nutné overiť praktickou skúškou na vzorke materiálu.

Približné otáčky bez zaťaženia pre zvolený rýchlostný stupeň*)	Pracovná činnosť
1. 2850	Leštenie
2. 4200	Obrúsenie povrchovej úpravy s použitím väčšieho zrna; pre mäkkšie materiály
3. 5600	Obrúsenie povrchovej úpravy s použitím väčšieho zrna; tvrdé materiály
4. 7000	Finálna úprava povrchu brúsením s použitím jemného zrna, na tvrdšie materiály; rezanie tenkých plechov
5. 8400	Rezanie kovov
6. 9800	Rezanie dlažby, kameňa

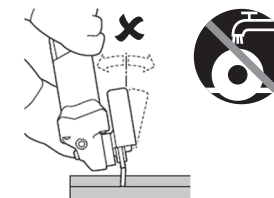
Tabuľka 3

- \*) Počet nastaviteľných rýchlostných stupňov sa môže líšiť podľa modelu brúsky a tiež počet otáčok sa môže líšiť v určitých medziach od uvedených hodnôt. Uvedené otáčky sú na ilustráciu k odporúčanej pracovnej činnosti.

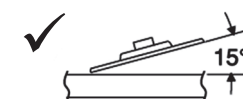
### ! VÝSTRAHA

- Pri používaní brúsky na rôzne pracovné činnosti dodržujte bezpečnostné pokyny uvedené v nižšie uvedených pokynoch. Na nasledujúcich obrázkoch sú zobrazené správne a nesprávne spôsoby práce pre rôzne pracovné činnosti podľa použitého nástroja.

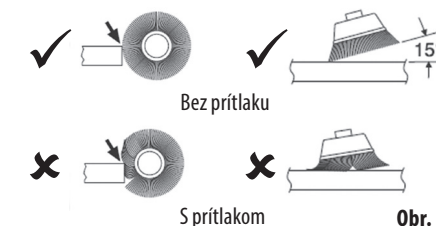
#### REZANIE



#### ROVINNÉ BRÚSENIE



#### KEFOVANIE



Obr. 16

#### POUŽITIE BRÚSKY AKO LEŠTIČKY

- ➔ **Na leštenie je možné použiť iba brúsky s možnosťou regulácie otáčok, pričom na leštenie je nutné zvoliť minimálny rýchlostný stupeň 1. Brúsku s reguláciou rýchlosti je možné použiť na finálne leštenie do vysokého lesku (napr. podláh) a nie je určená na nanášanie vosku a takisto nie je určená na leštenie vozidiel z dôvodu možného poškodenia laku. Leštenie sa musí vykonávať bez použitia vody, pretože brúsky nie sú určené na použitie s vodou. Voda by mohla vniknúť do elektrickej časti motora a mohlo by to viesť k úrazu elektrickým prúdom.**



## ! UPOZORNENIE

- Na leštenie niektorých povrchov môžu byť aj najnižšie otáčky uhlovej brúsky príliš vysoké a na leštenie je nutné zvoliť leštičku, ktorá má nižšie otáčky.
- V závislosti od vyhotovenia nosného kotúča so závitom M14 na uchytenie leštiaceho kotúča („baránok“) a naskrutkovanie na vreteno brúsky, môže byť nutné z brúsky najskôr demontovať ochranný kryt, aby nedošlo k nežiaducemu kontaktu nosného alebo leštiaceho kotúča s ochranným krytom brúsky počas prevádzky. Pred naskrutkovaním nosného kotúča na hriadeľ brúsky je nutné najprv z hriadeľa odkrutkovať upinaciu maticu a odobrať podložku na upnutie obrábacích kotúčov. Maximálne otáčky nosného kotúča nesmú byť nižšie, než sú uvedené otáčky uhlovej brúsky bez zaťaženia.
- Leštiaci kotúč („baránok“) zo syntetickej vlny musí byť na nosný kotúč nasadený tak, aby spolu vzájomne lícovali, teda stred baránka, aby nebol nasadený mimo stredu nosného kotúča. Dochádzalo by k nežiaducim vibráciám brúsky z dôsledku nevycentrovania. Pred spustením brúsky vždy najskôr nastavte rýchlosť otáčania na rýchlostný stupeň 1.
- Ak má leštiaci kotúč zaisťovacie šnúry, musia byť pred uvedením brúsky do chodu zaistené a ukryté alebo odstrihnuté tak, aby nemohlo dôjsť k zachyteniu prečnievajúcich šnúrok o ochranný kryt brúsky.

## VI. Všeobecné bezpečnostné pokyny

### ! VÝSTRAHA!

Je nutné prečítať všetky bezpečnostné pokyny, návod na používanie, obrázky a predpisy dodané s týmto náradím. Nedodržanie všetkých nasledujúcich pokynov môže viesť k úrazu elektrickým prúdom, k vzniku požiaru a/alebo k vážnemu zraneniu osôb.

Všetky pokyny a návod na používanie musíte uschovať, aby bolo možné do nich neskoršie nahladať.

Výrazom „elektrické náradie“ vo všetkých ďalej uvedených výstražných pokynoch je myslené elektrické náradie napájané (pohyblivým prívodom) zo siete, alebo elektrické náradie napájané z batérií (bez pohyblivého prívodu).

### 1) BEZPEČNOSŤ PRACOVNÉHO PROSTREDIA

- a) **Pracovisko je potrebné udržiavať v čistote a dobre osvetlené.** *Neporiadok a tmavé priestory bývajú príčinou nehôd.*
- b) **Nepoužívajte elektrické náradie v prostredí, kde hrozí nebezpečenstvo výbuchu, kde sa vyskytujú horľavé kvapaliny, plyny alebo prach.** *V elektrickom náradí vznikajú iskry, ktoré môžu zapáliť prach alebo výpary.*
- c) **Pri používaní elektrického náradia zabráňte v prístupe deťom a ďalším osobám.** *Ak budete rušení, môžete stratiť kontrolu nad vykonávanou činnosťou.*

### 2) ELEKTRICKÁ BEZPEČNOSŤ

- a) **Vidlice pohyblivého prívodu elektrického náradia musia vyhovovať sieťovej zásuvke. Vidlice sa nesmú žiadnym spôsobom upravovať. S náradím, ktoré má ochranné spojenie so zemou, sa nesmú používať žiadne zásuvkové adaptéry.** *Vidlice, ktoré nie sú znehodnotené úpravami a príslušné zásuvky obmedzia nebezpečenstvo úrazu elektrickým prúdom.*
- b) **Obsluha sa nesmie telom dotýkať uzemnených predmetov, ako je napr. potrubie, teleso ústredného vykurovania, sporáky a chladničky.** *Nebezpečenstvo úrazu elektrickým prúdom je väčšie, ak je vaše telo spojené so zemou.*
- c) **Elektrické náradie nesmiete vystavovať dažďu, vlhku alebo aby bolo mokré.** *Ak sa do elektrického náradia dostane voda, zvýši sa nebezpečenstvo úrazu elektrickým prúdom.*
- d) **Pohyblivý prívod sa nesmie používať na iné účely. Elektrické náradie sa nesmie nosiť alebo ťahať za prívod, ani sa NESMIE ťahom za prívod odpojovať vidlice zo zásuvky. Prívod je treba chrániť pred teplom, masťou, ostrými hranami alebo pohyblivými časťami.** *Poškodené alebo zamotané prívody zvyšujú nebezpečenstvo úrazu elektrickým prúdom.*
- e) **Ak elektrické náradie používate vonku, používajte predĺžovací kábel vhodný na vonkajšie použitie.** *Používanie predĺžovacieho prívodu na použitie vonku obmedzuje nebezpečenstvo úrazu elektrickým prúdom.*

- f) **Ak používate elektrické náradie vo vlhkých priestoroch, používajte napájanie chránené prúdovým chráničom (RCD).** *Používanie RCD obmedzuje nebezpečenstvo úrazu elektrickým prúdom.*  
*Pojem „prúdový chránič (RCD)“ môže byť nahradený pojmom „hlavný istič obvodu (GFCI)“ alebo „istič unikajúceho prúdu (ELCB)“.*

### 3) BEZPEČNOSŤ OSÔB

- a) **Pri používaní elektrického náradia musí byť obsluha pozorná, musí sa venovať tomu, čo práve robí a musí sa sústreďovať na triezvo uvažovať.** *Elektrické náradie sa nesmie používať, ak je obsluha unavená alebo pod vplyvom drog, alkoholu alebo liekov.* *Chvilková nepozornosť pri používaní elektrického náradia môže viesť k vážnemu poraneniu osôb.*
- b) **Používať osobné ochranné pracovné prostriedky. Vždy používajte ochranu očí.** *Ochranné pomôcky ako je napr. respirátor, bezpečnostná obuv s úpravou proti šmyku, tvrdá pokrývka hlavy alebo ochrana sluchu, používané v súlade s podmienkami práce, znižujú nebezpečenstvo poranenia osôb.*
- c) **Musíte zabrániť neúmyselnému spusteniu stroja. Uistite sa, či je spínač pred zapojením vidlice do zásuvky a/alebo pri pripájaní batériovej súpravy, zdvíhaním alebo prenášaním náradia v polohe vypnuté.** *Prenášanie náradia s prstom na spínači alebo zapájanie vidlice náradia so zapnutým spínačom môže byť príčinou nehôd.*
- d) **Skôr ako náradie zapnete, odstráňte všetky nastavovacie nástroje alebo kľúče.** *Nastavovací nástroj alebo kľúč, ktorý necháte pripustený k otáčajúcej sa časti elektrického náradia, môže byť príčinou poranenia osôb.*
- e) **Obsluha musí pracovať len tam, kde bezpečne dosiahne. Obsluha musí vždy udržiavať stabilný postoj a rovnováhu.** *To umožní lepšiu kontrolu nad elektrickým náradím v nepredvídateľných situáciách.*
- f) **Vhodne sa obliekajte. Nepoužívajte voľné odevy ani šperky.** *Obsluha musí dbať na to, aby mala clasy a odev dostatočne ďaleko od pohyblivých častí.* *Voľné odevy, šperky a dlhé vlasy môžu zachytiť pohybujúce sa časti.*

- g) **Ak sú k dispozícii prostriedky na pripojenie zariadenia na odsávanie a zachytávanie prachu, zaistíte, aby také zariadenia boli pripojené a správne používané.** *Používanie týchto zariadení môže obmedziť nebezpečenstvo spôsobené vznikajúcim prachom.*
- h) **Obsluha nesmie dopustiť, aby sa z dôvodu rutiny, ktorá vychádza z častého používania náradia, stala samolúbou a začala ignorovať zásady bezpečnosti náradia.** *Neopatrná činnosť môže v zlomku sekundy spôsobiť závažné poranenie.*

### 4) POUŽÍVANIE A ÚDRŽBA ELEKTRICKÉHO NÁRADIA

- a) **Elektrické náradie sa nesmie preťažovať. Používajte správne elektrické náradie, ktoré je určené na vykonávanú prácu.** *Správne elektrické náradie bude lepšie a bezpečnejšie vykonávať prácu, na ktorú bolo skonštruované.*
- b) **Nepoužívajte elektrické náradie, ktoré nejde zapnúť a vypnúť spínačom.** *Každé elektrické náradie, ktoré nejde ovládať spínačom, je nebezpečné a musí byť opravené.*
- c) **Pred akýmkoľvek nastavením, výmenou príslušenstva alebo pred uskladnením elektrického náradia je treba vytiahnuť vidlicu zo sieťovej zásuvky a/alebo odobrať batériovú súpravu z elektrického náradia, ak je odnímateľná.** *Tieto preventívne bezpečnostné opatrenia obmedzujú nebezpečenstvo náhodného spustenia elektrického náradia.*
- d) **Nepoužívané elektrické náradie uskladňujte mimo dosahu detí a nedovoľte osobám, ktoré neboli zoznámené s elektrickým náradím alebo s týmito pokynmi, aby náradie používali.** *Elektrické náradie je v rukách neskusených užívateľov nebezpečné.*
- e) **Elektrické náradie a príslušenstvo je nutné dodržiavať.** *Kontrolujte nastavenie pohybujuúcich sa častí a ich pohyblivosť, zameriavajte sa na praskliny, zlomené súčasti a akékoľvek ďalšie okolnosti, ktoré by mohli ohroziť funkčnosť elektrického náradia. Ak je náradie poškodené, pred ďalším použitím zaistite jeho opravu. Mnoho nehôd je spôsobených nedostatočnou údržbou elektrického náradia.*

- f) **Rezacie nástroje je treba udržiavať ostré a čisté.** Správne udržiavané a nabrúsené rezacie nástroje sa zachytia alebo zablokujú o materiál s oveľa menšou pravdepodobnosťou a práca s nimi sa ľahšie kontroluje.
- g) **Elektrické náradie, príslušenstvo, pracovné nástroje atď. používajte v súlade s týmito pokynmi, takým spôsobom, aký je predpísaný pre konkrétne elektrické náradie, a to s ohľadom na dané podmienky práce a druh vykonávanej práce.** Používanie elektrického náradia na vykonávanie iných činností, než tých pre ktoré bolo určené, môže viesť k nebezpečným situáciám.
- h) **Rukoväť a povrchy na uchopenie je treba udržiavať suché, čisté a bez mastnoty.** Šmyklavé rukoväte a povrchy na uchopenie neumožňujú v neočakávaných situáciách bezpečné držanie a kontrolu náradia.

## 5) SERVIS

- a) **Opravy elektrického náradia zverte kvalifikovanej osobe, ktorá bude používať identické náhradné diely.** Tak bude zaistená rovnaká úroveň bezpečnosti elektrického náradia, ako bola pred jeho opravou.

## VII. Bezpečnostné pokyny pre uhlové brúsky

### BEZPEČNOSTNÉ POKYNY PRE VŠETKY PRACOVNÉ ČINNOSTI

### BEZPEČNOSTNÉ UPOZORNENIA SPOLOČNÉ PRE PRACOVNÉ ČINNOSTI BRÚSENIE, ROVINNÉ BRÚSENIE, BRÚSENIE DRÔTENOU KEFOU, LEŠTENIE ALEBO ABRAZÍVNE REZANIE

- a) **Toto elektromechanické náradie je určené na použitie ako brúska, rovinná brúska, brúska s drôtenou kefoou, leštička (iba modely s reguláciou otáčok) alebo rezacie náradie.** Treba čítať všetky bezpečnostné varovania, inštrukcie, ilustrácie a špecifikácie dané pre toto elektromechanické náradie. Nedodržanie všetkých nižšie uvedených pokynov môže mať za následok úraz elektrickým prúdom, požiar a/alebo vážne zranenie.

- b) **Neodporúča sa vykonávať týmto náradím pracovné činnosti ako leštenie (neplatí pre modely brúsok s reguláciou otáčok).** Vykonávanie pracovných činností, na ktoré nie je toto náradie určené, môže vytvoriť riziko a spôsobiť zranenie osoby.
- c) **Nesmie sa používať príslušenstvo, ktoré nie je výslovne navrhnuté a odporúčené výrobcom náradia.** Samotná skutočnosť, že príslušenstvo môžete pripojiť k vášmu náradíu, nezaručuje jeho bezpečnú prevádzku.
- d) **Menovité otáčky príslušenstva sa musia aspoň rovnať maximálnym otáčkam vyznačeným na náradí.** Príslušenstvo, ktoré pracuje pri vyšších otáčkach, než sú jeho menovité otáčky, sa môže rozlomiť a rozpadnúť.
- e) **Vonkajší priemer a hrúbka príslušenstva musia byť v medziach menovitého rozsahu pre dané elektromechanické náradie.** Príslušenstvo nesprávnej veľkosti nemôže byť dostatočne chránené ani ovládané.
- f) **Závitový upevňovací prvok príslušenstva musí zodpovedať závitú na vretene brúsky.** Upevňovací otvor príslušenstva, ktoré sa montuje na príruby, musí byť vhodný pre vymedzený priemer príruby. Príslušenstvo, ktoré nezodpovedá montážnym rozmerom elektromechanického náradia, bude nevyvážené, môže nadmerne vibrovať a môže spôsobiť stratu kontroly.
- g) **Nesmie sa používať poškodené príslušenstvo.** Pred každým použitím sa skontroluje príslušenstvo: pri brúsiacich kotúčoch odštiepenie a praskliny, pri oporných podložkách trhliny, roztrhnutie alebo nadmerné opotrebenie, pri drôtených kefách uvoľnené alebo prasknuté drôty. Ak príslušenstvo alebo náradie spadlo, skontroluje sa poškodenie alebo sa namontuje nepoškodené príslušenstvo. Po skontrolovaní a namontovaní príslušenstva sa obsluha aj okolostojaci musia postaviť tak, aby sa nachádzali mimo roviny rotujúceho príslušenstva, a náradie sa nechá bežať pri najvyšších otáčkach naprázdno počas 1 minúty. Počas tohto skúšobného času sa poškodené príslušenstvo obvykle rozlomí alebo rozpadne.
- h) **Musíte používať osobné ochranné pracovné prostriedky.** V závislosti od použitia je potrebné použiť tvárový štít alebo bezpečnostné ochranné okuliare. V primeranom rozsahu je

**nutné použiť masku proti prachu, chrániče sluchu, rukavice a pracovnú zásteru, ktorá je schopná zadržať malé úlomky brúsiva alebo obrobku.** Ochrana očí musí byť schopná zadržať odletujúce úlomky, ktoré vznikajú pri rôznych pracovných činnostiach. Prachová maska alebo respirátor musia byť schopné odfiltrovať častice, ktoré vznikajú pri danej činnosti. Dlhodobé vystavenie sa hluksu s vysokou intenzitou môže spôsobiť stratu sluchu.

- i) **Okolostojaci musia zostať v bezpečnej vzdialenosti od pracovného priestoru. Každý, kto vstupuje do pracovného priestoru, musí používať osobné ochranné pracovné prostriedky.** Úlomky obrobku alebo poškodeného príslušenstva môžu odletieť a spôsobiť zranenie aj mimo bezprostredného pracovného priestoru.
- j) **Pri vykonávaní činnosti, kde sa obrábací nástroj môže dotknúť skrytého vedenia alebo svojho vlastného prívodu, sa elektromechanické náradie musí držať iba za izolované úchopové povrchy.** Dotyk obrábacieho nástroja so „živým“ vodičom môže spôsobiť, že sa neizolované kovové časti elektromechanického náradia stanú „živými“ a môžu viesť k úrazu používateľa elektrickým prúdom.
- k) **Pohyblivý prívod sa musí umiestniť mimo dosahu rotujúceho nástroja.** Ak stratí obsluha kontrolu, môže dôjsť k prerezaniu alebo prebrúseniu pohyblivého prívodu, a ruka obsluhy môže byť vtiahnutá do rotujúceho nástroja.
- l) **Elektromechanické náradie sa nesmie nikdy odložiť, kým sa nástroj úplne nezastaví.** Rotujúci nástroj sa môže zachytiť o povrch a vytrhnúť náradie z kontroly obsluhy.
- m) **Elektromechanické náradie sa nesmie nikdy spúšťať počas prenášania na strane obsluhy.** Rotujúci nástroj sa pri náhodnom dotyku môže zaháknúť na odev obsluhy a pritiahnuť sa k telu.
- n) **Vetracie otvory náradia sa musia pravidelne čistiť.** Ventilátor motora vŕhajú prach dovnútra skrine a nadmerné nahromadenie kovového prachu môže spôsobiť elektrické nebezpečenstvo.
- o) **S elektromechanickým náradím sa nesmie pracovať v blízkosti horľavých materiálov.** Mohlo by dôjsť k vznieteniu týchto materiálov od iskier.
- p) **Nesmiete používať príslušenstvo, ktoré vyža-**

**duje chladenie kvapalinou.** Použitie vody alebo iných chladiacich kvapalín môže spôsobiť úraz alebo usmrtenie elektrickým prúdom.

### ĎALŠIE BEZPEČNOSTNÉ POKYNY PRE VŠETKY PRACOVNÉ ČINNOSTI

#### SPÄTNÝ VRH A SÚVISIACE VAROVANIE

Spätňý vrh je náhla reakcia na zovretie alebo zaseknutie rotujúceho kotúča, opornej podložky, kefy alebo iného príslušenstva. Zovretie alebo zaseknutie spôsobí prudké zastavenie rotujúceho nástroja, ktoré následne spôsobí, že sa nekontrolované náradie pohybuje v smere opačnom k smeru otáčania nástroja v bode uviaznutia.

Napríklad: ak dôjde k zovretiu alebo zaseknutiu brúsneho kotúča v obrobku, hrana kotúča, ktorá vstupuje do bodu zovretia, môže vniknúť do povrchu materiálu a spôsobí, že kotúč je vytlačený nahor alebo odhodnený. Kotúč môže byť vyskočiť smerom k obsluhu, alebo od nej, v závislosti od smeru pohybu kotúča v bode zaseknutia. Brúsne kotúče môžu v týchto prípadoch aj prasknúť.

Spätňý vrh je výsledkom nesprávneho používania elektromechanického náradia a/alebo nesprávnych pracovných postupov či podmienok a môžete mu zabrániť riadnym dodržaním nižšie popísaných bezpečnostných opatrení.

- a) **Náradie je potrebné držať pevne a musíte udržiavať správnu polohu tela a ruky tak, aby bolo možné odolať silám spätňého vrhu.** Vždy sa musí použiť pomocná rukoväť, ak je ňou náradie vybavené, kvôli maximálnej kontrole nad spätňým vrhom alebo reakčným krútiacim momentom pri uvedení stroja do chodu. Obsluha je schopná kontrolovať reakčné krútiace momenty a sily spätňého vrhu, ak dodržiava správne bezpečnostné opatrenia.
- b) **Ruka sa nikdy nesmie približovať k rotujúcemu nástroju.** Nástroj môže spätňým vrhom vymrštiť ruku obsluhy.
- c) **Nesmiete stáť v priestore, kam sa môže náradie dostať, ak dôjde k spätnému vrhu.** Spätňý vrh vrhne náradie v smere opačnom k smeru pohybu kotúča v bode zaseknutia.
- d) **Je potrebné venovať zvláštnu pozornosť opracovaniu rohov, ostrých hrán a pod.** Je nutné predchádzať poskakovaniu a zaseknutiu nástroja. Rohy, ostré hrany alebo poskakovanie majú

tendenciu rotujúci nástroj zaseknúť a spôsobiť stratu kontroly alebo spätný vrh.

- e) **K náradiu sa nesmie pripojiť pílový reťazový rez-bársky kotúč alebo pílový kotúč so zubami.** Tieto kotúče často spôsobujú spätný vrh a stratu kontroly.

#### DOPLNKOVÉ BEZPEČNOSTNÉ POKYNY PRE PRACOVNÉ ČINNOSTI BRÚSENIE A REZANIE

#### BEZPEČNOSTNÉ VAROVANIA ŠPECIFICKÉ PRE PRACOVNÉ ČINNOSTI BRÚSENIE A ABRAZÍVNE REZANIE:

- a) **Používajte iba typy kotúčov, ktoré sú odporúčené pre toto elektromechanické náradie a špecifický ochranný kryt, ktorý je konštruovaný pre vybraný kotúč.** Kotúče, pre ktoré nebolo elektromechanické náradie konštruované, nemôžu byť zodpovedajúcim spôsobom zakryté a sú nebezpečné.
- b) **Brúsiaci povrch kotúčov, ktoré sú v strede znížené, sa musí namontovať pod rovinnú okraja ochranného krytu.** Nesprávne namontovaný kotúč, ktorý vycnieva cez rovinnú okraja ochranného krytu, nemôže byť dostatočne chránený.
- c) **Ochranný kryt musí byť bezpečne pripavený k elektromechanickému náradiu a umiestnený pre maximálnu bezpečnosť tak, aby bola v smere k obsluhu odkrytá čo najmenšia časť kotúča.** Ochranný kryt pomáha chrániť obsluhu pred úlomkami kotúča, náhodným dotykom s kotúčom a iskrami, ktoré môžu zapáliť oblečenie.
- d) **Kotúče sa môžu používať iba na odporúčané použitie.** Napríklad: nie je dovolené brúsenie bočnou stranou rezacieho kotúča. Abrázivne rezacie kotúče sú určené na obvodové rezanie, stranové sily pôsobiace na tieto kotúče by ich mohli roztrieštiť.
- e) **Vždy sa musia používať nepoškodené príruby kotúča, ktoré majú pre zvolený kotúč správnu veľkosť a tvar.** Správne príruby kotúča podopierajú kotúč, a tým znižujú možnosť prasknutia kotúča. Príruby pre rezacie kotúče sa môžu líšiť od prírub pre brúsne kotúče.
- f) **Nesmú sa používať opotrebené kotúče pôvodne väčších rozmerov, ktoré sú určené pre väčšie elektromechanické náradie.** Kotúče určené pre väčšie elektromechanické náradie nie sú vhodné pre väčšie otáčky menšieho náradia a môžu prasknúť.

#### DOPLNKOVÉ BEZPEČNOSTNÉ POKYNY PRE REZANIE

#### DOPLNKOVÉ BEZPEČNOSTNÉ UPOZORNENIA ŠPECIFICKÉ PRE PRACOVNÉ ČINNOSTI ABRAZÍVNEHO REZANIA:

- a) **Rezací kotúč sa nesmie zarážať do materiálu ani sa naň nesmie pôsobiť nadmerným tlakom.** Nesmie sa vyvíjať snaha dosiahnuť nadmernú hĺbku rezu. Preťaženie kotúča zvyšuje zaťaženie a náchylnosť na skrútenie alebo zaseknutie kotúča v reze a možnosť spätného vrhu alebo prasknutie kotúča.
- b) **Nestojte v priamke s rotujúcim kotúčom alebo za ním.** V okamihu, keď sa kotúč v pracovnom bode pohybuje od tela obsluhy, možný spätný vrh môže vrhnúť pretáčajúci sa kotúč a elektromechanické náradie priamo na obsluhu.
- c) **Ak sa kotúč zasekne alebo sa rezanie z nejakého dôvodu preruší, elektromechanické náradie sa musí vypnúť a držať nehybne, kým sa kotúč úplne nezastaví.** Obsluha sa nesmie nikdy pokúšať o vybratie rezacieho kotúča z rezu, ak je kotúč v pohybe, pretože môže dôjsť k spätnému vrhu. Je nutné overiť situáciu a urobiť nápravu, aby sa vylúčilo zaseknutie kotúča.
- d) **Rezanie v obrobru sa nesmie znovu začať.** Kotúč nechajte dosiahnuť plné otáčky a opatrne ho znovu vnorte do rezu. Ak sa náradie znovu spustí s kotúčom zanoreným v reze, môže dôjsť k jeho zaseknutiu, vytlačeniu nahor alebo k spätnému vrhu.
- e) **Panely a iné veľké kusy obrobkov je nutné podoprieť, aby sa zmenšilo nebezpečenstvo zaseknutia kotúča a spätného vrhu.** Veľké obrobky majú tendenciu sa prehýbať vlastnou hmotnosťou. Podpery sa musia umiestniť pod obrobkom v blízkosti priamky rezu a v blízkosti hrán obrobku na oboch stranách kotúča.
- f) **Je potrebné venovať zvláštnu pozornosť pri vykonávaní „rezu do dutiny“ do existujúcich stien alebo iných slepých priestorov.** Prenikajúci kotúč môže prerezať plynové alebo vodovodné potrubie, elektrické vedenie alebo predmety, ktoré môžu spôsobiť spätný vrh.

#### DOPLNKOVÉ BEZPEČNOSTNÉ POKYNY PRE PRACOVNÉ ČINNOSTI ROVINNÉHO BRÚSENIA

#### BEZPEČNOSTNÉ VAROVANIA ŠPECIFICKÉ PRE PRACOVNÉ ČINNOSTI ROVINNÉHO BRÚSENIA:

- A) **Pre brúsny tanier sa nepoužíva nadmerne veľký brúsny papier.** Pri výbere brúsneho papiera je potrebné sa riadiť odporúčaním výrobcu. Veľký brúsny papier, ktorý presahuje cez brúsnu dosku, predstavuje riziko roztrhnutia a môže spôsobiť zaseknutie, roztrhnutie kotúča alebo spätný vrh.

#### DOPLNKOVÉ BEZPEČNOSTNÉ POKYNY PRE PRACOVNÉ ČINNOSTI LEŠTENIA

#### BEZPEČNOSTNÉ VAROVANIA ŠPECIFICKÉ PRE PRACOVNÉ ČINNOSTI LEŠTENIA:

- a) **Žiadna uvoľnená časť leštiaceho návleku alebo jeho upevňovacie šnúry sa nedá voľne točiť.** Všetky uvoľnené upevňovacie šnúry sa založia alebo odstrihnú. Uvoľnené a rotujúce upevňovacie šnúry sa môžu zamotať do prstov obsluhy alebo zaseknúť na obrobru.

#### Poznámka:

Vyššie uvedené pokyny vzťahujúce sa na leštenie platia iba pre uhlové brúsky s reguláciou rýchlosti.

#### DOPLNKOVÉ BEZPEČNOSTNÉ POKYNY PRE PRACOVNÉ ČINNOSTI BRÚSENIA S DRÔTENOU KEFOU

#### BEZPEČNOSTNÉ VAROVANIA ŠPECIFICKÉ PRE PRACOVNÉ ČINNOSTI BRÚSENIA S DRÔTENOU KEFOU:

- a) **Aj pri bežnej činnosti dochádza k odhadzovaniu drôtených štetín z kefy.** Drôty sa nesmú preťažovať nadmerným zaťažením kefy. Drôtené štetiny môžu jednoducho preniknúť ľahkým odevom a/alebo kožou.
- b) **Ak sa na brúsenie drôtenou kefoou odporúča použitie ochranného krytu, zaistite, aby nedošlo k žiadnemu dotyku medzi drôteným kotúčom alebo kefoou a ochranným krytom.** Drôtený kotúč alebo kefa môžu pri práci vplyvom zaťaženia a odstredivých síl zväčšovať svoj priemer.

## VIII. Odkaz na štítok a symboly



	Pred použitím si prečítajte návod na použitie.
	Zodpovedá príslušným požiadavkám EÚ.
	Symbol druhej triedy ochrany – dvojité izolácia.
	Pri práci používajte ochranu zraku a sluchu.
	Symbol elektroodpadu. Nepoužiteľný výrobok nevyhadzujte do zmesového odpadu, ale odovzdajte ho na ekologickú likvidáciu.
Sériové číslo	Vyjadruje rok a mesiac výroby a číslo výrobnej série náradia.

Tabuľka 4

## IX. Čistenie a údržba

### ⚠ UPOZORNENIE

Pred inštaláciou, nastavovaním, údržbou či servisnými úkonmi odpojte prívodný kábel od zdroja el. prúdu.

- Udržujte prístroj a vetracie otvory prístroja čisté. Zanesené otvory zamedzujú prúdeniu vzduchu, čo môže spôsobiť prehriatie motora a vznik požiaru.
- Na čistenie povrchu náradia používajte vlhkú handričku, zamedzte však vniknutiu vody do náradia. Nepoužívajte žiadne agresívne čistiace prostriedky a rozpúšťadlá. Viedlo by to k poškodeniu plastového krytu náradia.
- Ak vaša brúska prestala fungovať správne, pre záručnú opravu sa obráťte na obchodníka, u ktorého ste prístroj kúpili alebo na autorizovaný servis značky Extol, servisné miesta nájdete na webových stránkach v úvode návodu. Z bezpečnostných dôvodov musia byť na opravu náradia použité iba originálne diely výrobcu.

### KONTROLA/VÝMENA UHLÍKOV

- Ak je počas chodu náradia zjavné iskrenie vnútri alebo ak je jeho chod nepravdivý, skontrolujte opotrebenie uhlíkových kief. Ak je prístup k uhlíkom možný z bočnej strany brúsky bez toho, aby bol nutný zásah do vnútorných častí brúsky, používateľ si môže vykonať kontrolu a výmenu uhlíkov sám. Ak brúska nie je vybavená týmito bočnými prístupmi k uhlíkom, uhlíky nechajte skontrolovať a prípadne vymeniť v autorizovanom servise značky Extol®, pretože je nutný zásah do vnútorných častí brúsky. Uhlíky sa musia vymeniť za originálne kusy výrobcu oba súčasne.
- Náhradné originálne uhlíky majú objednávacie číslo brúsky s „C“ na konci, napr. 8792014C.
- V prípade sporu medzi kupujúcim a predávajúcim vo vzťahu kúpnej zmluvy, ktorý sa nepodarilo medzi stranami urovnať priamo, má kupujúci právo obrátiť sa na obchodnú inšpekciu ako subjekt mimosúdneho riešenia spotrebiteľských sporov. Na webových stránkach obchodnej inšpekcie je odkaz na záložku „ADR – mimosúdne riešenie sporov“.

## X. Skladovanie

- Očistený prístroj skladujte na suchom mieste mimo dosahu detí s teplotami do 45 °C. Náradie chráňte pred priamym slnečným žiarením, sálavými zdrojmi tepla, vysokou vlhkosťou a vniknutím vody.

## XI. Likvidácia odpadu

- Nepoužitelný výrobok nevyhadzujte do zmesového odpadu, ale odovzdajte ho na ekologickú likvidáciu. Podľa smernice (EÚ) 2012/19 sa nesmie elektrozariadenie vyhadzovať do zmesového odpadu, ale odovzdať na ekologickú likvidáciu do zberu elektrozariadení. Informácie o zberných miestach a podmienkach zberu dostanete na obecnom úrade.



## XII. Záručná doba a podmienky

### ZÁRUČNÁ DOBA

Zodpovednosť za chyby (záruka) na Vami zakúpený výrobok platí 2 roky od dátumu zakúpenia podľa zákona. Pri splnení nižšie uvedených obchodných podmienok, ktoré sú v súlade s týmto zákonom, Vám výrobok bude bezplatne opravený.

### ZÁRUČNÉ PODMIENKY

- 1) Predávajúci je povinný spotrebiteľovi tovar predviesť (ak to jeho povaha umožňuje) a vystaviť doklad o zakúpení v súlade so zákonom. Všetky údaje v doklade o zakúpení musia byť vypísané nezmazateľným spôsobom v okamžiku predaja tovaru.
- 2) Už počas výberu tovaru dôkladne zvážte, aké funkcie a činnosti od výrobcu požadujete. To, že výrobok nevyhovuje Vaším neskorším technickým nárokom, nie je dôvodom k jeho reklamácii.
- 3) Pre uplatnenie nároku na záručnú opravu musí byť tovar predaný s patričným dokladom o zakúpení.
- 4) Pre prijatie tovaru na reklamáciu mal by byť tovar, pokiaľ to bude možné, očistený a zabalený tak, aby počas prepravy nedošlo k poškodeniu (najlepšie v originálnom obale). Z dôvodu presnej diagnostiky poruchy a jej dôkladného odstránenia spolu s výrobkom zašlite aj jeho originálne príslušenstvo.
- 5) Servis nenesie zodpovednosť za tovar poškodený prepravcom.
- 6) Servis tiež nenesie zodpovednosť za zaslané príslušenstvo, ktoré nie je súčasťou základného vybavenia výrobku. Výnimku tvoria prípady, keď príslušenstvo nie je možné odstrániť z dôvodu poruchy výrobku.
- 7) Zodpovednosť za poruchy („záruka“) sa vzťahuje na skryté a viditeľné poruchy výrobku.
- 8) Záručnú opravu je oprávnený vykonávať výhradne autorizovaný servis značky Extol.
- 9) Výrobca zodpovedá za to, že výrobok bude mať po celú dobu zodpovednosti za poruchy vlastností a parametre uvedené v technických údajoch, pri dodržaní návodu na použitie.
- 10) Nárok na bezplatnú opravu zaniká v prípade, že:
  - a) výrobok nebol používaný a udržiavaný podľa návodu na obsluhu
- b) bol prevedený zásah do konštrukcie stroja bez predchádzajúceho písomného povolenia vydaného firmou Madal Bal a.s. alebo autorizovaným servisom značky Extol.
- c) výrobok bol používaný v iných podmienkach alebo na iné účely, než na ktoré bol určený
- d) bola niektorá časť výrobku nahradená neoriginálnou súčasťou.
- e) k poškodeniu výrobku alebo nadmernému opotrebovaniu došlo vinou nedostatočnej údržby.
- f) výrobok havaroval, bol poškodený vyššou mocou či nedbalosťou užívateľa.
- g) škody vzniknuté pôsobením vonkajších mechanických, teplotných či chemických vplyvov.
- h) záady boli spôsobené nevhodným skladovaním alebo manipuláciou s výrobkom
- i) výrobok bol používaný (pre daný typ výrobku) v agresívnom prostredí napr. prašnom, vlhkom.
- j) výrobok bol použitý nad rámec prípustného zaťaženia.
- k) bolo prevedené falšovanie dokladu o zakúpení alebo reklamačnej správy.
- 11) Zodpovednosť za poruchy sa nevzťahuje na bežné opotrebenie výrobku alebo na použitie výrobku na iné účely než na tie, na ktoré je určený.
- 12) Zodpovednosť za poruchy sa nevzťahuje na opotrebovanie výrobku, ktoré je prirodzené z dôvodu jeho bežného používania, napr. obrúsenie brúsnych kotúčov, nižšia kapacita akumulátora po dlhodobom používaní atď.
- 13) Poskytnutím záruky nie sú dotknuté práva kupujúceho, ktoré sa k zakúpeniu vecí viažu podľa zvláštnych právnych predpisov.
- 14) Nie je možné uplatňovať nárok na bezplatnú opravu poruchy, na ktorú už bola predávajúcim poskytnutá zľava. Pokiaľ spotrebiteľ výrobok svojpomocne opraví, potom výrobca ani predávajúci nenesie zodpovednosť za prípadné poškodenie výrobku alebo zdravotné problémy z dôvodu neodbornej opravy alebo použitia neoriginálnych náhradných dielov.
- 15) V prípade sporu medzi kupujúcim a predávajúcim vo vzťahu kúpnej zmluvy, ktorý sa nepodarilo medzi stranami urovnať priamo, má kupujúci právo obrátiť sa na obchodnú inšpekciu ako subjekt mimosúdneho riešenia spotrebiteľských sporov. Na webových stránkach obchodnej inšpekcie je odkaz na záložku „ADR – mimosúdne riešenie sporov“.

### ZÁRUČNÝ A POZÁRUČNÝ SERVIS

Pre uplatnenie práva na záručnú opravu tovaru sa obráťte na obchodníka, u ktorého ste tovar zakúpili.

Pre opravu po uplynutí záruky sa tiež môžete obrátiť na náš autorizovaný servis.

Najbližšie servisné miesta nájdete na [www.extol.sk](http://www.extol.sk). V prípade, že budete potrebovať ďalšie informácie, poradíme Vám na: **Fax: +421 2 212 920 91 Tel.: +421 2 212 920 70 E-mail: servis@madalbal.sk**

## EÚ Vyhlásenie o zhode

Predmety vyhlásenia – modely, identifikácia výrobkov:

**Uhlové brúsky značky Extol®**  
so špecifikáciou uvedenou v tabuľke 1 tohto návodu na použitie

Výrobca Madal Bal a.s. • Bartošova 40/3 • CZ-760 01 Zlín • IČO: 49433717

vyhlasuje,  
že vyššie popísané predmety vyhlásenia sú v zhode  
s príslušnými harmonizačnými právnymi predpismi Európskej únie:  
2006/42 ES; (EÚ) 2011/65; (EÚ) 2014/30;

Toto vyhlásenie sa vydáva na výhradnú zodpovednosť výrobcu.

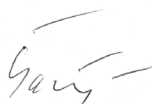
**Harmonizované normy (vrátane ich pozmeňujúcich príloh,  
ak existujú), ktoré boli použité na posúdenie zhody a na ktorých základe sa zhoda vyhlasuje:**

EN 60745-1:2009; EN 60745-2-3:2011; EN 55014-1:2006 do 28. 4. 2020/ potom EN 55014-1:2017;  
EN 55014-2:2015; EN 61000-3-2:2014; EN 61000-3-3:2013; EN 50581:2012

Kompletizáciu technickej dokumentácie 2006/42 ES vykonal Martin Šenkýř.  
Technická dokumentácia (2006/42 ES) je k dispozícii na adrese spoločnosti Madal Bal, a.s.

Miesto a dátum vydania EÚ vyhlásenia o zhode: Zlín, 19. 3. 2019

V mene spoločnosti Madal Bal, a.s.:



Martin Šenkýř  
člen predstavenstva spoločnosti

## GYÉMÁNT TÁRCSÁK HASZNÁLATA

Vágótárcsák												
	EXTOL INDUSTRIAL					EXTOL PREMIUM			long life			
	FastCut	ThinCut	GrabCut	Beton	Aszfalt	Turbo +	Turbo	Szegmens	Teli	Turbo	Szegmens	Teli
<b>tulajdonságok szerint</b>												
minőség	***	***	***	***	***	**	**	**	**	**	**	**
száraz megmunkálás	igen	igen	igen	igen	igen	igen	igen	igen	—	igen	igen	—
folyadék hűtés	igen	igen	—	igen	igen	igen	igen	—	igen	igen	—	igen
sebesség	***	***	***	***	***	**	**	**	**	**	**	**
stabilitás	***	***	***	***	***	**	**	**	**	**	**	**
<b>anyagok szerint</b>												
beton	***	*	***	***	** <sup>(1)</sup>	***	***	***	*	***	***	*
vasbeton	***	—	**	**	—	**	***	—	—	***	**	—
tégla	**	*	***	***	**	**	**	**	**	**	***	**
fal, kő	**	*	***	***	*	**	**	**	**	**	***	**
járólap, csempe	**	***	*	*	—	**	**	—	***	**	*	***
üveg, porcelán, kerámia	**	***	—	—	—	—	—	—	***	—	—	***
márvány, pala	**	**	**	—	—	*	*	*	**	*	**	**
tetőcserép	**	*	**	*	*	**	**	**	*	**	**	*
gránit	***	**	***	**	—	***	***	**	**	***	***	**
homokkő	*	—	**	***	*	**	**	**	—	**	**	—
kvarc	*	*	*	—	—	**	**	*	*	**	*	*
aszfalt	*	—	*	—	***	**	**	*	—	**	*	—

Vágótárcsák						Csiszoló tárcsák		
	EXTOL INDUSTRIAL			EXTOL PREMIUM				
	Turbo	Szegmens	Teli	Csiszoló	2-soros	1-soros		
<b>tulajdonságok szerint</b>								
minőség	*	*	*	**	**	**		
száraz megmunkálás	igen	igen	—	igen	igen	igen		
folyadék hűtés	igen	—	igen	igen	igen	igen		
sebesség	*	*	*					
stabilitás	*	*	*	***	***	***		
<b>anyagok szerint</b>								
beton	***	***	*	***	***	***		
vasbeton	**	—	—	*	*	*		
tégla	**	**	*	***	***	***		
fal, kő	**	**	**	***	***	***		
járólap, csempe	**	—	**	**	**	**		
üveg, porcelán, kerámia	—	—	**	—	—	—		
márvány, pala	*	*	**	**	**	**		
tetőcserép	**	**	*	*	*	*		
gránit	**	**	**	*	*	*		
homokkő	**	**	—	***	***	***		
kvarc	**	*	*	—	—	—		
aszfalt	**	*	—	—	—	—		

Használhatóság az adott anyagra:

\*\*\*/ kitűnő

\*\*/ jó

\*/ használható

— / nem alkalmas

<sup>(1)</sup> Az Extol Industrial aszfalt-tárcsa esetében az információ friss (legfeljebb 4 hetes) betonra vonatkozik.

**GYÉMÁNT VÁGÓTÁRCSA  
TURBÓ THIN CUT  
száraz és nedves megmunkálás**



Rend. szám	Leírás
8703041	115x22,2mm
8703042	125x22,2mm
8703043	150x22,2mm
8703045	230x22,2mm



**GYÉMÁNT VÁGÓTÁRCSA  
SZEGMENSES, BETON  
száraz megmunkálás**



Rend. szám	Leírás
8703081	300x25,4mm
8703082	350x25,4mm
8703083	400x25,4mm



**GYÉMÁNT VÁGÓTÁRCSA  
SZEGMENSES GRAB CUT  
száraz megmunkálás**



Rend. szám	Leírás
8703031	115x22,2mm
8703032	125x22,2mm
8703033	150x22,2mm
8703035	230x22,2mm



**GYÉMÁNT VÁGÓTÁRCSA  
TURBÓ  
száraz és nedves vágás**



Rend. szám	Leírás
108751	115x22,2mm
108752	125x22,2mm
108753	150x22,2mm
108754	180x22,2mm
108755	230x22,2mm



**GYÉMÁNT VÁGÓTÁRCSA  
TELI  
nedves vágás**



Rend. szám	Leírás
108731	115x22,2mm
108732	125x22,2mm
108733	150x22,2mm
108734	180x22,2mm
108735	230x22,2mm



**GYÉMÁNT VÁGÓTÁRCSA  
SZEGMENSES, ASZFALT  
száraz vágás**



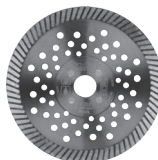
Rend. szám	Leírás
8703092	350x25,4mm
8703093	400x25,4mm



**GYÉMÁNT VÁGÓTÁRCSA  
TURBÓ FAST CUT  
száraz és nedves megmunkálás**



Rend. szám	Leírás
8703051	115x22,2mm
8703052	125x22,2mm
8703053	150x22,2mm
8703055	230x22,2mm



**GYÉMÁNT VÁGÓTÁRCSA  
TURBÓ PLUS  
száraz és nedves vágás**



Rend. szám	Leírás
8803031	115x22,2mm
8803032	125x22,2mm
8803033	150x22,2mm
8803034	180x22,2mm
8803035	230x22,2mm



**GYÉMÁNT VÁGÓTÁRCSA  
SZEGMENSES  
száraz vágás**



Rend. szám	Leírás
108711	115x22,2mm
108712	125x22,2mm
108713	150x22,2mm
108714	180x22,2mm
108715	230x22,2mm



**GYÉMÁNT VÁGÓTÁRCSA  
SZEGMENSES LONG LIFE  
száraz vágás**



Rend. szám	Leírás
108911	115x22,2mm
108912	125x22,2mm
108913	150x22,2mm
108915	230x22,2mm



**GYÉMÁNT VÁGÓTÁRCSA  
SZEGMENSES  
száraz vágás**



Rend. szám	Leírás
108811	115x22,2mm
108812	125x22,2mm
108813	150x22,2mm
108814	180x22,2mm
108815	230x22,2mm



**GYÉMÁNT VÁGÓTÁRCSA  
TURBÓ  
száraz és nedves vágás**



Rend. szám	Leírás
108851	115x22,2mm
108852	125x22,2mm
108853	150x22,2mm
108855	230x22,2mm



**GYÉMÁNT CSISZOLÓTÁRCSA  
EGYSOROS**



Rend. szám	Leírás
8803111	115x22,2mm, sg. 5 mm, szegmensek száma 8
8803112	125x22,2mm, sg. 5 mm, szegmensek száma 7
8803113	150x22,2mm, sg. 5 mm, szegmensek száma 12



**VÁGÓTÁRCSA,  
KŐHOZ, 5 DB**



Rend. szám	Leírás
108110	115x2,5x22,2mm
108120	125x2,5x22,2mm
108130	150x2,5x22,2mm



**VÁGÓTÁRCSA ACÉLHOZ /  
ROZSDAMENTES ACÉLHOZ, 10 DB**



10 darabos készlet dobozban,  
a korábban használt 8808102  
szám alatt

Rend. szám	Leírás
8808103	125x1,0x22,2mm



**GYÉMÁNT VÁGÓTÁRCSA  
TURBÓ LONG LIFE -  
száraz és nedves vágás**



Rend. szám	Leírás
108951	115x22,2mm
108952	125x22,2mm
108953	150x22,2mm
108955	230x22,2mm



**GYÉMÁNT VÁGÓTÁRCSA  
TELI  
nedves vágás**



Rend. szám	Leírás
108831	115x22,2mm
108832	125x22,2mm
108833	150x22,2mm
108835	230x22,2mm



**GYÉMÁNT CSISZOLÓTÁRCSA**



Rend. szám	Leírás
8803100	100x22,2mm
8803101	115x22,2mm
8803102	125x22,2mm
8803103	150x22,2mm



**GYÉMÁNT CSISZOLÓTÁRCSA  
KÉTSOROS**



Rend. szám	Leírás
8803121	115x22,2mm, sg. 5 mm, szegmensek száma 16
8803122	125x22,2mm, sg. 5 mm, szegmensek száma 14
8803123	150x22,2mm, sg. 5 mm, szegmensek száma 24



**VÁGÓTÁRCSA,  
ALUMÍNIUMHOZ**



Rend. szám	Leírás
8808400	115x1,0x22,2mm
8808402	125x1,0x22,2mm



## VÁGÓTÁRCSA ACÉLHOZ / ROZSDAMENTES ACÉLHOZ

EXTOL PREMIUM

Rend. szám	Leírás
8808100	115x1,0x22,2mm
8808103	125x1,0x22,2mm
8808105	150x1,0x22,2mm
8808110	115x1,6x22,2mm
8808112	125x1,6x22,2mm
8808115	150x1,6x22,2mm
8808118	180x1,6x22,2mm
8808119	230x1,9x22,2mm
8808129	230x3,0x22,2mm



## VÁGÓTÁRCSA ACÉLHOZ / ROZSDAMENTES ACÉLHOZ

EXTOL INDUSTRIAL

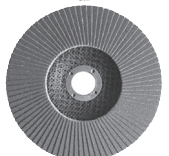
Rend. szám	Leírás
8701000	115x1,0x22,2mm
8701002	125x1,0x22,2mm
8701005	150x1,0x22,2mm
8701010	115x1,5x22,2mm
8701012	125x1,5x22,2mm
8701015	150x1,6x22,2mm
8701018	180x1,6x22,2mm
8701019	230x1,6x22,2mm



## LAMELLÁS TÁRCSA, FERDE, KORUND

Rend. szám	Leírás
<b>Ø 115 mm</b>	
8803304	P40, 115mm
8803306	P60, 115mm
8803308	P80, 115mm
8803310	P100, 115mm
8803312	P120, 115mm
<b>Ø 125 mm</b>	
8803324	P40, 125mm
8803326	P60, 125mm
8803328	P80, 125mm
8803330	P100, 125mm
8803332	P120, 125mm
<b>Ø 150 mm</b>	
8803344	P40, 150mm
8803346	P60, 150mm
8803348	P80, 150mm

EXTOL PREMIUM



## VÁGÓTÁRCSA, FÉMEKHEZ, 5 DB

Rend. szám	Leírás
106901	115x1,0x22,2mm
106910	115x1,6x22,2mm
108010	115x2,5x22,2mm
106902	125x1,0x22,2mm
106920	125x1,6x22,2mm
108020	125x2,5x22,2mm
106930	150x1,6x22,2mm
108030	150x2,5x22,2mm
108040	180x2,5x22,2mm
106950	230x1,9x22,2mm
108050	230x2,5x22,2mm

EXTOL CRAFT



## ACÉLHOZ/ROZSDAMENTES ACÉLHOZ, ULTRA VÉKONY

Rend. szám	Leírás
8808150	115x0,8x22,2mm
8808152	125x0,8x22,2mm

EXTOL PREMIUM

## CSISZOLÓTÁRCSA, ACÉLHOZ

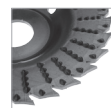
Rend. szám	Leírás
8808700	115x6,0x22,2mm
8808702	125x6,0x22,2mm
8808705	150x6,0x22,2mm
8808709	230x6,0x22,2mm

EXTOL PREMIUM



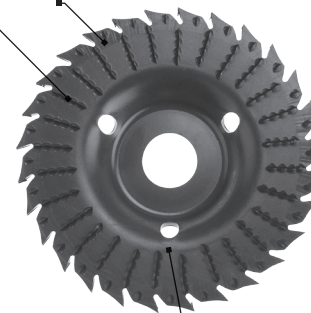
## FORGÓRÁSPOLY / VÁGÓTÁRCSA

EXTOL PREMIUM



Puha és kemény fa, gipszkarton, laminált lemez, műanyag, gumi, puha színesfémek megmunkálásához, ragasztók és régi festékek eltávolításához.

A tárcsával kisebb mértékű levágásokat (pl. sarkok letörését stb.), vagy hornyok készítését is el lehet végezni.

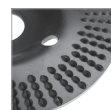


Rend. szám	Leírás
8803711	Ø 125x3x22,2mm, durva vágás, max.13 000 f/p

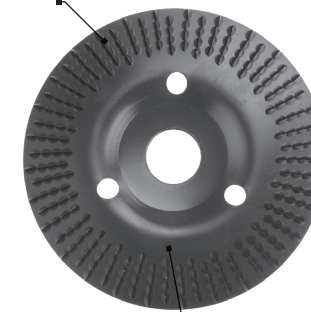
A belső átmérő 22,2 mm, sarokcsiszolóba fogható be.

## FORGÓRÁSPOLY TÁRCSA KÖZEPESEN DURVA

EXTOL PREMIUM



Puha és kemény fa, gipszkarton, laminált lemez, műanyag, gumi, puha színesfémek megmunkálásához, ragasztók és régi festékek eltávolításához.

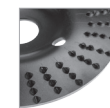


Rend. szám	Leírás
8803706	Ø 125x3x22,2mm, közepesen durva megmunkálás, max.13000 f/p

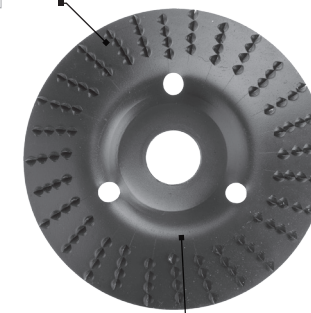
A belső átmérő 22,2 mm, sarokcsiszolóba fogható be.

## FORGÓRÁSPOLY TÁRCSA DURVA

EXTOL PREMIUM



Puha és kemény fa, gipszkarton, laminált lemez, műanyag, gumi, puha színesfémek megmunkálásához, ragasztók és régi festékek eltávolításához.

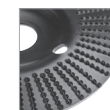


Rend. szám	Leírás
8803705	Ø 125x3x22,2mm, durva megmunkálás, max.13 000 f/p

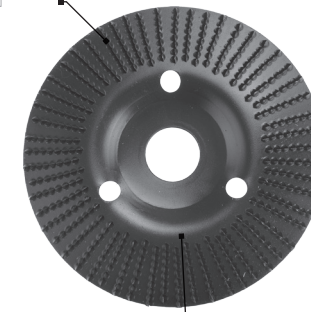
A belső átmérő 22,2 mm, sarokcsiszolóba fogható be.

## FORGÓRÁSPOLY TÁRCSA FINOM

EXTOL PREMIUM



Puha és kemény fa, gipszkarton, laminált lemez, műanyag, gumi, puha színesfémek megmunkálásához, ragasztók és régi festékek eltávolításához.



Rend. szám	Leírás
8803707	Ø 125x3x22,2mm, finom megmunkálás, max.13000 f/p

A belső átmérő 22,2 mm, sarokcsiszolóba fogható be.

**EXTOL**  
CRAFT**CSÉSE COPF-DRÓTTÁRCSA**

Rend. szám	Leírás
17007	Ø 65mm, hullámos drót S 0,5mm, M14×2mm
17008	Ø 80 mm, hullámos drót S 0,5mm, M14×2mm

**CSÉSE COPF-DRÓTTÁRCSA**

Rend. szám	Leírás
17009	Ø 80mm, drót S 0,5mm kétsoros, M14×2mm

**CSÉSE COPF-DRÓTTÁRCSA**

Rend. szám	Leírás
17010	Ø 100mm, hullámos drót S 0,5mm, M14×2mm

**TÁNYÉR COPF-DRÓTTÁRCSA**

Rend. szám	Leírás
17012	Ø 100mm, hullámos drót S 0,5mm, M14×2mm

**CSÉSE DRÓTTÁRCSA**

Rend. szám	Leírás
17002	Ø 75mm, hullámos drót S 0,3mm, M14×2mm
17003	Ø 100mm, hullámos drót S 0,3mm, M14×2mm

**TÁNYÉR DRÓTTÁRCSA**

Rend. szám	Leírás
17006	Ø 100mm, hullámos drót S 0,3mm, M14×2mm

**RADIÁLIS COPF-DRÓTTÁRCSA**

Rend. szám	Leírás
17024	Ø 100mm, hullámos drót S 0,5mm, M14×2mm
17025	Ø 115mm, hullámos drót S 0,5mm, M14×2mm
17026	Ø 125mm, hullámos drót S 0,5mm, M14×2mm

**DRÓTKEFÉS TÁRCSÁK FORDULATSZÁMAI**

Rend. szám	Maximális fordulatszám (RPM)
17007	12500
17008	12500
17010	7000
17012	11000
17002	12500
17003	8500
17006	12500
17009	12500
17024	12500
17025	12500
17026	12500

**FIBER CSISZOLÓ TÁNYÉR, M14**

Rend. szám	Leírás
108550	Ø 125mm Max.12.500 f/p



Rend. szám	Leírás
108551	Ø 125mm Max.12.500 f/p

**CSISZOLÓPAPÍR TÁNYÉR, M14**

Rend. szám	Leírás
108525	Ø 125mm, Max.12.500 f/p
108526	Ø 115mm, Max.12.500 f/p



Rend. szám	Leírás
108575	Ø 150mm, Max.8.500 f/p
108500	Ø 125mm, Max.12.500 f/p
108501	Ø 115mm, Max.12.500 f/p

**CSISZOLÓPAPÍR TÁNYÉR - M14, TÉPÓZÁRAS RÖGZÍTÉS, ADAPTER A FÚRÓGÉPBE FOGÁSHOZ**max.  
fordulatszám  
12 500 f/p

Rend. szám	Leírás
108530	Ø 125mm, adapter szárátmérő 8mm
108531	Ø 115mm, adapter szárátmérő 8mm

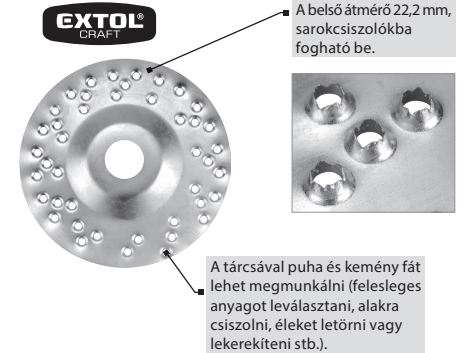
**GYORSRÖGZÍTŐ ANYA SAROKCSISZOLÓKHOZ, CLICK-NUT**

Profi anya M14 sarokcsiszolókhöz, biztosítja a gyors tárcsacserét

Rend. szám	Leírás
8798050	M14, 115-230 mm-es sarokcsiszolókhöz
Ház Ø	47mm
Érintkező Ø	41mm
Vastagság	13,5mm
Tömeg	107g

**GYORSRÖGZÍTŐ ANYA SAROKCSISZOLÓKHOZ**

Rend. szám	Leírás
8898050	M14, 115-125 mm-es sarokcsiszolókhöz
Ház Ø	49mm
Érintkező Ø	42mm
Vastagság	9mm
Tömeg	60g

**FACSISZOLÓ TÁRCSA, EXTRA DURVA**

A belső átmérő 22,2 mm, sarokcsiszolóba fogható be.

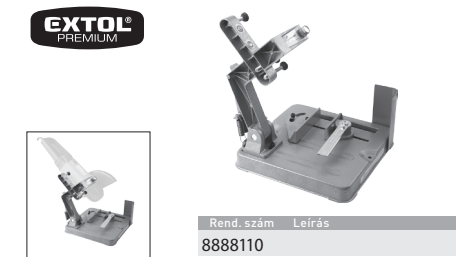
A tárcsával puha és kemény fát lehet megmunkálni (felesleges anyagot leválasztani, alakra csiszolni, éleket letörni vagy lekerekíteni stb.).

Rend. szám	Leírás
10801	125×3×22,2mm, sarokcsiszolóba, extra durva

**SAROKCSISZOLÓ ÁLLVÁNY 115/125mm**

M6, M8, M10 fogantyú menettel rendelkező sarokcsiszolókat lehet befogni

Rend. szám	Leírás
8888100	

**SAROKCSISZOLÓ ÁLLVÁNY 180/230mm**

Rend. szám	Leírás
8888110	



## Bevezető

Tisztelt Vevő!

Köszönjük Önnek, hogy megvásárolta az Extol® márka termékét!

A terméket az idevonatkozó európai előírásoknak megfelelően megbízhatósági, biztonsági és minőségi vizsgálatoknak vetettük alá.

Kérdéseivel forduljon a vevőszolgálatunkhoz és a tanácsadó központunkhoz:

**www.extol.hu Fax: (1) 297-1270 Tel: (1) 297-1277**

**Gyártó:** Madal Bal a. s., Průmyslová zóna Příluky 244, 760 01 Zlin Cseh Köztársaság

**Forgalmazó:** Madal Bal Kft., 1173 Budapest, Régvám köz 2. (Magyarország)

**Kiadás dátuma:** 2019.03.19.

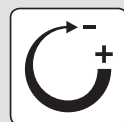
## I. A készülék jellemzői és rendeltetése

### A SAROKCSISZOLÓKAT SZÁRAZ (HŰTŐFOLYADÉK NÉLKÜLI) CSISZOLÁSI ÉS VÁGÁSI MUNKÁKHOZ LEHET HASZNÁLNI, AZ ADOTT TECHNOLÓGIÁNAK MEGFELELŐ TÁRCSÁK (BETÉTSZERSZÁMOK) HASZNÁLATÁVAL

- ➔ Fémek vágásához ragasztott kötésű vágótárcsákkal.
- ➔ Kő, üveg, beton stb. vágásához, gyémántszemcsés vágótárcsákkal.
- ➔ Hegesztési varratok, felületek, vágási és fúrészelési vonalak, öntvények csiszolásához és tisztításához, lamellás tárcsák használatával (a csiszolóanyag hordozó alátétre van felhordva).
- ➔ Fém anyagok csiszolásához, max. 6 mm vastag ragasztott kötésű csiszolótárcsákkal.
- ➔ Fa munkadarabok megmunkálásához (életörés, felesleges anyag lecsiszolása stb.), ráspoly tárcsa használatával.

➔ Rozsda, patina eltávolításához, sorjázáshoz, fém felületek előkészítéséhez, M14-es menettel ellátott drótkéfék használatával.

➔ M14-es menettel ellátott menesztő tányér segítségével a sarokcsiszolót csiszolópapíros csiszoláshoz is lehet használni.



### FORDULATSZÁM SZABÁLYOZÁS

A fordulatszám szabályozó funkcióval is ellátott sarokcsiszolókat speciális csiszoló és vágó munkákhoz is lehet használni (amelyeknél szükséges a fordulatszám beállítás), valamint az alacsonyabb fordulatszámúknak köszönhetően bizonyos sarokcsiszolókat polírozáshoz is lehet használni.

### FIGYELMEZTETÉS!

- A sarokcsiszolóval nem lehet téglá, gipszkarton, csempe, járólappal vagy más hasonló anyagokat megmunkálni (pl. vágni vagy falakba hornyokat munkálni), a szellőző nyílásokon a gépbe kerülő finom por a sarokcsiszoló kapcsolójának vagy a motorjának meghibásodását okozhatja, a lerakódott por nedvesség hatására vezetővé válhat és zárlatot okozhat a csiszolóban. Ilyen célokra használjon speciális hornyolókat vagy csempevágókat, amelyek jobban védettek a keletkező por behatolása ellen, illetve rendelkeznek elszívó csomaggal is, amelyhez ipari porszívót lehet csatlakoztatni. Ezt a készüléket nem lehet elszívóhoz csatlakoztatni. Az a tény, hogy a készülékbe be lehet fogni valamilyen speciális tárcsát, még nem jelenti azt, hogy a készülékkel az ilyen tárcsa használható is. Ezek a sarokcsiszolók csak a jelen útmutatóban feltüntetett munkákhoz és tárcsákkal használhatók (más típusú profi sarokcsiszolóknál sincs lehetőség más jellegű használatra).

## II. Műszaki adatok – specifikációk

Sarokcsiszoló típusa	Tárcsaát-mérő *)	Fordulatszám	Teljesítményfelvétel	Tömeg (kábel nélkül)	Osztály	Segéd-fogantyú menet
8792004	115 mm	11 000 f/p	850 W	1,9 kg	Industrial	M8
8792006	125 mm	10 500 f/p	1150 W	2,1 kg	Industrial	M8
8792014	125 mm	2850-9800 f/p	1400 W	2,5 kg	Industrial	M8
8792008	230 mm	6000 f/p	2350 W	6,6 kg	Industrial	M14
8892013	125 mm	11 000 f/p	850 W	2,2 kg	Premium	M8
8892014	125 mm	2800-11000 f/p	850 W	2,1 kg	Premium	M8
8892021	115 mm	11 000 f/p	750 W	1,6 kg	Premium	M8
8892022	125 mm	11 000 f/p	750 W	1,7 kg	Premium	M8
8892025	125 mm	11 000 f/p	900 W	2,0 kg	Premium	M8
8892018	150 mm	8000 f/p	1200 W	3,4 kg	Premium	M10
8892020	230 mm	6000 f/p	2350 W	6,0 kg	Premium	M14
403114	115 mm	11 000 f/p	750 W	1,5 kg	Craft	M8
403126	125 mm	11 000 f/p	900 W	1,8 kg	Craft	M8
403127	125 mm	11 000 f/p	1200 W	2,1 kg	Craft	M8

\*) A sarokcsiszolóba maximálisan befogható csiszolótárcsa vastagság 6 mm.

1. táblázat

## PROFI EXTOL® INDUSTRIAL

Az **Extol® Industrial** profi sarokcsiszolók jellemzői: **sima futás** (köszönhetően a pontos megmunkálásnak, a forgó alkatrészek ágyazásának, az önkiegyensúlyozó egységnek, valamint a kiváló minőségű csapágyazásnak), **por elleni**

**kiváló védelem** (köszönhetően a porálló kapcsolóknak és zárt csapágyaknak, a páncélozott motor tekerceslésnek, és a dupla bordázású szellőzőnyílásoknak), valamint minden méretnél **stabil kerületi sebesség** (köszönhetően a kiváló hatékonyságú áttételeknek és a motor tartalék teljesítményének).

**+** A nagy teljesítményű és nagyobb átmérőkhöz használható profi sarokcsiszolók fontos tulajdonsága a **lágyműködés (soft start)**, amely megelőzi a kellemetlen géprugást, illetve nem terheli túl a kismegszakítót az indításkor (a kismegszakítót nem kapcsol le).

## IPAROS EXTOL® PREMIUM

Az **Extol® Premium** kategóriába tartozó sarokcsiszolók paraméterei és teljesítményei közel állnak a profi gépek paramétereikhez és teljesítményeikhez, itt azonban nem alkalmaztuk az összes csúcstechnológiát és csúcsmínőségű anyagot (amelyek azonban a profi gépek elválaszthatatlan részei).

**+** Ezeket a gépeket rövid idejű és ritkább, de nagy teljesítményt igénylő munkákhoz ajánljuk, a komfortos és gyors munkavégzéshez.

## HOBBI EXTOL® CRAFT

Az **Extol® Craft** sarokcsiszolókat kiválóan lehet vékonyabb anyagok vágásához, csiszolásához vagy drótkéfézéséhez stb. használni. A minőségi kivitel és a minőségű anyagok használatával ezek a gépek a hobbi gépek csúcscategóriába tartoznak.

**✓** Amennyiben 150 mm átmérőnél nagyobb sarokcsiszolót kíván vásárolni, vagy a munkák nagyobb teljesítményt és hatékonyságot igényelnek, akkor vásároljon Extol® Premium kategóriába tartozó gépet.

Sarokcsiszoló típusa	Akusztikus nyomás LpA (dB); K pontatlanság	Akusztikus teljesítmény Lw(A); K pontatlanság	Rezgésérték a <sub>h,AG</sub> (m/s <sup>2</sup> ); K pontatlanság (három tengely eredője)	
			Rezgés a fő fogantyún	Rezgés a kiegészítő fogantyún
8792004	85,5±3	96,5±3	2,711,5	2,11±1,5
8792006	90,6±3	100,4±3	2,95±1,5	2,431±1,5
8792014	80,9 ±3	91,9±3	3,589±1,5	2,41±1,5
8792009	86,1 ±3	97,2±3	4,64±1,5	3,31±1,5
8892013	88,1±3	98,1±3	3,232±1,5	2,81±1,5
8892014	89,2±3	100,0±3	3,421±1,5	3,11±1,5
8892021	86,3±3	97,3±3	2,589±1,5	2,031±1,5
8892022	86,3±3	97,3±3	2,589±1,5	2,031±1,5
8892025	87,3±3	98,3±3	3,589±1,5	2,41±1,5
8892018	93,4±3	103,4±3	3,9±1,5	3,71±1,5

Sarokcsiszoló típusa	Akusztikus nyomás LpA (dB); K pontatlanság	Akusztikus teljesítmény Lw(A); K pontatlanság	Rezgésérték a <sub>h,AG</sub> (m/s <sup>2</sup> ); K pontatlanság (három tengely eredője)	
			Rezgés a fő fogantyún	Rezgés a kiegészítő fogantyún
8892020	86,1±3	97,2±3	4,14±1,5	3,72±1,5
403114	90,7±3	101,7±3	4,64±1,5	3,31±1,5
403126	90,7±3	101,7±3	6,39±1,5	5,31±1,5
403127	95,3±3	106,3±3	11,85±1,5	7,99±1,5

2. táblázat

- A feltüntetett eredő rezgésérték és a deklarált zajszint szabvány szerinti módszerekkel lett megmérve, és felhasználható az adott elektromos kéziszerszám más kéziszerszámokkal való összehasonlításához. A feltüntetett rezgésértéket és a deklarált zajszintet fel lehet használni a géppel való munkavégzés okozta terhelések előzetes meghatározásához.

### ⚠ VESZÉLY!

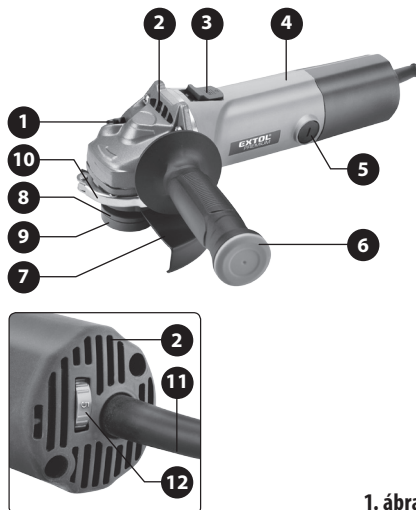
- A készülék által okozott rezgés- és zajterhelés mértéke a szerszám tényleges használata során eltérhet a deklarált értékektől, és függ a készülék használati módjától, az alkalmazott betétszerszámtól és különösen a megmunkált munkadarab anyagától.
- A felhasználó személy védelme érdekében esetleg biztonsági méréseket kell végrehajtani a tényleges terhelések meghatározásához az adott feltételek között, és figyelembe kell venni azokat az időket is, amikor a készülék ki van kapcsolva, vagy amikor be van kapcsolva, de nincs használva.

### AZ ÖSSZES SAROKCSISZOLÓNÁL KÖZÖS MŰSZAKI ADATOK

Tápfeszültség/frekvencia	220-240 V~50 Hz
Tárcsák befogó középátmérője	22,2 mm
Orsómenet	M14
Védettség	IP20
Védelmi osztály	II (kettős szigetelés)

### III. A készülék részei és működtető elemei

• Az 1. ábrán bemutatjuk a standard kivitelű sarokcsiszolók tipikus részeit és működtető elemeit (tipikus sarokcsiszoló kivitel: 115 és 125 mm átmérőjű csiszoló-tárcsához). A készülékeken gyorsbefogós védőburkolat, fordulatszám szabályozás, szénkefe záródugó (a felhasználó kicserélheti a szénkeféket), és bekapcsolható állapotban rögzíthető működtető kapcsoló található. A konkrét típustól függően a sarokcsiszoló kis mértékben eltérhetnek, nem feltétlenül tartalmaznak fordulatszám szabályozót, szénkefe dugót (ha nincs, akkor a szénkefét a felhasználó nem cserélheti ki), gyorsbefogós védőburkolatot, vagy bekapcsolható állapotban rögzíthető működtető kapcsolót.



1. ábra

#### 1. ábra. Tételszámok és megnevezések

- 1) Orsó rögzítő gomb (a betétszerszám cseréjéhez)
- 2) Motor szellőzőnyílások
- 3) Működtető kapcsoló
- 4) Fő fogantyú
- 5) Szénkefe tartó sapka, a felhasználó is kicserélheti a szénkeféket (csak bizonyos típusoknál)
- 6) Kiegészítő első fogantyú
- 7) Védőburkolat a tárcsa fölött
- 8) Tárcsa alátét
- 9) Tárcsarögzítő anya
- 10) Védőburkolat gyorsrögzítő kar (csak bizonyos típusoknál)
- 11) Hálózati vezeték
- 12) Fordulatszám szabályozás (csak bizonyos típusoknál)



2. ábra

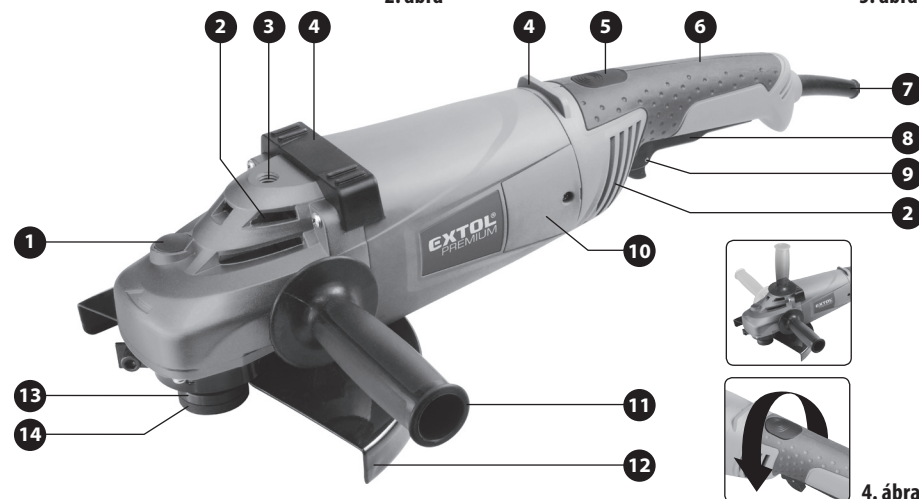


3. ábra

• Bizonyos típusokra kiegészítő fogantyút lehet felszerelni a készülék felső részére (síkciszolóhoz kényelmesebb a készülék fogása), lásd a 2. ábrát. Ezeknél a csiszolóknál a felső részen menetes furat található a kiegészítő fogantyú becsavarozásához.

• A 3. ábrán a gyorsbefogó nélküli védőburkolat látható, ez a standard kivitel.

• A 4. ábrán egy standard kivitelű sarokcsiszoló részei és működtető elemei láthatók, a készülékbe nagyobb tárcsaátmérő fogható be. Ezeknél a típusoknál (típustól függően) a fő fogantyú elforgatható, a készülékeken a véletlen bekapcsolást megakadályozó biztonsági kapcsoló is található (a működtető kapcsoló nem rögzíthető bekapcsolt állapotban). A védőburkolat lehet gyorsbefogós vagy standard kivitelű is. Bizonyos típusoknál kiegészítő fogantyút lehet felszerelni a készülék felső részére (síkciszolóhoz kényelmesebb a készülék fogása), lásd a 4. ábrát.



#### 4. ábra. Tételszámok és megnevezések

- 1) Orsó rögzítő gomb (a betétszerszám cseréjéhez)
- 2) Motor szellőzőnyílások
- 3) Menetes furat a kiegészítő fogantyúhoz (csak bizonyos típusoknál)
- 4) Stabilizáló támasz a sarokcsiszoló biztonságos lehelyezéséhez, a készülék hátoldalára (csak bizonyos típusoknál)
- 5) Gomb a fő fogantyú elforgatásához (csak bizonyos típusoknál)
- 6) Fő fogantyú
- 7) Hálózati vezeték
- 8) Működtető kapcsoló
- 9) Biztonsági kapcsoló a véletlen indítás elleni védelemhez
- 10) Szénkefe tartó sapka, a felhasználó is kicserélheti a szénkeféket (csak bizonyos típusoknál)
- 11) Kiegészítő fogantyú
- 12) Védőburkolat
- 13) Tárcsa alátét
- 14) Tárcsarögzítő anya

## IV. Üzembe helyezés előtt

### ⚠ FIGYELMEZTETÉS!

- A használatba vétel előtt a jelen útmutatót olvassa el és a készülék közelében tartsa, hogy a felhasználók bármikor el tudják olvasni. Amennyiben a terméket eladja vagy kölcsönadja, akkor a termékkel együtt a jelen használati útmutatót is adja át. A használati útmutatót védje meg a sérülésektől. A gyártó nem vállal felelősséget a termék rendeltetésétől vagy a használati útmutatótól eltérő használata miatt bekövetkező károkért. A készülék első bekapcsolása előtt ismerkedjen meg alaposan a működtetett elemek és a tartozékok használatával, a készülék gyors kikapcsolásával (veszély esetén). A használatba vétel előtt mindig ellenőrizze le a készülék és tartozékai, valamint a védő és biztonsági elemek sérülésmentességét, a készülék helyes összeszerelését. A hálózati vezeték szigetelésének a sérülése, vagy a vezeték felhólyagosodása is sérülésnek számít. Amennyiben sérülést vagy hiányt észlel, akkor a készüléket ne kapcsolja be. A készüléket Extol® márkaszervizben javíttassa meg, illetve itt vásárolhat a készülékhez pótalkatrészeket (lásd a karbantartás és szerviz fejezetben, továbbá a weblapunkon).

### ⚠ FIGYELMEZTETÉS!

- A védőburkolat, a tárcsa, a kiegészítő fogantyú fel- és leszerelése, bármilyen karbantartási vagy ápolási munka megkezdése előtt a hálózati vezetékét húzza ki az elektromos aljzatból.

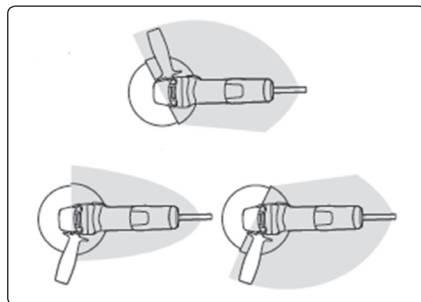
## A VÉDŐBURKOLAT FELSZERELÉSE

### ⚠ FIGYELMEZTETÉS!

- A csiszológépet védőburkolat nélkül ne használja. A készülékre csak a készülékhez mellékelt eredeti védőburkolatot szerelje fel. Az a tény, hogy a védőburkolatot fel lehet szerelni a készülékre, még nem jelenti azt, hogy az adott védőburkolat megfelelő védelmet nyújt a készülék felhasználójának. A védőburkolat megvédi a kéziszerszám használatát a tárcsa véletlen megérintésétől, az elrepülő forgácsoktól és szikráktól (amelyek a munkaruha gyulladását is okozhatják). A csiszológépet védőburkolat nélkül ne használja, az elrepülő forgácsok és szilánkok sérülést okozhatnak. A védőburkolatot csak akkor szerelje le (fordulatszám szabályozással is ellátott gépen), ha

a készüléket polírozáshoz használja, mivel a védőburkolat akadályozná a polírozó tárcsa megfelelő használatát. Amennyiben a polírozáshoz kiálló menesztő tárcsát használ és a polírozó sapka (menesztő tárcsa) nem éri el a védőburkolatot, illetve a védőburkolat nem zavarja a polírozást, akkor nem feltétlenül kell a védőburkolatot leszerelni.

- A védőburkolatot úgy állítsa be, hogy az minél jobb védje a gép használatát, tehát minél kisebb rész legyen látható a felhasználó felé álló védetlen tárcsából (lásd 5. ábrát). Az 5. ábrán szürke mező mutatja a védőburkolat által védett területet, a forgó tárcsa munkaterületéhez képest. Amennyiben megváltoztatja a csiszolótárcsa munkaterületét, akkor ennek megfelelően a védőburkolatot is állítsa be (a maximális védelemhez).**



5. ábra

## A VÉDŐBURKOLAT FELSZERELÉSE

- Amennyiben a védőburkolat bilincsenek a belső átmérője kisebb, mint a tengelyre csavarozott alátét és rögzítő anya, és emiatt nem lehet a védőburkolatot a készülék nyakrészére felhúzni, akkor előbb csavarozza le az anyát, és vegye le az alátéttel együtt.

## A GYORSRÖGZÍTŐS VÉDŐBURKOLAT FELSZERELÉSE

- Hajtsa fel a gyorsrögzítő kart a védőburkolaton, és a rögzítő bilincset húzza rá a csiszológép nyakára. A védőburkolat bilincseben található bordát dugja a készülék nyakán található horonyba. A védőburkolatot nyomja a nyak aljára. A védőburkolatot úgy állítsa be, hogy az maximális védelmet biztosítson a felhasználónak, figyelembe véve a készülék használati módját és

a csiszolótárcsa szabadon maradó munkaterületét. Ellenőrizze le a védőburkolat helyes felszerelését, majd a gyorsrögzítő kart teljesen hajtsa le. Majd megfelelő kulccsal az anyát annyira húzza meg, hogy legközelebb már csak a kar kihajtásával meg lehessen lazítani a védőburkolat bilincset (az anya kicsavarozása nélkül), például a védőburkolat helyzetének a megváltoztatásához. A védőburkolat rögzítését ellenőrizze le, kézzel próbálja meg elmozdítani a védőburkolatot.

## A GYORSRÖGZÍTŐ NÉLKÜLI VÉDŐBURKOLAT FELSZERELÉSE

- A gyorsrögzítő nélküli védőburkolat felszerelését a gyorsrögzítős védőburkolat felszerelésénél leírtak szerint kell végrehajtani, azzal a kivétellel, hogy az ilyen védőburkolaton nincs gyorsrögzítő kar, a védőburkolat rögzítéséhez a csavart kell megfelelő mértékben meghúzni.
- Bizonyos típusú sarokcsiszolók esetében a készülék nyakrészén és a bilincsen recézés található, amely megkönnyíti a védőburkolat bilincsenek a rögzítését a csavar meghúzásával. A védőburkolat rögzítéséhez fontos, hogy a recézések a nyakrészén és a bilincsen kölcsönösen beüljenek egymásba a védőburkolat kívánt helyzetének a beállítása után. A védőburkolat csak így tudja megfelelő módon védeni a felhasználót.

### ⚠ FIGYELMEZTETÉS!

- A sarokcsiszoló használatba vétele előtt mindig győződjön meg a védőburkolat helyes felszereléséről és megfelelő rögzítéséről. A sarokcsiszolót védőburkolat nélkül, illetve rosszul felszerelt védőburkolattal ne használja.

## A KIEGÉSZÍTŐ FOGANTYÚ FELSZERELÉSE

### ⚠ FIGYELMEZTETÉS!

- A biztonságos géphasználat érdekében a kiegészítő fogantyút szerelje fel a gépre. A kiegészítő fogantyú biztosítja a gép jobb megvezetését munka közben, csökkenti a visszarúgás veszélyét, valamint kényelmesebbé és hatékonyabbá teszi a munkát a sarokcsiszolóval.
- A kiegészítő fogantyút a készülék jobb vagy bal oldalára szerelje fel (attól függően, hogy Ön jobb- vagy balkezes-e).

- Amennyiben a sarokcsiszolóba lamellás tárcsát, menesztő tányért (csiszolópapírral való munkához), vagy drótkéfék betétszerszámot fog be, vagy sík felületet csiszol, akkor a kiegészítő fogantyút a készülék felső részén található menetbe fogja be (ha van ilyen menet a gépen).

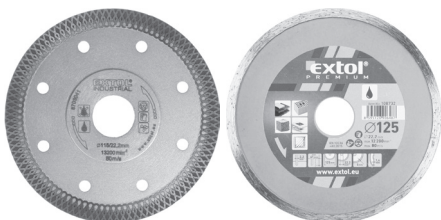
## TÁRCSA KIVÁLASZTÁSA

- A sarokcsiszolóhoz csak olyan betétszerszámokat használjon, amelyek kimondottan sarokcsiszolóba való használatra készültek. A betétszerszám maximálisan megengedett fordulatszáma nem lehet kisebb, mint az adott sarokcsiszoló üresjárati maximális fordulatszáma. A betétszerszámokat csak a műszaki adataiknál megadott anyagokhoz lehet használni.
- A kisebb átmérőjű tárcsákhoz készült sarokcsiszolóba nem szabad befogni a használat miatt (nagyobb átmérőjű) elkopott csiszoló vagy vágótárcsákat. A nagyobb átmérőjű tárcsákhoz készült sarokcsiszolók maximális fordulatszáma általában alacsonyabb, így a kisebb fordulatszámmal üzemeltethető tárcsák a nagyobb fordulatszámra szétrobbanhatnak.
- A tárcsa felszerelése előtt ellenőrizze le, hogy a tárcsán nincs-e sérülés (pl. repedés, deformáció stb.). Sérült tárcsákat használni tilos. A sérült tárcsákat nem lehet javítani és ismét felhasználni. Csak sérülésmentes tárcsákat használjon.
- A sarokcsiszolóba a műszaki paramétereiknél megadott méretektől eltérő tárcsákat befogni tilos! Továbbá a gépbe ne fogjon be ismeretlen eredetű, vagy folyadékkihűtést igénylő tárcsákat. A sarokcsiszolóval csak száraz csiszolási és vágási műveleteket szabad végrehajtani!
- ➔ Fémek fűrészeléséhez és vágásához csak ragasztott vágótárcsákat használjon. Mindig a megmunkálandó anyagnak megfelelően válasszon tárcsát. A kerületi csiszoláshoz max. 6 mm vastag, ragasztott csiszolótárcsát használjon. A használatba vétel előtt ellenőrizze le a tárcsa gyártási idejét (a tárcsán fel van tüntetve). A vágótárcsa ragasztóanyagának az élettartama véges, a régi vágótárcsa munka közben szétrobbanhat.



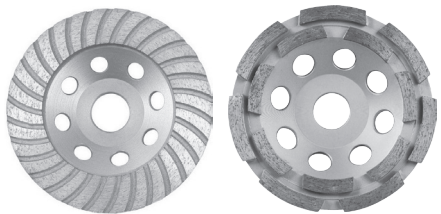
6. ábra. Ragasztott tárcsák  
Extol® Industrial és Extol® Premium

➔ Kő, járólap, üveg, tetőfedő anyagok stb. fűrészeléséhez használjon gyémánt vágótárcsát (száraz megmunkálás).



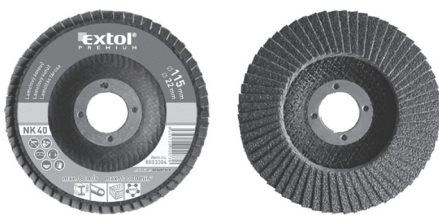
7. ábra. Gyémánt tárcsák  
Extol® Industrial és Extol® Premium

➔ Gránit, üvegbeton, beton stb. csiszolásához használjon gyémánt csiszoló tárcsákat (száraz csiszoláshoz).



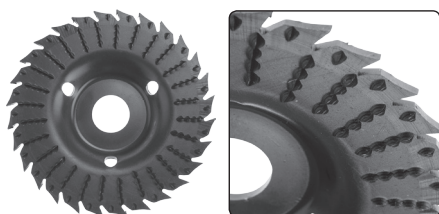
8. ábra. Gyémánt tárcsák  
Extol® Premium lapos csiszoláshoz

➔ Profilok csiszolásához, hegesztési varratok csiszolásához élettöréshez és sorjátlanításhoz, festékek és tömitőanyagok eltávolításához stb. lamellás tárcsákat használjon.



9. ábra. Lamellás tárcsák Extol Premium®

➔ Puha és kemény fa, laminált lemez, műanyag, gumi, puha színesfémek megmunkálásához használjon ráspolytárcsát.



10. ábra. Ráspolytárcsák

➔ Rozsda, patina, festék stb. eltávolításához használjon dróttárcsákat (M 14-es belső menettel). A dróttárcsa megengedett maximális fordulatszáma nem lehet kisebb, mint a csiszológép legnagyobb (üresjárat) fordulatszáma, ellenkező esetben a dróttárcsából a szálak elrepülhetnek és sérülést okozhatnak!

### ⚠ FIGYELMEZTETÉS!

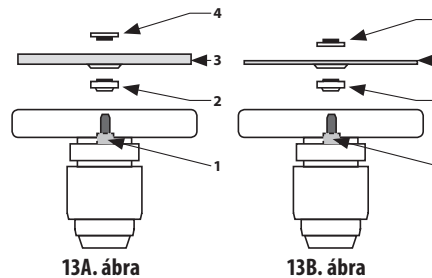
• A 115 és 125 mm átmérőjű tárcsákhoz készült sarokcsiszolóba legfeljebb csak 65 mm átmérőjű (csésze) drótkéfék fogjon be. Az ennél nagyobb átmérőjű csésze drótkéfék már túl nehezek ezekhez a készülékekhez, aminek erős berezgés lesz a következménye. A 75 vagy 80 mm átmérőjű csésze drótkéfék olyan készülékekbe foghatók be, amelyekben 150 mm átmérőjű tárcsákat kell használni, illetve a 100 mm átmérőjű drótkéfék 230 mm-es tárcsákhoz készült sarokcsiszolóban lehet használni.



11. ábra. Csésze és radiális copf-dróttárcsa



12. ábra. Polírozó sapka (szintetikus pamut), tépőzárás menesztő tányérra, fordulatszám szabályozó sarokcsiszolóhoz



13A. ábra

13B. ábra

### A TÁRCSA FELERŐSÍTÉSE/CSERÉJE

1. A sarokcsiszoló orsójára húzza rá az alátétet (13A. vagy 13B. ábra, 2-es tétel) úgy, hogy felüljön az orsó hornyaira (ezek biztosítják, hogy az alátét együtt forogjon az orsóval).
2. Nyomja meg az orsóblokkoló gombot, és a főorsót addig forgassa, amíg az le nem blokkol.
3. A sarokcsiszoló orsójára húzza rá a tárcsát (13A. vagy 13B. ábra, 3-as tétel) és helyezze rá az alátétre (13A. vagy 13B. ábra, 2-es tétel).
4. Az orsó menetére csavarozza rá a tárcsarögzítő anyát (13A. vagy 13B. ábra 4-es tétel). Vastagabb tárcsák esetében (max. 6 mm) a tárcsarögzítő anyát (13A. ábra 4-es tétel) a kiálló peremmel befelé csavarozza fel az orsóra. Vékonyabb tárcsák esetében a tárcsarögzítő anyát (13B. ábra 4-es tétel) a kiálló peremmel kifelé csavarozza fel.
5. A tárcsarögzítő anyát jól húzza meg a géphez mellékelt kulccsal.
6. Leblokkolt orsó mellett ellenőrizze le, hogy a tárcsa rögzítése megfelelő-e (nehogy a munka közben az anya lelazuljon és a tárcsa elrepüljön).
7. Engedje el az orsóblokkoló gombot.

### ⚠ FIGYELMEZTETÉS!

• A menetes betétszerszámokat közvetlenül az orsó menetére csavarozza rá, alátét és anya nélkül.

### A TÁRCSA LESZERELÉSE

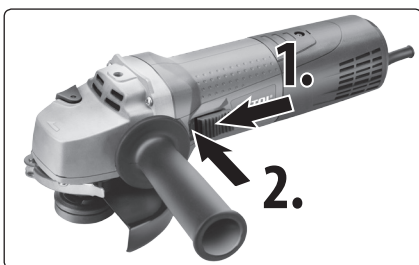
1. Az orsó rögzítéséhez nyomja meg az orsórögzítő gombot.
2. A tárcsarögzítő anyát lazítsa meg a géphez mellékelt kulccsal, majd csavarozza le az anyát és a tárcsát húzza le az orsóról.

## V. Be- és kikapcsolás, kapcsoló rögzítés, fordulatszám beállítás

• A készülék elektromos hálózathoz való csatlakoztatása előtt ellenőrizze le, hogy a hálózati feszültség megfelelő-e a készülék típuscímkéjén feltüntetett tápfeszültségnek (220-240 V~50 Hz). A sarokcsiszoló csak az előző feszültségtartománynak megfelelő tápfeszültséghez csatlakoztatható.

### A KÉSZÜLÉK BE- ÉS KIKAPCSOLÁSA, A MŰKÖDTETŐ KAPCSOLÓ RÖGZÍTÉSE

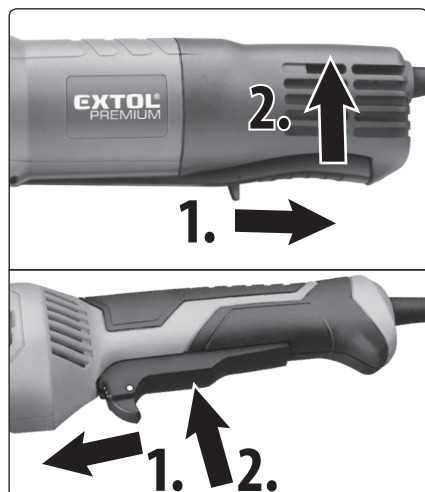
- Ha a sarokcsiszolón van fordulatszám szabályozás, akkor a legkisebb fordulatszámot állítsa be.
- A sarokcsiszoló bekapcsolása előtt álljon stabilan a lábán, a készüléket a fő és kiegészítő fogantyúnál fogja meg.
- A kisebb sarokcsiszolók esetében a működtető kapcsoló a készülék oldalán vagy a felső részén található. A sarokcsiszoló bekapcsolásához a működtető kapcsolót a hüvelykujjával nyomja előre (14. ábra, 1. lépés). A sarokcsiszoló kikapcsolásához a működtető kapcsolót engedje el.
- Ezeknél a típusoknál a működtető kapcsoló bekapcsolt állapotban rögzíthető a gomb első végének a benyomásával (14. ábra, 2. lépés). A működtető kapcsoló rögzítésének az oldásához a gomb hátsó részét kell megnyomni, majd a működtető kapcsolót el kell engedni a készülék lekapcsolásához. A működtető kapcsoló rögzítését és oldását próbálja ki feszültségmentes gépen (a hálózati vezeték ne legyen az elektromos hálózathoz csatlakoztatva), hogy veszély esetén azonnal és helyesen tudjon reagálni.



14. ábra. Bekapcsolás (1. lépés); a működtető kapcsoló rögzítése bekapcsolt állapotban (2. lépés)

### FIGYELMEZTETÉS!

- Ha a működtető kapcsoló állandóan bekapcsolt állapotban van rögzítve, és áramszünet következik be, akkor az áramellátás ismételt bekapcsolása után a készülék biztonsági okokból nem kapcsol be. Ilyen esetben a működtető kapcsolót előbb oldani kell, majd el kell engedni (kikapcsolt állapot), és csak ezt követően lehet a készüléket ismét bekapcsolni. A fentiek csak azokra a sarokcsiszolókra vonatkoznak amelyeknek a működtető kapcsolóját bekapcsolt állapotban lehet rögzíteni.
- A sarokcsiszolókon a működtető kapcsoló lehet a készülék alján is, amelyknél általában a bekapcsoláshoz előbb oldani kell a működtető kapcsoló rögzítését (véletlen bekapcsolás elleni védelmet). Általában a közepes és nagy sarokcsiszolókon van ilyen működtető kapcsoló kivétel. Ezeknél a működtető kapcsolót nem lehet bekapcsolt állapotban rögzíteni.



15. ábra. 1. lépés: oldás; 2. lépés: bekapcsolás

### FIGYELMEZTETÉS!

- Ha a készülék használata közben szokatlan jelenséget észlel: zaj, rezgés stb. akkor a készüléket azonnal kapcsolja le, a hálózati vezetékét húzza ki az elektromos aljzatból és próbálja megállapítani a jelenség okát. Amennyiben a jelenség a készülék hibájára utal, akkor a készüléket az Extol® márkaszervizben javíttassa meg (a szervizek jegyzékét az útmutató elején feltüntetett honlapunkon találja meg). A gép javítását az eladó üzletben vagy a márkaszervizben rendelje meg. A javításhoz csak eredeti alkatrészeket szabad felhasználni.

### FORDULATSZÁM SZABÁLYOZÁS (CSAK AZOKNÁL A TÍPUSOKNÁL, AMELYEK RENDELKEZNEK ILYEN FUNKCIÓVAL)

#### A FORDULATSZÁM SZABÁLYOZÁS JELENTŐSÉGE

- A fordulatszám szabályozó segítségével a megmunkálás jellegéhez és a megmunkált anyaghoz lehet beállítani a tárcsa forgását, ami különösen előnyös lehet lamellás tárcsák, különböző szemcseméretű csiszoló tárcsák vagy fibertárcsák használata esetén. A felületkezelési réteg (pl. festék) eltávolításához, vagy a mélyen sérült felület javításához durvább szemcsézetű csiszoló tárcsát kell használni (alacsonyabb fordulaton). A finiselő munkákhoz (pl. karcolások megszüntetéséhez, festés vagy lakkozás előtt stb.) finomabb szemcsézetű csiszoló tárcsákat és csiszoló papírt kell használni (magasabb fordulaton). Bizonyos anyagrétegek eltávolításához (pl. olajfestékek) nem szabad magasabb fordulaton használni, mert a festékréteg felmelegszik és elkenődik, valamint eltömíti a csiszolószerszámot. Általában érvényes, hogy a keményebb anyagokat magasabb szerszámfordulattal, a puhább anyagokat alacsonyabb szerszámfordulattal kell megmunkálni.
- A fordulatszám beállítása fontos lehet merőleges fűrészelés esetén is (fémek, járólapok, csempek stb. fűrészeléséhez). A vágást alacsonyabb fordulattal kell megkezdeni (a tárcsa finomabb bemártásához, a vágási vonal pontosabb kijelöléséhez, illetve, hogy a tárcsa ne ugorjon ki a felületből és ne rezgjen be. A rezgések csökkentik a vágási pontosságot és a felület is rosszabb minőségű lesz). A vágás később magasabb fordulattal folytatható, de a vágás végén ismét vissza kell venni a fordulaton, hogy a levágott darab ne essen le.

A vékony lemezek fűrészeléséhez is alacsonyabb fordulaton kell beállítani, mivel a túl gyors fűrészelés (a saját súlyától lehajló lemez miatt) beszakadásokat, sérüléseket stb. okozhat. Ez elkerülendő, ha a lemez például dekorációs célokat szolgál. Az alacsonyabb fordulatszám finomabb és pontosabb vágási vonalat eredményez.

- A sarokcsiszolót (az 1. fokozat alacsonyabb fordulatszámának köszönhetően) polírozó készülékként is lehet használni, megfelelő polírpaszták vagy emulziók alkalmazásával (száraz polírozáshoz, víz használata nélkül – lásd később).
- A készülék fordulatszámát a végzendő tevékenységnek megfelelően állítsa be. A fordulatszám beállításához kapcsolódó információkat lásd lent). Az alábbi táblázat tartalmazza az egyes fordulatszám fokozatokhoz kapcsolódó tevékenységeket. Az alacsonyabb fordulatszám fokozat alacsonyabb fordulaton jelent. Az adott tevékenységhez kapcsolódó optimális fordulatszám meghatározását (figyelembe véve az anyag minőségét és tulajdonságait, valamint az alkalmazott betétszámot) gyakorlati tapasztalatokkal kell meghatározni (például egy azonos anyagú hulladékdarabon).

Terhelés nélküli fordulatszám az adott fordulatszám fokozathoz*)	Munkavégzés típusa
1. 2850	Polírozás
2. 4200	Puha anyagokhoz, nagyobb szemcsemérettel, felületek durva csiszolásához.
3. 5600	Kemény anyagokhoz, nagyobb szemcsemérettel, felületek durva csiszolásához.
4. 7000	Keményebb anyagokhoz, finom szemcsemérettel, felületek kézzre csiszolásához, vékony lemezek vágásához.
5. 8400	Fémek vágásához
6. 9800	Kövek, csempek, járólapok vágásához.

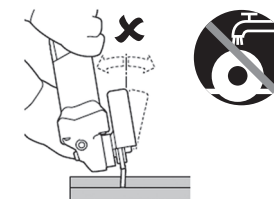
3. táblázat

\*) A sarokcsiszoló típusától függően, a beállítható fordulatszám fokozatok és a fordulatszám tartományok a fentiekől eltérhetnek. A feltüntetett fordulatszámok ajánlások az adott csiszolási módhoz.

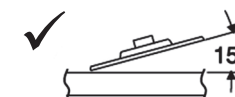
### FIGYELMEZTETÉS!

- A különböző csiszolási munkák közben tartsa be a lenti biztonsági előírásokat. A következő képeken a különböző tevékenységekhez kapcsolódó helyes és helytelen készülék tartások láthatók.

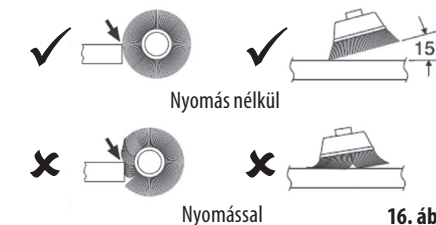
#### VÁGÁS



#### SÍKCSISZOLÁS



#### KEFÉLÉS



16. ábra

### A SAROKCSISZOLÓ HASZNÁLATA POLÍROZÁSHOZ

➔ **Polírozáshoz csak fordulatszám szabályozós sarokcsiszolót használjon, a polírozáshoz a minimális fordulatszámot (1. fokozat) állítsa be. A fordulatszám szabályozós sarokcsiszolót finiseléshez (magas fényű polírozáshoz lehet használni (pl. padlók fényezéséhez), de nem lehet viasz felhordásához, vagy autó karosszériák polírozásához használni (sérülést okozhat a lakkozásban). A polírozást víz használata nélkül kell végrehajtani (a sarokcsiszolók csak száraz munkákhoz használhatók). A víz a gépbe jutva áramütést okozhat.**

## ⚠ FIGYELMEZTETÉS!

- Bizonyos felületek polírozásához a sarokcsiszolók legacsonyabb fordulatszáma is magas lehet, ezért inkább használjon polírozó készüléket, amelynek alacsonyabb a fordulatszáma.
- Az M14-es menetű polírozó menesztő tárcsa kivételétől függően, a menesztő tárcsa orsóra való csavarozása előtt előfordulhat, hogy a védőburkolatot le kell szerelni, mert a tárcsa és a polírozó sapka elérheti a védőburkolatot a használat közben. A fentiek szerint szerelje le a védőburkolatot a készülékről. A menesztő tárcsa orsóra való csavarozása előtt az orsról csavarozza le az anyát és az alátétet is húzza le. A menesztő tárcsa maximálisan engedélyezett fordulatszáma nem lehet alacsonyabb a sarokcsiszoló üresjáratú fordulatszámánál.
- A polírozó sapkát úgy helyezze a menesztő tányérra, hogy a polírozó sapka közepe a menesztő tányér közepén legyen, és ne lógjon le sehol sem a menesztő tányérról. Ellenkező esetben a készülék erősen berezeghet. A fordulatszám szabályozó gombot 1. fokozatra állítsa be.
- Ha a polírozó sapkán zsinór is található, akkor ezt a sarokcsiszoló bekapcsolása előtt meg kell kötni és el kell rejteni, hogy a zsinór ne tudjon elakadni a védőburkolatban.

## VI. Általános biztonsági előírások az elektromos kéziszerszámokhoz

### ⚠ FIGYELMEZTETÉS!

A jelen kéziszerszámhoz mellékelt használati útmutatót, biztonsági előírásokat és egyéb utasításokat olvassa el. Az alábbi biztonsági és használati utasítások be nem tartása áramütéshez, tűzhez és/vagy súlyos személyi sérüléshez vezethet.

A használati útmutatót és az egyéb előírásokat őrizze meg, hogy később is el tudja olvasni.

A következő figyelmeztető utasításokban szereplő „elektromos kéziszerszám” kifejezés alatt hálózati vezetéken keresztül az elektromos hálózatról, vagy akkumulátorról táplált (elektromos hálózattól független) elektromos kéziszerszámot kell érteni.

### 1) BIZTONSÁGOS MUNKAKÖRNYEZET

- a) **A munkahelyet tartsa tisztán és biztosítsa a megfelelő világítást.** A rendetlen és rosszul megvilágított munkahely baleset forrása lehet.
- b) **Az elektromos kéziszerszámmal ne dolgozon robbanásveszélyes helyen (gyúlékony folyadékok és gázok közelében, vagy poros levegőjű helyen).** Az elektromos szerszámban keletkező szikrák a port vagy a robbanásveszélyes anyagokat berobbanthatják.
- c) **Az elektromos kéziszerszám használata közben a gyerekeket és az illetéktelen személyeket tartsa távol a munkahelytől.** Ha megzavarják a munkájában, akkor elvesztheti az uralmát az elektromos kéziszerszám felett.

### 2) ELEKTROMOS BIZTONSÁG

- a) **A csatlakozódugót csak a dugónak megfelelő hálózati aljzathoz csatlakoztassa. A csatlakozódugót átalakítani tilos. A földelés csatlakozódugót csak közvetlenül a földelés csatlakozódugóhoz szabad csatlakoztatni (elágazó használata tilos).** Az áramütések elkerülése érdekében csak sértetlen csatlakozódugóval, és a dugónak megfelelő aljzatról üzemeltesse a kéziszerszámot.
- b) **Ügyeljen arra, hogy a teste ne érjen hozzá földelt tárgyakhoz (fűtőszekrényekhez, radiátorhoz, tűzhelyhez, hűtőszekrényhez stb.).** Amennyiben a teste le van földelve, nagyobb az áramütés kockázata.
- c) **Az elektromos kéziszerszámot ne tegye ki eső vagy nedvesség hatásának.** Az elektromos kéziszerszámba kerülő víz növeli az áramütés kockázatát.
- d) **A hálózati vezetéket csak a rendeltetésének megfelelő célokra használja. Az elektromos kéziszerszámot ne húzza és ne szállítsa a hálózati vezetéknél megfogva. A hálózati csatlakozódugót tilos a vezetéknél fogva kihúzni a fali aljzathoz, ehhez a művelethez a csatlakozódugót fogja meg. A hálózati vezetéket tartsa kellő távolságra a forró alkatrésztől, olajos tárgyaktól és éles sarkoktól, valamint a gép mozgó részeitől.** A sérült vagy összetekeredett hálózati vezeték balesetet okozhat.
- e) **A szabadban végzett munkákhoz csak hibátlan, és szabadban való munkákra alkalmas hosszabbítót használjon az elektromos kéziszerszámhoz.** A szabadtéri használatra készült hosszabbító alkalmazásával csökkentheti az áramütés kockázatát.

zámhoz. A szabadtéri használatra készült hosszabbító alkalmazásával csökkentheti az áramütés kockázatát.

- f) **Amennyiben az elektromos kéziszerszámot nedves, vizes helyen használja, akkor azt áram-védőkapcsolóval (RCD) védett hálózati aljzathoz csatlakoztassa. Az áram-védőkapcsoló (RCD) használata csökkenti az áramütés kockázatát.** Az áram-védőkapcsoló (RCD) kifejezéssel azonos jelentésű a „hibaáram védőkapcsoló (GFCI)” vagy a „földzárlat megszakító (ELCB)” is.

### 3) SZEMÉLYI BIZTONSÁG

- a) **Az elektromos kéziszerszám használata közben legyen figyelmes, jól gondolja át mit fog csinálni, koncentráljon a munkára, a cselekedeteit pedig józan megfontolások vezéreljék. Az elektromos készüléket ne használja ha fáradt, alkoholt vagy kábítószerrel fogyasztott, vagy gyógyszerek hatása alatt áll.** Az elektromos kéziszerszám használata közbeni pillanatnyi figyelmetlenség komoly balesetek forrása lehet.
- b) **Használjon egyéni védőeszközöket. Munka közben mindig viseljen védőeszközöket.** Az elektromos kéziszerszám jellegétől függő munkavédelmi eszközök (például légszűrő maszk, csúszásgátló védőcipő, fejtámasz sisak, fülvédő stb.) előírászerű használatával csökkentheti a baleseti kockázatokat.
- c) **Előzze meg a véletlen gépindításokat. Az elektromos kéziszerszám mozgatása és szállítása során a hálózati vezetéket húzza ki az aljzathoz, az ujját pedig vegye le a főkapcsolóról. Ez érvényes arra az esetre is, ha a kéziszerszám akkumulátort szerel be.** Ha az elektromos kéziszerszám mozgatásakor az ujját a főkapcsolón marad, akkor a gép véletlenül elindulhat, aminek súlyos sérülés lehet a következménye.
- d) **Az elektromos kéziszerszám bekapcsolása előtt abból távolítsa el a beállításhoz szükséges szerszámokat és kulcsokat. A forgó géprészben maradt kulcs vagy más tárgy súlyos balesetet okozhat.**
- e) **Csak biztonságosan elérhető távolságban dolgozzon a géppel. Munka közben álljon stabilan és biztonságosan a lábán. Így bármilyen körülmények között megőrizheti uralmát a gép felett.**
- f) **Viseljen megfelelő munkaruhát. Forgó gépek használata esetén ékszereket, laza ruhát visel-**

ni tilos. Ügyeljen arra, hogy a haja, a ruhája, vagy a kesztyűje ne kerülhessen a forgó alkatrészek közelébe. A laza ruhát, a lógó ékszereket, vagy a hosszú haját a gép forgó alkatrészei elkapathatják.

- g) **Amennyiben a géphez lehet forgácsológyűjtőt, vagy por- és forgácsolószívót csatlakoztatni, akkor ezt megfelelően csatlakoztassa az elektromos kéziszerszámhoz. Az elszívó és forgácsológyűjtő alkalmazásával védekezhet a por okozta kockázatokkal szemben.**
  - h) **A készülék gyakori használata nem jelenti azt, hogy elhanyagolhatja a biztonságos használat előírásait, a rutinszerű és figyelmen kívül hagyott súlyos balesetek előidézője lehet. A figyelmetlenség egy pillanat alatt is okozhat súlyos balesetet.**
- ### 4) AZ ELEKTROMOS KÉZISZERSZÁM HASZNÁLATA ÉS KARBANTARTÁSA
- a) **Az elektromos kéziszerszámot ne terhelje túl. A munka jellegének megfelelő elektromos kéziszerszámot használjon. A megfelelően kiválasztott elektromos kéziszerszám biztosítja a rendelkezésének megfelelő biztonságot és hatékonyságot.**
  - b) **A meghibásodott főkapcsolójú elektromos kéziszerszámot ne használja. A hibás főkapcsolóval rendelkező elektromos kéziszerszám használata veszélyes, a készüléket meg kell javíttatni.**
  - c) **Beállítás, tartozékcseré, karbantartás, vagy a kéziszerszám lehelyezése előtt az elektromos kéziszerszám csatlakozódugóját húzza ki a fali aljzathoz (illetve vegye ki az akkumulátort, ha az kivehető). Ezzel megakadályozhatja a véletlen gépindítást az ilyen jellegű munkák végrehajtása közben.**
  - d) **A használaton kívüli elektromos kéziszerszámot gyerekektől, valamint a használati utasítást nem ismerő személyektől elzárva tárolja, és ezeknek ne engedje a kéziszerszám használatát sem. Az elektromos kéziszerszám hozzá nem értő kezekben veszélyes lehet.**
  - e) **Az elektromos kéziszerszámot és tartozékait karban kell tartani. Az elektromos kéziszerszámot, a működtető és mozgó részeit, a burkolatokat és a védelmi elemeket a használatba vétel előtt ellenőrizze le. Sérült,**

repedt, vagy rosszul beállított és a szabályszerű működést zavaró hibákkal rendelkező kéziszerszámmal dolgozni tilos. A sérült és hibás kéziszerszámot az újbóli használatba vétele előtt javítsa meg. A karbantartások elmulasztása és elhanyagolása balesetet okozhat.

- f) **Tartsa tisztán és éles állapotban a vágószerszámokat.** A megfelelően karbantartott és élezett vágószerszámokkal jobb a megmunkálás hatékonysága, és kisebb a kockázata a vágószerszám leblokkolásának.
- g) **Az elektromos kéziszerszámot, a tartozékokat és vágószerszámokat csak a használati utasítás előírásai szerint, valamint a rendeltetésének megfelelő módon, továbbá az adott munkakörülményeket és a munka típusát is figyelembe véve használja.** A rendeltetéstől eltérő géphasználat veszélyes és váratlan helyzeteket hozhat létre.
- h) **A kéziszerszám fogantyúit és markolatait tartsa tiszta, száraz, zsír- és olajmentes állapotban.** Ha a kéziszerszámot nem tudja biztonságosan és csúszásmentesen fogni, akkor váratlan helyzetekben elveszítheti az uralmát a gép felett.

## 5) SZERVIZ

- a) **Az elektromos kéziszerszám javítását bízza márka- vagy szakszervizre, a készülék javításához csak eredeti alkatrészeket szabad felhasználni.** Csak így biztosítható az elektromos kéziszerszám biztonságának az eredeti módon való helyreállítása.

## VII. Különleges biztonsági utasítások a sarokcsiszoló használatához

### BIZTONSÁGI UTASÍTÁSOK AZ ÜZEMELTETÉSHEZ

### KÖZÖS BIZTONSÁGI ELŐÍRÁSOK CSISZOLÁSHOZ, SÍKCSISZOLÁSHOZ, DRÓTKEFÉZÉSHEZ, POLÍROZÁSHOZ ÉS ABRAZÍV VÁGÁSHOZ.

- a) **A jelen elektromechanikus kéziszerszámmal csiszolási, síkcsiszolási, drótkéfézés csiszolási és tisztítási, vágási és polírozási munkák végezhetőek. Polírozáshoz csak a fordulatszám**

szabályozással is ellátott sarokcsiszolókat lehet használni. Az elektromechanikus kéziszerszám használatba vétele előtt figyelmesen olvassa el az összes utasítást, nézze meg az ábrákat, és ismerkedjék meg a gép specifikációjával. Az alábbi biztonsági és használati utasítások be nem tartása áramütéshez, tűzhez és/vagy súlyos sérüléshez vezethet.

- b) **A sarokcsiszolót nem javasoljuk polírozási munkákhoz (kivéve a fordulatszám szabályozási funkcióval is rendelkező készülékeket).** A rendeltetéstől eltérő használat különböző kockázatokat rejt magában, és súlyos személyi sérülésekhez is vezethet.
- c) **Ne használjon olyan tartozékokat, amelyeket a gyártó ehhez a kéziszerszámhoz nem irányzott elő és nem javasolt.** A tartozék felszerelhetősége még nem jelenti azt, hogy az biztonságosan üzemeltethető a jelen kéziszerszámmal.
- d) **A betétszerszám megengedett fordulatszámának legalább akkorának kell lennie, mint az elektromos kéziszerszámon megadott legnagyobb fordulatszám.** A megengedettnél gyorsabban forgó betétszerszámok széttréhetnek és szétrepülhetnek.
- e) **A betétszerszámok külső átmérője és vastagsága nem lehet nagyobb, mint az elektromechanikus kéziszerszám műszaki adatai között megadott maximális átmérő és vastagság.** Az eltérő méretű betétszerszámokat nem lehet megfelelően eltakarni vagy irányítani.
- f) **A gépbe csak az orsómenetnek megfelelő menettel rendelkező egyéb betétszerszámot szabad befogni.** Eltérő menettel rendelkező betétszerszám nem rögzíthető a gép orsójára (például adapter segítségével). Az olyan betétszerszámok és tartozékok, amelyek nem illenek az elektromos kéziszerszám orsójára, egyenetlenül forognak, erősen berezegnek, és a gép feletti uralom elvesztéshez vezethetnek.
- g) **Sérült betétszerszámokat használni tilos!** Minden használatba vétel előtt ellenőrizze le, hogy nem pattogzott-e le és nem repedt-e meg a csiszolókorong, nincs-e eltörve, megrepedve vagy nagy mértékben elhasználódva a csiszoló tányér, nincsenek-e a drótkéfében kilazult vagy eltörött drótok. Ha a kéziszerszám vagy a betétszerszám leesett, vizsgálja meg, hogy

nem rongálódott-e meg, illetve használjon hibátlan betétszerszámot. Miután ellenőrizte, majd behelyezte a készülékbe a betétszerszámot, tartózkodjon Ön és minden más közelben található személy a forgó betétszerszám síkján kívül, majd járassa egy percre terhelés nélkül a kéziszerszámot a legnagyobb fordulatszámmal. A megrongálódott betétszerszámok a próbafuttatás alatt általában már széttréhetnek.

- h) **Használjon egyéni védőeszközöket.** A munka jellegétől függően használjon arcvédő maszkot vagy védőszemüveget. Amennyiben célszerű, viseljen porvédő álarcot, zajtompító fülvédőt, védőkesztyűt vagy munkakötényt, amely távol tartja a csiszolószerszám- és anyagrészeket. A szemvédőnek biztonságosan kell védeni a szemet a megmunkálás közben keletkező szemcsékkel szemben. A porszűrő maszk (vagy respirátor) legyen képes kiszűrni a levegőből a megmunkálás közben keletkező szemcséket. Ha hosszú ideig ki van téve erős zaj hatásának, akkor elveszítheti a hallását.
- i) **A többi személyt tartsa biztonságos távolságban a munkahelytől. Minden olyan személynek, aki belép a munkaterületre, személyi védőfelszerelést kell viselnie.** A munkadarab letört részei vagy a széttrétt betétszerszámok kirepülhetnek, és a közvetlen munkaterületen kívül is személyi sérülést okozhatnak.
- j) **Az elektromechanikus kéziszerszámot csak a szigetelt fogantyúfelületeknél fogja meg, ha olyan munkákat végez, amelyek során a betétszerszám kívülről nem látható, feszültség alatt álló vezetőket vághat át.** Ha a betétszerszám egy feszültség alatt álló vezetékhez ér, az elektromechanikus kéziszerszám fém részei szintén feszültség alá kerülnek, ami áramütést okozhat.
- k) **Tartsa távol a hálózati vezetéket a forgó betétszerszámoktól.** Ha elveszíti az uralmát a kéziszerszám felett, az átvághatja, vagy bekaphatja a hálózati vezetéket, és az Ön keze vagy karja is a forgó betétszerszámhoz érhet.
- l) **Amíg a betétszerszám forgása teljesen le nem áll, az elektromechanikus kéziszerszámot ne helyezze le.** A forgásban lévő betétszerszám megérintheti a támasztó felületet, ami a gép megdobását eredményezheti.
- m) **Ne járassa az elektromechanikus kéziszerszámot, miközben azt más helyre viszi át.** A forgó betétszerszám elkaphatja és feltekerheti a munkaruhát.

- n) **A kéziszerszám szellőzőnyílásait tartsa tisztán.** A motorventilátor beszívja a levegőben található port, és amennyiben az sok fémport tartalmaz, akkor a lera-kódások zárlatot okozhatnak.
- o) **Az elektromechanikus kéziszerszámot robbanásveszélyes környezetben vagy gyúlékony anyagok mellett ne használja.** A szikrák ezeket az anyagokat meggyújthatják.
- p) **Ne használjon olyan betétszerszámokat, amelyek alkalmazásához folyékony hűtőanyag van szükség.** Víz vagy más hűtőfolyadék használata balesethez vagy akár halálos áramütéshez is vezethet.

### TOVÁBBI BIZTONSÁGI UTASÍTÁSOK AZ ÜZEMELTETÉSHEZ

### A VISSZARÚGÁS, ÉS AZ EHEZ KAPCSOLÓDÓ FIGYELMEZTETÉSEK

A visszarúgás a beékelődő vagy leblokkoló forgó betétszerszám, például csiszolótárcsa, csiszolótányér, drótkéfe vagy más szerszám hirtelen reakciója. A beékelődés vagy leblokkolás a forgó betétszerszám hirtelen leállításához vezet. Ez az irányítatlan kéziszerszámot, a betétszerszámnak a leblokkolási pontban fennálló forgási irányával ellenkező irányba gyorsítja fel.

Például: ha egy csiszolótárcsa beékelődik vagy leblokkol a megmunkálásra kerülő munkadarabban, a csiszolótárcsának a munkadarabra bemező él leáll, és így a csiszolókorong kiugorhat vagy egy visszarúgást okozhat. A vágótárcsa ekkor a tárcsának a leblokkolási pontban fennálló forgásirányától függően a kezelő személy felé, vagy attól távolodva mozog. A beszorulás a csiszolótárcsa elrepedését és szétrobbanását is okozhatja.

Egy visszarúgás az elektromos kéziszerszám hibás és/vagy helytelen használatának következménye. Ezt az alábbiakban felsorolt megfelelő óvatossági intézkedésekkel meg lehet gátolni:

- a) **Tartsa szorosan fogva az elektromos kéziszerszámot, és hozza a testét és a karjait olyan helyzetbe, amelyben fel tudja venni a visszarúgó erőket.** Ha a kéziszerszámhoz pótfogantyú is tartozik, akkor ezt szerelje fel a kéziszerszámra. A munka közben ezt a pótfogantyút is fogja meg, hogy a lehető legjobban reagálni tudjon a visszarúgó erők és reakciós nyomatok hatásaira. A kezelő személy megfelelő óvatossági intézkedésekkel uralkodni tud a visszarúgási és reakcióerők felett.



- b) **A kezével ne közelítsen a forgó betétszerszám felé.** A betétszerszám visszarúgás esetén a kezéhez érhet.
- c) **Kerülje el a testével azt a tartományt, ahová egy visszarúgás a kéziszerszámot mozgatja.** A visszarúgás a kéziszerszámot a tárcsának a leblokkolási pontban fennálló forgásirányával ellentétes irányba hajtja el.
- d) **A sarkok és élek közelében különösen óvatosan dolgozzon. Előzze meg a betétszerszám ugrálását a munkadarabon, valamint a betétszerszám leblokkolását.** A forgó betétszerszám a sarkoknál és éleknél, valamint lepattanás esetén könnyen beékelődik. Ez a készülék feletti uralom elvesztéséhez, vagy visszarúgáshoz vezet.
- e) **A csiszolóra fafűrészelő fűrész tárcsát vagy fogazott fűrész tárcsákat ne erősítsen fel.** Az ilyen betétszerszámok alkalmazása visszarúgáshoz vezetnek, vagy a kezelő elvesztheti az uralmát a kéziszerszám felett.

#### KIEGÉSZÍTŐ BIZTONSÁGI UTASÍTÁSOK CSISZOLÁSHOZ ÉS VÁGÁSHOZ

#### BIZTONSÁGI UTASÍTÁSOK CSISZOLÁSHOZ ÉS VÁGÓTÁRCSÁVAL VALÓ DARABOLÁSHOZ

- a) **Csak a gyártó által ajánlott tárcsátípusokat, és az adott tárcsátípusokhoz kifejlesztett védőburkolatokat használja a csiszológépen.** Ha olyan tárcsát szerel fel a kéziszerszámra, amelynek a használatára a gép nem alkalmas, a géphez tartozó védőburkolatok nem nyújtanak megfelelő védelmet, az ilyen tárcsák alkalmazása veszélyes lehet.
- b) **A csiszoló tárcsákat úgy kell felszerelni, hogy a teljes magasság a védőburkolat széle alatt legyen.** A védőburkolat síkjából kiálló tárcsákat a védőburkolat nem védi.
- c) **A védőburkolatot biztonságosan és megfelelő helyzetben kell felerősíteni, hogy maximális védelmet nyújtson a kéziszerszám használatjának.** A védőburkolat megvédi a gép felhasználóját a tárcsa véletlen megérintésétől, az elrepülő szikráktól és forgácsoktól, valamint portól stb.
- d) **A tárcsákat csak az azok számára javasolt célokra szabad használni.** Például: a vágókorong oldalrészét csiszoláshoz nem szabad használni. A vágókorongok arra vannak méretezve, hogy az anyagot a korong élével lemunkálják, a korongra ható oldalirányú erők hatására a korong széttörhet.

- e) **Csak hibátlan, az alkalmazott tárcsának megfelelő méretű és alakú karimás alátétet használjon.** A megfelelő karimás alátét megtámasztja a tárcsát, és csökkenti a tárcsa eltérésének (megrepedésének) a veszélyét. A vágótárcsák és a csiszoló tárcsák belső támasztó peremei eltérhetnek egymástól.
- f) **Ne használjon nagyobb elektromos kéziszerszámokhoz tartozó, elhasználdott csiszoló szerszámokat.** A nagyobb elektromos kéziszerszámokhoz készült tárcsák nincsenek a kisebb elektromos kéziszerszámok magasabb fordulatszámához méretezve, ezért használat közben széttörhetnek.

#### KIEGÉSZÍTŐ BIZTONSÁGI UTASÍTÁSOK VÁGÁSI MUNKÁKHOZ

#### KIEGÉSZÍTŐ BIZTONSÁGI UTASÍTÁSOK ABRAZÍV VÁGÁSI MUNKÁKHOZ

- a) **A tárcsát a munkadarabra „beütögetni” tilos, továbbá a betétszerszámot nem szabad nagy erővel a munkadarabnak nyomni. Nem szabad nagy nyomással mély vágást végezni.** A vágótárcsa nagy erővel való nyomása, vagy erőltetése a tárcsa beszorulását, elrepedését, vagy szétrobbanását, illetve a gép visszarúgását okozhatja.
- b) **Ne álljon a tárcsa vágási síkjába.** Amennyiben a vágótárcsa véletlenül beszorul a vágási hézagba, akkor az elektromechanikus kéziszerszám visszarúgása a vágási síkban történik.
- c) **Amennyiben a tárcsa beszorul vagy elakad, akkor az elektromechanikus kéziszerszámot azonnal kapcsolja ki, és azt tartsa erősen abban a helyzetben, ahogya a gép elakadt, és addig ne mozdítsa el más irányba, amíg a tárcsa teljesen le nem fékeződik.** Elakadáskor a gépet ne próbálja kihúzni a vágási hézagból, mert amíg a tárcsa forog, a tárcsa be is szorulhat, és a gép visszarúgását okozhatja. Keresse meg a tárcsa elakadás okát, és tegyen intézkedéseket az elakadás megelőzésére.
- d) **Amennyiben a vágótárcsa áll, azt a vágási hézagba bedugni majd a kéziszerszámot bekapcsolni tilos.** A gépet a munkadarabon kívül kapcsolja be, várja meg a fordulatszám felfutását, majd a tárcsával folytassa a vágási munkát. Amennyiben a lefékeződött tárcsát a vágási hézagban indítja el, akkor a tárcsa valószínűleg elakad, és a kéziszerszámot ellenkező irányban kilöki a munkadarabról.

- e) **A nagyméretű lapokat a vágás megkezdése előtt megfelelő módon támassza alá és fogja be.** A nagyméretű lapok a saját súlyuk hatására meggörbülnek. A nagyobb lapokat és lemezeket a vágási él közelében, vagy a megmunkálási élek és szélek mellett, lehetőleg két oldalról kell megtámasztani és rögzíteni.
- f) **Ha olyan helyen végez vágási munkát, ahol nem tudja mi van a felület alatt, akkor legyen nagyon óvatos.** A tárcsa elvághatja a gáz- és vízvezeték, valamint az elektromos kábeleket, továbbá az elakadó tárcsa a kéziszerszámot kilöki a vágási élből.

#### KIEGÉSZÍTŐ BIZTONSÁGI UTASÍTÁSOK SÍKCSISZOLÁSHOZ

#### BIZTONSÁGI UTASÍTÁSOK A SÍKCSISZOLÁSI MUNKÁKHOZ

- a) **Ne használjon túl nagy méretű csiszoló papírokat a csiszoló tányérokra. A csiszoló papír kiválasztásához vegye figyelembe a gyártó előírásait.** A csiszoló tányéron túlnyúló nagy méretű csiszoló papír elakadhat, elszakadhat, és a kéziszerszám visszarúgását okozhatja.

#### KIEGÉSZÍTŐ BIZTONSÁGI UTASÍTÁSOK POLÍROZÁSHOZ

#### BIZTONSÁGI UTASÍTÁSOK POLÍROZÁSI MUNKÁKHOZ

- a) **A polírozó tárcsán nem lehetnek laza vagy szabad részek, a rögzítő zsinórt kösse meg. A kilógó szálakat és zsinórt dugja a sapka alá vagy vágja le.** A forgó és kilógó anyagok (pl. zsinór) feltérekedhetnek a gépkezelő ujjára vagy a munkadarab kiálló részeire.

#### Megjegyzés

A fenti utasítások csak fordulatszám szabályozó funkcióval is rendelkező sarokcsiszolóokra vonatkoznak.

#### KIEGÉSZÍTŐ BIZTONSÁGI UTASÍTÁSOK DRÓTKEFÉVEL TÖRTÉNŐ CSISZOLÁSHOZ

#### BIZTONSÁGI UTASÍTÁSOK DRÓTKEFÉVEL TÖRTÉNŐ CSISZOLÁSI MUNKÁKHOZ

- a) **Vegye figyelembe, hogy a drótkéféből normális használat közben is kirepülnek a drótdarabok. A drótkéfé ne terhelje túl a szerszám erős nyomásával. Ne felejtse el, hogy a drótszálak könnyedén áthatolnak a ruhán, vagy akár a bőrön is.**

- b) **Amennyiben a drótkefe használatához ajánlott a védőburkolat felszerelése, akkor ügyeljen arra, hogy a drótkefe szálai ne érjenek hozzá a védőburkolathoz. A drótkefe külső átmérője a gépre gyakorolt nagyobb nyomás, valamint a centrifugális erők hatására megnövekedhet.**

## VIII. Címkék és piktogramok



	A használatba vétel előtt olvassa el a használati útmutatót.
	Megfelel az EU idevonatkozó előírásainak.
	A II. védelmi osztály (kettős szigetelés) jele.
	A használat során viseljen védőszemüveget és fülvédőt.
	Elektromos hulladék jele. A terméket háztartási hulladékok közé kidobni tilos! A terméket adja le újrahasznosításra.
Gyártási szám	Az év és hónap adatot a termék sorszáma követi.

4. táblázat

## IX. Tisztítás és karbantartás

### FIGYELMEZTETÉS!

A készüléken végzett bármilyen munka (beállítás, karbantartás, tisztítás stb.) megkezdése előtt a hálózati vezetékét húzza ki az aljzatból.

- A készüléket és a szellőző nyílásait tartsa tisztán. Az eltömődött szellőző nyílások meggátolják a motor hűtését, ami a motor túlmelegedését vagy akár tüzet is okozhat.
- A készülék külső felületét enyhén benedvesített ruhával törölje meg, ügyeljen arra, hogy víz ne kerüljön a készülékbe. Oldószerkeket vagy agresszív tisztítószereket ne használjon a tisztításhoz. Sérülést okozhatnak a műanyag felületeken.
- Ha a csiszológép meghibásodott, akkor forduljon az eladó üzlethez, vagy vegye fel a kapcsolatot az Extol márkaszervizzel. A szervizek jegyzékét a használati útmutató elején feltüntetett honlapunkon találja meg. A csiszológép javításához csak eredeti alkatrészeket szabad felhasználni.

### A SZÉNKEFÉK KOPÁSÁNAK AZ ELLENŐRZÉSE / SZÉNKEFÉK CSERÉJE

- Ha a használat során a gépben szikrázást lát, illetve a gép forgása nem egyenletes, akkor ellenőrizze le a szénkeféket. Amennyiben a szénkefékhez a gép megbontása (a készülékház szétszerelése) nélkül hozzá lehet férni, akkor a szénkefék ellenőrzését és cseréjét a felhasználó is végre hajthatja. Amennyiben a csiszológépen nincs egyszerűen leszerelhető szénkefe fedél, akkor a szénkefék ellenőrzését és cseréjét kizárólag csak Extol® márkaszerviz hajthatja végre, mivel ehhez a művelethez meg kell bontani a készüléket. A cseréhez eredeti szénkefét kell felhasználni. Csere esetén mindkét szénkefét ki kell cserélni.
- Eredeti pótszénkefék vásárlásához használja a készülék típusszámából képzett rendelési számot: a típusszám után egy „C” betűt kell beszúrni (például 8792014C).
- Amennyiben az eladó és a vevő kapcsolatában jelentkező vitát a felek nem tudják egymás között békés úton elrendezni, akkor a vevőnek joga van arra, hogy a Fogyasztóvédelmi Felügyelőséghez forduljon. Ez a szervezet foglalkozik a fogyasztóvédelmi ügyekkel. További információkat a Fogyasztóvédelmi Felügyelőség honlapján talál.

## X. Tárolás

- A megtisztított készüléket száraz helyen, gyerekektől elzárva, 45 °C-nál alacsonyabb hőmérsékleten tárolja. A készüléket óvja a sugárzó hőtől, a közvetlen napsütéstől, nedvségtől és esőtől.

## XI. Hulladék megsemmisítés

- A készüléket háztartási hulladékok közé kidobni tilos! A készüléket adja le újrahasznosításra. Az elektromos és elektronikus hulladékokról szóló 2012/19/EU számú európai irányelv, valamint az idevonatkozó nemzeti törvények szerint az ilyen hulladékot alapanyagokra szelektálva szét kell bontani, és a környezetet nem károsító módon újra kell hasznosítani. A szelektált hulladék gyűjtőhelyekről a polgármesteri hivatalban kaphat további információkat.



## XII. Garancia és garanciális feltételek

### GARANCIÁLIS IDŐ

A mindenkori érvényes, vonatkozó jogszabályok, törvények rendelkezéseivel összhangban a Madal Bal Kft. az Ön által megvásárolt termékekre a jótállási jegyen feltüntetett garanciaidőt ad. A termék javítását a Madal Bal Kft.-vel szerződéses kapcsolatban álló szakszerviz a garanciális időszakban díjmentesen végzi el.

### GARANCIÁLIS IDŐ ALATTI ÉS GARANCIÁLIS IDŐ UTÁNI SZERVIZELÉS

A termékek javítását végző szakszervizek címe, a javítás ügymenetével kapcsolatos információk a [www.madalbal.hu](http://www.madalbal.hu) weboldalon találhatóak meg, illetve a szakszervizek felsorolása a termék vásárlásának helyén is beszerezhető. Tanácsadással a (1)-297-1277 ügyfélszolgálati telefonszámon állunk ügyfeleink rendelkezésére.

## EU Megfelelőségi nyilatkozat

A nyilatkozat tárgya, modell vagy típus, termékazonosító:

Extol® márkájú sarokcsiszolók

a jelen használati útmutató 1. számú táblázatában feltüntetett specifikációk szerint

A gyártó: Madal Bal a.s. • Bartošova 40/3, CZ-760 01 Zlín • Cégszám: 49433717

kijelenti,

hogy a fent megnevezett termékek megfelelnek az Európai Unió harmonizáló rendeletek és irányelvek előírásainak: 2006/42/EK; 2011/65/EU; 2014/30/EU.

A jelen nyilatkozat kiadásáért kizárólag a gyártó a felelős.

**Harmonizáló szabványok (és módosító mellékleteik, ha ilyenek vannak), amelyeket a megfelelés nyilatkozat kiállításához felhasználtunk, és amelyek alapján a megfelelés nyilatkozatot kiállítottuk:**

EN 60745-1:2009, EN 60745-2-3:2011, EN 55014-1:2006 28.4.2020. 4. 28-ig / ezt követően EN 55014-1:2017; EN 55014-2:2015; EN 61000-3-2:2014; EN 61000-3-3:2013; EN 50581:2012

A műszaki dokumentáció 2006/42/EK szerinti összeállításáért Martin Šenkýř felel.

A műszaki dokumentáció (az 2006/42/EK) szerint a Madal Bal, a.s. társaság székhelyén áll rendelkezésre.

**Az EU megfelelés nyilatkozat kiadásának a helye és dátuma:** Zlín, 2019.03.19.

A Madal Bal, a.s. nevében:

Martin Šenkýř,  
igazgatótanácsi tag

# ANWENDUNG VON DIAMANTSCHLEIFEN

Trennscheiben												
	EXTOL INDUSTRIAL			EXTOL PREMIUM			long life					
	FastCut	ThinCut	GrabCut	Beton	Asphalt	Turbo +	Turbo	Segment	Vollumfang	Turbo	Segment	Vollumfang
<b>nach Eigensch.</b>												
Qualität	★★★	★★★	★★★	★★★	★★★	★★	★★	★★	★★	★★	★★	★★
Trockenkühlung	ja	ja	ja	ja	ja	ja	ja	ja	—	ja	ja	—
Nass- Kühlung	ja	ja	—	ja	ja	ja	ja	—	ja	ja	—	ja
Geschwindigkeit	★★★	★★★	★★★	★★★	★★★	★★	★★	★★	★★	★★	★★	★★
Stabilität	★★★	★★★	★★★	★★★	★★★	★★	★★	★★	★★	★★	★★	★★
<b>nach Materialien</b>												
Beton	★★★	*	★★★	★★★	★★ <sup>(1)</sup>	★★★	★★★	★★★	*	★★★	★★★	*
Stahlbeton	★★★	—	★★	★★	—	★★	★★★	—	—	★★★	★★	—
Ziegelstein	★★	*	★★★	★★★	★★	★★	★★	★★	★★	★★	★★★	★★
Mauerwerk, Stein	★★	*	★★★	★★★	*	★★	★★	★★	★★	★★	★★★	★★
Fliesen, Verkleid.	★★	★★★	*	*	—	★★	★★	—	★★★	★★	*	★★★
Glas, Porzellan, Keramik	★★	★★★	—	—	—	—	—	—	★★★	—	—	★★★
Marmor, Schiefer	★★	★★	★★	—	—	*	*	*	★★	*	★★	★★
Dachziegel	★★	*	★★	*	*	★★	★★	★★	*	★★	★★	*
Granit	★★★	★★	★★★	★★	—	★★★	★★★	★★	★★	★★★	★★★	★★
Sandstein	*	—	★★	★★★	*	★★	★★	★★	—	★★	★★	—
Quarz	*	—	*	—	—	★★	★★	*	—	★★	*	—
Asphalt	*	—	*	—	★★★	★★	★★	*	—	★★	*	—

Trennscheiben			Schleifscheiben			
	EXTOL INDUSTRIAL		EXTOL PREMIUM			
	Turbo	Segment	Vollumfang	Schleif.	2-Reihen	1-Reihen
<b>nach Eigensch.</b>						
Qualität	*	*	*	★★	★★	★★
Trockenkühlung	ja	ja	—	ja	ja	ja
Nass- Kühlung	ja	—	ja	ja	ja	ja
Geschwindigkeit	*	*	*			
Stabilität	*	*	*	★★★	★★★	★★★
<b>nach Materialien</b>						
Beton	★★★	★★★	*	★★★	★★★	★★★
Stahlbeton	★★	—	—	*	*	*
Ziegelstein	★★	★★	*	★★★	★★★	★★★
Mauerwerk, Stein	★★	★★	★★	★★★	★★★	★★★
Fliesen, Verkleid.	★★	—	★★	★★	★★	★★
Glas, Porzellan, Keramik	—	—	★★	—	—	—
Marmor, Schiefer	*	*	★★	★★	★★	★★
Dachziegel	★★	★★	*	*	*	*
Granit	★★	★★	★★	*	*	*
Sandstein	★★	★★	—	★★★	★★★	★★★
Quarz	★★	*	*	—	—	—
Asphalt	★★	*	—	—	—	—

Verwendbar. f. Material:

★★★/ ausgezeichnet

★★/ gut


\* / anwendbar

— / ungeeignet

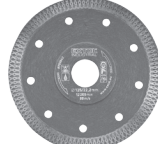
<sup>(1)</sup>Bei den Trennscheiben für Asphalt in der Reihe Extol Industrial bezieht sich die Information über das Schneiden von Beton auf sog. Frischbeton mit Alter bis 4 Wochen.

### DIAMANT-SCHNEIDSCHLEIFE TURBO THIN CUT

Trocken- und Nassschneiden




Bestellnum.	Beschreibung
8703041	115x22,2mm
8703042	125x22,2mm
8703043	150x22,2mm
8703045	230x22,2mm




### DIAMANT-SCHNEIDSCHLEIFE SEGMENTIERT FÜR ASFALT

Trockenschneiden




Bestellnum.	Beschreibung
8703092	350x25,4mm
8703093	400x25,4mm




### DIAMANT-SCHNEIDSCHLEIFE SEGMENTIERT FÜR BETON

Trockenschneiden




Bestellnum.	Beschreibung
8703081	300x25,4mm
8703082	350x25,4mm
8703083	400x25,4mm

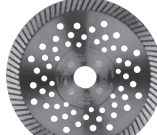


### DIAMANT-SCHNEIDSCHLEIFE TURBO FAST CUT

Trocken- und Nassschneiden




Bestellnum.	Beschreibung
8703051	115x22,2mm
8703052	125x22,2mm
8703053	150x22,2mm
8703055	230x22,2mm




### DIAMANT-SCHNEIDSCHLEIFE SEGMENTIERT GRAB CUT

Trockenschneiden




Bestellnum.	Beschreibung
8703031	115x22,2mm
8703032	125x22,2mm
8703033	150x22,2mm
8703035	230x22,2mm




### DIAMANT-SCHNEIDSCHLEIFE TURBO PLUS

Trocken- und Nassschneiden



Bestellnum.	Beschreibung
8803031	115x22,2mm
8803032	125x22,2mm
8803033	150x22,2mm
8803034	180x22,2mm
8803035	230x22,2mm




### DIAMANT-SCHNEIDSCHLEIFE TURBO

Trocken- und Nassschneiden




Bestellnum.	Beschreibung
108751	115x22,2mm
108752	125x22,2mm
108753	150x22,2mm
108754	180x22,2mm
108755	230x22,2mm




### DIAMANT-SCHNEIDSCHLEIFE SEGMENTIERT

Trockenschneiden




Bestellnum.	Beschreibung
108711	115x22,2mm
108712	125x22,2mm
108713	150x22,2mm
108714	180x22,2mm
108715	230x22,2mm




### DIAMANT-SCHNEIDSCHLEIFE VOLLUMFANG

Nassschneiden




Bestellnum.	Beschreibung
108731	115x22,2mm
108732	125x22,2mm
108733	150x22,2mm
108734	180x22,2mm
108735	230x22,2mm




### DIAMANT-SCHNEIDSCHLEIFE SEGMENTIERT LONG LIFE

Trockenschneiden



Bestellnum.	Beschreibung
108911	115x22,2mm
108912	125x22,2mm
108913	150x22,2mm
108915	230x22,2mm



### DIAMANT-SCHNEIDSCHLEIFE SEGMENTIERT Trockenschneiden



Bestellnum.	Beschreibung
108811	115x22,2mm
108812	125x22,2mm
108813	150x22,2mm
108814	180x22,2mm
108815	230x22,2mm



### DIAMANT-SCHNEIDSCHLEIFE TURBO LONG LIFE - Trocken- und Nassschneiden



Bestellnum.	Beschreibung
108951	115x22,2mm
108952	125x22,2mm
108953	150x22,2mm
108955	230x22,2mm



### DIAMANT-SCHNEIDSCHLEIFE TURBO Trocken- und Nassschneiden



Bestellnum.	Beschreibung
108851	115x22,2mm
108852	125x22,2mm
108853	150x22,2mm
108855	230x22,2mm



### DIAMANT-SCHNEIDSCHLEIFE VOLLUMFANG Nassschneiden



Bestellnum.	Beschreibung
108831	115x22,2mm
108832	125x22,2mm
108833	150x22,2mm
108835	230x22,2mm



### DIAMANTSCHLEIFSCHLEIFE EINREIHIG



Bestellnum.	Beschreibung
8803111	115x22,2mm, sg. 5mm, Segmentanzahl 8
8803112	125x22,2mm, sg. 5mm, Segmentanzahl 7
8803113	150x22,2mm, sg. 5mm, Segmentanzahl 12



### DIAMANTSCHLEIFSCHLEIFE ZWEIREIHIG



Bestellnum.	Beschreibung
8803100	100x22,2mm
8803101	115x22,2mm
8803102	125x22,2mm
8803103	150x22,2mm



### TRENNSCHLEIFE FÜR STEIN, 5 ST.



Bestellnum.	Beschreibung
108110	115x2,5x22,2mm
108120	125x2,5x22,2mm
108130	150x2,5x22,2mm



### SCHLEIFSCHLEIFE FÜR STAHL/EDELSTAHL, 10 ST.



Packung 10 St. einzelner  
Schleife in Metallbox unter  
der ursprünglichen Nummer  
8808102

Bestellnum.	Beschreibung
8808103	125x1,0x22,2mm



### SCHLEIFSCHLEIFE FÜR STAHL/EDELSTAHL



Bestellnum.	Beschreibung
8808100	115x1,0x22,2mm
8808103	125x1,0x22,2mm
8808105	150x1,0x22,2mm
8808110	115x1,6x22,2mm
8808112	125x1,6x22,2mm
8808115	150x1,6x22,2mm
8808118	180x1,6x22,2mm
8808119	230x1,9x22,2mm
8808129	230x3,0x22,2mm



### SCHLEIFSCHLEIFE FÜR STAHL/EDELSTAHL



Bestellnum.	Beschreibung
8701000	115x1,0x22,2mm
8701002	125x1,0x22,2mm
8701005	150x1,0x22,2mm
8701010	115x1,5x22,2mm
8701012	125x1,5x22,2mm
8701015	150x1,6x22,2mm
8701018	180x1,6x22,2mm
8701019	230x1,6x22,2mm



### TRENNSCHLEIFE FÜR METALLE, 5 ST.

Bestellnum.	Beschreibung
106901	115x1,0x22,2mm
106910	115x1,6x22,2mm
108010	115x2,5x22,2mm
106902	125x1,0x22,2mm
106920	125x1,6x22,2mm
108020	125x2,5x22,2mm
106930	150x1,6x22,2mm
108030	150x2,5x22,2mm
108040	180x2,5x22,2mm
106950	230x1,9x22,2mm
108050	230x2,5x22,2mm



### FÜR STAHL/EDELSTAHL ULTRADÜNN

Bestellnum.	Beschreibung
8808150	115x0,8x22,2mm
8808152	125x0,8x22,2mm



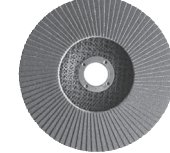
### SCHLEIFSCHLEIFE FÜR STAHL

Bestellnum.	Beschreibung
8808700	115x6,0x22,2mm
8808702	125x6,0x22,2mm
8808705	150x6,0x22,2mm
8808709	230x6,0x22,2mm

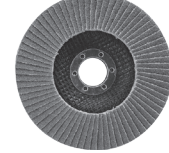


### LAMELLENSCHEIBE SCHRÄG M. KORUND

Bestellnum.	Beschreibung
<b>Ø 115 mm</b>	
8803304	P40, 115mm
8803306	P60, 115mm
8803308	P80, 115mm
8803310	P100, 115mm
8803312	P120, 115mm
<b>Ø 125 mm</b>	
8803324	P40, 125mm
8803326	P60, 125mm
8803328	P80, 125mm
8803330	P100, 125mm
8803332	P120, 125mm
<b>Ø 150 mm</b>	
8803344	P40, 150mm
8803346	P60, 150mm
8803348	P80, 150mm



Bestellnum.	Beschreibung
<b>Ø 115 mm</b>	
260003	P36, 115mm
260004	P40, 115mm
260006	P60, 115mm
260008	P80, 115mm
260010	P100, 115mm
260012	P120, 115mm
<b>Ø 125 mm</b>	
260023	P36, 125mm
260024	P40, 125mm
260026	P60, 125mm
260028	P80, 125mm
260030	P100, 125mm
260032	P120, 125mm
<b>Ø 150 mm</b>	
260043	P36, 150mm
260044	P40, 150mm
260046	P60, 150mm
260048	P80, 150mm
260050	P100, 150mm
260052	P120, 150mm



## RASPEL- /SCHNEID- -ROTATIONSSCHEIBE



zum Einsatz bei dem Winkelschleifer zur Bearbeitung von Wich- und Hartholz, Gipskarton, Laminat, Kunststoff, Gummi, weichen NE-Metallen oder zu Entfernung von Klebstoff und alten Anstrichen

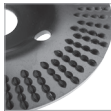
mit der Scheibe können kleine Abtragungen des Materials durchgeführt werden (z.B. Rundung der Kanten usw.) oder Riffelung



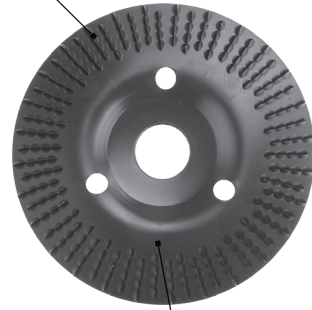
Bestellnum.	Beschreibung
8803711	Ø 125x3x22,2mm, Grober Meißel, max.13 000 U/min

Innendurchmesser  
22,2 mm zur  
Aufnahme am  
Winkelschleifer

## RASPEL-ROTATIONSSCHEIBE MITTELGROB



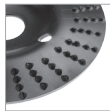
zum Einsatz bei dem Winkelschleifer zur Bearbeitung von Wich- und Hartholz, Gipskarton, Laminat, Kunststoff, Gummi, weichen NE-Metallen oder zu Entfernung von Klebstoff und alten Anstrichen



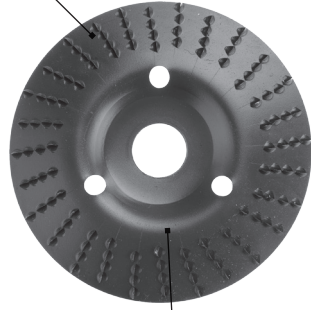
Bestellnum.	Beschreibung
8803706	Ø 125x3x22,2mm, Mittelgrober Meißel, max.13000 U/min

Innendurchmesser  
22,2 mm zur  
Aufnahme am  
Winkelschleifer

## RASPEL-ROTATIONSSCHEIBE GROB



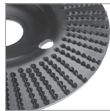
zum Einsatz bei dem Winkelschleifer zur Bearbeitung von Wich- und Hartholz, Gipskarton, Laminat, Kunststoff, Gummi, weichen NE-Metallen oder zu Entfernung von Klebstoff und alten Anstrichen



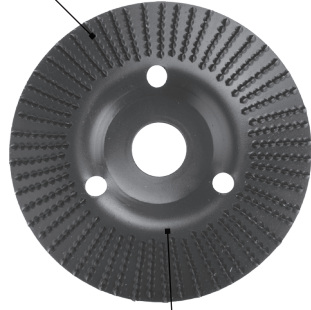
Bestellnum.	Beschreibung
8803705	Ø 125x3x22,2mm, Grober Meißel, max.13 000 U/min

Innendurchmesser  
22,2 mm zur  
Aufnahme am  
Winkelschleifer

## RASPEL-ROTATIONSSCHEIBE FEIN



zum Einsatz bei dem Winkelschleifer zur Bearbeitung von Wich- und Hartholz, Gipskarton, Laminat, Kunststoff, Gummi, weichen NE-Metallen oder zu Entfernung von Klebstoff und alten Anstrichen



Bestellnum.	Beschreibung
8803707	Ø 125x3x22,2mm, Feiner Meißel, max.13000 U/min

Innendurchmesser  
22,2 mm zur  
Aufnahme am  
Winkelschleifer



## TOPFBÜRSTE MIT ZÖPFEN

Bestellnum.	Beschreibung
17007	Ø 65mm, Wellendraht S 0,5mm, M14x2mm
17008	Ø 80mm, Wellendraht S 0,5mm, M14x2mm



## TOPFBÜRSTE MIT ZÖPFEN

Bestellnum.	Beschreibung
17009	Ø 80mm, Draht S 0,5mm zweireihig, M14x2mm



## TOPFBÜRSTE MIT ZÖPFEN

Bestellnum.	Beschreibung
17010	Ø 100mm, Wellendraht S 0,5mm, M14x2mm



## SCHALENBÜRSTE MIT ZÖPFEN

Bestellnum.	Beschreibung
17012	Ø 100mm, Wellendraht S 0,5mm, M14x2mm



## TOPFBÜRSTE

Bestellnum.	Beschreibung
17002	Ø 75mm, Wellendraht S 0,3mm, M14x2mm
17003	Ø 100mm, Wellendraht S 0,3mm, M14x2mm



## SCHÜSSELBÜRSTE

Bestellnum.	Beschreibung
17006	Ø 100mm, Wellendraht S 0,3mm, M14x2mm



## RADIALZOPFBÜRSTE

Bestellnum.	Beschreibung
17024	Ø 100mm, Wellendraht S 0,5mm, M14x2mm
17025	Ø 115mm, Wellendraht S 0,5mm, M14x2mm
17026	Ø 125mm, Wellendraht S 0,5mm, M14x2mm



## ÜBERBLICK DER DREHZAHL EINZELNER BÜRSTEN

Best.-Nr.	Höchstdrehzahl (RPM)
17007	12 500
17008	12 500
17010	7 000
17012	11 000
17002	12 500
17003	8 500
17006	12 500
17009	12 500
17024	12 500
17025	12 500
17026	12 500

## TRÄGER FÜR SCHLEIFFIBERSEGMENTE M14



Bestellnum.	Beschreibung
108550	Ø 125mm Max.12.500 Min <sup>-1</sup>



Bestellnum.	Beschreibung
108551	Ø 125mm Max.12.500 min <sup>-1</sup>



## SCHLEIFSEGMENTTRÄGER M14



Bestellnum.	Beschreibung
108525	Ø 125mm, Max.12 500 Min <sup>-1</sup>
108526	Ø 115mm, Max.12 500 Min <sup>-1</sup>



Bestellnum.	Beschreibung
108575	Ø 150mm, Max.8.500 Min <sup>-1</sup>
108500	Ø 125mm, Max.12.500 min <sup>-1</sup>
108501	Ø 115mm, Max.12.500 min <sup>-1</sup>



## TRÄGER FÜR SCHLEIFAUSSCHNITTE - M14, KLETTVERSCHLUSS MIT SPANNREDUKTION F. BOHRMASCHINE



Bestellnum.	Beschreibung
108530	Ø 125mm, Reduktionsbegrenzer 8mm
108531	Ø 115mm, Reduktionsbegrenzer 8mm

max. Drehzahl 12 500 U/Min.

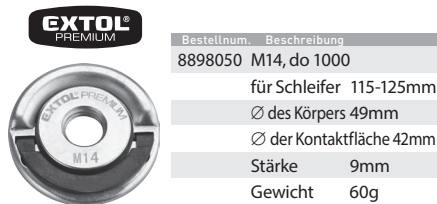
## SCHNELLSPANNMUTTER FÜR WINKELSCHLEIFER, CLICK-NUT



Professionelle Mutter M14 für Winkelschleifer für einfachen Austausch der Scheiben

Bestellnum.	Beschreibung
8798050	M14 für Schleifer 115-230mm Ø des Körpers 47mm Ø der Kontaktfläche 41mm Stärke 13,5mm Gewicht 107g

## SCHNELLSPANNMUTTER FÜR WINKELSCHLEIFER



Bestellnum.	Beschreibung
8898050	M14, do 1000 für Schleifer 115-125mm Ø des Körpers 49mm Ø der Kontaktfläche 42mm Stärke 9mm Gewicht 60g

## SCHEINE FÜR HOLZ, EXTRA GROB



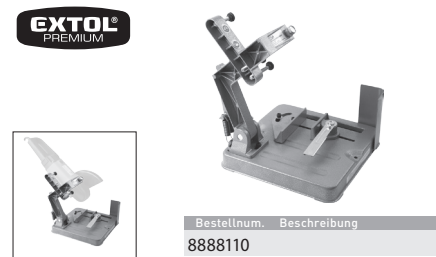
Bestellnum.	Beschreibung
10801	125x3x22,2mm, für Winkelschleifer, extra grob

## GESTELL FÜR DEN WINKELSCHLEIFER 115/125mm



Bestellnum.	Beschreibung
8888100	

## GESTELL FÜR DEN WINKELSCHLEIFER 180/230mm



Bestellnum.	Beschreibung
8888110	

## Einleitung

Sehr geehrter Kunde,

wir bedanken uns für Ihr Vertrauen, dass Sie der Marke Extol® durch den Kauf dieses Produktes geschenkt haben. Das Produkt wurde Zuverlässigkeits-, Sicherheits- und Qualitätstests unterzogen, die durch Normen und Vorschriften der Europäischen Union vorgeschrieben werden.

Im Falle von jeglichen Fragen wenden Sie sich bitte an unseren Kunden- und Beratungsservice:

[www.extol.eu](http://www.extol.eu) [servis@madalbal.cz](mailto:servis@madalbal.cz)

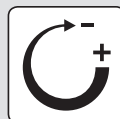
Hersteller: Madal Bal a. s., Průmyslová zóna Příluky 244, 76001 Zlín, Tschechische Republik

Herausgegeben am: 19.03.2019

## I. Charakteristik – Verwendungszweck

**DIE WINKELSCHLEIFMASCHINEN SIND FÜR DIE NACHSTEHEND ANGEFÜHRTE TRENN- UND SCHLEIFARBEITEN OHNE ANWENDUNG VON KÜHLFLÜSSIGKEITEN UND UNTER EINSATZ DER DAFÜR BESTIMMTEN TRENN- UND SCHLEIFSCHEIBEN BESTIMMT**

- ➔ Schneiden von Metall mit der Scheibe aus gebundenem Schleifmittel.
- ➔ Schneiden von Stein, Glas usw. mit Diamantschleifscheibe
- ➔ Schleifen von Profilen, Schweißnähten, Flächen, Entrosten, Reinigen von Gussteilen, zum Entfernen von Oberflächenbehandlungen unter Verwendung von Fächerschleifscheiben (mit Schleifmittel auf der Oberfläche).
- ➔ Schneiden von Metall mit der Scheibe aus gebundenem Schleifmittel mit Stärke bis 6 mm.
- ➔ Die Holzbearbeitung (Abkanten, Abschleifen vom überschüssigen Material) unter Verwendung einer Raspelschleifscheibe für Holz.
- ➔ Schleifen von Rost, Patina, Reinigen, Entgraten, Oberflächenbehandlungen unter Verwendung von rotierenden Drahtbürsten mit einem M14-Gewinde.
- ➔ Unter Anwendung der dafür bestimmten Träger mit Schleiffassschnitten und einem M14-Gewinde kann der Winkelschleifer auch mit Schleifpapieren benutzt werden.



### DREHZAHLEGELUNG

Die Schleifermodelle mit Drehzahlregelung können für spezielle Schleif- und Schneidarbeiten eingesetzt werden, die die Änderung der Geschwindigkeit der Rotation der Scheibe erfordern. Dank Drehzahlregelung kann der Winkelschleifer auch zum Polieren unter unten aufgeführten Bedingungen eingesetzt werden.

## ⚠ HINWEIS

- Der Winkelschleifer darf nicht zum Schneiden und Schleifen von Materialien verwendet werden, die eine erhebliche Menge an Staub erzeugen, wie Nutenherstellung im Mauerwerk, Schneiden von Gipsplatten, Ziegel, Fliesen und Keramik, da der Motor durch Verstopfen der Lüftungsschlitze mit Staub verbrennen kann oder ein Kurzschluss des Betriebsschalters durch Aufnahme von Feuchtigkeit durch den Staub im Innenbereich entstehen kann, oder es kann zu anderen Motorschäden durch Staub kommen. Für diese Zwecke sind die Riffelvorrichtungen, oder Fließschneider bestimmt, die vor der Staubbildung besser geschützt sind und über eine passende Schutzhaube verfügen, sowie mit einem Anschluss an externe Staubsaugungen ausgerüstet sind, was bei den Winkelschleifern nicht sichergestellt ist. Die Tatsache, dass die Bearbeitungsscheiben an den Winkelschleifer aufgenommen werden kann bedeutet nicht, dass mit dem Winkelschleifer die Materialien geschnitten werden können, für deren Schneiden der Winkelschleifer nicht geeignet ist (siehe auch die aufgeführte Verwendungszwecke in den Bedienungsanleitungen der Winkelschleifer anderer Marken auf dem Markt).

## II. Technische Daten – Spezifikation

Schleifermodell	Scheibendurchmesser*)	Drehzahl	Leistungsaufnahme	Gewicht ohne Kabel	Klasse	Griffgewinde
8792004	115 mm	11.000 min <sup>-1</sup>	850 W	1,9 kg	Industrial	M8
8792006	125 mm	10.500 min <sup>-1</sup>	1150 W	2,1 kg	Industrial	M8
8792014	125 mm	2.850-9.800 min <sup>-1</sup>	1400 W	2,5 kg	Industrial	M8
8792008	230 mm	6.000 min <sup>-1</sup>	2350 W	6,6 kg	Industrial	M14
8892013	125 mm	11.000 min <sup>-1</sup>	850 W	2,2 kg	Premium	M8
8892014	125 mm	2.800-11.000 min <sup>-1</sup>	850 W	2,1 kg	Premium	M8
8892021	115 mm	11.000 min <sup>-1</sup>	750 W	1,6 kg	Premium	M8
8892022	125 mm	11.000 min <sup>-1</sup>	750 W	1,7 kg	Premium	M8
8892025	125 mm	11.000 min <sup>-1</sup>	900 W	2,0 kg	Premium	M8
8892018	150 mm	8.000 min <sup>-1</sup>	1200 W	3,4 kg	Premium	M10
8892020	230 mm	6.000 min <sup>-1</sup>	2350 W	6,0 kg	Premium	M14
403114	115 mm	11.000 min <sup>-1</sup>	750 W	1,5 kg	Craft	M8
403126	125 mm	11.000 min <sup>-1</sup>	900 W	1,8 kg	Craft	M8
403127	125 mm	11.000 min <sup>-1</sup>	1200 W	2,1 kg	Craft	M8

\*) Max. Stärke der Schleifscheibe zum Aufspannen an den Winkelschleifer beträgt 6 mm.

Tabelle 1

### ■ PROFI EXTOL® INDUSTRIAL

Die professionellen Schleifert **Extol® Industrial** zeichnen sich **durch einen leichten Gang** (dank präziser Ausführung und Auflagerung der Rotationsteilen, selbstbalancierende Einheiten an der Welle und Spitzenlager), **hohe**

**Beständigkeit gegen Staubbildung** (mit staubfesten Schalter und Lager, Motorwicklung mit Schutzbekleidung und doppelte Rippen an den Gittern der Lufabsaugung) und **stabile**

**Umfangsgeschwindigkeit der Scheibe** bei allen Größen (dank hohen wirksamen Getrieben und genügenden Leistungsreserven des Motors).

- + Ein wichtiger Vorteil unserer professionellen großen Schleifer ist die Funktion **des langsamen Anlaufs (Soft-Start)**, die vor den ungewünschten Stößen und Überlastung der Leitungsschutzschalter bei Einschaltung der Maschine schützt.

### ■ WERKSTATT EXTOL® PREMIUM

Die Winkelschleifer in der Kategorie **Extol® Premium** haben Leistungen und Parameter, die sich den professionellen Schleifern annähern. Sie unterscheiden sich jedoch durch Einsatz von einigen Spitzentechnologien, die für die Profi-Reihe typisch sind.

- + Dieser Werkzeuge sind optimal für die kurzfristige, nicht zu große Belastung, bei der sie eine hohe Leistung und komfortable Arbeit bieten.

### ■ HOBBY EXTOL® CRAFT

Die Winkelschleifer **Extol® Craft** dienen beim Schneiden der dünneren Materialien, deren Schleifen oder Bürsten usw. Dank präziser Ausführung und hochwertigen Materialien stellen eine Spitze in der Hobbyklasse dar.

- ✓ Möchten Sie einen Schleifer mit einem Durchmesser von 150 mm oder größer, oder einen Schleifer für hohe Belastung, Druck oder größere Staubbildung, empfehlen wir Ihnen die Schleifer der Reihe Extol® Premium.

Schleifermodell	Schalldruck LpA (dBA); Unsicherheit K	Schallleistung LwA (dBA); Unsicherheit K	Vibrationen a <sub>r,AG</sub> (m/s <sup>2</sup> ); Unsicherheit K (Summe der drei Achsen)	
			Vibrationen am Hauptgriff	Vibrationen am Zusatzgriff
8792004	85,5±3	96,5±3	2,711,5	2,11±1,5
8792006	90,6±3	100,4±3	2,95±1,5	2,431±1,5
8792014	80,9±3	91,9±3	3,589±1,5	2,41±1,5
8792009	86,1±3	97,2±3	4,64±1,5	3,31±1,5
8892013	88,1±3	98,1±3	3,232±1,5	2,81±1,5
8892014	89,2±3	100,0±3	3,421±1,5	3,11±1,5
8892021	86,3±3	97,3±3	2,589±1,5	2,031±1,5
8892022	86,3±3	97,3±3	2,589±1,5	2,031±1,5
8892025	87,3±3	98,3±3	3,589±1,5	2,41±1,5
8892018	93,4±3	103,4±3	3,9±1,5	3,71±1,5

Schleifermodell	Schalldruck LpA (dBA); Unsicherheit K	Schalleistung LwA (dBA); Unsicherheit K	Vibrationen a <sub>h,AG</sub> (m/s <sup>2</sup> ); Unsicherheit K (Summe der drei Achsen)	
			Vibrationen am Hauptgriff	Vibrationen am Zusatzgriff
8892020	86,1 ± 3	97,2 ± 3	4,14 ± 1,5	3,72 ± 1,5
403114	90,7 ± 3	101,7 ± 3	4,64 ± 1,5	3,31 ± 1,5
403126	90,7 ± 3	101,7 ± 3	6,39 ± 1,5	5,31 ± 1,5
403127	95,3 ± 3	106,3 ± 3	11,85 ± 1,5	7,99 ± 1,5

Tabelle 2

- Der deklarierte Gesamtvibrationswert und deklarierte Schalleistungswert wurde in Übereinstimmung mit der Standardprüfmethode ermittelt und darf zum Vergleich eines Werkzeugs mit einem anderen verwendet werden. Der deklarierte Gesamtvibrationswert und deklarierte Schalleistungswert dürfen auch zur vorläufigen Bestimmung der Exposition verwendet werden.

#### ! WARNUNG

- Die Vibrations- und Lärmemissionen während des tatsächlichen Gebrauchs vom Werkzeug können sich von den deklarierten Werten in Abhängigkeit von der Art unterscheiden, wie das Werkzeug benutzt wird, vor allem welches Werkstück bearbeitet wird.
- Es sind Sicherheitsmessungen zum Schutz der bedienenden Person zu bestimmen, die auf der Bewertung der Exposition unter tatsächlichen Nutzungsbedingungen basieren (es ist mit allen Teilen vom Arbeitszyklus zu rechnen, wie Zeit, während der das Werkzeug stillsteht und wenn es leertläuft, ausgenommen der Startzeit).

#### GEMEINSAME TECHNISCHE DATEN FÜR ALLE WINKELSCHLEIFERMODELLE

Spannung/Frequenz	220-240 V~50 Hz
Für Scheiben mit Innenbefestigungsdurchmesser	22,2 mm
Gewinde der Schleifmaschinen spindle M14	
Schutzart	IP20
Schutzklasse	II (Doppelsolierung)

### III. Bestandteile und Bedienungselemente

- Auf der Abb.1 sind typische Bestandteile und Bedienelemente der Standardausführung des Winkelschleifers (typische Ausführung der Winkelschleifers für Scheibendurchmesser 115 und 125 mm) mit Schnellspannsystem der Schutzhaube, Drehzahlregelung, Gehäuseabdeckung der Kohlebürsten für den Wechsel durch den Benutzer und Betriebsschalter, der in der Stellung „EIN“ gesichert werden kann, beschrieben. Je nach dem jeweiligen Modell des Winkelschleifers unterscheidet sich der Winkelschleifer in seinem Design, er muss nicht mit Drehzahlregelung, Gehäuseabdeckung der Kohlebürsten für den Wechsel durch den Benutzer ausgerüstet werden, die Schutzabdeckung muss nicht über das Schnellspannsystem verfügen oder der Betriebsschalter muss nicht in der Stellung „EIN“ gesichert werden.

- Einige Modelle der Winkelschleifer verfügen über die Möglichkeit, einen Zusatzgriff an den oberen Teil des Schleifergehäuses für einen komfortablen Halt beim Flächenschleifen aufzuschrauben (siehe Abb. 2), d.h. das jeweilige Schleifermodell muss im oberen Teil eine Öffnung zum Aufschrauben eines Zusatzgriffes haben.

- Auf der Abb. 3 ist Standardausführung der Befestigung der Schutzhaube ohne Schnellspannsystem dargestellt.

- Auf der Abb. 4 sind die Bestandteile und Bedienelemente der Standardausführung der Winkelschleifer für die Scheiben mit größerem Durchmesser dargestellt. Diese Modelle können je nach dem konkreten Modell über einen drehbaren Hauptgriff und Betriebsschalter-Verriegelung gegen unbeabsichtigtes Einschalten verfügen, wobei der Betriebsschalter nicht in der gedrückten Stellung gesichert werden kann. Die Schutzhaube kann über ein Schnellspannsystem oder Standardssystem verfügen. Der Zusatzgriff kann bei einigen Modellen auch im oberen Teil des Schleifers für einen komfortablen Halt des Schleifers beim Flächenschleifen (siehe Abb. 4) installiert werden.

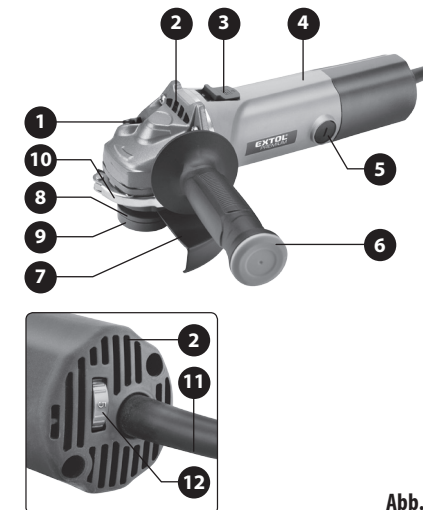


Abb. 1

#### Abb. 1, Position-Beschreibung

- 1) Taste zum Arretieren der Spindeldrehung zum Installation/Austausch der Schleifscheibe
- 2) Lüftungsschlitze des Motors
- 3) Betriebsschalter
- 4) Hauptgriff
- 5) Die Abdeckung des Kohlebürstengehäuses für den Wechsel durch den Benutzer (nur bei einigen Schleifermodellen)
- 6) Vorderer Zusatzgriff
- 7) Schutzabdeckung der Trennscheibe
- 8) Unterlage für die Montage der Scheibe
- 9) Spannmutter der Trennscheibe
- 10) Hebel des Schnellspannsystems der Schutzhaube (nur bei einigen Schleifermodellen)
- 11) Netzkabel
- 12) Drehzahlregelung (nur bei einigen Schleifermodellen)





Abb. 2



Abb. 3

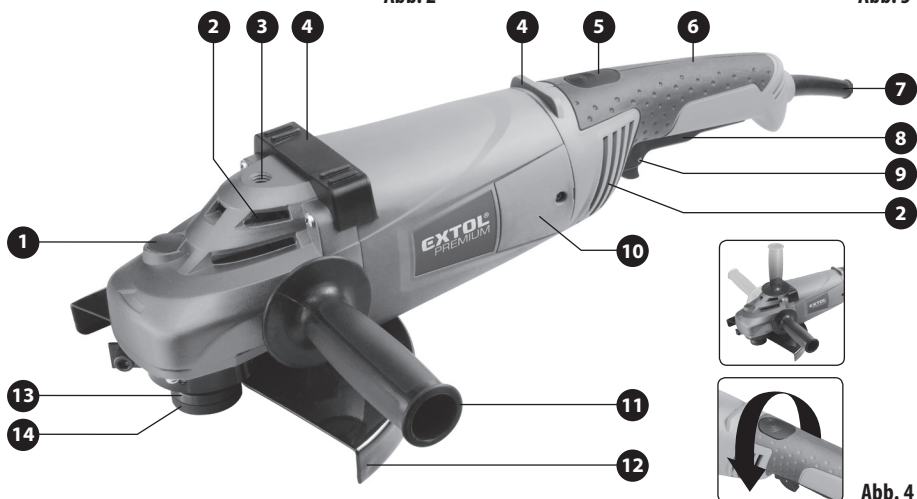


Abb. 4

#### Abb. 4, Position-Beschreibung

- |   |   |
|---|---|
| 1) Taste zum Arretieren der Spindeldrehung zum Austausch der Schleif-/Trennscheibe                  | 7) Netzkabel  |
| 2) Lüftungsschlitze des Motors  | 8) Betriebsschalter   |
| 3) Öffnung zum Aufschrauben des Zusatzgriffes (nur bei einigen Schleifermodellen)                   | 9) Verriegelung des Betriebsschalters gegen unbeabsichtigtes Einschalten des Schleifers                           |
| 4) Stützen für sicheres Ablegen des Schleifers „auf den Rücken“ (nur bei einigen Schleifermodellen) | 10) Die Abdeckung des Kohlebürstengehäuses für den Wechsel durch den Benutzer (nur bei einigen Schleifermodellen) |
| 5) Taste zum Umdrehen des Hauptgriffes (nur bei einigen Schleifermodellen)                          | 11) Zusatzgriff   |
| 6) Hauptgriff   | 12) Schutzhaube   |
|   | 13) Unterlage für die Montage der Scheibe   |
|   | 14) Spannmutter der Trennscheibe  |

## IV. Vor der Inbetriebnahme

### ⚠️ WARNUNG

- Lesen Sie vor der Inbetriebnahme die komplette Bedienungsanleitung und halten Sie diese in der Nähe des Gerätes, damit sich der Bediener mit ihr vertraut machen kann. Wenn Sie das Produkt ausleihen oder verkaufen, legen Sie bitte auch diese Bedienungsanleitung bei. Verhindern Sie die Beschädigung dieser Gebrauchsanleitung. Der Hersteller trägt keine Verantwortung für Schäden infolge vom Gebrauch des Gerätes im Widerspruch zu dieser Bedienungsanleitung. Machen Sie sich vor dem Gebrauch des Gerätes mit allen seinen Bedienelementen und Bestandteilen und auch mit dem Ausschalten des Gerätes vertraut, um es im Falle einer gefährlichen Situation sofort ausschalten zu können. Überprüfen Sie vor Gebrauch, ob alle Bestandteile fest angezogen sind und ob nicht ein Teil des Gerätes, wie z. B. die Sicherheitselemente, beschädigt bzw. falsch installiert sind, oder ob sie nicht am jeweiligen Ort fehlen. Als Beschädigung wird auch ein Kabel mit beschädigter oder morscher Isolierung angesehen. Benutzen Sie kein Gerät mit beschädigten oder fehlenden Teilen, sondern organisieren Sie dessen Reparatur oder Austausch in der Werkstatt der Marke Extol® - siehe Kapitel Service und Wartung oder auf der Webseite in der Einleitung der Gebrauchsanleitung.

### ⚠️ WARNUNG

- Die Montage der Schutzhaube, der Scheibe, des Zusatzgriffes, Serviceleistungen und Wartung bei abgeschalteter Stromversorgung durchführen.

#### INSTALLATION DER SCHUTZHAUBE

### ⚠️ WARNUNG

- Benutzen Sie den Winkelschleifer niemals ohne die installierte Schutzabdeckung. An den Schleifer nur eine Original-Schutzhaube, die für das jeweilige Schleifermodell geliefert wird, installieren. Die Tatsache, dass die Schutzhaube an den Schleifer installiert werden kann, bedeutet nicht, dass sie genügend Sicherheit des Benutzers sicherstellt. Die Schutzabdeckung dient zum Schutz des Bedieners vor wegfliegenden Bruchteilen des bearbeiteten Materials, ggf. der Schleifscheibe, umherfliegenden Funken, die

Verbrennungen verursachen können, und sie schützt vor Auffangen der Kleidung des Bedieners durch die drehende Scheibe. Es droht dadurch eine Verletzungsgefahr durch ggf. herausgeschleuderten Gegenstand oder wegfliegende Bruchteile der Schleifscheibe. Demontieren Sie Schutzhaube nur dann, wenn ein Winkelschleifer mit Drehzahlregelung zum Polieren mit einer Scheibe verwendet wird, bei dem die Gefahr besteht, dass sie sich an der Schutzhaube verfangen würde. Bei Einsatz der Tragscheibe für die Polierscheibe ohne Risiko eines Auffangens der Ränder der Polierscheibe oder der Tragscheibe durch die Schutzhaube, muss die Schutzhaube des Schleifers entfernt werden.

- Die Schutzhaube ist je nach dem bloßen Teil der Scheibe so zu installieren, dass in die Richtung der Bedienung einen möglichst geringen Teil der Scheibe bloß ist, um die maximale Sicherheit der Bedienung sicherzustellen, siehe Abb. 5. In den grauen Feldern auf der Abb. 5 ist die Schutzzone der Bedienung je nach der Umdrehung der Schutzhaube gegenüber des bloßen Teiles (Arbeitszone) der Scheibe dargestellt. Bei Änderung der Arbeitszone der Scheibe die Stellung der Schutzhaube entsprechend ändern, um die maximale Sicherheit der Bedienung sicherzustellen.

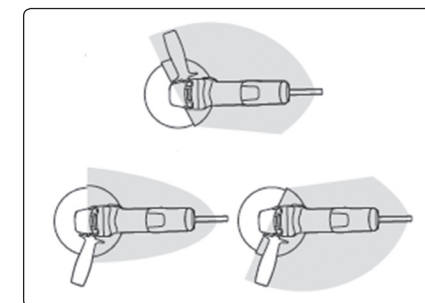


Abb. 5

#### INSTALLATION DER SCHUTZHAUBE

- Hat die Aufnahme der Schutzhaube nicht einen genügenden Durchmesser, um sie auf den Hals des Schleifers über die Unterlage und Spannmutter auf der Welle aufzusetzen, muss zuerst die Mutter und dann die Unterlage entfernt werden.

## INSTALLATION DER SCHUTZHAUBE MIT SCHNELLSPANNSYSTEM

- Hebel des Schnellspannsystems der Schutzhaube aufklappen und die Aufnahme der Schutzhaube über die Mulde auf den Hals des Schleifers aufsetzen, wobei sich die Vorsprung auf der Aufnahme der Schutzhaube in der Mulde auf dem Hals des Schleifers befinden muss und die Aufnahme der Schutzhaube auf dem Hals des Schleifers möglichst unten sitzt. Dann die Schutzabdeckung so umdrehen, um die maximale Sicherheit des Benutzers bezüglich der Position der Bedienung und des bloßen Teiles der Scheibe, mit der geschnitten wird, (siehe Abb. 5) sicherzustellen. Vor dem Aufklappen des Hebels des Schnellspannsystems überzeugen Sie sich, dass die Schutzhaube richtig aufgesetzt ist und klappen Sie den Hebel des Schnellspannsystems wieder aus. Dann mit geeignetem Montagewerkzeug die Aufnahme der Schutzhaube durch Drehen der Mutter an der Schraube der Schutzhaube festziehen, um die Schutzhaube für den Betrieb des Schleifers zu sichern, wobei der Hebel des Schnellspannsystems für eventuelle Änderung der Stellung der Schutzhaube aufklappbar bleiben muss. Überzeugen Sie sich durch Ziehen an der Schutzhaube, dass die Schutzhaube des Schleifers fest gesichert ist.

## INSTALLATION DER SCHUTZHAUBE OHNE SCHNELLSPANNSYSTEM

- Eine sichere Aufnahme der Schutzhaube ohne Schnellspannsystem setzt eine richtige Sitzung der Aufnahme der Schutzabdeckung am Hals des Schleifers nach den o.g. Montagehinweisen für die Installation der Schutzhaube mit Schnellspannsystem und festes Festziehen der Aufnahme der Schutzhaube durch ein ordnungsgemäßes Festziehen der Schraube voraus.
- Einige Modelle der Winkelschleifer können am Hals des Schleifers und an der Aufnahme der Schutzhaube eine Rändelung haben, die für eine feste Aufnahme der Schutzhaube nach einem ordnungsgemäßen Festziehen der Aufnahme der Schutzhaube durch Festziehen der Schraube sorgt. Für eine feste Aufnahme der Schutzhaube ist es also wichtig, dass die Schutzhaube richtig am Hals des Schleifers sitzt und dass die Rändelung an der Aufnahme der Schutzhaube mit der Rändelung am Hals des Schleifers entsprechend der gewünschter Umdrehung des Deckels für einen maximalen Schutz des Benutzers passt.

## ! WARNUNG

- Vor der Inbetriebnahme des Winkelschleifers überzeugen Sie sich manuell, dass die Schutzhaube fest aufgenommen ist. Der Winkelschleifer, dessen Schutzhaube nicht fest aufgenommen ist, darf nicht betrieben werden.

## ANBRINGEN VOM ZUSATZGRIFF

### ! HINWEIS

- Aus Sicherheitsgründen ist bei den Arbeiten mit dem Winkelschleifer stets der vordere Zusatzgriff zu benutzen. Der Zusatzgriff sichert für eine bessere Kontrolle über die Führung des Schleifers, reduziert das Risiko eines Rückschlags infolge der Blockierung der Scheibe und ermöglicht es, die Auswirkungen eines Rückschlags besser zu mindern.
- Schrauben Sie den Zusatzgriff in die Bohrung an der Seite des Winkelschleifers je nachdem, ob Sie Linkshänder oder Rechtshänder sind, für bessere Handhabung und Halt des Schleifers montieren.
- Falls der Winkelschleifer zum Planschleifen unter Verwendung der dazu bestimmten Lamellenscheiben mit Schleifmittel auf einer Unterlage, Träger mit Schleifausschnitten oder Bürsten für Winkelschleifer benutzt wird, befestigen Sie den Zusatzgriff in die Bohrung auf der Oberseite vom Kopf (gilt nur für den Fall, dass der Winkelschleifer mit dieser Bohrung ausgestattet ist).

## WAHL DER TRENN-/SCHLEIFSCHEIBE

- Immer nur Scheiben einsetzen, die für den Winkelschleifer bestimmt sind und an denen technische Daten mit Abmessungen und max. zulässiger Drehzahl angegeben sind, die niedriger als die Drehzahl des Schleifers ohne Belastung sind, und die in den technischen Angaben für das jeweilige Modell des Winkelschleifers angegeben sind und für die die Materialien festgestellt werden können, für die sie geeignet sind.
- An den Schleifer für die Scheiben mit einem kleineren Durchmesser dürfen nicht die Scheiben mit den ursprünglich größeren Abmessungen installiert werden (Scheiben, die durch das Umfangsschneiden oder durch das Schleifen einen kleineren Durchmesser haben), die für die Schleifer mit größerem Durchmesser bestimmt sind, weil diese Scheiben für große Scheiben mit niedriger Drehzahl bestimmt sind und sie können bei hoher Drehzahl der kleineren Schleifer auseinander brechen.

- Vor dem Einsatz der Scheibe überprüfen, ob sie nicht beschädigt ist, keine Risse aufweist, oder gebogen ist. Beschädigte Drehscheiben dürfen nicht verwendet werden. Beschädigte Scheiben dürfen nicht für den Einsatz der Winkelschleifer repariert werden. Sie können nur für die Scheiben in einem fehlerfreien Zustand eingesetzt werden.

- Niemals die Scheiben mit anderen Abmessungen als in den technischen Daten angegeben für das jeweilige Schleifermodell, Scheiben ohne angegebene technische Daten und Scheiben mit Flüssigkeitskühlung einsetzen. Der Winkelschleifer ist zum Trockenschliff bestimmt!

- ➔ Zum Schneiden von Metallen benutzen Sie Schnittscheiben aus Verbundschleifmittel. Es muss die Scheibe für den jeweiligen Typ des Materials eingesetzt werden. Für das Umfangsschleifen sind die Schleifscheiben aus gebundenem Schleifmittel mit max. Stärke 6 mm einzusetzen. Kontrollieren Sie vor dem Gebrauch das Haltbarkeitsdatum der Scheibe, das auf ihr angeführt ist. Das Bindemittel der Scheibe hat eine beschränkte Haltbarkeit und eine alte Scheibe kann zerfallen.



Abb. 6, Scheiben aus Verbundschleifmittel der Reihe Extol® Industrial und Extol® Premium

- ➔ Zum Schneiden von Steinen, Fliesen, Glas, Dachziegeln u. ä. benutzen Sie Diamanttrennscheiben zum Trockenschliff.

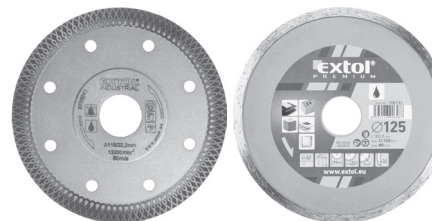


Abb. 7, Diamantscheiben der Reihe Extol® Industrial und Extol® Premium

- ➔ Zum Flächenschliff von Granit, Marmor, Glasbeton, Beton u. ä. benutzen Sie die Diamantschleifscheibe für Trocken-Flächenschleifen.

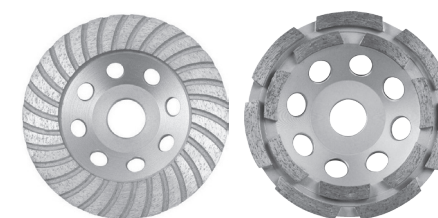


Abb. 8, Diamantscheibe der Reihe Extol® Premium zum Flächenschliff

- ➔ Zum Flächenschleifen von Profilen, Verschleifen von Schweißnähten und Kanten, Entfernen von Farben, Fugenmassen u. ä. benutzen Sie eine Lamellenscheibe mit Schleifmittel auf einer Unterlage.



Abb. 9, Lamellenscheibe der Reihe Extol® Premium

- ➔ Zur Bearbeitung von Weich- und Hartholz, Laminat, Kunststoff, weichen NE-Metallen usw. wählen Sie eine Raspel-Rotationsscheibe für die Winkelschleifer.



Abb. 10, Raspelscheibe

➔ Zum Abschleifen von Rost, Patina, Oberflächenbehandlung u. ä können Drahtbürsten mit einem M14-Gewinde benutzt werden. Die Höchstdrehzahl, die auf der Bürste angegeben ist, darf nicht kleiner sein, als die Drehzahl der Schleifmaschine, sonst würden Drahtborsten wegfliegen, die den Bediener oder Personen in der Umgebung verletzen können!

### ! HINWEIS

- Winkelschleifer für Scheibendurchmesser 115 mm oder 125 mm können für Topfbürsten mit Durchmesser 65 mm eingesetzt werden. Topfbürsten mit größerem Durchmesser sind zu schwer für diese Winkelschleifer, wodurch hohe Schwingungen entstehen, die den Schleifer beschädigen. Topfdrahtbürsten mit Durchmesser 75 oder 80 mm sind für die Scheiben mit Durchmesser 150 mm und Topfdrahtbürsten mit Durchmesser 100 mm sind für die Winkelschleifer für Scheiben mit Durchmesser 230 mm bestimmt.



Abb.11, Topf- und radiale Topfbürste

Abb.12, Poliervlies 125 mm aus Synthetik-Wolle mit Klettbefestigung für Winkelschleifer mit Drehzahlregelung

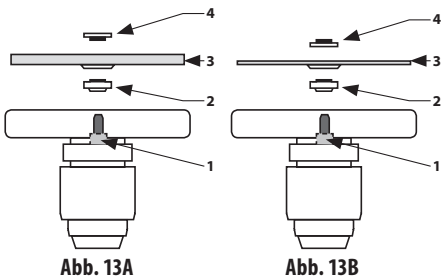


Abb. 13A

Abb. 13B

### MONTAGE/AUSTAUSCH DER SCHLEIFSCHEIBE

1. Setzen Sie die Unterlegscheibe auf die Spindel des Hebel des Winkelschleifers für die Montage der Scheibe (Abb. 13A oder Abb.10B, Position 2) so auf, dass sie in den Mulden der Spindel des Schleifers sitzt und sich mitdreht.
2. Drücken Sie die Spindelarretiertaste und drehen Sie die Spindel, bis sie feststeht.
3. Auf die Spindel des Schleifers die Scheibe nach Abb. 13A und Abb.13B, Stellung 3 ausrichten und auf die Unterlage (siehe Abb. 13A und Abb. 13B, Stellung 2) aufsetzen.
4. Dann schrauben Sie auf die Spindel die äußeren Spannmutter auf (Abb. 13A, oder 13B, Position 4). Zur Fixierung der stärkeren Schleifscheibe (max. Stärke 6 mm) die Spannmutter mit der Seite mit hervorstehendem Ring in Richtung der Scheibe festschrauben (Abb. 13A, Position 4). Zur Befestigung einer dünnen Trenn-/Schleifscheibe schrauben Sie die Spannmutter mit der Seite ohne den hervortretenden Kragen in Richtung der Schleifscheibe auf (Abb. 13B, Position 4).
5. Bei arretierter Spindel ziehen Sie die Spannmutter mit dem beigelegten Schlüssel gründlich an.
6. Ist die Spindel arretiert, prüfen Sie mit der Hand, ob die Trenn-/Schleifscheibe ordnungsgemäß befestigt ist, um deren Lösen bei Einschaltung des Schleifers zu verhindern.
7. Lösen Sie die Spindelarretiertaste.

### ! HINWEIS

- Zubehör mit Gewinde für Winkelschleifer direkt auf die Spindel des Schleifers ohne Unterlage und Spannmutter auf der Spindel festschrauben.

### DEMONTAGE DER TRENN-/SCHLEIFSCHEIBE

1. Arretieren Sie die Spindel durch Drücken der Arretiertaste.
2. Lösen Sie die Scheibe durch Lösen der äußeren Spannmutter mit dem beigelegten Schlüssel und nehmen Sie die Außenmutter mit der Trennscheibe heraus.

## V. Einschalten/Arretierung/ Drehzahlregelung/ Ausschalten

- Vor der Einschaltung des Stromkabels des Schleifers in die Steckdose unter Spannung überprüfen, ob der Spannungswert in der Steckdose mit dem Spannungsbereich und Frequenz 220-240 V~50 Hz übereinstimmt. Das Werkzeug darf nur in diesem Spannungsbereich und bei dieser Frequenz eingesetzt werden.

### EINSCHALTEN/ARRETIERUNG VOM BETRIEBSSCHALTER/AUSSCHALTEN

- Ist der Winkelschleifer mit einer Drehzahlregelung ausgestattet, stellen Sie die niedrigste Drehzahl vor dem Drücken des Betriebsschalters ein.
- Vor der Einschaltung des Schleifers eine stabile Haltung einnehmen und den Schleifer fest am Zusatz- und am Hauptgriff halten.
- Die meistens Modelle der kleineren Winkelschleifer haben den Betriebsschalter seitlich oder im oberen Teil des Gehäuses und für die Einschaltung des Schleifers muss der Betriebsschalter mit dem Daumen nach vorne ausgezogen werden, siehe Abb. 14, Schritt 1. Durch Lösen des Betriebsschalters wird der Schleifer ausgeschaltet.
- Bei diesen Schleifermodellen kann der Betriebsschalter in der Stellung „EIN“ für einen längeren Betrieb des Schleifers durch Drücken des vorderen Teiles des Betriebsschalters zum Schleifergehäuse gesichert werden, siehe Abb. 14, Schritt 2. Zur Entriegelung des Betriebsschalters aus der Stellung „EIN“ ihn im unteren Teil drücken und lösen, wodurch der Schleifer ausgeschaltet wird. Vor dem Einschalten des Schleifers die Funktion der Verriegelung und Entriegelung bei abgeschalteter Stromversorgung überprüfen, um den Schleifer sofort im Notfall auszuschalten.

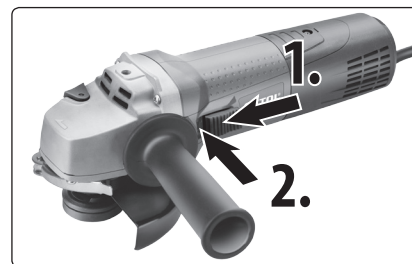


Abb. 14, Einschalten (Schritt 1.); Sicherung des Betriebsschalters in der Stellung "EIN" (Schritt 2.)

### ! HINWEIS

- Bei Unterbrechung der Stromversorgung bei Betriebsschalter in Stellung „EIN“, erfolgt nach Erneuerung der Stromversorgung aus Sicherheitsgründen nicht zur Einschaltung des Schleifers. In solchen Fällen muss der Betriebsschalter aus der Stellung „EIN“ entriegelt und in die Stellung „AUS“ gebracht und erst dann in die Stellung „EIN“ umgeschaltet werden. Gilt nur für die Winkelscheiben mit Betriebsschalter mit Verriegelung in der Stellung „EIN“.
- Der Winkelschleifer kann den Betriebsschalter unten auf dem Handgriff haben, wobei vor dem Drücken des Betriebsschalters muss die Entriegelung des Betriebsschalters nach Abb. 15. Schritt 1 und 2 erfolgen. Bei dieser Ausführung des Betriebsschalters, die insbesondere für die größeren und großen Winkelschleifer typisch ist, kann der Betriebsschalter aus Sicherheitsgründen in der Stellung „EIN“ nicht verriegelt werden.



Abb.15; Schritt1. Entriegelung, Schritt 2. Einschaltung

### ! WARNUNG

- Sollten sich während des Gerätebetriebs merkwürdige Geräusche, Vibrationen oder unregelmäßiger Lauf bemerkbar machen, schalten Sie das Gerät sofort ab, trennen Sie es vom Stromnetz und ermitteln Sie und beheben die Ursache für dieses Verhalten. Ist ein außergewöhnlicher Lauf durch einen Fehler innen des Gerätes verursacht, die Reparatur durch einen Händler, bei dem Sie das Produkt gekauft haben, durchführen lassen,

oder sich an den autorisierten Service der Marke Extol® wenden (Servicestellen siehe Webseite am Anfang dieser Anleitung). Zur Reparatur müssen nur die Original-Ersatzteile vom Hersteller benutzt werden.

### DREHZAHLEGEUNG (NUR BEI DEN SCHLEIFERMODELLEN, DIE MIT EINER DREHZAHLEGEUNG AUSGESTATTET SIND)

#### FUNKTION DER DREHZAHLEGEUNG

- Die Drehzahlregelung ermöglicht die Anpassung der Drehzahl dem bearbeiteten Werkstoff, vor allem beim Flächenschleifen unter Verwendung von Lamellenscheiben mit unterschiedlicher Körnung auf einer getrennten Fiberscheibe. Beim Abschleifen von Oberflächenbehandlungen oder beschädigten Oberflächen ist es empfehlenswert, eine niedrigere Drehzahl bei einer groben Körnung zu wählen, weil es bei dieser zu einem höheren Materialabtrag kommt. Für die Endbearbeitung der Oberfläche, z. B. zum Schleifen der Schleifspuren nach grobem Schleifkorn vor dem Anstrich oder Lackieren, ist eine feine Korngröße bei höheren oder hohen Drehzahlen zu wählen, weil ein feines Korn für einen geringeren Materialabtrag sorgt. Für einige Arten von Oberflächenbehandlungen eignen sich die höheren oder hohen Drehzahlen nicht, weil es infolge der Reibung zum unerwünschten Überhitzen der Oberfläche kommt und die Oberflächenbehandlung erhält somit eine schmierige Konsistenz (z. B. Abschleifen von Öl Farben). Allgemein gilt, dass höhere Geschwindigkeiten bei härteren Werkstoffen und niedrigere Geschwindigkeiten bei weicheren Materialien eingesetzt werden.

- Die Wahl von niedrigeren Drehzahlen hat ihre Bedeutung auch beim Ausführen von senkrechten Querschnitten im Metall oder Natursteinen. Für den Beginn der Schneidarbeiten ist es besser, niedrigere Drehzahlen zu wählen, damit die Trennscheibe leicht im Material einsinkt und die Schneidlinie genau definiert wird, wodurch die Trennscheibe nicht über die Oberfläche des bearbeiteten Materials springt oder das Material nicht entlang der Schnittlinie beschädigt wird - um die ungewünschten Schwingungen, die die Glätte und Genauigkeit des Schnittes verschlechtern, zu verhindern. Beim Fortführen vom Schnitt kann eine höhere Geschwindigkeit und beim Beenden des Schnitts eine niedrigere Geschwindigkeit gewählt werden, damit man das wegfallende Stück besser fangen kann.

Eine niedrigere Drehzahl ist beim Schneiden von dünnen Metallwerkstoffen zu wählen, z. B. von Blechen oder Scheiben, weil bei höheren Drehzahlen der Schnitt zu schnell ist und durch das Gewicht des abgeschnittenen Teils dieser abreißen kann, und das hat zerfetzte Ränder zu Folge, wenn auch die Optik zählt. Niedrigere Drehzahlen verhindern das Zerfetzen von Rändern der Schneidlinie.

- Dank der minimalen Drehzahl bei der Stufe 1 können die Winkelschleifermodelle, die über eine Drehzahlregelung verfügen, als Polierscheibe zum Polieren ohne Wasser unter den unten aufgeführten Bedingungen.
- Wählen Sie die Drehzahl je nach durchzuführender Tätigkeit, allgemeine Informationen zur Bedeutung der Drehzahlregelung sind oben angeführt. In der nachstehenden Tabelle ist die empfohlene Arbeitstätigkeit in Abhängigkeit von der Drehzahl angegeben. Niedrigere Zahl der Wahl entspricht der niedrigeren Drehzahl. Die optimale Drehzahl für die jeweilige Art der Arbeitstätigkeit in Abhängigkeit von der Art und Charakter des Materials und im Hinblick auf die Qualität des verwendeten Arbeitswerkzeuges sind durch einen praktischen Test an Materialmuster zu prüfen.

Ungefähre Drehzahl ohne Belastung für die ausgewählte Geschwindigkeitsstufe*)	Arbeitstätigkeit
1. 2850	Polieren
2. 4200	Abschleifen von Oberflächenbehandlungen unter Verwendung vom groben Korn; für weichere Werkstoffe
3. 5600	Abschleifen von Oberflächenbehandlungen unter Verwendung vom groben Korn; für härtere Werkstoffe
4. 7000	Endbearbeitung der Oberfläche durch Schleifen unter Verwendung vom feinen Korn, für härtere Werkstoffe; Schneiden von dünnen Blechen
5. 8400	Schneiden von Metallen
6. 9800	Schneiden von Pflaster, Steinen

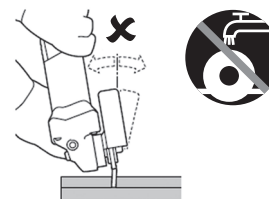
Tabelle 3

\*) Die Anzahl der einstellbaren Geschwindigkeitsstufen kann sich je nach dem Schleifermodell unterscheiden. Die Drehzahl kann sich in einigen Grenzen von den angegebenen Werten unterscheiden. Die aufgeführte Drehzahl ist nur beispielhaft für die empfohlene Tätigkeit.

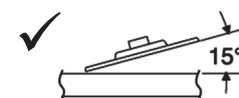
#### ⚠️ WARNUNG

- Durch das Gebrauch des Winkelschleifers für verschiedene Arbeitstätigkeiten halten Sie die in nachstehenden Punkten angeführten Sicherheitsanweisungen an. Auf den nachfolgenden Abbildungen sind die richtigen und falschen Arbeitsweisen für unterschiedliche Tätigkeiten je nach eingesetztem Werkzeug dargestellt.

#### SCHNEIDEN



#### FLÄCHENSCHLEIFEN



#### BÜRSTEN

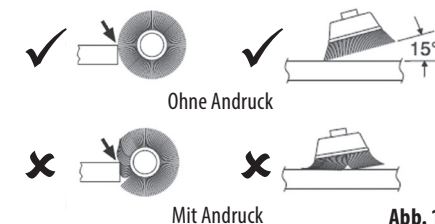


Abb. 16

#### VERWENDUNG VOM WINKELSCHLEIFER ALS POLIERMASCHINE

- Zum Polieren können nur die Schleifer mit Drehzahlregelung eingesetzt werden, wobei für das Polieren die minimale Geschwindigkeitsstufe 1 ausgewählt werden muss. Der Schleifer mit Drehzahlregelung kann

**zum finalen Polieren bis zum hohen Glanz (z. B. bei Bodenbelägen) eingesetzt werden und darf nicht zur Aufbringung von Wachs oder zum Polieren von Fahrzeugen wegen Beschädigung von Autolack eingesetzt werden. Das Polieren muss ohne Wasser durchgeführt werden, weil die Winkelschleifer nicht zur Anwendung mit Wasser bestimmt sind. Das Wasser könnte in den elektrischen Teil des Motors eindringen, was Stromschlagverletzungen verursachen könnte.**

#### ⚠️ HINWEIS

- Zum Polieren einiger Oberflächen kann auch die niedrigere Drehzahl des Winkelschleifers zu hoch und es muss ein Polierer mit einer niedrigeren Drehzahl ausgewählt werden.
- Je nach der Ausführung der Tragscheibe mit Gewinde M14 zur Aufnahme der Polierscheibe und zum Festschrauben an die Spindel des Schleifers, kann es notwendig sein, vom Schleifer zuerst die Schutzhaube zu entfernen, um den ungewünschten Kontakt der Polierscheibe mit der Schutzhaube während des Betriebs zu verhindern. Vor dem Festschrauben der Tragscheibe auf die Spindel des Schleifers zuerst von der Welle die Spannmutter und die Unterlage zur Aufnahme der Bearbeitungsscheiben entfernen. Max. Drehzahl der Tragscheibe darf nicht die angegebene Drehzahl des Winkelschleifers ohne Belastung unterschreiten.
- Polierscheibe („Lamm“) aus Synthetik-Wolle muss so auf den Trägerteller aufgesetzt werden, damit die beiden miteinander fluchten, als die Mitte vom Poliervlies darf nicht außer Mitte des Trägertellers liegen. Wegen der Unwucht würde es zu unerwünschten Vibrationen des Winkelschleifers kommen. Vor dem Start des Winkelschleifers stellen Sie immer die Drehzahl auf die Geschwindigkeitsstufe 1 ein.
- Verfügt die Polierscheibe über die Sicherungsschnüren, müssen diese vor der Einschaltung des Schleifers gesichert und aufbewahrt oder gekürzt werden, um das Auffangen der überflüssigen Längen der Schnüren an der Schutzhaube des Schleifers zu verhindern.

## VI. Allgemeine Sicherheitsanweisungen für Elektrowerkzeug

### ⚠️ WARNUNG!

Es ist nötig, alle Sicherheitsanweisungen, die Gebrauchsanleitung, Abbildungen und Vorschriften, die zu diesem Werkzeug mitgeliefert wurden, durchzulesen. Die Nichteinhaltung jeglicher nachfolgender Anweisungen kann zu Unfällen durch Strom, zu Bränden und/oder zu ernsthaften Verletzungen von Personen kommen.

Sämtliche Anweisungen und die Gebrauchsanleitung müssen aufbewahrt werden, damit man später je nach Bedarf noch einmal reinschauen kann.

Mit dem Ausdruck „Elektrowerkzeug“ ist in allen nachstehend aufgeführten Warnhinweisen Elektrowerkzeug gemeint, das vom Netz gespeist wird (mit beweglicher Zuleitung), oder Elektrowerkzeug, das aus Batterien gespeist wird (ohne bewegliche Zuleitung).

#### 1) SICHERHEIT DES ARBEITSUMFELDES

- a) Der Arbeitsplatz muss sauber gehalten werden und gut beleuchtet sein. Unordnung und dunkle Räume sind häufig die Ursache von Unfällen.
- b) Elektrowerkzeug darf nicht im Milieu mit Explosionsgefahr, wo sich brennbare Flüssigkeiten, Gase oder Staub befinden, benutzt werden. Im Elektrowerkzeug entstehen Funken, welche Staub oder Dämpfe anzünden können.
- c) Bei der Benutzung von Elektrowerkzeug ist es nötig, den Zutritt von Kindern und weiterer Personen zu verhindern. Wenn die Bedienung gestört wird, kann sie die Kontrolle über die ausgeübte Tätigkeit verlieren.

#### 2) ELEKTRISCHE SICHERHEIT

- a) Der Stecker der beweglichen Zuleitung des Elektrowerkzeuges muss der Netzsteckdose entsprechen. Der Stecker darf niemals auf keine Art und Weise modifiziert werden. Zusammen mit Werkzeugen, die Erdung haben, dürfen keine Steckeradapter verwendet werden. Stecker, die nicht durch Veränderungen entwertet sind, und entsprechende Steckdosen schränken die Unfallgefahr durch Strom ein.

b) Die Bedienung darf geerdete Gegenstände, wie z. B. Rohre, Zentralheizungskörper, Herde und Kühlschränke, nicht mit dem Körper berühren. Die Unfallgefahr durch Strom ist größer, wenn Ihr Körper mit der Erde verbunden ist.

c) Elektrowerkzeug darf nicht Regen, Feuchtigkeit oder Nassheit ausgesetzt werden. Sofern in das Elektrowerkzeug Wasser eindringt, erhöht sich die Unfallgefahr durch Strom.

d) Die bewegliche Zuleitung darf nicht zu anderen Zwecken benutzt werden. Elektrowerkzeug darf nicht an der Zuleitung getragen oder gezogen werden, auch darf der Stecker nicht durch Ziehen an der Zuleitung aus der Steckdose gezogen werden. Es ist nötig, die Zuleitung vor Hitze, Fett, scharfen Kanten oder beweglichen Teilen zu schützen. Beschädigte oder verhedderte Zuleitungen erhöhen die Unfallgefahr durch Strom.

e) Sofern Elektrowerkzeug draußen benutzt wird, muss ein Verlängerungskabel benutzt werden, das für Außenanwendung geeignet ist. Die Nutzung einer Verlängerungszuleitung für Außenanwendung schränkt die Unfallgefahr durch Strom ein.

f) Sofern Elektrowerkzeug in feuchten Räumlichkeiten benutzt wird, ist es nötig, die Einspeisung durch einen Stromschutzschalter (RCD) abzusichern. Die Anwendung eines RCD Schalters schränkt die Unfallgefahr durch Strom ein. Der Ausdruck „Stromschutzschalter (RCD)“ kann durch den Ausdruck „Fehlerstrom-Schutzschalter (GFCl)“ oder „Fehlervolt-Schutzschalter (ELCB)“ (Schutzschalter für entweichenden Strom) ersetzt werden.

#### 3) SICHERHEIT DER PERSONEN

- a) Bei der Anwendung von Elektrowerkzeug muss die Bedienung aufmerksam sein, sie muss sich dem widmen, was sie gerade tut, und sie muss sich konzentrieren und vernünftig überlegen. Elektrowerkzeug darf nicht benutzt werden, sofern die Bedienung müde ist oder unter Einfluss von Drogen, Alkohol oder Arzneimitteln steht. Eine kurzzeitige Unaufmerksamkeit kann bei der Anwendung von Elektrowerkzeug zu ernsthaften Verletzungen von Personen führen.

b) Verwenden Sie persönliche Arbeitsschutzmittel. Verwenden Sie immer Augenschutz. Arbeitsschutzmittel wie z. B. Beatmungsgeräte, Sicherheitsschuhwerk mit rutschfester Sohle, eine harte Kopfbedeckung oder Gehörschutz, welche im Einklang mit den Arbeitsbedingungen benutzt werden, senken die Gefahr von Verletzungen von Personen.

c) Es ist nötig, ein ungewolltes Anlassen des Gerätes zu vermeiden. Es ist nötig, sich zu vergewissern, dass sich der Schalter vor dem Anschluss des Steckers in die Steckdose und/oder beim Anschluss eines Batteriesets, beim Tragen oder Versetzen des Werkzeuges in der Position „AUS“ befindet. Ein Herumtragen des Werkzeuges mit dem Finger auf dem Schalter oder Anschluss des Steckers des Werkzeuges mit eingeschaltetem Schalter kann die Ursache für Unfälle sein.

d) Vor dem Einschalten des Werkzeuges ist es nötig, alle Einstell- und Regulierinstrumente oder Schlüssel zu entfernen. Ein Regulierinstrument oder Schlüssel, der an einem rotierenden Teil des Elektrowerkzeuges befestigt bleibt, kann die Ursache von Verletzungen von Personen sein.

e) Die Bedienung muss nur dort arbeiten, wo sie sicher hinkommt. Die Bedienung muss immer eine stabile Stellung und Gleichgewicht bewahren. Das ermöglicht eine bessere Kontrolle über das Elektrowerkzeug in unvorhergesehenen Situationen.

f) Ziehen Sie geeignete Kleidung an. Tragen Sie keine lose Kleidung und keinen Schmuck. Die Bedienung muss darauf achten, dass sich ihre Haare und Kleidung in genügender Entfernung von beweglichen Teilen befinden. Lose Kleidung, Schmuck und langes Haar können durch bewegliche Teile erfasst werden.

g) Sofern Mittel zum Anschluss von Einrichtungen zum Absaugen und Sammeln von Staub zur Verfügung stehen, ist es nötig, solche Einrichtungen anzuschließen und korrekt zu nutzen. Die Benutzung solcher Einrichtungen kann die Gefahr, die durch entstehenden Staub verursacht wird, einschränken.

h) Die Bedienung darf nicht zulassen, dass sie wegen der Routine, die aus dem häufigen Benutzen des Werkzeuges resultiert, selbstgefällig wird, und dass sie die Grundsätze der Sicherheit des Werkzeuges ignoriert. Unvorsichtige Tätigkeit kann im Bruchteil einer Sekunde ernsthafte Verletzungen verursachen.

#### 4) ANWENDUNG UND WARTUNG VON ELEKTROWERKZEUG

- a) Elektrowerkzeug darf nicht überlastet werden. Es ist nötig, richtiges Elektrowerkzeug zu verwenden, das für die durchzuführende Arbeit bestimmt ist. Richtiges Elektrowerkzeug wird die Arbeit, für die es konstruiert wurde, besser und sicherer ausüben.
- b) Es darf kein Elektrowerkzeug benutzt werden, das man nicht mit einem Schalter ein- und ausschalten kann. Jegliches Elektrowerkzeug, das nicht mit einem Schalter bedient werden kann, ist gefährlich und muss repariert werden.
- c) Vor jeglicher Einregulierung, Austausch von Zubehör oder vor der Einlagerung des Elektrowerkzeuges ist es nötig, den Stecker aus der Netzsteckdose zu ziehen und/oder das Batterieset vom Elektrowerkzeug zu entnehmen, sofern es abnehmbar ist. Diese vorbeugenden Sicherheitsmaßnahmen schränken die Gefahr eines zufälligen Anlassens des Elektrowerkzeuges ein.
- d) Nicht benutztes Elektrowerkzeug muss man außerhalb der Reichweite von Kindern lagern, und man darf Personen, die nicht mit dem Elektrowerkzeug oder mit diesen Anweisungen vertraut gemacht wurden, nicht erlauben, es zu benutzen. Elektrowerkzeug ist in Händen von unerfahrenen Nutzern gefährlich.
- e) Elektrowerkzeug und Zubehör muss gewartet werden. Es ist nötig, die Einstellung der sich bewegenden Teile und deren Beweglichkeit zu überprüfen, sich auf Risse, zerbrochene Teile und jegliche andere Umstände zu konzentrieren, welche die Funktion des Elektrowerkzeuges gefährden können. Sofern das Werkzeug beschädigt ist, muss vor dem nächsten Gebrauch dessen Reparatur veranlasst werden. Viele Unfälle werden durch ungenügende Wartung des Elektrowerkzeuges verursacht.

- f) **Schneidwerkzeuge müssen scharf und sauber gehalten werden.** Richtig gewartete und geschärfte Schneidwerkzeuge werden mit kleinerer Wahrscheinlichkeit am Material hängen bleiben oder blockieren, und die Arbeit mit ihnen kann leichter kontrolliert werden.
- g) **Elektrowerkzeug, Zubehör, Arbeitsinstrumente usw. müssen im Einklang mit diesen Anweisungen und auf so eine Art und Weise benutzt werden, die für das konkrete Elektrowerkzeug vorgeschrieben wurde, und dies unter Berücksichtigung der gegebenen Arbeitsbedingungen und der Art der durchgeführten Arbeit.** Die Nutzung von Elektrowerkzeug zur Durchführung anderer Tätigkeiten, als für welche es bestimmt war, kann zu gefährlichen Situationen führen.
- h) **Griffe und Halterungen müssen trocken, sauber und ohne Fettrückstände gehalten werden.** Schlüpfrige Griffe und Halterungen ermöglichen in unerwarteten Situationen kein sicheres Halten und keine Kontrolle über das Werkzeug.
- 5) **SERVICE**
- a) **Reparaturen von Elektrowerkzeugen soll einer qualifizierten Person übertragen werden, die identische Ersatzteile benutzen wird.** Auf diese Weise wird das gleiche Niveau der Sicherheit des Elektrowerkzeuges wie vor der Reparatur gewährleistet.

## VII. Sicherheitshinweise für Winkelschleifer

### SICHERHEITSANWEISUNGEN FÜR ALLE ARBEITSTÄTIGKEITEN

#### GEMEINSAME SICHERHEITSHINWEISE FÜR ARBEITSTÄTIGKEITEN WIE SCHLEIFEN, FLÄCHENSCHLEIFEN, SCHLEIFEN MIT DRAHTBÜRSTEN, POLIEREN ODER ABTRAGENDES SCHNEIDEN

- a) **Dieses elektromechanische Werkzeug ist zum Gebrauch als Schleifmaschine, Flächen- und Bürstenschleifmaschine, Poliermaschine (nur Modelle mit Drehzahlregelung) oder als Trennwerkzeug bestimmt.** Es sind sämtliche, für dieses elektromechanische Werkzeug bestimmte Sicherheitsanweisungen, Instruktionen und

**Spezifikationen zu lesen.** Die Nichteinhaltung der nachstehend angeführten Anweisungen kann zu einem Stromschlag, Brand und/oder ernsthaften Verletzungen führen.

- b) **Mit dem Werkzeug keine andere Arbeiten, wie Polieren, durchführen (gilt nicht für Schleifermodelle mit Drehzahlregelung).** Das Ausüben von Arbeitstätigkeiten, für die dieses Werkzeug nicht bestimmt ist, kann Gefahren und Verletzungen von Personen entstehen lassen.
- c) **Es darf kein Zubehör benutzt werden, das vom Gerätehersteller nicht ausdrücklich entworfen und empfohlen wurde.** Die Tatsache allein, dass man das Zubehör an Ihrem Werkzeug montieren kann, garantiert keinen sicheren Betrieb.
- d) **Die Nenndrehzahl vom Zubehör muss der auf dem Gerät gekennzeichneten maximalen Drehzahl mindestens gleich sein.** Zubehör, das bei höheren Drehzahlen arbeitet, als auf ihm angeführt ist, kann zerbrechen und zerfallen.
- e) **Der Außendurchmesser und Dicke des Zubehörs müssen im Nennbereich für das jeweilige elektromechanische Gerät liegen.** Zubehör mit falscher Größe kann weder ausreichend geschützt, noch bedient werden.
- f) **Das Gewindespannelement des Zubehörs muss dem Gewinde auf der Winkelschleiferspindel entsprechen. Die Spannbolchung vom Zubehör, das auf Flansche montiert wird, muss für den Flanschdurchmesser am Werkzeug geeignet sein.** Zubehör, das nicht den Montageabmessungen des elektromechanischen Werkzeugs entspricht, wird unausgewuchtet sein, kann übermäßig vibrieren und den Verlust der Kontrolle über das Werkzeug verursachen.
- g) **Es darf kein beschädigtes Zubehör benutzt werden. Vor jedem Gebrauch ist das Zubehör zu kontrollieren, bei Schleifscheiben abgebrochene Teile oder Risse, bei Schleiftöpfen geplatze Stellen, Risse oder erhöhter Verschleiß, bei Drahtbürsten gelöste oder geplatze Drähte.** Falls das Zubehör oder das Werkzeug auf den Boden gefallen ist, kontrollieren Sie, ob es nicht beschädigt ist; falls ja, montieren Sie nur ein unbeschädigtes Zubehör. Nach der Kontrolle und Montage vom Zubehör müssen sich der Bediener und nahe stehende Personen so hinstellen, dass sie sich außerhalb der Linie des rotierenden

**Zubehörs befinden, und man lässt das Werkzeug mit der höchsten Drehzahl für die Dauer einer Minute leer laufen.** Während dieser Probezeit wird ein beschädigtes Zubehör üblicherweise brechen und zerfallen.

- h) **Es muss die persönliche Schutzausrüstung benutzt werden. Je nach Anwendungsart benutzen Sie ein Gesichtsschild oder eine Schutzbrille. Im angemessenen Umfang ist eine Gesichtsmaske gegen Staub, Gehörschutz, Schutzhandschuhe und eine Arbeitsschürze zu benutzen, die kleine Bruchteile des Schleifmittels oder Werkstücks aufhalten kann.** Der Augenschutz muss in dem Zustand sein, wegfliegende Partikel abzufangen, die bei unterschiedlichen Arbeitstätigkeiten entstehen. Die Staubmaske oder Atemschutzgerät müssen Partikel abfiltern können, die bei der jeweiligen Tätigkeit entstehen. Langfristiges Aussetzen dem Lärm mit hoher Intensität kann einen Hörverlust zu Folge haben.
- i) **In der Nähe stehende Personen müssen in einer sicheren Entfernung vom Arbeitsbereich bleiben. Jeder, der den Arbeitsbereich betritt, muss persönliche Schutzausrüstung tragen.** Bruchteile des Werkstoffes oder vom beschädigten Zubehör können wegfliegen und Verletzungen auch außerhalb des unmittelbaren Arbeitsbereiches verursachen.
- j) **Beim Ausführen von Tätigkeiten, bei denen das Bearbeitungswerkzeug mit versteckten Leitungen oder dem Netzkabel selbst in Kontakt kommen kann, muss das elektromechanische Werkzeug nur an den isolierten Griffflächen gehalten werden.** Die Berührung eines „lebendigen“ Leiters kann verursachen, dass die nicht isolierten Metallteile des elektromechanischen Gerätes auch „lebendig“ werden und zu Stromschlagverletzungen des Bedieners führen können.
- k) **Ein bewegliches Netzkabel muss außerhalb vom Bereich des rotierenden Zubehörs platziert werden.** Wenn der Bediener die Kontrolle über die Maschine verliert, kann es zum Durchtrennen oder Beschädigungen des beweglichen Netzkabels kommen, oder die Hand und Arm können in das rotierende Werkzeug gezogen werden.
- k) **Das elektromechanische Gerät darf niemals weggelegt werden, solange sich das Werkzeug noch dreht.** Das rotierende Werkzeug kann sich am Untergrund auffangen und das Gerät dem Bediener aus der Kontrolle reißen.
- m) **Elektromechanische Werkzeuge dürfen nicht während des Transports an der Seite des Bedieners in Betrieb genommen werden.** Rotierendes Werkzeug kann sich beim zufälligen Kontakt auf die Kleidung aufwickeln und zum Körper herangezogen werden.
- n) **Die Lüftungsschlitze des Werkzeugs müssen regelmäßig gereinigt werden.** Der Lüfter vom Motor saugt den Staub ins Gerätegehäuse und eine übermäßige Ansammlung vom Metallstaub kann elektrische Gefahren verursachen.
- o) **Mit dem elektromechanischen Gerät darf nicht in der Nähe von brennbaren Werkstoffen gearbeitet werden.** Es könnte zum Brand durch wegfliegende Funken kommen.
- p) **Es darf kein Zubehör benutzt werden, das eine Kühlung mit einer Flüssigkeit erfordert.** Die Verwendung von Wasser oder anderen Kühlflüssigkeiten kann Verletzungen oder Tod durch Stromschlag verursachen.

### WEITERE SICHERHEITSANWEISUNGEN FÜR ALLE ARBEITSTÄTIGKEITEN

#### RÜCKSCHLAG UND ZUSAMMENHÄNGENDE WARNUNGEN

Der Rückschlag ist eine plötzliche Reaktion auf das Klemmen oder Verkanten einer drehenden Scheibe, Stützplatte, Bürste oder vom anderen Zubehör. Die Klemmung oder Verkantung verursacht einen plötzlichen Stillstand des rotierenden Werkzeugs und anschließend eine unkontrollierte Bewegung des Gerätes in der entgegengesetzten Richtung, als die Drehrichtung des Werkzeugs an der Klemmstelle ist.

Kommt es z. B. zum Klemmen oder Verkanten einer Schleifscheibe im Werkstück, kann die Scheibenkante, die in den Klemmpunkt eintritt, verursachen, dass die Scheibe nach oben gedrückt oder weggeschleudert wird. Die Scheibe kann entweder gegen den Bediener oder weg von ihm geschleudert werden, je nach Bewegungsrichtung der Scheibe am Klemmpunkt. Schleifscheiben können in diesen Fällen auch platzen.

Der Rückschlag ist die Folge einer unsachgemäßen Benutzung des elektromechanischen Gerätes und/oder falscher Arbeitsvorgehensweisen oder -bedingungen, und er kann durch ordnungsgemäße Einhaltung der nachstehend angeführten Sicherheitsmaßnahmen verhindert werden.

- a) **Das Elektrowerkzeug muss fest in den Händen gehalten werden und es ist eine richtige Körperhaltung und Armposition einzuhalten,**

sodass man den Rückschlagkräften standhalten kann. Immer muss der Zusatzgriff angewendet werden, wenn das Gerät mit ihm ausgestattet ist, und zwar wegen einer maximalen Kontrolle über den Rückschlag oder Reaktionsdrehmoment bei der Inbetriebsetzung des Gerätes. Der Bediener ist somit imstande die Reaktionsdrehmomente und Rückschlagkräfte besser zu kontrollieren, wenn er die richtigen Sicherheitsmaßnahmen einhält.

- b) Die Hand darf sich niemals dem rotierenden Werkzeug nähern. Das Werkzeug kann die Hand des Bedieners durch einen Rückschlag wegschleudern.
- c) Stehen Sie nicht im Bereich, wohin das Werkzeug im Falle eines Rückschlags gelangen kann. Der Rückschlag schleudert das Gerät in der entgegengesetzten Richtung, als die Drehrichtung des Werkzeugs an der Klemmstelle ist.
- d) Es ist besondere Aufmerksamkeit der Bearbeitung von Ecken, scharfen Kanten u. ä. zu widmen. Ein Springen und Verkanten des Werkzeugs ist zu vermeiden. Ecken, scharfe Kanten und Sprünge des Werkzeugs tendieren zum Verklemmen des rotierenden Werkzeugs und können einen Verlust der Kontrolle über das Werkzeug oder einen Rückschlag verursachen.
- e) An das Werkzeug darf keine Kettensägescheibe zum Schnitzen oder eine Sägescheibe mit Zähnen angeschlossen werden. Diese Scheiben verursachen häufig einen Rückschlag und Verlust der Kontrolle über das Werkzeug.

#### WEITERE SICHERHEITSHINWEISE FÜR ARBEITSTÄTIGKEITEN SCHLEIFEN UND SCHNEIDEN

##### FÜR DIE ARBEITSTÄTIGKEITEN SCHLEIFEN UND ABRASIVES SCHNEIDEN SPEZIFISCHE SICHERHEITSANWEISUNGEN:

- a) Benutzen Sie nur diejenigen Scheibentypen, die für dieses elektromechanische Werkzeug bestimmt sind, und auch die spezifische Schutzabdeckung, die für die jeweilige Scheibe konstruiert ist. Scheiben, für die das elektromechanische Gerät nicht konstruiert ist, können nicht auf entsprechende Weise abgedeckt werden und sind gefährlich.
- b) Die Schleifoberfläche von Schleifscheiben, die in der Mitte abgesenkt sind, muss unterhalb der Ebene der Schutzhaube montiert werden. Eine falsch

montierte Schleifscheibe, die über den Rand der Schutzhaube hinausragt, kann nicht ausreichend geschützt werden.

- c) Die Schutzabdeckung muss sicher am elektromechanischen Gerät befestigt und für maximale Sicherheit so angeordnet sein, dass in Richtung des Bedieners nur der kleinste Teil der Trennscheibe offen ist. Die Schutzabdeckung dient zum Schutz des Bedieners vor Schleifscheibenfragmenten, zufälliger Berührung der Schleifscheibe und Funken, welche die Kleidung anzünden könnten.
- d) Die Trennscheiben dürfen nur für den empfohlenen Anwendungszweck benutzt werden. Zum Beispiel das Schleifen mit der Seitenfläche der Trennscheibe ist nicht gestattet. Abrasive Trennscheiben sind zum Umfangsschneiden bestimmt, und die auf diese Scheiben wirkenden seitlichen Kräfte können sie zum Zerbersten bringen.
- e) Benutzen Sie stets unbeschädigte Scheibenflansche, die für die gewählte Scheibe die richtige Größe und Form haben. Die richtigen Scheibenflansche unterstützen die Scheibe und verringern somit die Chance, dass die Scheibe platzt. Die Flansche für Trennscheiben können sich von Flanschen für Schleifscheiben unterscheiden.
- f) Es dürfen keine verschlissenen Scheiben mit ursprünglich größeren Abmessungen verwendet werden, die für größere elektromechanische Geräte bestimmt sind. Scheiben, die für größere elektromechanische Geräte bestimmt sind, eignen sich nicht für höhere Drehzahlen beim kleineren Gerät und könnten zerbersten.

#### ZUSÄTZLICHE SICHERHEITSANWEISUNGEN FÜR SCHNEIDARBEITEN

##### FÜR DIE ARBEITSTÄTIGKEIT ABRASIVES SCHNEIDEN SPEZIFISCHE SICHERHEITSANWEISUNGEN:

- a) Die Trennscheibe darf nicht in das Material gestoßen werden, und es darf auch kein übermäßiger Druck auf sie ausgeübt werden. Es darf keine Mühe aufgewendet werden, um die maximale Schnitttiefe zu erreichen. Die Überlastung der Trennscheibe erhöht die Last und Tendenz zur Verbiegung oder Verkantung der Scheibe im Schnitt und einen Rückschlag oder Platzen der Scheibe.
- b) Stehen Sie niemals in der Linie vor und hinter der Trennscheibe. Wenn sich die Trennscheibe am Einsatzort weg vom Körper des Bedieners bewegt, kann ein möglicher

Rückschlag die drehende Scheibe und das elektromechanische Gerät selbst direkt gegen den Bediener schleudern.

- c) Falls sich die Trennscheibe verkantet oder der Schnitt aus irgendeinem Grund unterbrochen wird, muss das elektromechanische Gerät ausgeschaltet und bewegungslos gehalten werden, bis die Scheibe vollkommen stoppt. Der Bediener darf niemals versuchen, einen drehende Scheibe aus dem Schnitt zu ziehen, da es zu einem Rückschlag kommen kann. Die Situation ist zu prüfen und es muss Abhilfe geschaffen werden, damit ein Verkanten der Scheibe ausgeschlossen wird.
- d) Ein Schnitt mit der Trennscheibe im Werkstück darf nicht fortgesetzt werden. Lassen Sie die Trennscheibe die volle Drehzahl erreichen und erst dann tauchen Sie sie wieder in den Schnitt ein. Fall das Gerät erneut gestartet wird, wenn sich die Trennscheibe noch im Schnitt befindet, kann sie sich verkanten, nach oben geschleudert werden, oder es kann zu einem Rückschlag kommen.
- e) Platten und andere große Werkstücke müssen abgestützt werden, damit die Gefahr einer Verkantung und eines Rückschlags vermieden wird. Große Werkstücke tendieren zum Durchbiegen durch ihr Eigengewicht. Die Stützen müssen unter dem Werkstück nahe der Schneidlinie und der Werkstückkanten auf beiden Seiten der Trennscheibe liegen.
- f) Es ist besonders auf die Ausführung von Schnitten in Hohlräumen in bestehenden Wänden oder hohlen Bereichen zu., Die durchdringende Trennscheibe kann eine Gas-, Wasser- oder Stromleitung oder Gegenstände durchtrennen, die einen Rückschlag erzeugen können.

#### ERGÄNZENDE SICHERHEITSHINWEISE FÜR ARBEITSTÄTIGKEITEN VON FLÄCHENSCHLEIFEN

##### FÜR DIE ARBEITSTÄTIGKEITEN FLÄCHENSCHLEIFEN SPEZIFISCHE WARNANWEISUNGEN:

- a) Es darf kein übergroßes Schleifpapier für die Schleifscheibe verwendet werden. Bei der Wahl vom Schleifpapier muss man sich nach den Herstellerempfehlungen richten. Zu großes Schleifpapier, dass über die Schleifplatte hinausragt, stellt das Risiko dar, dass es zerfetzt wird, und anschließend ein Verkanten, Zerbersten der Scheibe oder einen Rückschlag verursacht.

#### ERGÄNZENDE SICHERHEITSHINWEISE FÜR ARBEITSTÄTIGKEITEN POLIEREN

##### FÜR DIE ARBEITSTÄTIGKEITEN POLIEREN SPEZIFISCHE WARNANWEISUNGEN:

- a) Keinen losen Teil des Polierüberzugs oder seiner Befestigungssenkeln darf man frei drehen lassen. Alle losen Befestigungssenkeln werden eingenaht oder abgeschnitten. Freie und lose rotierende Befestigungssenkeln können sich in den Fingern des Bedieners verfangen oder am/im Werkstück hängen bleiben.

#### Bemerkung:

Die o.g. Hinweise, die sich auf das Polieren beziehen, gelten nur für die Winkelschleifer mit Geschwindigkeitsregelung.

#### ERGÄNZENDE SICHERHEITSHINWEISE FÜR ARBEITSTÄTIGKEITEN SCHLEIFEN MIT DRAHTBÜRSTE

##### FÜR DIE ARBEITSTÄTIGKEITEN SCHLEIFEN MIT DRAHTBÜRSTEN SPEZIFISCHE SICHERHEITSWARNUNGEN:

- a) Auch während normaler Tätigkeit fliegen Drahtborsten vom Werkzeug weg. Die Drähte dürfen nicht durch übermäßige Beanspruchung der Bürste überlastet werden. Die Drahtborsten können leichte Bekleidung und/oder Haut durchdringen.
- b) Ist für das Schleifen mit einer Drahtbürste die Verwendung von einer Schutzabdeckung empfohlen, stellen Sie sicher, dass es keinesfalls zum Kontakt zwischen der Drahtbürste/-scheibe und der Schutzabdeckung kommt. Die Drahtbürste/-scheibe kann durch Belastung und Fliehkraft ihren Durchmesser vergrößern.

## VIII. Typenschildverweis und Symbole






	Lesen Sie vor der Benutzung des Gerätes die Gebrauchsanleitung.
	Entspricht den einschlägigen Anforderungen der EU.
	Symbol der zweiten Schutzklasse - doppelte Isolierung.
	Bei der Arbeit ist Augen- und Gehörschutz zu tragen.
	Symbol für Elektronikschrott. Werfen Sie das unbrauchbare Gerät nicht in den Hausmüll, sondern übergeben Sie es an eine umweltgerechte Entsorgung.
Seriennummer	Stellt das Produktionsjahr und -monat und die Nummer der Produktionsserie des Werkzeugs dar.

Tabelle 4

## IX. Reinigung und Instandhaltung

### HINWEIS

Trennen Sie vor jeder Installation, Einrichtung, Wartung und Servicearbeiten das Netzkabel vom Stromnetz.

- Halten Sie das Gerät und seine Lüftungsschlitze sauber. Verstopfte Lüftungsschlitze verhindern die Luftströmung, was eine Überhitzung des Motors und eine Brandgefahr verursachen kann.
- Zur Reinigung der Oberfläche des Werkzeugs einen feuchten Lappen verwenden, Durchdringen von Wasser ins Werkzeug verhindern. Benutzen Sie keine aggressiven Reinigungs- und Lösungsmittel. Dies würde das Kunststoffgehäuse des Gerätes beschädigen.
- Falls Ihre Schleifmaschine nicht mehr richtig funktioniert, wenden Sie sich zwecks einer Garantiereparatur an den Händler, bei dem Sie das Gerät gekauft haben, oder an die autorisierte Werkstatt der Marke Extol (die Servicestellen finden Sie auf der Webseite am Anfang der Bedienungsanleitung). Aus Sicherheitsgründen dürfen zur Reparatur des Gerätes nur Originalteile vom Hersteller benutzt werden.

## KONTROLLE/AUSTAUSCH VON KOHLEBÜRSTEN

- Falls sich während des Betriebes im Innenbereich vom Gerät Funken bilden oder der Lauf unregelmäßig ist, kontrollieren Sie den Verschleiß der Kohlebürsten. Wenn die Kohlebürsten von der Seite der Schleifmaschine zugänglich sind, ohne dass ein Eingriff in das Geräterinnere notwendig ist, kann der Benutzer die Kontrolle und Austausch der Kohlebürsten selbst durchführen. Ist die Schleifmaschine nicht mit solchen Zugangsöffnungen zu den Kohlebürsten ausgestattet, lassen Sie die Kohlebürsten in einer autorisierten Werkstatt der Marke Extol® kontrollieren und austauschen, weil ein Eingriff in das Geräterinnere notwendig ist. Die Kohlebürsten müssen beide gleichzeitig durch Originalteile vom Hersteller ersetzt werden.
- Die Ersatz-Kohlebürsten haben eine Bestellnummer der Schleifmaschine mit einem „C am Ende: z. B. 8792014C.
- Im Falle eines Streits zwischen dem Käufer und Verkäufer auf Grund des Kaufvertrags, der nicht direkt unter den Vertragspartnern geschlichtet werden konnte, hat der Käufer das Recht, sich an die Handelsinspektion als Subjekt für außergerichtliche Auseinandersetzung von Verbraucherstreitigkeiten zu wenden. Auf den Webseiten der Handelsinspektion befindet sich der Link zum Verzeichnis „ADR-außergerichtliche Auseinandersetzung von Streitigkeiten“.

## X. Lagerung

- Lagern Sie das gereinigte Gerät am trockenen Ort mit Temperaturen bis 45°, außerhalb der Reichweite von Kindern. Schützen Sie das Gerät vor direktem Sonnenstrahl, strahlenden Hitzequellen, hoher Feuchtigkeit und Eindringen von Wasser.

## XI. Abfallentsorgung

- Werfen Sie das unbrauchbare Gerät nicht in den Hausmüll, sondern übergeben Sie es an eine umweltgerechte Entsorgung. Laut der EU-Richtlinie 2012/19 dürfen Elektrogeräte nicht in den Hausmüll geworfen, sondern müssen einer umweltgerechten Entsorgung in einer Sammelstelle für Elektrogeräte zugeführt werden. Informationen über die Sammelstellen und -bedingungen erhalten Sie bei dem Gemeindeamt.



## EU-Konformitätserklärung

Gegenstände der Erklärung - Modelle, Produktidentifizierung:

Die Winkelschleifer der Marke Extol® mit der in der Tabelle 1 dieser Bedienungsanleitung aufgeführten Spezifikation

Hersteller Madal Bal a.s. • Bartošova 40/3, CZ-760 01 Zlín • IČO: 49433717

erklärt,  
dass die vorgenannten Gegenstände der Erklärung in Übereinstimmung mit den einschlägigen Harmonisierungsrechtsvorschriften der Europäischen Union stehen:  
2006/42 EG; (EU) 2011/65; (EU) 2014/30;

Diese Erklärung wird auf ausschließliche Verantwortung des Herstellers herausgegeben.

Harmonisierte Normen (inklusive ihrer Änderungsanlagen, falls diese existieren), die zur Beurteilung der Konformität verwendet wurden und auf deren Grundlage die Konformität erklärt wird:

EN 60745-1:2009; EN 60745-2-3:2011; EN 55014-1:2006 bis 28.4.2020/ danach EN 55014-1:2017; EN 55014-2:2015; EN 61000-3-2:2014; EN 61000-3-3:2013; EN 50581:2012

Die Komplettierung der technischen Dokumentation 2006/42 EG wurde von Martin Šenkýř durchgeführt. Die technische Dokumentation (2006/42 EG) steht an der Adresse der Gesellschaft Madal Bal, a.s. Zur Verfügung.

Ort und Datum der Herausgabe der Konformitätserklärung: Zlín 19.03.2019

Im Namen der Gesellschaft Madal Bal, a.s.:



Martin Šenkýř,  
Vorstandsmitglied der Gesellschaft