










# na<sup>re</sup>x

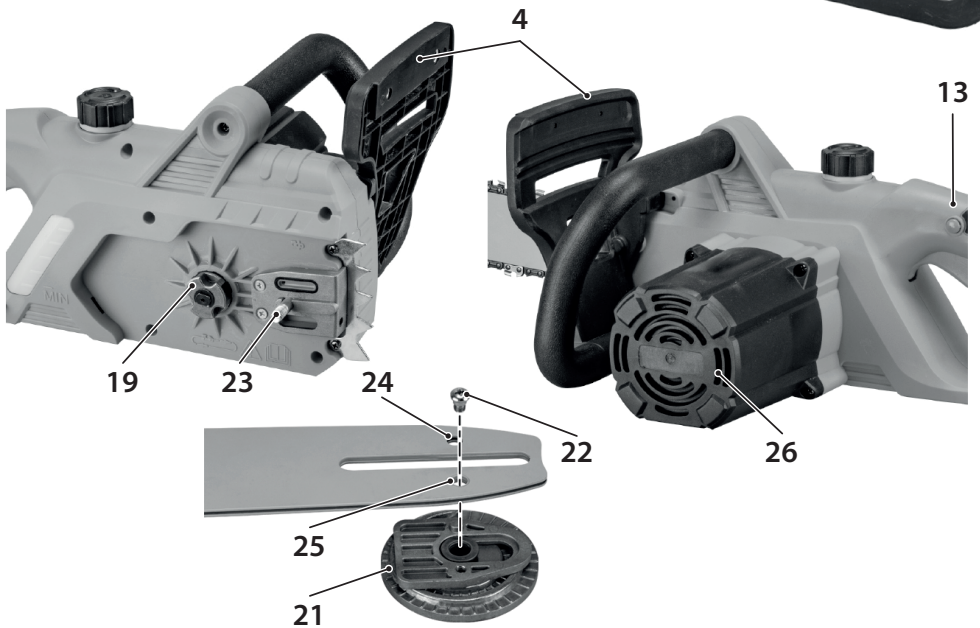
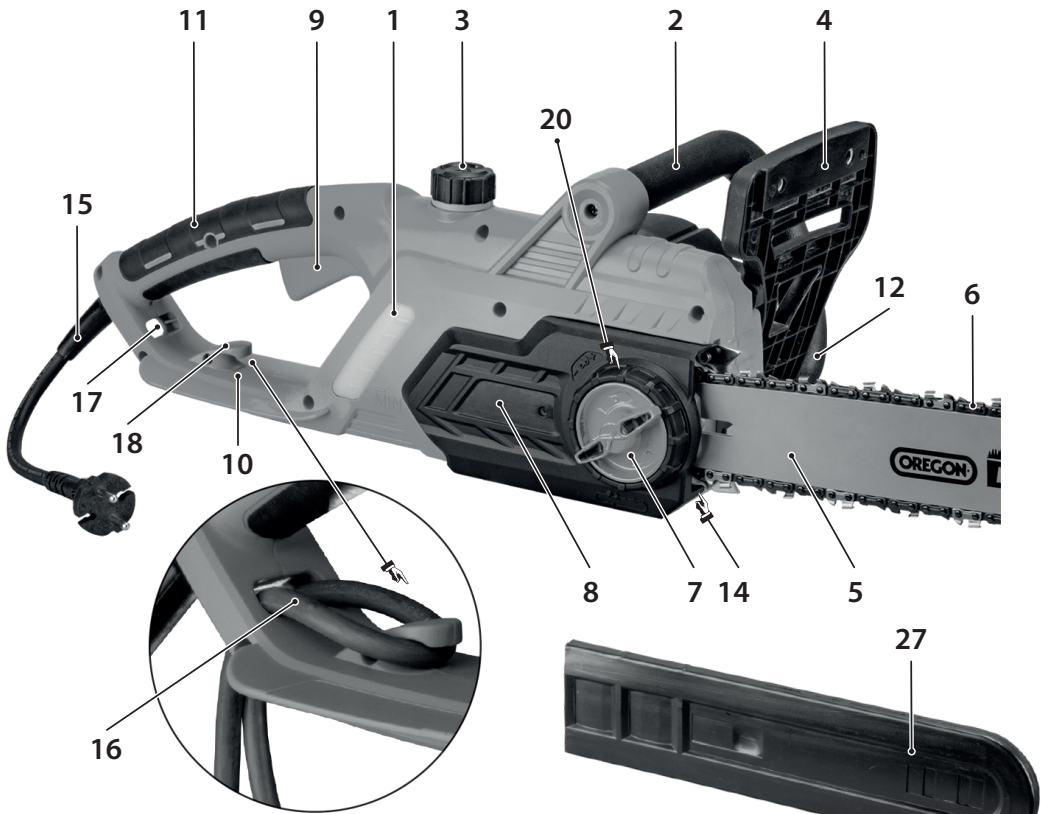
CS	Původní návod k používání (CS)	4
SK	Pôvodný návod na použitie (SK)	12
EN	Original operating manual (EN)	20
DE	Originalbetriebsanleitung (DE)	28
ES	Instrucciones de uso originales (ES)	36
FR	Manuel d'utilisation – notice originale (FR)	43
IT	Manuale d'uso originale (IT)	50
RU	Оригинал руководства по эксплуатации (RU)	57
PL	Pierwotna instrukcja obsługi (PL)	65



EPR 35-23  
EPR 40-23

**Symbole použité v návodu a na stroji**  
**Symbole použité v návode a na stroji**  
**Symbols used in the manual and on the machine**  
**In der Anleitung und an der Maschine verwendete Symbole**  
**Símbolos y su significado**  
**Symboles utilisés dans la notice et sur l'outil**  
**Simboli utilizzati nel manuale e sulla macchina**  
**Изображение и описание пиктограмм**  
**Symbole użate w instrukcji i na maszynie**

								
1	2	3	4	5	6	7	8	9
<p><b>CS – Vyobrazení a popis piktogramů</b></p> <ol style="list-style-type: none"> <li>1 Používat ochranné pomůcky zraku, hlavy a sluchu!</li> <li>2 Upozornění!</li> <li>3 Pro snížení rizika úrazu čtěte návod!</li> <li>4 Toto nářadí nevystavovat dešti</li> <li>5 Při poškození privodního kabelu ihned vytáhnout zástrčku ze sítě</li> <li>6 Pozor, zpětný ráz!</li> <li>7 Držet oběma rukama!</li> <li>8 Nepatří do komunálního odpadu!</li> <li>9 Dvojitá izolace</li> </ol>	<p><b>SK – Vyobrazení a popis piktogramov</b></p> <ol style="list-style-type: none"> <li>1 Používať ochranné pomôcky zraku, hlavy a sluchu!</li> <li>2 Upozornenie!</li> <li>3 Pre zníženie rizika úrazu si prečítajte návod!</li> <li>4 Toto náradie nevystavovať dažďu</li> <li>5 Pri poškodení privodného káblu ihneď vytiahnuť zástrčku zo siete</li> <li>6 Pozor, spätný ráz!</li> <li>7 Držať oboma rukami!</li> <li>8 Nepatrí do komunálneho odpadu</li> <li>9 Dvojitá izolácia</li> </ol>	<p><b>EN – Figure and description of pictograms</b></p> <ol style="list-style-type: none"> <li>1 Use protective aids of eyes, head and ears!</li> <li>2 Notice!</li> <li>3 To minimize the risk of injury, do read the Manual carefully!</li> <li>4 Protect this device from rain</li> <li>5 If the lead-in cable is damaged, disconnect it from the power supply immediately</li> <li>6 Attention, kick-back!</li> <li>7 Hold by both hands!</li> <li>8 Does not belong among municipal waste!</li> <li>9 Double insulation</li> </ol>						
<p><b>DE – Abbildungen und Piktogramm-Beschreibung</b></p> <ol style="list-style-type: none"> <li>1 Schutzmittel für Augen, Kopf und Gehör verwenden!</li> <li>2 Hinweis!</li> <li>3 Zur Risikoreduzierung die Anleitung lesen!</li> <li>4 Dieses Werkzeug nicht dem Regen ausstellen</li> <li>5 Bei Beschädigung der Zuleitung sofort von der Steckdose abziehen</li> <li>6 Achtung, Rückschlag!</li> <li>7 Mit beiden Händen halten!</li> <li>8 Gehört nicht in den Kommunalabfall!</li> <li>9 Doppelisolierung</li> </ol>	<p><b>ES – Ilustraciones y descripciones de los pictogramas</b></p> <ol style="list-style-type: none"> <li>1 ¡Use protectores oculares, protector para la cabeza y protectores auditivos!</li> <li>2 ¡Advertencia!</li> <li>3 ¡Para reducir el riesgo de lesiones, lea las instrucciones!</li> <li>4 ¡No exponga esta herramienta a la lluvia!</li> <li>5 Si el cable de alimentación está dañado, ¡saque inmediatamente el enchufe de la red!</li> <li>6 ¡Cuidado con el retroceso!</li> <li>7 ¡Sujeter con las dos manos!</li> <li>8 ¡No tirar a la basura!</li> <li>9 Doble aislamiento</li> </ol>	<p><b>FR – Affichage et description des pictogrames</b></p> <ol style="list-style-type: none"> <li>1 Utiliser des lunettes de sécurité, un casque et des protections auditives !</li> <li>2 Avertissement !</li> <li>3 Pour réduire les risques de blessure, lire la notice !</li> <li>4 Ne pas exposer cet outil à la pluie</li> <li>5 En cas d'endommagement du câble d'alimentation, retirer immédiatement la fiche de la prise</li> <li>6 Attention, risque de recul !</li> <li>7 Tenir des deux mains !</li> <li>8 Ne pas jeter avec les ordures ménagères !</li> <li>9 Double isolation</li> </ol>						
<p><b>IT – Illustrazione e descrizione dei pittogrammi</b></p> <ol style="list-style-type: none"> <li>1 Utilizzare i dispositivi di protezione della vista, della testa e dell'udito!</li> <li>2 Avvertenza!</li> <li>3 Per prevenire i rischi di incidenti leggere il manuale!</li> <li>4 Non esporre questo utensile alla pioggia</li> <li>5 In caso di danneggiamento del cavo di alimentazione estrarre subito la spina dalla rete</li> <li>6 Attenzione, contraccolpo!</li> <li>7 Reggere con entrambe le mani!</li> <li>8 Non gettare nei rifiuti urbani!</li> <li>9 Doppio isolamento</li> </ol>	<p><b>RU – Изображение и описание пиктограмм</b></p> <ol style="list-style-type: none"> <li>1 Применять защитные средства глаз, головы и слуха!</li> <li>2 Предупреждение!</li> <li>3 Тщательно прочитайте настоящее руководство, чтобы минимизировать риск травмы!</li> <li>4 Пилу не подвергать воздействию атмосферных осадков</li> <li>5 При повреждении подводящего кабеля немедленно отсоединить прибор от сети питания</li> <li>6 Внимание, обратный удар!</li> <li>7 Держать обеими руками!</li> <li>8 Не является бытовым отходом!</li> <li>9 Двойная изоляция</li> </ol>	<p><b>PL – Opis urządzenia i piktogramów</b></p> <ol style="list-style-type: none"> <li>1 Stosować środki ochrony indywidualnej wzroku, głowy i sluchu!</li> <li>2 Ostrzeżenie!</li> <li>3 W celu zmniejszenia ryzyka wypadku przeczytać instrukcję!</li> <li>4 Urządzenie nie narażać na działanie deszczu</li> <li>5 Przy uszkodzeniu kabla zasilającego natychmiast wyciągnąć wtyczkę z gniazdzka</li> <li>6 Uwaga, odrzucenie wsteczne!</li> <li>7 Trzymać obiema rękami!</li> <li>8 Nie należy do odpadów komunalnych!</li> <li>9 Podwójna izolacja</li> </ol>						



## Elektrická řetězová pila **EPR 35-23; EPR 40-23** Původní návod k používání (CS)

### Obsah

Popis stroje.....	4
Předmluva k návodu k obsluze.....	4
Technická data.....	4
Všeobecné bezpečnostní pokyny.....	5
Bezpečnostní varování pro řetězovou pilu.....	5
Příčiny zpětného vrhu a způsoby, jak mu může uživatel zamezit.....	6
Informace o hlučnosti a vibracích.....	6
Použití.....	6
Dvojitá izolace.....	6
Uvedení do provozu.....	6
Bezpečnostní zařízení na Vaší řetězové pile.....	8
Pokyny k odbornému způsobu práce s řetězovou pilou.....	8
Údržba a servis.....	9
Při technických problémech.....	10
Skladování.....	10
Recyklace.....	10
Záruka.....	10
ES prohlášení o shodě.....	10

### Popis stroje

- 1.....Kontrolní okénko na olej (tzv. olejoznak)
- 2.....Přední držadlo
- 3.....Uzávěr olejové nádržky
- 4.....Přední ochranný kryt ruky (spoušť řetězové brzdy)
- 5.....Vodící lišta
- 6.....Pilový řetěz
- 7.....Ruční upínací matice
- 8.....Kryt řetězového kola
- 9.....Spínač
- 10.....Zadní kryt ruky
- 11.....Zadní držadlo
- 12.....Obloukové držadlo
- 13.....Blokovací tlačítko
- 14.....Zachytávač řetězu
- 15.....Síťový kabel se zástrčkou
- 16.....Přívodní (prodlužovací) kabel
- 17.....Otvor pro smyčku kabelu
- 18.....Hák pro smyčku kabelu
- 19.....Hnací řetězové kolo (řetězka)
- 20.....Ruční napínací matice řetězu
- 21.....Napínací mechanismus řetězu
- 22.....Šroub napínacího mechanismu řetězu
- 23.....Čep pro napínání řetězu
- 24.....Horní upínací otvor vodící lišty
- 25.....Dolní upínací otvor vodící lišty
- 26.....Větrací otvory
- 27.....Ochranný kryt lišty



**Zobrazené nebo popsané příslušenství nemusí být součástí od-  
dávky.**

### Předmluva k návodu k obsluze

Tento návod k obsluze má usnadnit seznámení se strojem a využití možností jeho správného nasazení. Návod k obsluze obsahuje důležité pokyny, jak se strojem zacházet bezpečně, odborně a hospodárně a tím předcházet nebezpečí, minimalizovat opravy a výpadky v provozu a zvýšit jeho spolehlivost a životnost. Tento návod musí být stále k dispozici na stanovišti stroje. Návod k obsluze si musí přečíst a dodržovat každá osoba, která je pověřena prací se strojem jako např. obsluhou, údržbou nebo přepravou. Vedle návodu k obsluze a závazných předpisů úrazové prevence platných v zemi použití a na pracovišti, je nutno dodržovat uznávaná odborně technická pravidla pro bezpečnou a odbornou práci, stejně jako předpisy úrazové prevence příslušných profesních sdružení.

### Technická data

Přístroje jsou vyrobené podle předpisů v souladu s ČSN EN 50144-2-13 a plně odpovídají znění zákona o bezpečnosti přístrojů a výrobků.

Typ	EPR 35-23	EPR 40-23
Jmenovité napětí (V)	230	230
Jmenovitá frekvence (Hz)	50	50
Příkon (W)	2 300	2 300
Proud (A)	11	11
Otáčky motoru (min <sup>-1</sup> )	7 000	7 000
Vodící lišta – délka (mm)	350	400
Řetěz	OREGON 91-PX 053X	OREGON 91-PX 057X
Rozteč řetězu	3/8"	3/8"
Tloušťka vodícího článku (mm)	1,3	1,3
Rychlost řetězu (m/s <sup>1</sup> )	cca 13	cca 13
Brzda řetězu	mechanická	mechanická
Doběhová brzda	mechanická	mechanická
Mazání řetězu	automatické	automatické
Objem olejové nádržky (ml)	340	340
Systém napínání řetězu	FastFix	FastFix
Třída ochrany	II / 	II / 
Hmotnost (bez lišty) (kg)	4,5	4,5
Hmotnost (s lištou) (kg)	5,4	5,4

## Všeobecné bezpečnostní pokyny



**VÝSTRAHA!** Přečtěte si všechny bezpečnostní pokyny a celý návod. Nedodržení všech následujících pokynů může vést k úrazu elektrickým proudem, ke vzniku požáru a/nebo k vážnému zranění osob.

Ušchovejte veškeré pokyny a návod pro budoucí použití.

Výrazem „elektrické nářadí“ ve všech dále uvedených výstražných pokynech je myšleno elektrické nářadí napájené (pohyblivým přívodem) ze sítě, nebo nářadí napájené z baterií (bez pohyblivého přívodu).

### 1) Bezpečnost pracovního prostředí

a) **Udržujte pracovníště v čistotě a dobře osvětlené.** Nepořádek a tmavá místa na pracovišti bývají příčinou nehod.

b) **Nepoužívejte elektrické nářadí v prostředí s nebezpečím výbuchu, kde se vyskytují hořlavé kapaliny, plyny nebo prach.** V elektrickém nářadí vznikají jiskry, které mohou zapálit prach nebo výpar.

c) **Při používání elektrického nářadí zamezte přístupu dětí a dalších osob.** Budete-li vyrušováni, můžete ztratit kontrolu nad prováděnou činností.

### 2) Elektrická bezpečnost

a) **Vidlice pohyblivého přívodu elektrického nářadí musí odpovídat síťové zásuvce.** Nikdy jakýmkoli způsobem neupravujte vidlici. S nářadím, které má ochranné spojení se zemí, nikdy nepoužívejte žádné zásuvkové adaptéry. Vidlice, které nejsou znehodnoceny úpravami, a odpovídající zásuvky omezí nebezpečí úrazu elektrickým proudem.

b) **Vyvarujte se dotyku těla s uzemněnými předměty, jako např. potrubí, tělesa ústředního topení, sporáky a chladničky.** Nebezpečí úrazu elektrickým proudem je větší, je-li vaše tělo spojeno se zemí.

c) **Nevystavujte elektrické nářadí dešti, vlhku nebo mokru.** Vnikne-li do elektrického nářadí voda, zvyšuje se nebezpečí úrazu elektrickým proudem.

d) **Nepoužívejte pohyblivý přívod k jiným účelům.** Nikdy nenoste a netahajte elektrické nářadí za přívod ani nevyrhazujte vidlici ze zásuvky tahem za přívod. Chraňte přívod před horkem, mastnotou, ostrými hranami a pohyblivými se částmi. Poškozené nebo zamotané přívody zvyšují nebezpečí úrazu elektrickým proudem.

e) **Je-li elektrické nářadí používáno venku, používejte prodlužovací přívod vhodný pro venkovní použití.** Používání prodlužovacího přívodu pro venkovní použití omezuje nebezpečí úrazu elektrickým proudem.

f) **Používá-li se elektrické nářadí ve vlhkých prostorech, používejte napájení chráněné proudovým chráničem (RCD).** Používání RCD omezuje nebezpečí úrazu elektrickým proudem.

### 3) Bezpečnost osob

a) **Při používání elektrického nářadí buďte pozorní, věnujte pozornost tomu, co právě děláte, soustředte se a střízlivě uvažujte.** Nepracujte s elektrickým nářadím, jste-li unaveni nebo jste-li pod vlivem drog, alkoholu nebo léků. Chvilková nepozornost při používání elektrického nářadí může vést k vážnému poranění osob.

b) **Používejte ochranné pomůcky.** Vždy používejte ochranu očí. Ochranné pomůcky jako např. respirátor, bezpečnostní obuv s protiskluzovou úpravou, tvrdá pokrývka hlavy nebo ochrana sluchu, používané v souladu s podmínkami práce, snižují nebezpečí poranění osob.

c) **Vyvarujte se neúmyslného spuštění.** Ujistěte se, zda je spínač při zapojování vidlice do zásuvky a/nebo při zasouvání baterií či při přenášení nářadí vypnutý. Přenášení nářadí s prstem na spínači nebo zapojování vidlice nářadí se zapnutým spínačem může být příčinou nehod.

d) **Před zapnutím nářadí odstraňte všechny seřizovací nástroje nebo klíče.** Seřizovací nástroj nebo klíč, který ponecháte připevněn k otáčející se části elektrického nářadí, může být příčinou poranění osob.

e) **Pracujte jen tam, kam bezpečně dosáhnete.** Vždy udržujte stabilní postoj a rovnováhu. Budete tak lépe ovládat elektrické nářadí v nepředvídaných situacích.

f) **Oblékejte se vhodným způsobem.** Nepoužívejte volné oděvy ani šperky. Dbejte, aby vaše vlasy, oděv a rukavice byly dostatečně daleko od pohybujících se částí. Volné oděvy, šperky a dlouhé vlasy mohou být zachyceny pohyblivými se částmi.

g) **Jsou-li k dispozici prostředky pro připojení zařízení k odsávání a sběru prachu, zajistěte, aby taková zařízení byla připojena a správně používána.** Použití těchto zařízení může omezit nebezpečí způsobená vznikajícím prachem.

### 4) Používání elektrického nářadí a péče o ně

a) **Nepřetěžujte elektrické nářadí.** Používejte správné nářadí, které je určeno pro prováděnou práci. Správné elektrické nářadí bude lépe a bezpečněji vykonávat práci, pro kterou bylo konstruováno.

b) **Nepoužívejte elektrické nářadí, které nelze zapnout a vypnout spínačem.** Jakékoli elektrické nářadí, které nelze ovládat spínačem, je nebezpečné a musí být opraveno.

c) **Odpojte nářadí vytážením vidlice ze síťové zásuvky a/nebo odpojením baterií vtažením jakýmkoli seřizováním, výměnou příslušenství nebo před uložením nepoužití elektrického nářadí.** Tato preventivní bezpečnostní opatření omezují nebezpečí nahodilého spuštění elektrického nářadí.

d) **Nepoužívejte elektrické nářadí ukládejte mimo dosah dětí a nedovolte osobám, které nebyly seznámeny s elektrickým nářadím je v rukou nezkušených uživatelů nebezpečně.**

e) **Udržujte elektrické nářadí.** Kontrolujte seřízení pohybujících se částí a jejich pohyblivost, soustředte se na praskliny, zlomené součásti a jakékoli další okolnosti, které mohou ohrozit funkci elektrického nářadí. Je-li nářadí poškozeno, před dalším použitím zajistěte jeho opravu. Mnoho nehod je způsobeno nedostatečně udržovaným elektrickým nářadím.

f) **Řezací nástroje udržujte ostré a čisté.** Správně udržované a naostřené řezací nástroje s menší pravděpodobností zachytí za materiálem nebo se zablokují a práce s nimi se snáze kontroluje.

g) **Elektrické nářadí, příslušenství, pracovní nástroje atd. používejte v souladu s těmito pokyny a takovým způsobem, jaký byl předepsán pro konkrétní elektrické nářadí, a to s ohledem na dané podmínky práce a druh prováděné práce.** Používání elektrického nářadí k provádění jiných činností, než pro jaké bylo určeno, může vést k nebezpečným situacím.

### 5) Servis

a) **Opravy vašeho elektrického nářadí svěřte kvalifikované osobě, které bude používat identické náhradní díly.** Tímto způsobem bude zajištěna stejná úroveň bezpečnosti elektrického nářadí jako před opravou.

## Bezpečnostní varování pro řetězovou pilu

– **Je-li řetězová pila v činnosti, držte všechny části těla mimo pilový řetěz.** Předtím, než spustíte řetězovou pilu, ujistěte se, že pilový řetěz se ničeho nedotýká. Chvilve nepozorností, když jsou řetězové pily v činnosti, může způsobit, že se vaše oblečení nebo tělo zachytí o pilový řetěz.

– **Vždy držte řetězovou pilu pravou rukou za zadní držadlo a levou rukou za přední držadlo.** Držení řetězové pily obrácenou konfigurací rukou zvyšuje riziko zranění osoby a nikdy by se nemělo používat.

– **Elektromechanické nářadí držte jen za izolované úchopové prvky, protože se pilový řetěz může dotknout skrytého vedení nebo svého vlastního přívodu.** Dotyk pilového řetězu se „živými“ vodiči může způsobit, že se neizolované kovové části elektro-mechanického nářadí stanou „živými“ a mohou zranit uživatele elektrickým proudem.

– **Používejte bezpečnostní brýle a ochranu sluchu.** Doporučuje se další ochranné vybavení pro hlavu, ruce, nohy a chodidla. Odpovídající ochranné oblečení snižuje možnost poranění osoby odletajícími částicemi nebo náhodného dotyku s pilovým řetězem.

– **Nepracujte s řetězovou pilou na stromě.** Práce s řetězovou pilou, pokud je nahoře na stromě, může mít za následek zranění osob.

– **Vždy zaujímejte správný postoj a pracujte s řetězovou pilou pouze stojíte-li na pevném, bezpečném a rovném povrchu.** Kluzké nebo nestabilní povrchy, například zebříky, mohou zapříčinit ztrátu rovnováhy nebo kontroly řetězové pily.

– **Při řezání větve, která je napružená, buďte připraveni uskočit.** Je-li napětí ve vláknech dřeva uvolněno, napružená větve může uhodit uživatele a/nebo odhodit řetězovou pilu mimo kontrolu.

– **Při řezání křoví a mladých stromků pracujte se zvýšenou opatrností.** Tenký materiál může zachytit pilový řetěz a sletnout vašim směrem nebo vás vyvést z rovnováhy.

- Přenášejte řetězovou pilu za přední držadlo s řetězovou pilou vypnutou a vzdálenou od těla. Při přepravě nebo skladování řetězové pily vždy nasadte ochranný obal na vodící lištu. Správným držím řetězové pily se omezí pravděpodobnost náhodného dotyku s pohybujícím se pilovým řetězem.
- Dodržujte pokyny pro mazání, napínání řetězu a výměnu příslušenství. Nesprávně napnutý nebo namazaný řetěz se může bud přetřhnout, nebo zvýšit možnost zpětného vrhu.
- Udržujte držadla suchá, čistá a zbavená oleje a maziva. Mastná, zolejovaná držadla jsou kluzká a způsobují ztrátu kontroly.
- Řežte pouze dřevo. Nepoužívejte řetězovou pilu pro jiné účely, než pro které je určena. Například: nepoužívejte řetězovou pilu k řezání plastů, zdva nebo jiných než dřevěných stavebních materiálů. Použití řetězové pily pro činnosti jiné, než pro které je určena, může způsobit nebezpečnou situaci.

## Příčiny zpětného vrhu a způsobů, jak mu může uživatel zamezit:

Zpětný vrh může vzniknout, když se nos nebo špička vodící lišty dotkne předmětu, nebo když se dřevo uzavírá a sevře pilový řetěz v řezu.

Dotyk špičky v některých případech může způsobit náhlu zpětnou reakci, vrhnutí vodící lišty nahoru a zpět směrem k uživateli.

Sevržení pilového řetězu podél špičky vodící lišty může vytlačit vodící lištu rychle zpět směrem k uživateli.

Každá z těchto reakcí může způsobit, že ztratíte kontrolu nad pilou, což může způsobit vážné poranění osoby. Nespolehejte výhradně na bezpečnostní zařízení vestavěná ve vaší pile. Jako uživatel řetězové pily musíte podniknout více kroků, abyste provozovali vaše řezací práce bez nehody nebo zranění.

Zpětný vrh je důsledkem nesprávného používání nářadí a/nebo nesprávných pracovních postupů nebo podmínek a lze mu zabránit náležitým dodržováním níže uvedených opatření:

- **Držte držadlo pevně, přičemž palce a prsty obepínají držadla řetězové pily, s oběma rukama na pile a umístíte svoje tělo a paži tak, aby vám umožnily odolávat silám zpětného vrhu.** Síly zpětného vrhu může uživatel kontrolovat, dodrží-li správná bezpečnostní opatření. Nenechávejte běžet řetězovou pilu.
- **Nepřesahujte a neřežte nad výšku ramene.** Toto pomáhá zabránit nechtěnému dotyku špičkou a dává možnost lepší kontroly nad řetězovou pilou v neočekávaných situacích.
- **Používejte pouze náhradní lišty a řetězy specifikované výrobcem.** Nevhodné náhradní lišty a řetězy mohou způsobit roztržení řetězu a/nebo zpětný vrh.
- **Dodržujte pokyny výrobce pro ostření a údržbu pilového řetězu.** Pokles výšky omezovací patky může vést ke zvýšenému zpětnému vrhu.

## Informace o hlučnosti a vibracích

Hodnoty byly naměřeny v souladu s EN 62841:

Hladina akustického tlaku  $L_{pA} = 94$  dB (A)

Hladina akustického výkonu  $L_{wA} = 107$  dB (A)

Nepřesnost měření  $K = 3$  dB (A)

**Pozor! Při práci vzniká hluk!**

**Používejte ochranu sluchu!**

Hodnota vibrací  $a_w$  (součet vektorů ve třech směrech) a nepřesnost  $K$  zjištěné podle EN 62841:

Hodnota vibrací  $a_{hD} = 7,38$  m/s<sup>2</sup>

Nepřesnost měření  $K = 1,5$  m/s<sup>2</sup>

Uvedené hodnoty vibrací a hlučnosti byly změřeny podle zkušebních podmínek uvedených v EN 62841 a slouží pro porovnání nářadí. Jsou vhodné také pro předběžné posouzení zatížení vibracemi a hlukem při použití nářadí.

Uvedené hodnoty vibrací a hlučnosti se vztahují k hlavnímu použití elektrického nářadí. Při jiném použití elektrického nářadí, s jinými nástroji nebo při nedostatečné údržbě se zatížení vibracemi a hlukem může během celé pracovní doby výrazně zvýšit.

Pro přesné posouzení během předem stanovené pracovní doby je nutné zohlednit také dobu chodu nářadí na volnoběh a vypnutí nářadí v rámci této doby. Tím se může zatížení během celé pracovní doby výrazně snížit.

## Použití

**Pozor! Tato řetězová pila je určena pouze k řezání dřeva!**

## Dvojitá izolace

Pro maximální bezpečnost uživatele jsou naše přístroje konstruovány tak, aby odpovídaly platným evropským předpisům (normám EN). Přístroje s dvojitou izolací jsou označeny mezinárodním symbolem dvojitého čtverce. Takové přístroje nesmějí být uzemněny a k jejich napájení stačí kabel se dvěma žilami. Přístroje jsou odrušeny podle normy EN 55014.

## Uvedení do provozu

Zkontrolujte, zda údaje na výrobním štítku souhlasí se skutečným napětím zdroje proudu. Zkontrolujte, zda typ zástrčky odpovídá typu zásuvky. Nářadí určeno pro 240 V se smí připojit i na 220 / 240 V.

### 1. Naplnit olejovou nádržku

Řetězová pila nesmí nikdy pracovat bez oleje, protože by mohlo dojít k poškození řetězu, lišty a motoru. Při práci bez oleje se žádná záruka na poškození nevztahuje.



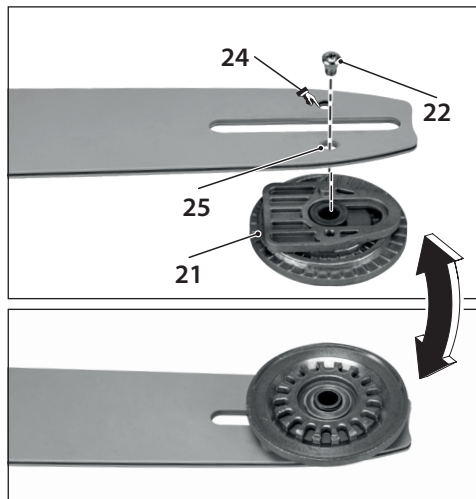
**Pozor! Používejte prosím pouze olej na pilové řetězy na biologické bázi, který je 100% odbouratelný.**

Biologický olej NAREX CO 11 (obj. č. 65 403 576) dostanete ve specializovaných obchodech. Nepoužívejte žádný otrořebovaný olej. To vede k poškození vaší řetězové pily a ke ztrátě záruky.

- Před plněním olejové nádrčky vytáhněte prosím síťovou zástrčku.
- Otevřete šroubovací uzávěr (3). Uzávěr je zevnitř opatřen plastovým lankem s rozpěrkou proti ztrátě uzávěru.
- Nalijte mazací olej do nádrčky, maximálně však po vrchní úroveň kontrolního okénka (olejoznaku) (1) a uzávěr pevně dotáhněte. **POZOR:** Při nalévání oleje, neplňte nádrčku až po okraj.
- Před jakoukoliv přepravou řetězové pily vyprázdňte olejovou nádrčku!
- Před započetím práce zkontrolujte funkci mazání řetězu. Pilu s namontovaným řezacím ústrojím zapněte a podržte v dostatečné vzdálenosti nad světlým kontrastním povrchem. Pozor, lišta s řetězem nesmí být v dotyku s povrchem! Pokud se objeví olejová stopa, mazání pracuje správně.
- Po ukončení práce odstavte řetězovou pilu vodorovně na savou podložku. V důsledku rozptýlení oleje po liště, řetězu a pohonu se může uvolnit několik kapek oleje.
- Před dlouhodobým uskladněním vždy vyprázdňte nádobku na olej.

## 2. Příprava nové vodící lišty

Nová vodící lišta (5) se musí osadit napínacím mechanismem řetězu (21). Vodící lišta EPR 35-23 (obj. č. 65 405 265), EPR 40-23 (obj. č. 00 614 696).

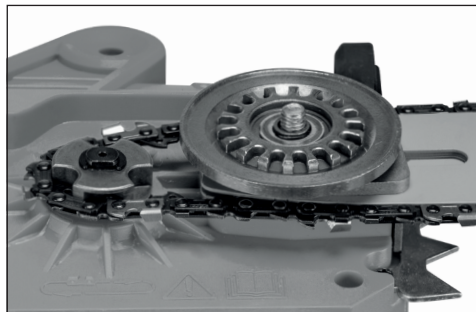


- Napínací mechanismus řetězu (21) umístíte na vodící lištu (5) z vnější strany vodící lišty tak, že naváděcí čep napínacího mechanismu řetězu vložíte do horního upínacího otvoru vodící lišty (24). Ze spodní strany poté skrz dolní upínací otvor vodící lišty (25) upevníte napínací mechanismus řetězu pomocí šroubu napínacího mechanismu řetězu (22).
- Pravidelně otáčejte vodící lištu, aby byl poměr řezání z jedné i druhé strany přibližně stejný. Seřídíte tím lištu a zároveň se snižuje tenzí mezi řetězem a lištou, které jinak pile ubírá na výkonu a hrozí poškození motoru.

## 3. Montáž lišty a řetězu

**⚠ Pozor! Nebezpečí poranění. Používejte při nasazování řetězu ochranné rukavice.**

K montáži lišty a řetězu nepotřebujete u této řetězové pily žádné nářadí!



- Položte řetězovou pilu na stabilní podložku.
- Povolte ruční upínací matič (7) proti směru pohybu hodinových ručiček a sundejte kryt řetězového kola (8). V případě, že je na řetězovou pilu nasazená vodící lišta (5) s pilovým řetězem (6), uvolněte lehce pomocí ruční napínací matič řetězu (21) pilový řetěz (6) před sejmutím krytu řetězového kola (8).
- Založte pilový řetěz (6) do vodící lišty (5) a dodržte přitom orientaci pilového řetězu dle směru pohybu řetězu. Zuby musí na horní straně lišty směřovat dopředu (viz obrázek). Pilový řetěz EPR 35-23 (obj. č. 65 404 074), EPR 40-23 (obj. č. 00 614 697).

- Vložte volný konec pilového řetězu do drážek hnacího řetězového kola (19) a zároveň uložte vodící lištu (5) středovým otvorem napínacího mechanismu řetězu (21) na čep pro napínání řetězu (23). V případě potřeby otáčením kola napínacího mechanismu upravte pozici středového otvoru k nasazení na čep pro napínání řetězu. Zkontrolujte, zda všechny články řetězu sedí přesně v drážce lišty a zda je pilový řetěz přesně veden hnacím řetězovým kolem (19). Následně otáčením kola napínacího mechanismu řetězu lehce napněte pilový řetěz.

- Nasadte kryt řetězového kola (8) západkami do otvorů a následně jej pevně přitiskněte. Otáčením ruční napínací matice řetězu (20) docílíte dosednutí ozubení této matice do ozubení kola napínacího mechanismu řetězu. Poté lehce dotáhněte ruční upínací matič (7) ve směru pohybu hodinových ručiček. Napněte řetěz otáčením ruční napínací matič řetězu. Řetěz by měl být napnutý tak, aby jej bylo možné ve středu lišty nadzvednout asi o 3 mm (viz obr.). Ruční upínací matič (7) pevně rukou dotáhněte!

**⚠ Pozor! Napnutí řetězu má velký vliv na životnost řezacího ústrojí, musí se proto často kontrolovat. Při zahřátí na provozní teplotu se řetěz roztáhne a napnutí se musí obnovit.**

**⚠ Pozor! V období záběhu se musí pilový řetěz napínat častěji. Pokud se řetěz třepa nebo vystupuje z drážky vodící lišty, okamžitě pilový řetěz napněte!**

K napnutí řetězu mírně povolte ruční upínací matič (7). Následně napněte řetěz otáčením ruční napínací matič řetězu. Napněte řetěz tolik, aby jej bylo možné nadzvednout ve středu lišty asi o 3 mm. Opět utáhněte ruční upínací matič (7).

## 4. Připojení řetězové pily

Doporučujeme provozovat řetězovou pilu s proudovým chráničem s maximálním vypínacím proudem 30 mA.

Stroj musí být na elektrickou síť připojen za použití automatického spínače v obvodu diferenciální ochrany, který přeruší přívod proudem, jakmile vybojí proud směrem k zemi překročí hodnotu 30 mA.

Připojka do elektrické sítě musí odpovídat normě EN 60364-1 a specifickým předpisům země.

Při zapnutí stroje může vyskytnout se kolísání napětí při nevhodných poměrech v elektrické síti (vysoká síťová impedance) negativně ovlivnit jiné připojené spotřebiče. Síťová impedance může být na dotaz zjištěna u příslušného energetického závodu. Stroj provozujte pouze ve vhodných elektrických sítích – maximálně přípustná síťová impedance je 0,4 Ω.

**⚠ Používejte pouze takové přírodní (prodlužovací) kabely, které jsou schválené pro použití venku, a které nejsou slabší než gumový kabel H07 RN-F podle DIN/VDE 0282, o průřezu minimálně 1,5 mm<sup>2</sup>. Přírodní (prodlužovací) kabel musí být chráněn proti střikající vodě.**

**⚠ Poškozený síťový kabel přístroje se zástrčkou (15) smí vyměnit pouze výrobce stanovený servis, protože je k tomu zapotřebí speciální nářadí. Pohyblivé přístroje, které se používají venku, by měly být připojovány přes proudový chránič.**

Tato řetězová pila je pro jistění přírodního kabelu vybavena odlehčováním tahu. Zapojte nejdříve zástrčku síťového kabelu přístroje (15) do přírodního kabelu (16). Vytvořte na přípojném kabelu smyčku a vložte smyčku kabelu ze zadu do otvoru pro smyčku kabelu (17). Smyčku přírodního kabelu následně založte do háku pro smyčku kabelu (18). Tahem za přípojny kabel směrem dozadu od řetězové pily smyčku utáhněte kolem háku pro smyčku kabelu.

## 5. Zapínání

- Přední kryt ruky (4) musí být v odblokované poloze, tj. musí být přitlačen směrem k přednímu držadlu (2).
- Stiskněte palcem blokovací tlačítko (13) na levé straně zadního držadla (11) a poté spínač (9).

**⚠ Pozor! Řetězová pila se pozvolně rozběhne do vysokých otáček.**

- Blokovací tlačítko (13) slouží k blokování nechtěného zapnutí a po stisknutí spínače jej již není třeba dále držet.
- K vypnutí uvolněte vypínač (9).

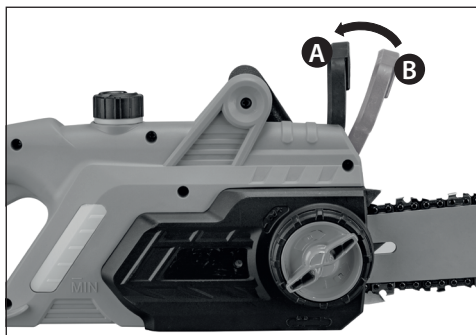
**⚠ Při odstavení pily nikdy nedopustíte, aby se řetěz dostal do kontaktu s kameny nebo kovovými předměty!**

## 6. Elektronika

### Pozvolný náběh

Aby se při zapnutí řetězové pily zabránilo vznikajícím proudovým špičkám, je pila vybavena elektronickým pozvolným náběhem.

## Bezpečnostní zařízení na Vaší řetězové pile



### 1. Brzda řetězu

Tato řetězová pila je vybavená mechanickou brzdou řetězu. Při vymrštění pily následkem nárazu do pevného předmětu, se okamžitě zastaví pohon pilového řetězu reakcí ochrany ruky (4). Brzdný účinek je iniciován tak, že hříbet ruky na předním držadle (2) zatlačí ochranu ruky (4) dopředu (poloha B). **Funkce brzdy řetězu by se vždy před použitím pily měla zkontrolovat!**



Při uvolňování brzdy řetězu, ochranu ruky (4) zatáhněte dozadu ve směru držadla a zaaretujte (poloha A). Při tom nesmí být spínač (9) stisknutý! Dbejte na to, aby byla ochrana ruky (4) před uvedením řetězové pily do činnosti zaaretována v pracovní poloze.

### 2. Doběhová brzda

Tato řetězová pila je vybavena podle předpisů doběhovou brzdou. Ta je spojená s brzdou řetězu a způsobuje okamžité zabrzdění běžícího řetězu poté, co byla pila vypnuta. Zapíná se při uvolnění spínače (9). Tato doběhová brzda zabráňuje nebezpečí poranění dobíhajícím řetězem.

### 3. Zachytávač řetězu

Tato řetězová pila je vybavená zachytávačem řetězu (14). Pokud by při řezání došlo k přetržení řetězu, zachytí zachytávač rychle se pohybující konec řetězu a zabrání tím poranění rukou pracovníka.

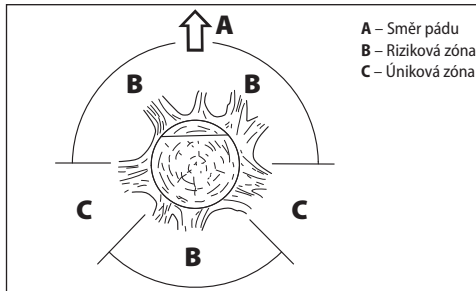
## Pokyny k odbornému způsobu práce s řetězovou pilou

### 1. Porážení stromu

Řežou-li nebo poráží-li současně dvě nebo více osob, měla by vzdálenost mezi osobami činit minimálně dvojnásobnou výšku poráženého stromu. Při porážení stromů je nutno dbát na to, aby nedošlo k ohrožení jiných osob, zasažení vedení či způsobení materiálních škod. Dostane-li se strom do kontaktu s vedením, je nutno ihned informovat zásobovatelůský podnik.

Při řezání ve svahu by se měla obsluha pily zdržovat nad poráženým stromem, jelikož se strom po porážení patrně skutálí nebo sklouzne ze svahu.

### a) Úniková cesta

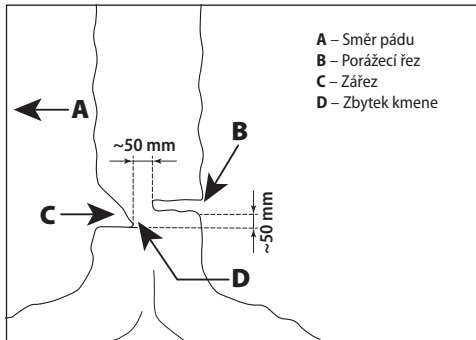


A – Směr pádu  
B – Riziková zóna  
C – Úniková zóna

Před porážení by měla být naplánována úniková cesta a v případě potřeby vyklizena. Úniková cesta by měla vést šikmo od očekávané dráhy poráženého stromu, jak ukazuje obrázek.

Před porážení je nutno zohlednit přirozený náklon stromu, polohu větších větví a směr větru, pro posouzení směru pádu stromu. Nečistoty, kameny, volnou kůru, hřebíky, svorky a dráty je potřeba ze stromu nejdříve odstranit.

### b) Vytvoření zářezu



A – Směr pádu  
B – Porážecí řez  
C – Zářez  
D – Zbytek kmene

Výřzněte v pravém úhlu ke směru pásu stromu zářez hloubky 1/3 měru stromu. Nejprve provedte vodorovný řez. Tím se zabrání zaseknutí pily nebo vodič lístvy při nasazení druhého řezu.

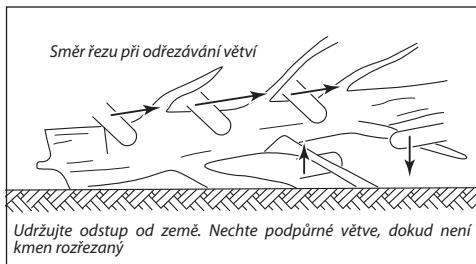
### c) Řez pro porážení stromu

Řez pro porážení stromu nasadte 50 mm pod vodorovným řezem, jak ukazuje obrázek. Vedte řez pro porážení stromu paralelně se zářezem. Tento řez provedte tak hluboko, aby zůstal ještě stát zbytek kmene jako závěs. Zbytek kmene zabrání, aby se strom pootočil a padl na nesprávnou stranu. Zbytek stromu nepřerézávejte.

Při přiblížení řezu pro porážení stromu k zářezu, by strom měl začít padat. Ukáže-li se, že strom možná nepadne požadovaným směrem, nebo se nakloní zpět a pilu sevře, přerušete řez a použijte pro otevření řezu a nasměrování stromu do požadovaného směru klíny ze dřeva, plastu nebo hliníku.

Začne-li strom padat, vytáhněte pilu z řezu, vypněte, odložte a opusťte rizikovou zónu únikovou cestou. **Pozor na padající větve a zakopnutí!**

### d) Odřezávání větví



Udržujte odstup od země. Nechte podpůrné větve, dokud není kmen rozřezán



Tímto se rozumí oddělení větví od poraženého stromu. Při odřezávání větví ponechte nejdříve větší větev, které strom podepírají. Menší větvě, oddělte jedním řezem. Větev, kterou jsou napnuté, by měly být odřezávány odspodu nahoru, aby se zabránilo sevření pily.

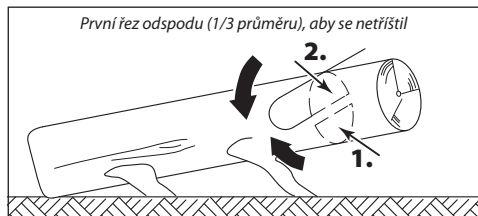
#### e) Krácení kmene stromu

Pod tímto pojmem chápeme dělení stromu na části. Dbejte na pevný postoj a stejnoměrné rozložení tělesné hmotnosti na obě nohy. Je-li to možné, měl by kmen být podložený větvemi, trámy nebo klíny a podepřeny. Dodržujte jednoduché pokyny pro snadné řezání.



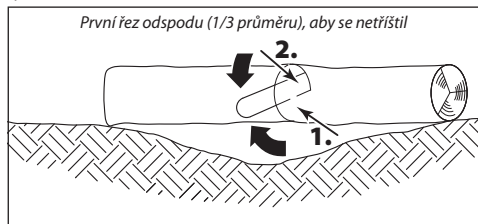
Provádějte řez odshora! Neřežte do země!

Je-li celá délka kmene stejnoměrně podložená, jak znázorňuje obrázek, řežte odshora.



První řez odspodu (1/3 průměru), aby se netříštil

Leží-li kmen na jednom konci, jak znázorňuje obrázek, nařizněte nejříve 1/3 průměru kmene ze spodní strany, poté zbytek odshora na výšku spodního řezu.



První řez odspodu (1/3 průměru), aby se netříštil

Leží-li kmen nad terénní prohlubní podepřený na koncích, jak znázorňuje obrázek, nařizněte nejříve 1/3 průměru kmene ze spodní strany, poté zbytek odshora na výšku spodního řezu.



Při řezání ve svahu stůjte nad kmenem!

Při řezání ve svahu vždy stůjte nad kmenem směrem do svahu, jak znázorňuje obrázek. Abyste v momentě „proříznutí“ měli plnou kontrolu, snižte u konce řezu přítlak, aniž uvolníte pevné sevření držadel pily. **Pozor, aby se řetěz nedotýkal země!** Po ukončení řezu počkejte na zastavení řetězu, než pilu vyjmete.



**Pozor! Nikdy nepřecházejte od stromu ke stromu se zapnutou řetězovou pilou.**

## Údržba a servis



**Pozor! Nebezpečí poranění elektrickým proudem. Před jakoukoliv manipulací se strojem vytáhněte síťovou zástrčku ze zásuvky!**

- ❑ Zkontrolujte před každým použitím všechny části řetězové pily z hlediska opotřebení, obzvláště pilový řetěz, vodící lištu a hnací kolo řetězu.
- ❑ Pravidelně otáčejte vodící lištu, aby byl poměr řezání z jedné i druhé strany přibližně stejný. Tím se snižuje tření mezi řetězem a lištou, které jinak pile ubírá na výkonu, motor se přetěžuje a hrozi jeho poškození.
- ❑ Pro dosažení optimálního výsledku řezání je třeba pilový řetěz pravidelně brousit.
- ❑ Správně nabroušený pilový řetěz snižuje nebezpečí zpětného rázu a předchází vysokému opotřebení.
- ❑ Nepracujte s tupým nebo poškozeným pilovým řetězem. Důsledkem je silné namáhání těla, špatný výsledek řezání, rychlé opotřebení řetězu a přehřátí motoru.
- ❑ Pilový řetěz se musí nabrousit, pokud při řezání vzniká dřevěná moučka, nebo je viditelně znát snížená rychlost proezu.
- ❑ K broušení použijte pilník kulatý o průměru 4 mm, nebo doporučujeme nechat ostření provést v odborné dílně.
- ❑ Dbejte na správné nastavení řetězu. Příliš utažený řetěz může při provozu vyskočit a vést ke zraněním. Při poškození řetězu je nutno jej ihned vyměnit. Minimální délka řezných zubů by měla činit minimálně 4 mm.
- ❑ Vyčistěte vždy po použití řetězovou pilu od pilin a oleje. Obzvláště dbejte na to, aby byly volné větrací otvory skříně (26) pro chlazení motoru (nebezpečí přehřívání).
- ❑ Při silném znečištění řetězu, popř. zanesení pryskyřic musí být řetěz demontován a vyčištěn. Vložte řetěz na několik hodin do nádoby s čističem pilových řetězů. Potom opláchněte vodou a nebuďte-li řetěz ihned používán, ošetřete servisním sprejem nebo běžným antikorozním sprejem.
- ❑ Při dlouhodobém uskladnění, vždy vyprázdněte nádržku na olej.
- ❑ Neskladujte pilu venku nebo ve vlhkých prostorách.
- ❑ Zkontrolujte skřín motoru a přípojný kabel před použitím z hlediska poškození. Při známkách poškození předejte řetězovou pilu do odborné dílny, popř. servisu.
- ❑ Zkontrolujte před každým použitím pily stav oleje. Chybějící olej vede k poškození řetězu, lišty a motoru.



**Pozor! Se zřetelem na bezpečnost před úrazem elektrickým proudem a zachování třídy ochrany, se musí všechny práce údržby a servisu, které vyžadují demontáž kapoty stroje, provádět pouze v autorizovaném servisním středisku!**

Aktuální seznam autorizovaných servisů naleznete na našich webových stránkách [www.narex.cz](http://www.narex.cz) v sekci „Servisní místa“.

## Při technických problémech

- ❑ **Motor se nerozbihá:** Zkontrolujte, zda je v zásuvce napětí. Zkontrolujte, zda není přívodní kabel přerušený. Pokud to nevede k výsledku, předejte řetězovou pilu do odborné dílny nebo do servisu výrobce.
- ❑ **Řetěz se nerozbihá:** Zkontrolujte polohu ochrany ruky (4). Řetěz běží jen při uvolněné brzdě.
- ❑ **Silné jiskření v motoru:** Motor nebo uhlíkový kartáč je poškozený. Předajte řetězovou pilu do odborné dílny nebo do servisu výrobce.
- ❑ **Neteče olej:** Zkontrolujte hladinu oleje. Vyčistěte otvory v liště pro průtok oleje (viz také odpovídající pokyny v části „Údržba a servis“). Pokud to nevede k úspěchu, předejte řetězovou pilu do odborné dílny nebo do servisu výrobce.



**Pozor! Jiné údržbařské nebo opravářské práce, než jsou uvedené v tomto návodu k použití, směji provádět pouze pověřeni odborníci nebo servis výrobce.**



**Pozor! Při poškození přívodního kabelu tohoto přístroje jej smí vyměnit pouze výrobcem stanovený servis, nebo servis výrobce, protože je k tomu třeba speciální nářadí.**

## Skladování

Zabaleny stroj lze skladovat v suchém skladu bez vytápění, kde teplota neklesne pod -5 °C.

Nezabaleny stroj uchovávejte pouze v suchém skladu, kde teplota neklesne pod +5 °C a kde bude zabráněno náhlým změnám teploty.

## Recyklace

Elektronářadí, příslušenství a obaly by měly být dodány k opětovnému zhodnocení nepoškozující životní prostředí.

### Pouze pro země EU:

Nevyhazujte elektronářadí do domovního odpadu!

Podle evropské směrnice 2002/96/ES o starých elektrických a elektronických zařízeních a jejím prosazení v národních zákonech musí být neupotřebitelné rozebrané elektronářadí shromážděno k opětovnému zhodnocení nepoškozujícímu životní prostředí.

## Záruka

Pro naše stroje poskytujeme záruku na materiální nebo výrobní vady podle zákonných ustanovení dané země, minimálně však 12 měsíců. Ve státech Evropské unie je záruční doba 24 měsíců při výhradně soukromém používání (prokázáno fakturou nebo dodacím listem).

Škody vyplývající z přirozeného opotřebení, přetěžování, nesprávného zacházení, resp. škody zaviněné uživatelem nebo způsobené použitím v rozporu s návodem k obsluze, nebo škody, které byly při nákupu známy, jsou ze záruky vyloučeny.

Reklamacce mohou být uznány pouze tehdy, pokud bude stroj v nerozebraném stavu zaslán zpět dodavateli nebo autorizovanému servisnímu středisku NAREX. Dobře si uschovejte návod k obsluze, bezpečnostní pokyny, seznam náhradních dílů a doklad o koupi. Jinak platí vždy dané aktuální záruční podmínky výrobce.

### Poznámka

Na základě neustálého výzkumu a vývoje jsou vyhrazeny změny zde uvedených technických údajů.

## ES prohlášení o shodě

Prohlašujeme, že toto zařízení splňuje požadavky následujících norem a směrnic.

### Bezpečnost:

EN 62841-1

EN 62841-4-1

Směrnice 2006/42/EC

### Elektromagnetická kompatibilita:

EN 55014-1

EN 55014-2

EN 61000-3-2

EN 61000-3-3

Směrnice 2014/30/EU

### RoHS:

Směrnice 2011/65/EU

### Způsob posouzení shody:

Článek 12 směrnice 2006/42/EC

Certifikát přezkoušení typu: M6A 094333 0021

TÜV SUD Product service GmbH

Ridlerstrasse 65

80339 Munich

Germany

Místo uložení technické dokumentace:

Narex s.r.o., Chelčického 1932, 470 01 Česká Lípa, Česká republika



Narex s.r.o.

Chelčického 1932

470 01 Česká Lípa

Jaroslav Hybnar

Jednatel společnosti

01. 08. 2022



## Elektrická reťazová píla EPR 35-23; EPR 40-23

### Pôvodný návod na použitie (SK)

#### Obsah

Popis stroja.....	11
Predhovor k návodu na obsluhu .....	11
Technické parametre .....	11
Všeobecné bezpečnostné pokyny.....	12
Bezpečnostné varovanie pre reťazovú pílu .....	12
Príčiny spätného vrhu a spôsoby, ako mu môže používateľ zamedziť .....	13
Informácie o hlučnosti a vibráciách.....	13
Použitie .....	13
Dvojitá izolácia.....	13
Uvedenie do prevádzky.....	13
Bezpečnostné zariadenie na Vašej reťazovej píle .....	15
Pokyny pre odborný spôsob práce s reťazovou pílou.....	15
Údržba a servis .....	16
Pri technických problémoch.....	16
Skladovanie .....	17
Recyklácia .....	17
Záruka.....	17
ES vyhlásenie o zhode.....	17

#### Popis stroja

- .....Kontrolné okienko na olej (tzv. olejznak)
- .....Predné držadlo
- .....Uzáver olejovej nádržky
- .....Predný ochranný kryt ruky (spúšť reťazovej brzdy)
- .....Vodiaca lišta
- .....Pílová reťaz
- .....Ručná upínacia matica
- .....Kryt reťazového kolesa
- .....Spínač
- .....Zadný kryt ruky
- .....Zadné držadlo
- .....Oblúkové držadlo
- .....Blokovacie tlačidlo
- .....Zachytávač reťaze
- .....Sietový kábel so zástrčkou
- .....Prívodný (predlžovací) kábel
- .....Otvor pre slučku kábla
- .....Hák pre slučku kábla
- .....Hnacie reťazové koleso (ozubenie)
- .....Ručné napínacie matice reťaze
- .....Napínací mechanizmus reťaze
- .....Skrutka napínacieho mechanizmu reťaze
- .....Čap pre napínanie reťaze
- .....Horný upínací otvor vodiacej lišty
- .....Dolný upínací otvor vodiacej lišty
- .....Vetracie otvory
- .....Ochranný kryt lišty

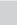
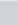
**Zobrazené alebo popísané príslušenstvo nemusí byť súčasťou do-  
dávky.**

#### Predhovor k návodu na obsluhu

Tento návod na obsluhu má uľahčiť zoznámenie sa so strojom a využitie možností jeho správneho nasadenia. Návod na obsluhu obsahuje dôležité pokyny, ako so strojom zachádzať bezpečne, odborne a hospodárne a tým predchádzať nebezpečenstvu, minimalizovať opravy a výpadky v prevádzke a zvýšiť jeho spoľahlivosť a životnosť. Tento návod musí byť stále k dispozícii na stanovišti stroja. Návod na obsluhu si musí prečítať a dodržiavať každá osoba, ktorá je poverená prácou so strojom ako napr. obsluhou, údržbou alebo prepravou. Popri návode na obsluhu a záväzných predpisov úrazovej prevencie platných v krajine použitia a na pracovisku, je nutné dodržiavať uznávané odborné technické pravidlá pre bezpečnú a odbornú prácu, rovnako ako predpisy úrazovej prevencie príslušných profesijných združení.

#### Technické parametre

Prístroje sú vyrobené podľa predpisov v súlade s EN 50144-2-13 a plne zodpovedajú zneniu zákona o bezpečnosti prístrojov a výrobkov.

Typ	EPR 35-23	EPR 40-23
Menovité napätie (V)	230	230
Menovitá frekvencia (Hz)	50	50
Príkonný výkon (W)	2 300	2 300
Prúd (A)	11	11
Otáčky motora (min <sup>-1</sup> )	7 000	7 000
Vodiaca lišta – dĺžka (mm)	350	400
Reťaz	OREGON 91-PX 053X	OREGON 91-PX 057X
Delenie reťaze	3/8"	3/8"
Hrúbka vodiaceho článku (mm)	1,3	1,3
Rýchlosť reťaze (m/s <sup>1</sup> )	cca 13	cca 13
Brzda reťaze	mechanická	mechanická
Dobehová brzda	mechanická	mechanická
Mazanie reťaze	automatické	automatické
Objem olejovej nádržky (ml)	340	340
Systém napínania reťaza	FastFix	FastFix
Trieda ochrany	II / 	II / 
Hmotnosť (bez lišty) (kg)	4,5	4,5
Hmotnosť (s lištou) (kg)	5,4	5,4

## Všeobecné bezpečnostné pokyny



**VÝSTRAHA!** Prečítajte si všetky bezpečnostné pokyny a celý návod. Nedodržaním všetkých nasledujúcich pokynov môže dôjsť k úrazu elektrickým prúdom, ku vzniku požiaru a/alebo k vážnemu zraneniu osôb.

Ušchovajte všetky pokyny a návod pre budúce použitie.

Pod výrazom „elektrické náradie“ vo všetkých ďalej uvedených výstražných pokynoch sa myslí elektrické náradie napájané (pohyblivým prúdom) zo siete alebo náradie napájané z batérií (bez pohyblivého prívodu).

### 1) Bezpečnosť pracovného prostredia

- Udržujte pracovisko v čistote a dobre osvetlené. Neporiadok a tmavé miesta na pracovisku bývajú príčinou nehôd.
- Nepoužívajte elektrické náradie v prostredí s nebezpečenstvom výbuchu, kde sa vyskytujú horľavé kvapaliny, plyny alebo prach. V elektrickom náradí vznikajú isky, ktoré môžu zapáliť prach alebo výparu.
- Pri používaní elektrického náradia zabránite prístupu detí a ďalších osôb. Ak budete vyrušovaní, môžete stratiť kontrolu nad vykonávanou činnosťou.

### 2) Elektrická bezpečnosť

- Vidlica pohyblivého prívodu elektrického náradia musí zodpovedať sieťovej zásuvke. Vidlicu nikdy žiadnym spôsobom neupravujte. S náradím, ktoré má ochranné spojenie so zemou, nikdy nepoužívajte žiadne zásuvkové adaptéry. Nebezpečenstvo úrazu elektrickým prúdom obmedzia vidlice, ktoré nie sú znehodnotené úpravami a zodpovedajúce zásuvky.
- Vyvarujte sa dotyku tela s uzemnenými predmetmi, ako napr. potrebie, telesa ústredného kúrenia, sporáky a chladničky. Nebezpečenstvo úrazu elektrickým prúdom je väčšie, ak je vaše telo spojené so zemou.
- Nevystavujte elektrické náradie dažďu, vlhku alebo moku. Ak nikto do elektrického náradia voda, zvyšuje sa nebezpečenstvo úrazu elektrickým prúdom.
- Nepoužívajte pohyblivý prívod k iným účelom. Nikdy nenoste a netahajte elektrické náradie za prívod ani nevyrhávajte vidlicu zo zásuvky ťahom za prívod. Chráňte prívod pred teplom, masťotou, ostrými hranami a pohybujúcimi sa časťami. Poškodené alebo zamotané prívody zvyšujú nebezpečenstvo úrazu elektrickým prúdom.
- Ak je elektrické náradie používané vonku, používajte predžvacia prívod vhodný pre vonkajšie použitie. Použitie predžvacieho prívodu pre vonkajšie použitie obmedzuje nebezpečenstvo úrazu elektrickým prúdom.
- Ak sa používa elektrické náradie vo vlhkých priestoroch, používajte napájanie chránené prúdovým chráničom (RCD). Použitie RCD obmedzuje nebezpečenstvo úrazu elektrickým prúdom.

### 3) Bezpečnosť osôb

- Pri používaní elektrického náradia buďte pozorný, venujte pozornosť tomu, čo práve robíte, sústreďte sa a trievo uvažujte. Nepracujte s elektrickým náradím ak ste unavený alebo ak ste pod vplyvom drog, alkoholu alebo liekov. Chvilková nepozornosť pri používaní elektrického náradia môže spôsobiť vážne poranenie osôb.
- Používajte ochranné pomôcky. Vždy používajte ochranu očí. Ochranné pomôcky ako napr. respirátor, bezpečnostná obuv s protišmykovou úpravou, tvrdá pokrývka hlavy alebo ochrana sluchu, používané v súlade s podmienkami práce, znižujú nebezpečenstvo poranenia osôb.
- Vyvarujte sa neúmyselného spustenia. Ubezpečte sa, či je spínač pri zapojovaní vidlice do zásuvky alebo pri zasúvaní batérií či pri prenášaní náradia vypnutý. Prenášanie náradia s prstom na spínači alebo zapojovanie vidlice náradia so zapnutým spínačom môže byť príčinou nehôd.
- Pred zapnutím náradia odstráňte všetky nastavovacie nástroje alebo kľúče. Nastavovací nástroj alebo kľúč, ktorý ponecháte pripnevný k otáčajúcej sa časti elektrického náradia, môže byť príčinou poranenia osôb.
- Pracujte len tam, kam bezpečne dosiahnete. Vždy udržiavajte stabilný postoj a rovnováhu. Budete tak lepšie ovládať elektrické náradie v nepredvídaných situáciách.
- Obliekajte sa vhodným spôsobom. Nepoužívajte voľné odevy ani šperky. Dbajte, aby vaše vlasy, odev a rukavice boli dostatočne ďaleko od pohybujúcich sa častí. Voľné odevy, šperky a dlhé vlasy môžu byť zachytené pohybujúcimi sa časťami.

- Ak sú k dispozícii prostriedky pre pripojenie zariadenia k odsávaniu a zberu prachu, zabezpečte, aby také zariadenia boli pripojené a správne používané. Použitie týchto zariadení môže obmedziť nebezpečenstvá spôsobené vznikajúcim prachom.
- Používanie elektrického náradia a starostlivosť o neho
  - Nepreťažujte elektrické náradie. Používajte správne náradie, ktoré je určené pre vykonávanú prácu. Správne elektrické náradie bude ľepšie a bezpečnejšie vykonávať prácu, pre ktorú bolo konštruované.
  - Nepoužívajte elektrické náradie, ktoré nie je možné zapnúť a vypnúť spínačom. Akékoľvek elektrické náradie, ktoré nie je možné ovládať spínačom, je nebezpečné a musí byť opravené.
  - Odpojte náradie vytiahnutím vidlice zo sieťovej zásuvky alebo odpojením batérií pred akýmkoľvek nastavením, výmenou príslušenstva alebo pred uložením nepoužívaného elektrického náradia. Tieto preventívne bezpečnostné opatrenia obmedzujú nebezpečenstvo náhodného spustenia elektrického náradia.
  - Nepoužívané elektrické náradie ukladajte mimo dosah detí a nedovoľte osobám, ktoré neboli oboznámené s elektrickým náradím alebo s týmito pokynmi, aby náradie používali. Elektrické náradie je v rukách nesúkenných užívateľov nebezpečné.
  - Udržujte elektrické náradie. Kontrolujte nastavenie pohyblivých sa častí a ich pohyblivosť, sústreďte sa na praskliny, zlomené súčasti a akékoľvek ďalšie okolnosti, ktoré môžu ohroziť funkciu elektrického náradia. Ak je náradie poškodené, pred ďalším používaním zabezpečte jeho opravu. Vela nehôd je spôsobených nedostatočne udrzovanými elektrickým náradím.
  - Rezacie nástroje udržiavte ostré a čisté. Správne udrzované a naostrené rezacie nástroje sa s menšou pravdepodobnosťou zachytia za materiál alebo sa zabokujú a práca s nimi sa jednoduchšie kontroluje.
  - Elektrické náradie, príslušenstvo, pracovné nástroje atď. používajte v súlade s týmito pokynmi a takým spôsobom, aký bol predpísaný pre konkrétne elektrické náradie, a to s ohľadom na dané podmienky práce a druh vykonávanej práce. Používajte elektrického náradia k vykonávaniu iných činností, než pre aké bolo určené, môže viesť k nebezpečným situáciám.
- Servis
  - Opravy vášho elektrického náradia zverte kvalifikovanej osobe, ktorá bude používať identické náhradné diely. Týmto spôsobom bude zabezpečená rovnaká úroveň bezpečnosti elektrického náradia ako pred opravou.

## Bezpečnostné varovanie pre reťazovú pílu

- Ak je reťazová píla v činnosti, držte všetky časti tela mimo pílovú reťaz. Predtým, ako spustíte reťazovú pílu, ubezpečte sa, že pílová reťaz sa ničoho nedotýka. Chvilná nepozornosť, keď sú reťazové píly v činnosti, môže spôsobiť, že sa vaše oblečenie alebo telo zachytí o pílovú reťaz.
- Vždy držte reťazovú pílu pravou rukou za zadné držadlo a ľavou rukou za predné držadlo. Držanie reťazovej píly obrátenou konfiguráciou rúk zvyšuje riziko zranenia osoby a nikdy by sa nemalo používať.
- Elektromechanické náradie držte len za izolované úchopové povrchy, pretože sa pílová reťaz môže dotknúť skrytého vedenia alebo svojho vlastného prívodu. Dotyk pílovej reťaze so „živými“ vodičom môže spôsobiť, že sa nezolované kovové časti elektromechanického náradia stanú „živými“ a môžu zraniť užívateľov elektrickým prúdom.
- Používajte bezpečnostné okuliare a ochranu sluchu. Odporúčá sa ďalšie ochranné vybavenie pre hlavu, ruky, nohy a chodidlá. Zodpovedajúce ochranné oblečenie znižuje možnosť poranenia osoby odlietajúcimi časticami alebo náhodného dotyku s pílovou reťazou.
- Nepracujte s reťazovou pílou na strome. Práca s reťazovou pílou, ak je hore na strome, môže mať za následok zranenie osôb.
- Vždy zaujímate správny postoj a pracujte s reťazovou pílou iba ak stojíte na pevnom, bezpečnom a rovnom povrchu. Klzke alebo nestabilné povrchy, napríklad rebriky, môžu zapríčiniť stratu rovnováhy alebo kontroly reťazovej píly.
- Pri rezaní konára, ktorý je ohnutý, buďte pripravení uskočiť. Ak je napätie vo vláknach dreva uvoľnené, ohnutý konár môže udrieť užívateľa alebo odhodit reťazovú pílu mimo kontroly.
- Pri rezaní krovia a mladých stromčekov pracujte so zvýšenou

**opatnosťou.** Tenký materiál môže zachytiť pilovú reťaz a šľahnúť vašim smerom alebo vás vyviest z rovnováhy.

- **Prenášajte reťazovú pilu za predné držadlo s reťazovou pilou vypnutou a vzdialenou od tela.** Pri preprave alebo skladovaní reťazovej pily vždy nasadte ochranný obal na vodiaci listu. Správny držaním reťazovej pily sa obmedzí pravdepodobnosť náhodného dotyku s pohybujúcou sa pilovou reťazou.
- **Dodržujte pokyny pre mazanie, naplnenie reťaze a výmenu príslušenstva.** Nesprávne napnutá alebo namazaná reťaz sa môže buď pretrhnúť alebo zvýšiť možnosť spätného vrhu.
- **Udržujte držadlá suché, čisté a zbavené oleja a maziva.** Mastné, zaolejšované držadlá sú klzké a spôsobujú stratu kontroly.
- **Reže iba drevo.** Nepoužívajte reťazovú pilu pre iné účely, ako pre ktoré je určená. Napríklad: nepoužívajte reťazovú pilu pre rezanie plastov, muriva alebo iných ako drevených stavebných materiálov. Použitie reťazovej pily pre iné činnosti, ako pre ktoré je určená, môže spôsobiť nebezpečnú situáciu.

## Príčiny spätného vrhu a spôsoby, ako mu môže používateľ zamedziť:

Spätný vrh môže vzniknúť, keď sa nos alebo špička vodiacej lišty dotkne predmetu alebo keď sa drevo uzatvára a zovrie pilovú reťaz v reze.

Dotyk špičky v niektorých prípadoch môže spôsobiť náhlu spätnú reakciu, vrhnutie vodiacej lišty hore a späť smerom k užívateľovi.

Zovretie pilovej reťaze pozdĺž špičky vodiacej lišty môže vytlačiť vodiacu lištu rýchle späť smerom k užívateľovi.

Každá z týchto reakcií môže spôsobiť, že stratíte kontrolu nad pilou, čo môže spôsobiť vážne poranenie osoby. Nespoliehajte výhradne na bezpečnostné zariadenia vmontované vo vašej pile. Ako užívateľ reťazovej pily musíte podniknúť viacej krokov, aby ste prevádzkovali vaše reťazie práce bez nehody alebo zranenia.

Spätný vrh je dôsledkom nesprávneho používania náradia alebo nesprávnych pracovných postupov alebo podmienok a je možné mu zabrániť správnym dodržiavaním nižšie uvedených opatrení:

- **Držte držadlo pevne, pričom palce a prsty obopínajú držadlá reťazovej pily, s obidvomi rukami na pile a umiestnite svoje telo a pažu tak, aby vám umožnili odolávať silám spätného vrhu.** Silu spätného vrhu môže užívateľ kontrolovať, ak dodrží správne bezpečnostné opatrenia. Nenechávajte bežať reťazovú pilu.
- **Neprevyšujte a nereže nad výškou ramena.** Toto pomáha zabrániť nechcenému dotyku špičkou a dáva možnosť lepšej kontrole nad reťazovou pilou v neočakávaných situáciách.
- **Používajte iba náhradné lišty a reťaze špecifikované výrobcom.** Nevhodné náhradné lišty a reťaze môžu spôsobiť roztrhnutie reťaze alebo spätný vrh.
- **Dodržujte pokyny výrobcu pre ostrenie a údržbu pilovej reťaze.** Pokles výšky obmedzovacej pátky môže viesť ku zvýšenému spätnému vrhu.

## Informácie o hlučnosti a vibráciách

Hodnoty boli namerané v súlade s EN 62841:

Hladina akustického tlaku  $L_{pA} = 94$  dB (A)

Hladina akustického výkonu  $L_{WA} = 107$  dB (A)

Nepresnosť merania  $K = 3$  dB (A)

**! Pozor! Pri práci vzniká hluk!  
Používajte ochranu sluchu!**

Hodnota vibrácií  $a_{h,0.5}$  (súčet vektorov v troch smeroch) a nepresnosť  $K$  zistená podľa EN 62841:

Hodnota vibrácií  $a_{h,0.5} = 7,38$  m/s<sup>2</sup>

Nepresnosť meraní  $K = 1,5$  m/s<sup>2</sup>

Uvedené hodnoty vibrácií a hlučnosti boli zmerané podľa skúšobných podmienok uvedených v EN 62841 a slúžia pre porovnanie náradia. Sú vhodné taktiež pre predbežné posúdenie zataženia vibráciami a hlukom pri použití náradia.

Uvedené hodnoty vibrácií a hlučnosti sa vzťahujú k hlavnému použitiu elektrického náradia. Pri inom použití elektrického náradia, s inými nástrojmi alebo pri nedostatočnej údržbe sa zataženie vibráciami a hlukom môže počas celého pracovného času výrazne zvýšiť.

Pre presné posúdenie počas dopredu stanoveného pracovného času je nutné zohľadniť taktiež čas chodu náradia na voľnobeh a vypnutie náradia v rámci tohto času. Tým sa môže zataženie počas celého pracovného času výrazne znížiť.

## Použitie

**Pozor! Táto reťazová pila je určená iba pre rezanie dreva!**

## Dvojité izolácia

Pre maximálnu bezpečnosť používateľa sú naše prístroje konštruované tak, aby zodpovedali platným európskym predpisom (normám EN). Prístroje s dvojitou izoláciou sú označené medzinárodným symbolom dvojitého štvorca. Takéto prístroje nesmú byť uzemnené a na ich napájanie stačí kábel s dvomi žilami. Prístroje sú odrušené podľa normy EN 55014.

## Uvedenie do prevádzky

Prekontrolujte, či údaje na výrobnom štítku súhlasia so skutočným napätím zdroja prúdu. Prekontrolujte, či typ zástrčky zodpovedá typu zásuvky. Nástadie určené pre 240 V sa smie pripojiť aj na 220 / 240 V.

## 1. Naplniť olejovou nádržku

Reťazová pila nesmie nikdy pracovať bez oleja, pretože by mohlo dôjsť k poškodeniu reťaze, lišty a motora. Pri práci bez oleja sa žiadna záruka na poškodenie nevzťahuje.



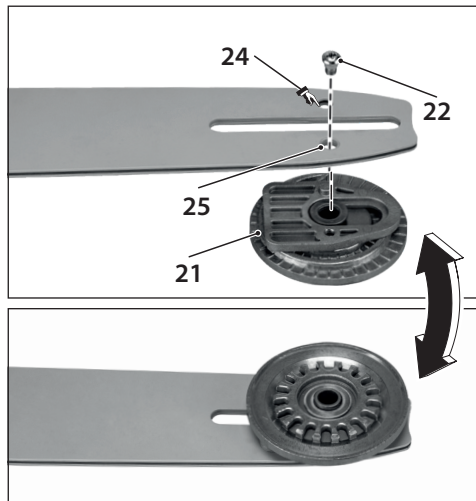
**! Pozor! Používajte prosím iba olej na pilové reťaze na biologickú bázu, ktorý je 100% odbúrateľný.**

Biologický olej NAREX CO 11 (obj. č. 65 403 576) dostanete v špecializovaných obchodoch. Nepoužívajte žiadny opotrebovaný olej. To vedie k poškodeniu vašej reťazovej pily a ku strate záruky.

- Pred plnením olejovej nádrčky vythniete prosím sieťovú zástrčku.
- Otvorte skrutkovací uzáver (3). Uzáver je zvnútra opatrený plastovým lankom s distančným krúžkom proti strate uzáveru.
- Nalejte mazací olej do nádrčky, maximálne však vo vrchnú úroveň kontrolného okienka (olejovznanu) (1) a uzáver pevne dotiahnite. **POZOR:** Pri nalievaní oleja neplňte nádrčku až po okraj.
- Pred akoukoľvek prepravou reťazovej pily vyprázdňte olejovú nádrčku!
- Pred začatím práce skontrolujte funkciu mazania reťaze. Pílu s namontovaným reťazím ústrojenstvom zapnite a podržte v dostatočnej vzdialenosti nad svetlým kontrastným povrchom. Pozor, lišta s reťazou nesmie byť v dotyku s povrchom! Ak sa objaví olejová stopa, mazanie pracuje správne.
- Po ukončení práce odstavte reťazovú pílu vodorovne na súvú podložku. V dôsledku rozptýlenia oleja po lište, reťaze a pohonu sa môže uvoľniť niekoľko kvapiek oleja.
- Pred dlhodobým uskladnením vždy vyprázdňte nádobku na olej.

## 2. Príprava novej vodiacej lišty

Nová vodiaca lišta (5) sa musí osadiť napínacím mechanizmom reťaze (21). Vodiaca lišta EPR 35-23 (obj. č. 65 405 265), EPR 40-23 (obj. č. 00 614 696).

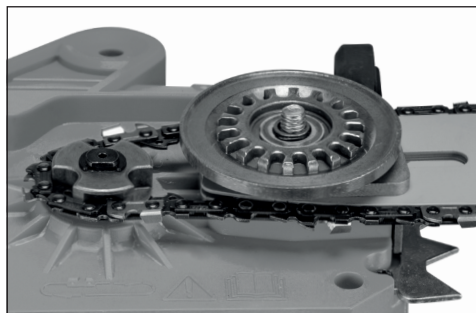


- Napínací mechanizmus reťaze (21) umiestnite na vodiacu lištu (5) z vonkajšej strany vodiacej lišty tak, že navádzací čap napínacieho mechanizmu reťaze vložíte do horného upínacieho otvoru vodiacej lišty (24). Zo spodnej strany potom cez dolný upínací otvor vodiacej lišty (25) upevnite napínací mechanizmus reťaze pomocou skrutky napínacieho mechanizmu reťaze (22).
- Pravidelne otáčajte vodiacu lištu, aby bol pomer rezania z jednej i druhej strany približne rovnaký. Setrite tým lištu a zároveň sa znižuje trenie medzi reťazou a lištou, ktoré inak pile uberá na výkone a hrozí poškodenie motora.

## 3. Montáž lišty a reťaze

**⚠️ Pozor! Nebezpečenstvo poranenia. Používajte pri nasadzovaní reťaze ochranné rukavice.**

Pri montáži lišty a reťaze nepotrebuje v tejto reťazovej pile žiadne náradie!



- Položte reťazovú pílu na stabilnú podložku.
- Povoľte ručnú upínaciu maticu (7) v protismere pohybu hodinových ručičiek a zložte kryt reťazového kolesa (8). V prípade, že je na reťazovú pílu nasadená vodiaca lišta (5) s reznou reťazou (6), uvoľnite ľahko pomocou ručnej napínacej matice reťaze (21) pílový reťaz (6) pred odstránením krytu reťazového kolesa (8).
- Založte pílový reťaz (6) do vodiacej lišty (5) a dodržte pritom orientáciu reťaze podľa smeru pohybu reťaze. Zuby musia na hornej

strane lišty smerovať dopredu (viď obrázok). Pílový reťaz EPR 35-23 (obj. č. 65 404 074), EPR 40-23 (obj. č. 00 614 697).

- Vložte voľný koniec reťaze do drážok hnacieho reťazového kolesa (19) a zároveň uložte vodiacu lištu (5) stredovým otvorom napínacieho mechanizmu reťaze (21) na čap pre napínanie reťaze (23). V prípade potreby otáčaním kolesa napínacieho mechanizmu upravte pozíciu stredového otvoru nasadeného na čap pre napínanie reťaze. Skontrolujte, či všetky články reťaze sedia presne v drážke lišty a či je pílový reťaz presne vedená hnacím reťazovým kolesom (19). Následne otáčaním kolesa napínacieho mechanizmu reťaze zľahka napnite pílový reťaz.

- Nasadte kryt reťazového kolesa (8) západkami do otvorov a následne ho pevne pritlačte. Otáčaním ručnej napínacej matice reťaze (20) docielite dosadenie ozubenia tejto matice do ozubenia kolesa napínacieho mechanizmu reťaze. Potom ľahko dotiahnite ručnú upínaciu maticu (7) v smere pohybu hodinových ručičiek. Napnite reťaz otáčaním ručnej napínacej matice reťaze. Reťaz by mala byť napnutá tak, aby ju bolo možné v strede lišty nadvihnúť asi o 3 mm (viď obr.). Ručnú upínaciu maticu (7) pevne rukou dotiahnite!



**Pozor! Napnutie reťaze má veľký vplyv na životnosť rezačieho ústrojenstva, musí sa preto často kontrolovať. Pri zhoršení na prevádzkovú teplotu sa reťaz rozťahne a napnutie sa musí obnoviť.**



**Pozor! V období zábehu sa musí reťaz napínať častejšie. Ak sa reťaz trepe alebo vypustuje z drážky, okamžite reťaz napnite!**

Pre napnutie reťaze mierne povoľte ručnú upínaciu maticu (7). Následne napnite reťaz otáčaním ručnej napínacej matice reťaze. Napnite reťaz toľko, aby ju bolo možné nadvihnúť v strede lišty asi o 3 mm. Opäť utiahnite ručnú upínaciu maticu (7).

## 4. Pripojenie reťazovej píly

**Odporúčame prevádzkovať reťazovú pílu s prúdovým chráničom s maximálnym výpínacím prúdom 30 mA.**

Stroj musí byť na elektrickú sieť pripojený s použitím automatického spínača v obvode diferenciálnej ochrany, ktorý preruší prúd prúdu, akonáhle výbojový prúd smerom k zemi prekročí hodnotu 30 mA.

Pripojka do elektrickej siete musí zodpovedať norme EN 60364-1 a špecifickým predpisom krajiny.

Pri zapnutí stroja môže vyskytnúť sa kolísanie napätia pri nevhodných pomeroch v elektrickej sieti (vysoká sieťová impedancia) negatívne ovplyvniť iné pripojené spotrebiče. Sieťová impedancia môže byť na dotaz zistená na príslušnom energetickom závoде. Stroj prevádzkujte iba vo vhodných elektrických sieťach – maximálne prípustná sieťová impedancia je 0,4 Ω.



**Používajte iba také prívodné káble, ktoré sú schválené pre použitie vonku, a ktoré nie sú slabšie ako gumový kábel H07 RN-F podľa DIN/VDE 0282, s prierezom minimálne 1,5 mm<sup>2</sup>. Musí byť chránený proti striekajúcej vode.**



**Poškodený sieťový kábel prístroja so zástrčkou (15) smie vymeniť iba výrobcom stanoveným servis, pretože je na to potrebné špeciálne náradie. Pohyblivé prístroje, ktoré sa používajú vonku, by mali byť pripojované cez prúdový chránič.**

Táto reťazová píla je pre istenie prívodného kábla vybavená odľahčovacím ťahom. Zapojte najskôr zástrčku sieťového kábla prístroja (15) do prívodného kábla (16). Vytvorte na pripojnom kábli slučku a vložte slučku kábla dozadu do otvoru pre slučku kábla (17). Slučku prívodného kábla následne založte do háku pre slučku kábla (18). Ťahom za pripojný kábel smerom dozadu od reťazovej píly slučku utiahnite okolo háku pre slučku kábla.

## 5. Zapínanie

- Predný kryt ruky (4) musí byť v odblokovanej polohe, t.j. musí byť pritlačený smerom k prednému drážadlu (2).
- Stlačte palcom blokovacie tlačidlo (13) na ľavej strane zadného drážadla (11) a potom spínač (9).



**Pozor! Reťazová píla sa okamžite rozbehne vysokou rýchlosťou.**

- Blokovacie tlačidlo (13) slúži pre blokovanie neželaného zapnutia a po stlačení spínača ho už nie je potrebné ďalej držať.
- Pre vypnutie uvoľnite vypínač (9).



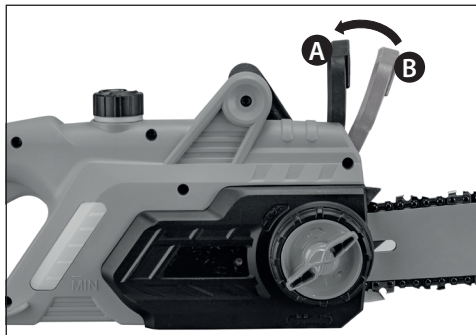
**Pri odstavení píly nikdy nedopustíte, aby sa reťaz dostala do kontaktu s kameňmi alebo kovovými predmetmi!**

## 6. Elektronika

### Pozvoľný nábeh

Abyste pri zapnutí reťazovej pily zabránilo vznikajúcim prúdovým špičkám, je píla vybavená elektronickým pozvoľným nábehom.

## Bezpečnostné zariadenie na Vašej reťazovej pile



### 1. Brzda reťaze

Táto reťazová píla je vybavená mechanickou brzdou reťaze. Pri vymrštení pily následkom nárazu do pevného predmetu, sa okamžite zastaví pohon pilovej reťaze reakciou ochrany ruky (4). Brzdny účinnok je iniciovaný tak, že chrbát ruky na prednom držadle (2) zatlačí ochranu ruky (4) dopredu (poloha B). **Funkcia brzdy reťaze by sa vždy pred použitím pily mala skontrolovať!**



**Pozor!** Pri uvoľňovaní brzdy reťaze, ochranu ruky (4) zatiahnite dozadu v smere držadla a zaaretujte (poloha A). Pri tom nesmie byť spínač (9) stlačený! Dbajte na to, aby bola ochrana ruky (4) pred uvedením reťazovej pily do činnosti zaaretovaná v pracovnej polohe.

### 2. Dobeňová brzda

Táto reťazová píla je vybavená podľa predpisov dobeňovou brzdou. Tá je spojená s brzdou reťaze a spôsobuje zabrzdenie bežiackej reťaze potom, čo bola píla vypnutá. Zapína sa pri uvoľnení spínača (9). Táto dobeňová brzda zabraňuje nebezpečenstvu poranenia dobiehajúcou reťazou.

### 3. Zachytávač reťaze

Táto reťazová píla je vybavená zachytávačom reťaze (17). Ak by pri rezaní došlo k pretrhnutiu reťaze, zachytí zachytávač rýchle sa pohybujúci koniec reťaze a zabráni tým poraneniu rúk pracovníka.

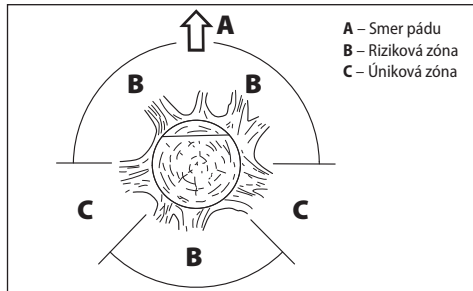
## Pokyny pre odborný spôsob práce s reťazovou pilou

### 1. Stínanie stromu

Ak rezu alebo stínajú súčasne dve alebo viacero osôb, mala by vzdialenosť medzi osobami činiť minimálne dvojnásobnú výšku stínaného stromu. Pri stínaní stromov je nutné dbať na to, aby nedošlo k ohrozeniu iných osôb, zasiahnutiu vedenia či spôsobeniu materiálnych škôd. Ak sa dostane strom do kontaktu s vedením, je nutné ihneď informovať zábrovovú podnik.

Pri rezaní vo svahu by sa mala obsluha pily zdržovať nad stínaným stromom, pretože sa strom po statí zrejme zgúľa alebo sklzne zo svahu.

### a) Úniková cesta

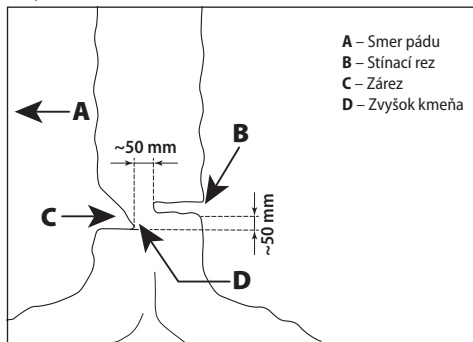


A – Smer pádu  
B – Riziková zóna  
C – Úniková zóna

Pred stínaním by mala byť naplánovaná úniková cesta a vyprataná pre prípad potreby. Úniková cesta by mala viesť šikmo od očakávanej dráhy stínaného stromu, ako ukazuje obrázok.

Pred stínaním je nutné pre posúdenie smeru pádu stromu zohľadniť prirodzené naklonenie stromu, polohu väčších konárov a smer vetra. Nečistoty, kamene, voľnú kôru, kĺnce, svorky a dróty je potrebné zo stromu najskôr odstrániť.

### b) Vytvorenie zárezu



A – Smer pádu  
B – Stínací rez  
C – Zárez  
D – Zvyšok kmeňa

Vyrežte v pravom uhle ku smeru pásu stromu zárez hlboký 1/3 priemeru stromu. Najprv urobte vodorovný rez. Tým sa zabráni zaseknutiu pily alebo vodiacej lišty pri nasadení druhého rezu.

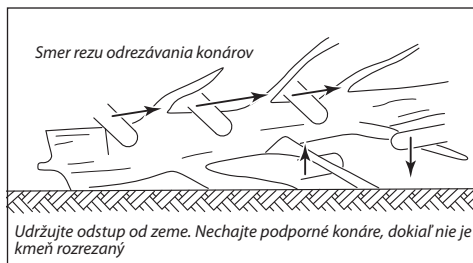
### c) Rez pre stínanie stromu

Rez pre stínanie stromu urobte 50 mm pod vodorovným rezom, ako ukazuje obrázok. Vedte rez pre stínanie stromu paralelne so zárezom. Tento rez urobte tak hlboko, aby zostal ešte stáť zvyšok kmeňa ako záves. Zvyšok kmeňa zabráni, aby sa strom pootočil a spadol na nesprávnu stranu. Zvyšok stromu nepreževajte.

Pri priblížení stínacieho rezu k zárezu, by mal strom začať padať. Ak sa ukáže, že strom možno nespadne požadovaným smerom alebo sa nakloní naspäť a pílu zovrie, prerušte rez a použite pre otvorenie rezu a nasmerovanie stromu do požadovaného smeru kliny z dreva, plastu alebo hliníka.

Ak začne strom padať, vytiahnite pílu z rezu, vypnite, odložte a opusťte rizikovú zónu únikovou cestou. Pozor na padajúce konáre a zakopnutie!

### d) Odrezávanie konárov





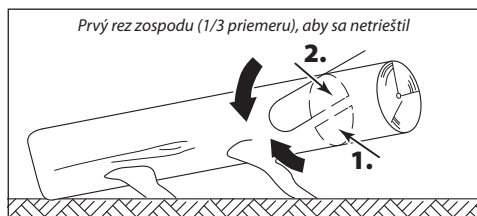
Týmto sa rozumie oddelenie konárov od porazeného stromu. Pri odrezávaní konárov ponechajte najskôr väčšie konáre, ktoré strom podopierajú. Menšie konáre, oddelíte jedným rezom. Konáre, ktoré sú napnuté, by mali byť odrezávané zdola nahor, aby sa zabránilo zovretiu pily.

#### e) Krátenie kmeňa stromu

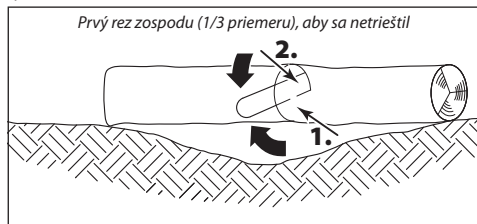
Pod týmto pojmom chápeme delenie stromu na časti. Dbajte na pevný postoj a rovnomerné rozloženie telesnej hmotnosti na obidve nohy. Ak je to možné, mal by byť kmeň podložený konármi, trámami alebo klinmi a podopretý. Dodržujte jednoduché pokyny pre ľahké rezanie.



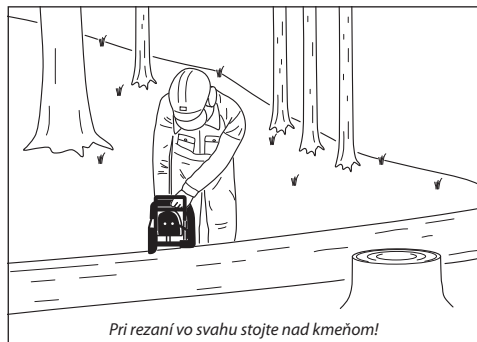
Ak je celá dĺžka kmeňa rovnomerne podložená, ako znázorňuje obrázok, reže zhora.



Ak leží kmeň na jednom konci, ako znázorňuje obrázok, narezte najskôr 1/3 priemeru kmeňa zo spodnej strany, potom zvyšok zhora na výšku spodného rezu.



Ak leží kmeň nad terénou priehľbnou podopretý na koncoch, ako znázorňuje obrázok, narezte najskôr 1/3 priemeru kmeňa zo spodnej strany, potom zvyšok zhora na výšku spodného rezu.



Pri rezaní vo svahu vždy stojte nad kmeňom smerom do svahu, ako znázorňuje obrázok. Aby ste v momente „prerezania“ mali plnú kontrolu, znížte na konci rezu prítlak, bez toho aby ste uvoľnili pevne zovretie držadiel pily. **Pozor, aby sa reťaz nedotýkala zeme!** Po ukončení rezu počkajte na zastavenie reťaze, pred tým než pily vytiahnete.

**⚠️ Pozor! Nikdy neprechádzajte od stromu ku stromu so zapnutou reťazovou pilou.**

## Údržba a servis

**⚠️ Pozor! Nebezpečenstvo poranenia elektrickým prúdom. Pred každou prácou, ktorá je spojená s údržbou a ošetrovaním vždy vytiahnite sieťovú zástrčku zo zásuvky.**

- ❑ Skontrolujte pred každým použitím všetky časti reťazovej pily z hľadiska opotrebenia, obzvlášť pilový reťaz, vodiacu lištu a hnacie koleso reťaze.
  - ❑ Pravidelne otáčajte vodiacu lištu, aby bol pomer rezanie z jednej i druhej strany približne rovnaký. Tým sa znižuje trenie medzi reťazou a lištou, ktoré inak pile uberať na výkone, motor sa preťažuje a hrozí jeho poškodenie.
  - ❑ Pre dosiahnutie optimálneho výsledku rezania treba pilový reťaz pravidelne brúsiť.
  - ❑ Správne nabrúsená pilová reťaz znižuje nebezpečenstvo spätného rázu a predchádza vysokému opotrebovaniu.
  - ❑ Neppracujte s tupou alebo poškodenou pilovou reťazou. Dôsledkom je silné namáhanie tela, zlý výsledok rezania, rýchle opotrebovanie reťaze a prehriatie motora.
  - ❑ Pilová reťaz sa musí nabrúsiť, pokiaľ pri rezaní vzniká drevená múčka, alebo je viditeľne znížená rýchlosť rezania.
  - ❑ Na brúsenie použite pilník guľatý s priemerom 4 mm, alebo odporúčame nechať ostrenie vykonať v odbornej dielni.
  - ❑ Dbajte na správne nastavenie reťaze. Príliš utiahnutá reťaz môže pri prevádzke vyskočiť a viesť k zraneniam. Pri poškodení reťaze je nutné ju ihneď vymeniť. Minimálna dĺžka rezných zubov by mala činiť minimálne 4 mm.
  - ❑ Vycistíte vždy po použití reťazovej pily od pilín a oleja. Obzvlášť dbajte na to, aby boli voľné vetracie otvory skrine (26) pre chladenie motora (nebezpečenstvo prehrievania).
  - ❑ Pri silnom znečistení reťaze, popr. zanesení živnicou musí byť reťaz demontovaná a vycistená. Vložte reťaz na niekoľko hodín do nádoby s čistiacim pilovým reťazí. Potom opláchnite vodou a ak nebude reťaz ihneď používaná, ošetrite ju servisným sprejom alebo bežným antikoróznym sprejom.
  - ❑ Pri dlhodobom uskladnení, vždy vyprázdňte nádržku na olej.
  - ❑ Neskladujte pilu vonku alebo vo vlhkých priestoroch.
  - ❑ Skontrolujte skriňu motora a pripojný kábel pred použitím z hľadiska poškodenia. Pri známkach poškodenia odovzdajte reťazovú pilu do odbornej dielne, popr. servisu.
  - ❑ Skontrolujte pred každým použitím pily stav oleja. Chýbajúci olej vedie k poškodeniu reťaze, lišty a motora.
- ⚠️ Pozor! So zretelom na bezpečnosť pred úrazom elektrickým prúdom a zachovaní triedy ochrany, sa musia všetky práce údržby a servisu, ktoré vyžadujú demontáž kapoty stroja, robiť iba v autorizovanom servisnom stredisku!**

Aktuálny zoznam autorizovaných servisov nájdete na našich webových stránkach [www.narex.cz](http://www.narex.cz) v sekcii „Servisné miesta“.

## Pri technických problémoch

- ❑ **Motor sa nerozbíha:** Prekontrolujte, či je v zásuvke napätie. Prekontrolujte, či nie je prívodný kábel prerušený. Ak to nevedie k výsledku, odovzdajte reťazovú pilu do odbornej dielne alebo do servisu výrobcu.
- ❑ **Reťaz sa nerozbíha:** Prekontrolujte polohu ochrany ruky (4). Reťaz beží len pri uvoľnenej brzde.
- ❑ **Silné iskrenie v motore:** Motor alebo uhlíková kefa je poškodená. Odovzdajte reťazovú pilu do odbornej dielne alebo do servisu výrobcu.
- ❑ **Netečie olej:** Prekontrolujte hladinu oleja. Vycistíte otvory v lište pre prietok oleja (viď tiež zodpovedajúce pokyny v časti „Údržba a ošetrovanie“). Ak to nevedie k úspechu, odovzdajte reťazovú pilu do odbornej dielne alebo do servisu výrobcu.

**⚠️ Pozor! Iné údržbárske alebo opravárske práce, ako sú uvedené v tomto návode na použitie, smú vykonávať iba povolení odborníci alebo servis výrobcu.**

**⚠️ Pozor! Pri poškodení prívodného kábla tohto stroja ho smie vymeniť iba výrobcom stanovený servis, alebo servis výrobcu, pretože je na to treba špeciálne náradie.**

## Skladovanie

Zabaleny stroj je možné skladovať v suchom sklade bez kúrenia, kde teplota neklesne pod -5 °C.

Nezabaleny stroj uchovávajúte iba v suchom sklade, kde teplota neklesne pod +5 °C a kde bude zabránené náhlym zmenám teploty.

## Recyklácia

Elektronáradie, príslušenstvo a obaly by mali byť dodané k opätovnému zhodnoteniu, ktoré nepoškodzuje životné prostredie.

### Len pre krajiny EU:

Nevyhadzujte elektronáradie do domového odpadu!

Podľa európskej smernice 2002/96/ES o starých elektrických a elektronických zariadeniach a jej preložení do národných zákonov musí byť neupotrebitelne rozobrané elektronáradie zhromaždené k opätovnému zhodnoteniu, ktoré nepoškodzuje životné prostredie.

## Záruka

Pre naše stroje poskytujeme záruku na materiállové alebo výrobné chyby podľa zákonných ustanovení danej krajiny, minimálne však 12 mesiacov. V štátoch Európskej únie je záručná lehota 24 mesiacov pri výhradne súkromnom používaní (preukázanie faktúrou alebo dodacím listom).

Škody vyplývajúce z prirodzeného opotrebenia, preťažovania, nesprávneho zaobchádzania, resp. škody zavinené používateľom alebo spôsobené použitím v rozpore s návodom na obsluhu, alebo škody, ktoré boli pri nákupe známe, sú zo záruky vylúčené.

Reklamácie môžu byť uznané, ak bude stroj v nerozobratom stave zaslaný späť dodávateľovi alebo autorizovanému stredisku NAREX. Dobré si uschovajte návod na obsluhu, bezpečnostné pokyny, zoznam náhradných dielov a doklad o kúpe. Inak vždy platia aktuálne záručné podmienky výrobcu.

### Poznámka

Na základe neustáleho výskumu a vývoja sú vyhradené zmeny tu uvedených technických údajov.

## ES vyhlásenie o zhode

Vyhlasujeme, že toto zariadenie spĺňa požiadavky nasledujúcich noriem a smerníc.

### Bezpečnosť:

EN 62841-1

EN 62841-4-1

Smernica 2006/42/EC

### Elektromagnetická kompatibilita:

EN 55014-1

EN 55014-2

EN 61000-3-2

EN 61000-3-3

Smernica 2014/30/EU

### RoHS:

Smernica 2011/65/EU

### Spôsob posúdenia zhody:

Článok 12 smernica 2006/42/EC

Certifikát preskúšania typu: M6A 094333 0021

TÜV SUD Product service GmbH

Ridlerstrasse 65

80339 Munich

Germany

Miesto uloženia technickej dokumentácie:

Narex s.r.o., Chelčického 1932, 470 01 Česká Lípa, Česká republika



Narex s.r.o.

Chelčického 1932

470 01 Česká Lípa

Jaroslav Hybner

Konateľ spoločnosti

01. 08. 2022



## Electric chain saw EPR 35-23; EPR 40-23 Original operating manual (EN)

### Table of contents

<i>Machine Description</i> .....	18
<i>Preface to the Operating Manual</i> .....	18
<i>Technical parameters</i> .....	18
<i>General Power Tool Safety Warnings</i> .....	19
<i>Safety instructions for chainsaws</i> .....	19
<i>Causes of kickbacks and how to avoid them:</i> .....	20
<i>Information about noise level and vibrations</i> .....	20
<i>Use</i> .....	20
<i>Double insulation</i> .....	20
<i>Putting into operation</i> .....	20
<i>Safety devices on your electric chainsaw</i> .....	22
<i>Instructions for professional work with the electric chainsaw</i> .....	22
<i>Maintenance and service</i> .....	23
<i>Technical problems</i> .....	24
<i>Storage</i> .....	24
<i>Environmental protection</i> .....	24
<i>Warranty</i> .....	24
<i>EC Certificate of Conformity</i> .....	24

### Machine Description

1.....Oil level gauge
2.....Front handle
3.....Oil tank cap
4.....Front hand guard (chain brake trigger)
5.....Guide bar
6.....Saw chain
7.....Manual clamping nut
8.....Sprocket wheel cover
9.....Switch
10.....Rear hand guard
11.....Rear handle
12.....Arched handle
13.....Lock-out switch
14.....Chain catcher
15.....Power cable with plug
16.....Lead-in (extension) cable
17.....Hole for cable loop
18.....Hook for cable loop
19.....Chain drive wheel (sprocket)
20.....Manual chain tensioner nut
21.....Chain tensioning mechanism
22.....Chain tensioning mechanism screw
23.....Pin for chain tensioning
24.....Guide bar top mounting hole
25.....Guide bar bottom mounting hole
26.....Air holes
27.....Scabbard



**The accessories displayed or described here may not be included in the delivery.**

### Preface to the Operating Manual

This Operating Manual shall facilitate familiarization with the device and with its correct applications. The Operating Manual contains important instructions how to handle the device safely, professionally and economically, thus avoiding risks, minimizing repairs and outage time and increasing its reliability and service life. The Operating Manual must be available continuously on the place where the device is used. The Operating Manual must be read and observed by all persons authorized to work with the machine, e.g. to operate, maintain or transport it. Besides the Operating Manual and the mandatory regulations how to avoid injury, valid in the country where the device is used, it is also necessary to observe the generally accepted technical rules for safe and professional work as well as the injury prevention rules of relevant professional associations.

### Technical parameters

The devices are manufactured in accordance with EN 50144-2-13 and conform fully to the wording of the act on safety of devices and products.

Type	EPR 35-23	EPR 40-23
Rated voltage (V)	230	230
Rated frequency (Hz)	50	50
Power input (W)	2 300	2 300
Current (A)	11	11
Engine speed (min <sup>-1</sup> )	7,000	7,000
Guide bar – length (mm)	350	400
Chain	OREGON 91-PX 053X	OREGON 91-PX 057X
Chain pitch	3/8"	3/8"
Chain gauge (mm)	1.3	1.3
Chain speed (m/s <sup>-1</sup> )	ca 13	ca 13
Chain brake	mechanic	mechanic
Runout brake	mechanic	mechanic
Chain lubrication	automatic	automatic
Oil tank volume (ml)	340	340
Chain tensioning system	FastFix	FastFix
Class of protection	II / 	II / 
Weight (without bar) (kg)	4.5	4.5
Weight (with bar) (kg)	5.4	5.4

## General Power Tool Safety Warnings



**WARNING!** Read all safety warnings and all instructions. Failure to follow the warnings and instructions may result in electric shock, fire and/or serious injury.

### Save all warnings and instructions for future reference!

The term "power tool" in the warnings refers to your mains-operated (corded) power tool or battery-operated (cordless) power tool.

#### 1) Work area safety

- Keep work area clean and well lit.** Cluttered or dark areas invite accidents.
- Do not operate power tools in explosive atmospheres, such as in the presence of flammable liquids, gases or dust.** Power tools create sparks which may ignite the dust or fumes.
- Keep children and bystanders away while operating a power tool.** Distractions can cause you to lose control.

#### 2) Electrical safety

- Power tool plugs must match the outlet. Never modify the plug in any way. Do not use any adapter plugs with earthed (grounded) power tools.** Unmodified plugs and matching outlets will reduce risk of electric shock.
- Avoid body contact with earthed or grounded surfaces, such as pipes, radiators, ranges and refrigerators.** There is an increased risk of electric shock if your body is earthed or grounded.
- Do not expose power tools to rain or wet conditions.** Water entering a power tool will increase the risk of electric shock.
- Do not abuse the cord. Never use the cord for carrying, pulling or unplugging the power tool. Keep cord away from heat, oil, sharp edges or moving parts.** Damaged or entangled cords increase the risk of electric shock.
- When operating a power tool outdoors, use an extension cord suitable for outdoor use.** Use of a cord suitable for outdoor use reduces the risk of electric shock.
- If operating a power tool in a damp location is unavoidable, use a residual current device (RCD) protected supply.** Use of an RCD reduces the risk of electric shock.

#### 3) Personal safety

- Stay alert, watch what you are doing and use common sense when operating a power tool. Do not use a power tool while you are tired or under the influence of drugs, alcohol or medication.** A moment of inattention while operating power tools may result in serious personal injury.
  - Use personal protective equipment. Always wear eye protection.** Protective equipment such as dust mask, non-skid safety shoes, hard hat, or hearing protection used for appropriate conditions will reduce personal injuries.
  - Prevent unintentional starting. Ensure the switch is in the off-position before connecting to power source and/or battery pack, picking up or carrying the tool.** Carrying power tools with your finger on the switch or energising power tools that have the switch on invites accidents.
  - Remove any adjusting key or wrench before turning the power tool on.** A wrench or a key left attached to a rotating part of the power tool may result in personal injury.
  - Do not overreach. Keep proper footing and balance at all times.** This enables better control of the power tool in unexpected situations.
  - Dress properly. Do not wear loose clothing or jewellery. Keep your hair, clothing and gloves away from moving parts.** Loose clothes, jewellery or long hair can be caught in moving parts.
  - If devices are provided for the connection of dust extraction and collection facilities, ensure these are connected and properly used.** Use of dust collection can reduce dust-related hazards.
- #### 4) Power tool use and care
- Do not force the power tool. Use the correct power tool for your application.** The correct power tool will do the job better and safer at the rate for which it was designed.
  - Do not use the power tool if the switch does not turn it on and off.** Any power tool that cannot be controlled with the switch is dangerous and must be repaired.
  - Disconnect the plug from the power source and/or the battery pack from the power tool before making any adjustments, changing accessories, or storing power tools.** Such preventive

safety measures reduce the risk of starting the power tool accidentally.

- Store idle power tools out of the reach of children and do not allow persons unfamiliar with the power tool or these instructions to operate the power tool.** Power tools are dangerous in the hands of untrained users.
  - Maintain power tools. Check for misalignment or binding of moving parts, breakage of parts and any other condition that may affect the power tool's operation.** If damaged, have the power tool repaired before use. Many accidents are caused by poorly maintained power tools.
  - Keep cutting tools sharp and clean.** Properly maintained cutting tools with sharp cutting edges are less likely to bind and are easier to control.
  - Use the power tool, accessories and tool bits etc. in accordance with these instructions, taking into account the working conditions and the work to be performed.** Use of the power tool for operations different from those intended could result in a hazardous situation.
- #### 5) Service
- Have your power tool serviced by a qualified repair person using only identical replacement parts.** This will ensure that the safety of the power tool is maintained.

## Safety instructions for chainsaws

- Keep all parts of your body clear of the chain while the saw is running. Before starting the saw, make sure that the chain does not touch any objects. When working with a chainsaw, even a short moment of inattentiveness may result in clothes or parts of the body being caught by the chain.
- Always hold the chainsaw with your right hand at the rear handle and your left hand at the front handle. Holding the chainsaw differently (left hand – rear handle / right hand – front handle) during operation will increase the risk of injury and is not permitted.
- Hold the electric equipment by its insulated handle surfaces, as the chainsaw can come into contact with its own mains power cable. If the chainsaw comes into contact with a live cable, it can energise metal parts of the equipment and cause an electric shock.
- Wear eye and hearing protection. Other personal protection equipment for the head, hands, legs and feet is recommended. Proper protective clothing and protection equipment reduce the risk of injury caused by thrown-about wood chips and accidental contact with the chain.
- Do not operate the chainsaw on trees. Operating a chainsaw while situated on a tree involves a high risk of injury.
- Make sure to have a safe stand at any time, and only use the chainsaw when standing on solid, safe and level ground. A slippery ground or unstable surfaces as the steps of a ladder may lead to losing balance or the control over the chainsaw.
- When cutting a branch that is under tension take into account that it will spring back. When the tension of the wood fibres is released the tensioned branch may hit the operator and/or the chainsaw resulting in a loss of control.
- Apply particular caution when cutting brush and young trees. The thin material may get caught in the chain and hit you or throw you off balance.
- Carry the switched-off chainsaw using the front handle with the chain pointing away from your body. A ways put on the protection cover when transporting or storing the chainsaw. The careful handling of the chainsaw reduces the risk of accidentally touching the sharp cutting chain.
- Follow the instructions for lubrication, chain tension and changing accessories. An improperly tensioned or lubricated chain may either break or considerably increase the risk of a kick-back.
- Keep the handles dry, clean and free from oil and grease. Fatty, oily handles are slippery and may lead to a loss of control.
- Use the chainsaw for cutting wood only! Do not use the chainsaw for works it is not designed for. – Example: Do not use the chainsaw for cutting plastics, brickwork or other construction materials that are not made of wood. The use of the chainsaw for applications, for which it is not designed, may result in dangerous situations.

## Causes of kickbacks and how to avoid them:

A kickback can occur if the tip of the guide bar touches an object or the wood to be cut pinches the bar inside the cut.

In some cases, touching an object with the tip of the bar may lead to an unexpected, sudden backward movement, in the course of which the guide bar is 'kicked' upwards and in the direction of the operator.

The pinching of the chain at the upper edge of the guide bar may fiercely throw the bar back in the direction of the operator.

In both cases, you may lose the control over the saw and get seriously hurt. Do not exclusively rely on the chainsaw's built-in safety features.

As a user of a chainsaw you should take several precautions to continuously work without having accidents or suffering injuries.

A kickback is the result of a wrong or improper use of the power tool. It may be avoided by taking the following proper precautions:

- **Hold the saw with both hands with the thumbs and fingers firmly embracing the handles of the chainsaw. Position your body and arms such that you can withstand the power of a kickback.** When proper precautions are taken the operator will be able to control the power of a kickback. Never let go of the chainsaw!
- **Avoid unusual postures and do not cut above shoulder height.** This avoids accidentally touching objects with the tip of the bar and allows for a better control of the chainsaw in unexpected situations.
- **Only use the replacement bars and chains prescribed by the manufacturer.** The use of wrong replacement bars and chains may lead to chain breaks or kickbacks.
- **Adhere to the manufacturer's instructions to sharpen and maintain the chain.** Depth limiters that are too low increase the risk of a kickback.

## Information about noise level and vibrations

Values were measured in conformity with EN 62841:

Acoustic pressure level  $L_{pa} = 94$  dB (A)

Acoustic power  $L_{wa} = 107$  dB (A)

Measurement uncertainty  $K = 3$  dB (A)



**ATTENTION! Noise is generated during work!**

**Use ear protection!**

Value of vibrations  $a_v$  (sum of vectors in three directions) and uncertainty  $K$  established in conformity with EN 62841:

Value of vibrations  $a_{h,d} = 7,38$  m/s<sup>2</sup>

Measurement uncertainty  $K = 1,5$  m/s<sup>2</sup>

The emission values specified (vibration, noise) were measured in accordance with the test conditions stipulated in EN 62841 and are intended for machine comparisons. They are also used for making preliminary estimates regarding vibration and noise loads during operation.

The emission values specified refer to the main applications for which the power tool is used. If the electric power tool is used for other applications, with other tools or is not maintained sufficiently prior to operation, however, the vibration and noise load may be higher when the tool is used.

Take into account any machine idling times and downtimes to estimate these values more accurately for a specified time period. This may significantly reduce the load during the machine operating period.

## Use

**Attention! This chainsaw is intended for cutting wood only!**

## Double insulation

To ensure maximum safety of the user, our tools are designed and built to satisfy applicable European standards (EN standards). Tools with double insulation are marked by the international symbol of a double square. These tools must not be grounded and a two-wire cable is sufficient to supply them with power. Tools are shielded in accordance with EN 50114.

## Putting into operation

Check whether the data on the rating plate conform to the real voltage of the power supply source. Check whether the plug type conforms to the socket. The device intended for 240 V can be also connected to 220 / 240 V.

## 1. Oil tank filling

The chainsaw may never work without the oil, because lack of oil can lead to damage of the chain, bar and engine. Damage as the consequence of work without oil is not covered by the warranty.



**Attention! Be so kind and use only the oil suitable for the saw chains, on the biological basis and 100% degradable.**

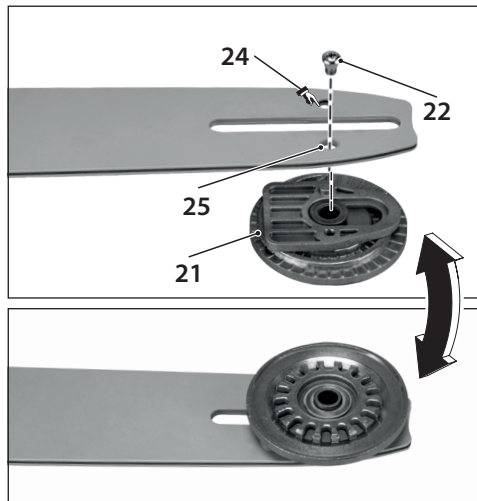
Bio oil NAREX CO 11 (ord. no. 65 403 576) can be purchased in specialised shops. Do not use any worn out oil. Doing so would damage your chainsaw and void the warranty.

- Before refilling the oil tank, first unplug the cord from the power source.
- Unscrew the cap (3). The cap is fitted from the inside with a plastic tether with a retainer to prevent the loss of the cap.
- Pour lubricating oil into the tank, but no more than up to the upper level of the inspection window (oil mark) (1) and tighten the cap tightly. **ATTENTION:** When pouring oil, do not fill the tank to the brim.
- Empty the oil tank before transporting the chainsaw!
- Check that the chain lubrication system is functional before you begin work. Turn the chainsaw on when the cutting mechanism is installed and hold it at sufficient distance from a light-coloured, contrasting surface. The chain bar must not be in contact with the surface! If the chain leaves an oil mark, the lubrication system is working properly.
- After finishing your work, place the chainsaw horizontally onto a absorptive underlay. Several drops of oil may drip down, due to the distribution of oil across the bar, chain and engine.

Always empty the oil tank before long-term storage.

## 2. Preparing a New Guide Bar

The new guide bar (5) must be fitted with the chain tensioning mechanism (21). Guide bar EPR 35-23 (ord. no. 65 405 265), EPR 40-23 (ord. no. 00 614 696).



- ❑ Place the chain tensioning mechanism (21) onto the guide bar (5) on the outer side of the bar by inserting the guide pin of the tensioning mechanism into the top mounting hole of the guide bar (24). Then, attach the chain tensioning mechanism from below through the bottom mounting hole of the guide bar (25), using the chain tensioning mechanism screw (22).
- ❑ Regularly rotate the guide bar so that the ratio of time spent cutting, using one side or the other, is approximately the same. Doing so helps preserve the bar and reduces friction between the chain and the bar, which would otherwise put a drain on the saw's performance and could damage the engine.

## 3. Mounting of bar and chain

**⚠ Attention! Risk of injury. Use protective gloves when inserting the chain.**

No tools are needed for mounting the bar and chain on this chainsaw type model!



- ❑ Place the chainsaw onto a stable surface.
- ❑ Loosen the manual clamping nut (7) by turning it counter-clockwise and remove the sprocket wheel cover (8). If a guide bar (5) with a saw chain (6) is fitted on the saw, slightly loosen the saw chain (6) by turning the manual chain tensioner nut (21) before removing the sprocket wheel cover (8).
- ❑ Fit a new chain (6) onto the guide bar (5), while maintaining the correct orientation of the saw chain in line with the direction of its movement. The teeth on the top side must be facing forward

(see figure). Saw chain EPR 35-23 (ord. no. 65 404 074), EPR 40-23 (ord. no. 00 614 697).

- ❑ Fit the loose end of the saw chain onto the slots of the drive sprocket (19) and fit the guide bar (5) into the saw by fitting the central hole of the bar's chain tensioning mechanism (21) onto the chain tensioning pin (23). If needed, adjust the position of the central hole by turning the wheel of the chain tensioning mechanism. Then, check that all of the segments of the chain are fitted tightly onto the guide bar and that the saw chain is guided by the drive sprocket (19) with accuracy. Then, slightly tension the chain by turning the wheel of the chain tensioning mechanism.
- ❑ Mount the sprocket wheel cover (8) by fitting its catches into the appropriate holes and push it firmly in place. Turn the manual chain tensioner nut (20) so that the nut's teeth fit into the teeth of the chain tensioning mechanism. Then, slightly tighten the manual clamping nut (7) by turning it clockwise. Tension the chain by turning the manual chain tensioner nut. The chain should be tensioned so that it can be lifted up approximately 3 mm (see figure) off the central section of the guide bar. Firmly tighten the manual clamping nut (7) by hand!



**Attention! Chain tensioning affects service life of the cutting unit materially and therefore it has to be checked regularly. When heated to the operating temperature, the chain is stretched and tightening must be renewed.**



**Attention! During the period of running-in the chain must be tensioned more frequently. If the chain vibrates or leaves the groove, it must be tensioned immediately!**

To tension the chain, loosen the manual clamping nut (7) slightly. Then, tension the chain by turning the manual chain tensioner nut. Tension the chain so that it can be lifted off of the central section of the guide bar by approximately 3 mm. Re-tighten the manual clamping nut (7).

## 4. Connection of the electric chainsaw

**We recommend to operate the chainsaw with the residual current device with the max. breaking current 30 mA.**

The machine must be connected to the mains, with the use of an automatic switch in the differential protection circuit, to break the circuit if discharge current to earth exceeds 30 mA.

The connection to the mains must meet the requirements of standard EN 60364-1 and specific national regulations.

When the machine is on, existing voltage fluctuations during unfavourable conditions in the mains (high mains impedance) may negatively affect other connected appliances. You can request mains impedance information from your power supplier. Use the machine only when connected to suitable mains – maximum permissible mains impedance is 0,4 Ω.



**Use only the lead-in cables approved for use outdoors which are not thinner than the rubber cable H07 RN-F pursuant to DIN/VDE 0282, min. cross section 1.5 mm<sup>2</sup>. They must be protected from splashing water.**



**The damaged power cable with the plug (12) may be replaced only and exclusively by the service centre appointed by the manufacturer, because special tools are needed for this operation. Mobile devices used outdoors should be connected through the residual current device.**

To protect the lead-in cable, the chainsaw is fitted with tension reduction. First, connect the machine's power plug (15) to the lead-in (extension) cable (16). Create a loop on the extension cable and insert it from the back into the hole for a cable loop (17). Then, place the cable loop into the hook for a cable loop (18). Pull the extension cable in the direction away from the chainsaw (back) to tighten the cable loop in the hook.

## 5. Switching on

- ❑ The front guard of the hand (4) must be in the unlocked position, i.e. must be pushed towards the front handle (2).
- ❑ Press the lock button (13) on the left side of the front handle (11) by the thumb and then the switch (9).



**Attention! The electric chainsaw will be started immediately at a high speed.**

- ❑ The lock button (13) serves for locking of unwanted start and after the switch is pressed, this button does not need to be held any more.
- ❑ For switching off, release the switch (9).



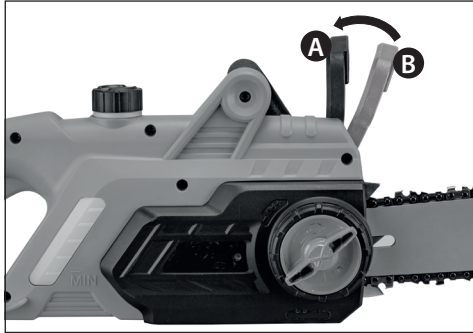
When switching the chainsaw off, the chain may never come in contact with stones or metal things!

## 6. Electronic system

### Smooth start

To avoid the current peaks after start of the chainsaw, the device is equipped by the smooth / slow electronic start.

## Safety devices on your electric chainsaw



### 1. Chain Brake

The chainsaw is fitted with a mechanical chain brake. Should the saw swing back as a result of impact onto a solid object, the saw chain's drive immediately stops, due to the response of the hand guard (4). A braking action is initiated when the back of the hand on the front handle (2) pushes forward onto the hand guard (4) (position B). **You should always check the functioning of the chain brake before using the saw!**



**Attention! When releasing the chain brake, pull the hand guard (4) backwards in the direction of the handle and fix it here (position A). The switch (9) may not be activated! Make sure that before putting the chain saw into operation the hand guard (4) is fixed in the working position.**

### 2. Runout brake

In accordance with relevant regulations this chainsaw is equipped by the runout brake. It is connected with the chain brake and brakes the running chain after the chainsaw was switched off. It is activated after release of the switch (9). This runout brake eliminates the risk of injury by the running chain.

### 3. Chain catcher

This chainsaw is equipped by the chain catcher (17). If the chain is broken during work, the catcher catches quickly the moving chain end thus preventing injury of the user's hand.

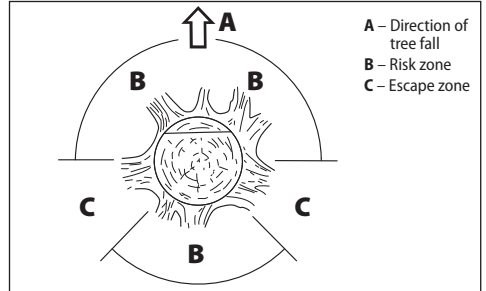
## Instructions for professional work with the electric chainsaw

### 1. Tree felling

If two or more persons cut down the tree(s) at the same time, the distance between the persons should be at least twice the height of the cut tree. During tree felling other persons may not be endangered, el. distributing lines affected and material/property damaged. Contact of the falling tree with el. distribution line must be notified immediately to the relevant distribution company.

When cutting on a slope, the chainsaw operator shall stay above the cut tree, because the fallen tree will most probably slide or roll down the slope.

### a) Escape route

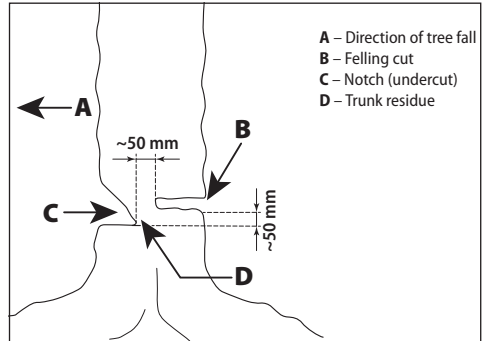


A – Direction of tree fall  
B – Risk zone  
C – Escape zone

Prior to start cutting, the escape route should be planned and cleared, if necessary. The escape route should lead obliquely from the expected falling tree track, as can be seen in the Figure.

Prior to start cutting, it is necessary to consider the natural tree leaning, position of larger branches and wind direction so that the direction of tree fall may be established. Impurities, stones, free bark, bolts and wires have to be removed from the tree at first.

### b) Creation of a notch



A – Direction of tree fall  
B – Felling cut  
C – Notch (undercut)  
D – Trunk residue

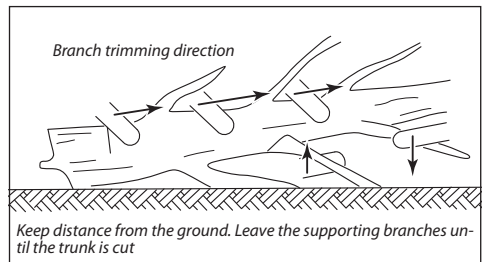
Cut a notch at the right angle to the tree as deep as 1/3 of tree diameter. To make the notch, the horizontal cut shall be done at first to avoid jamming (seizing) of the chainsaw or the guide bar when starting the second oblique cut of the notch.

### c) Felling cut

Start the felling cut 50 mm above the horizontal cut of the notch, see the Figure. Make the felling cut in parallel with the notch and so deep that the trunk residue may remain preserved as a "suspension". The trunk residue prevents tree swivelling and its fall in the incorrect direction. Do not cross-cut the tree residue.

When the felling cut approaches the notch (undercut), the tree should start to fall. If it appears that the tree will most probably not fall in the desired direction or will be leaned back and will close the chainsaw, stop cutting and use wooden, plastic or aluminium wedges for opening the felling cut and for correct directing the tree.

When the tree starts to fall, take the chainsaw out of the cut, switch it off and leave the risk zone using the escape route. **Pay attention to the falling branches not to stumble!**



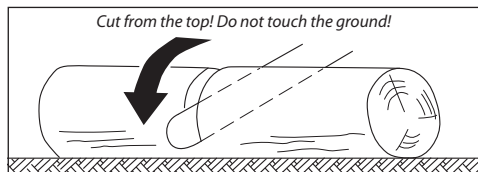


**d) Branch trimming**

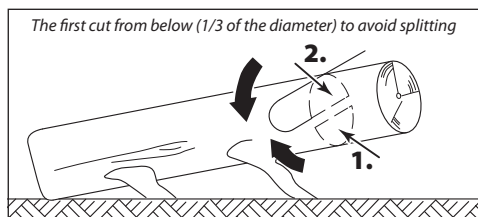
Branch trimming is understood separation of branches from the fallen tree. When trimming, leave at first the larger branches supporting the trunk. Trim smaller branches by a single cut. The sprung branches should be cut from bottom to top to avoid chainsaw jamming.

**e) Tree trunk cross-cutting**

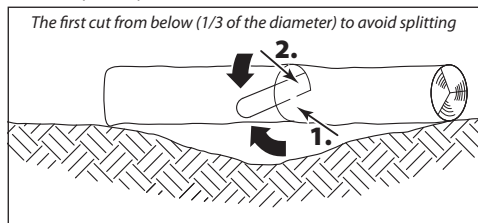
Cross-cutting is understood trunk separation into shorter parts. Do not forget to be steady and to distribute body weight onto both legs. The trunk should be supported by branches, beams or wedges, if possible. Observe simple instructions for easy cutting.



If the whole trunk length is supported uniformly, see the Figure, cut from the top.



If the trunk lies on the ground by its one end, see Figure, cut at first 1/3 of trunk diameter from the bottom side and then the remaining part from the top as deep as the bottom cut.



If the trunk lies above a field depression supported on its ends, see Figure, cut at first 1/3 of trunk diameter from the bottom side and then the remaining part from the top as deep as the bottom cut.



When cutting on the slope, stay as shown in the Figure. To have a full control over the chainsaw at the moment of full cross-cut, reduce the pressure in the final cut phase, still holding chainsaw handles firmly in your hands. **Attention, the chain may not touch the ground!** When

the cut is complete, wait until the chain is stopped and only then take out the chainsaw.



**Attention! Never move from one tree to another with the switched on chainsaw.**

**Maintenance and service**

**Attention! Prior to start any work connected with maintenance and cleaning, always disconnect the power cable plug from the power supply source.**

- Check all parts of the chainsaw for wear, especially the saw chain, guide bar and drive sprocket, before using the saw.
- Regularly rotate the guide bar so that the ratio of time spent cutting using one side or the other is approximately the same. Doing so reduces friction between the chain and the bar, which would otherwise put a drain on the saw's performance, overload the engine and could even damage it.
- To achieve optimal cutting results, the saw chain requires regular sharpening.
- A properly sharpened saw chain reduces the risk of kickback and prevents severe wear.
- Do not work with a dull or damaged saw chain. Doing so would place high stress on the body and cause poor cutting results, rapid wearing of the chain and overheating of the engine.
- The saw chain must be sharpened if wood flour forms during cutting or if there are noticeable reductions in cutting speed.
- Sharpen, using a round file with 4 mm diameter or have the chain sharpened by a professional.
- Make sure the chain is properly set. A chain that is too tight may slip out during cutting and cause injuries. Immediately replace damaged chains. The minimum cutting tooth length is 4 mm.
- Always clean the saw of sawdust and oil after use. Pay particular attention to the air holes in the casing (26); clogging could result in overheating of the engine.
- If the chain is very dirty or clogged with resin, it must be removed and cleaned. Place the chain in a vessel with saw chain cleaner for several hours. Then, rinse it with water and, if the chain is not going to be used immediately afterwards, treat it with service spray or standard anti-corrosion spray.
- Always empty the oil tank if the saw is going to be in storage for an extended period of time.
- Do not store the saw outdoors or in humid environments.
- Check the engine box and lead-in cable for damage before use. If you find any damage, bring the chainsaw for repair to a professional workshop or service centre.
- Check the oil level before every use of the saw. Insufficient oil leads to chain, bar and engine damage.



**Attention! With respect to protection from el. shock and preservation of the class of protection, all maintenance and service operations requesting jig saw case removal must be performed by the authorized service centre only!**

The current list of authorized service centres can be found at our website [www.narex.cz](http://www.narex.cz), section "Service Centres".

## Technical problems

- ❑ **Engine is not started:** Check the power supply source (socket). Check the lead-in cable for possible damage. If remedy is not reached, handover the chainsaw to the specialized workshop or to the manufacturer's service centre.
- ❑ **Chain is not started:** Check position of the hand guard (4). The chain is started at the released brake only.
- ❑ **Heavy engine sparking:** Damaged engine or carbon brush. Handover the chainsaw to the specialized workshop or to the manufacturer's service centre.
- ❑ **Oil is not distributed:** Check oil level. Clean holes in the bar for smooth oil flow (see also corresponding instruction in the part "Maintenance and cleaning"). If remedy is not reached, handover the chainsaw to the specialized workshop or to the manufacturer's service centre.



**Attention! The maintenance and repair works other than those contained in this Operating Manual may be performed by authorized staff or by the manufacturer's service centre only.**



**Attention! Damaged lead-in cable of the chainsaw may be replaced only by the specialized workshop authorized by the manufacturer or by the manufacturer's service centre, because special tools are necessary for this operation.**

## Storage

Packed appliance may be stored in dry, unheated storage place with temperature not lower than -5 °C.

Unpacked appliance should be stored only in dry storage place with temperature not lower than +5 °C with exclusion of all sudden temperature changes.

## Environmental protection

Power tools, accessories and packaging should be sorted for environmental-friendly recy.

### Only for EU countries:

Do not dispose of power tools into household waste!

According to the European Directive 2002/96/EC on waste electrical and electronic equipment and its incorporation into national law, power tools that are no longer suitable for must be separately collected and sent for recovery in an environmental-friendly manner.

## Warranty

Our equipment is under warranty for at least 12 months with regard to material or production faults in accordance with national legislation. In the EU countries, the warranty period for exclusively private use is 24 months (an invoice or delivery note is required as proof of purchase).

Damage resulting from, in particular, normal wear and tear, overloading, improper handling, or caused by the user or other damage caused by not following the operating instructions, or any fault acknowledged at the time of purchase, is not covered by the warranty.

Complaints will only be acknowledged if the equipment has not been dismantled before being sent back to the suppliers or to an authorised NAREX customer support workshop. Store the operating instructions, safety notes, spare parts list and proof of purchase in a safe place. In addition, the manufacturer's current warranty conditions apply.

### Note

Due to continuous research and development work, we reserve the right to make changes to the technical content of this documentation.

## EC Certificate of Conformity

We declare that this device meets requirements of the following standards and regulations.

### Safety:

EN 62841-1

EN 62841-4-1

Directive 2006/42/EC

### Electromagnetic compatibility:

EN 55014-1

EN 55014-2

EN 61000-3-2

EN 61000-3-3

Directive 2014/30/EU

### RoHS:

Directive 2011/65/EU

### Method of assessment of conformity:

Article 12 of Directive 2006/42/EC

Certificado de examen de tipo: M6A 094333 0021

TÜV SUD Product service GmbH

Ridlerstrasse 65

80339 Munich

Germany

Place of storage of the technical documentation:

Narex s.r.o., Chelčického 1932, 470 01 Česká Lípa, Czech Republic



Narex s.r.o.

Chelčického 1932

470 01 Česká Lípa

Jaroslav Hybner

CEO of the company

August 1, 2022



**Elektrokettensäge EPR 35-23; EPR 40-23  
Originalbetriebsanleitung (DE)**

**Inhaltsverzeichnis**

Maschinenbeschreibung .....25  
 Vorwort zu der Betriebsanleitung .....25  
 Technische Parameter .....25  
 Allgemeine Sicherheitshinweise .....26  
 Sicherheitswarnungen für die Kettensäge .....26  
 Die Ursachen eines Rückschlag und Vorgehensweisen, wie man sie verhindern kann: .....27  
 Information über den Lärmpegel und Schwingungen .....27  
 Verwendung .....27  
 Doppelisolierung .....27  
 Inbetriebnahme .....27  
 Sicherheitseinrichtungen an Ihrer Kettensäge .....29  
 Anweisungen zur fachgerechten Arbeitsweise mit der Kettensäge...29  
 Wartung und Pflege .....31  
 Bei technischen Problemen .....31  
 Lagerung .....31  
 Entsorgung .....31  
 Garantie .....31  
 EG Konformitätserklärung .....32

**Maschinenbeschreibung**

- 1 .....Ölkontrollloch (sog. Ölstandzeiger)
- 2 .....Vordergriff
- 3 .....Ölbehälterverschluss
- 4 .....Vorderhandschutzschild (Kettenbremsenauslöser)
- 5 .....Führungsleiste
- 6 .....Sägekette
- 7 .....Handspannmutter
- 8 .....Kettenradschutzschild
- 9 .....Schalter
- 10 .....Hinterhandschutzschild
- 11 .....Hintergriff
- 12 .....Bogengriff
- 13 .....Sperrtaste
- 14 .....Kettengreifer
- 15 .....Netz kabel mit Stecker
- 16 .....Anschlusskabel (Verlängerung)
- 17 .....Kabelschleifenloch
- 18 .....Kabelschleifenhaken
- 19 .....Antriebskettenrad
- 20 .....Handkettenspannmutter
- 21 .....Kettenspannwerk
- 22 .....Kettenspannwerkschraube
- 23 .....Kettenspannbolzen
- 24 .....Oberspannloch der Führungsleiste
- 25 .....Unterspannloch der Führungsleiste
- 26 .....Luftlöcher
- 27 .....Schutzschild der Führungsleiste



**Das abgebildete oder beschriebene Zubehör ist nicht unbedingt im Lieferumfang enthalten.**

**Vorwort zu der Betriebsanleitung**

Diese Bedienungsanleitung soll Ihnen helfen, die Maschine und die Ausnutzung der Möglichkeit ihrer richtigen Verwendung kennenzulernen. Die Bedienungsanleitung enthält wichtige Anweisungen zu einem sicheren, fachgerechten und wirtschaftlichen Umgang mit der Maschine und damit zur Vorbeugung von Gefahren, zur Minimalisierung von Reparaturen und Betriebsausfällen und zur Erhöhung ihrer Zuverlässigkeit und Lebensdauer. Diese Anleitung muss stets am Standort der Maschine zur Verfügung stehen. Die Bedienungsanleitung ist von jeder Person zu lesen, die mit der Arbeit an der Maschine anvertraut wird, wie z.B. Bedienung, Wartung oder Transport. Neben der Bedienungsanleitung und der verbindlichen Vorschriften zur Unfallvorbeugung, die im Land der Verwendung der Maschine an einem Arbeitsplatz gültig sind, sind die anerkannten fachlichen technischen Regeln für eine sichere und fachgerechte Arbeit, so wie auch die Vorschriften zur Unfallvorbeugung der zuständigen Berufsgenossenschaften einzuhalten.

**Technische Parameter**

Die Geräte wurden gemäß Vorschriften im Einklang mit der Norm EN 50144-2-13 hergestellt und entsprechen ganz dem Wortlaut des Gesetzes über die Sicherheit der Einrichtungen und Produkte.

Typ	EPR 35-23	EPR 40-23
Nennspannung (V)	230	230
Nennfrequenz (Hz)	50	50
Anschlussleistung (W)	2 300	2 300
Strom (A)	11	11
Motordrehzahl (min <sup>-1</sup> )	7 000	7 000
Führungsschiene – Länge (mm)	350	400
Kette	OREGON 91-PX 053X	OREGON 91-PX 057X
Kettenteilung	3/8"	3/8"
Führungsgliedsdicke (mm)	1,3	1,3
Ketten-Geschwindigkeit (m/s <sup>-1</sup> )	ca. 13	ca. 13
Kettenbremse	mechanisch	mechanisch
Nachlaufbremse	mechanisch	mechanisch
Kettenschmierung	automatisch	automatisch
Ölbehältervolumen (ml)	340	340
Kettenspannsystem	FastFix	FastFix
Schutzklasse	II / 	II / 
Gewicht (ohne Leiste) (kg)	4,5	4,5
Gewicht (mit Leiste) (kg)	5,4	5,4

## Allgemeine Sicherheitshinweise



**WARNUNG! Lesen Sie alle Sicherheitshinweise und die ganze Anleitung durch.** Die Nichtbeachtung sämtlicher folgender Anweisungen kann zu einem Unfall durch einen Stromschlag, zur Brandentstehung und/oder zur schwerwiegenden Verletzungen von Personen führen.

**Bewahren Sie alle Anweisungen und die Anleitung für eine zukünftige Verwendung.**

Unter dem Ausdruck „elektrisches Werkzeug“ in allen weiter beschriebenen Warnanweisungen versteht man ein elektrisches Werkzeug, das aus dem Netz (mit beweglicher Zuleitung), oder aus den Akkus (ohne beweglicher Zuleitung) gespeist wird.

### 1) Sicherheit der Arbeitsumgebung

- Halten Sie die Arbeitsstelle sauber und gut beleuchtet.** Eine Unordnung und dunkle Stellen sind oft die Ursache von Unfällen.
- Verwenden Sie das elektrische Werkzeug nicht in einer explosionsgefährlichen Umgebung, wo brennbare Flüssigkeiten, Gase oder Staub vorkommen.** Im elektrischen Werkzeug bilden sich Funken, die den Staub oder die Dünste anzünden können.
- Bei der Verwendung des elektrischen Werkzeuges dürfen sich keine Kinder und andere Personen im Arbeitsbereich aufhalten.** Wenn Sie gestört werden, können Sie die Kontrolle über die ausgeübte Tätigkeit verlieren.

### 2) Elektrische Sicherheit

- Die Gabel der beweglichen Zuleitung zum elektrischen Werkzeug muss der Steckdose entsprechen.** Ändern Sie niemals auf irgendeine Weise die Gabel. Verwenden Sie gemeinsam mit einem Werkzeug, das eine Schutzverbindung zur Erde hat, niemals die Steckdosenadapter. Mit den Gabeln, die nicht mit Änderungen entwertet wurden, und entsprechenden Steckdosen wird die Verletzungsgefahr durch einen Stromschlag verhindert.
- Vermeiden Sie einen Kontakt des Körpers mit den geerdeten Gegenständen, wie z.B. Rohrleitungen, Heizkörpern, Kochherden und Kühlschränken.** Es besteht höhere Verletzungsgefahr, wenn Ihr Körper mit der Erde verbunden ist.
- Stellen Sie das elektrische Werkzeug nicht dem Regen, der Feuchte oder Nässe aus.** Wenn Wasser in das elektrische Werkzeug eindringt, erhöht sich damit die Verletzungsgefahr durch einen Stromschlag.
- Verwenden Sie die bewegliche Zuleitung nicht zu anderen Zwecken.** Tragen und ziehen Sie niemals das elektrische Werkzeug an der Zuleitung. Reißen Sie die Gabel nicht aus der Steckdose mit dem Ziehen an der Zuleitung. Schützen Sie die Leitung vor Hitze, Fett, scharfen Kanten und sich bewegenden Teilen. Beschädigte oder verwickelte Zuleitungen erhöhen die Verletzungsgefahr durch einen Stromschlag.
- Wir das elektrische Werkzeug im Außenbereich verwendet, verwenden Sie eine für den Außenbereich geeignete Verlängerungszuleitung.** Die Verwendung einer Verlängerungszuleitung für den Außenbereich schränkt die Verletzungsgefahr durch einen Stromschlag ein.
- Wird das elektrische Werkzeug in nassen Bereichen verwendet, verwenden Sie eine Einspeisung, geschützt von einem Stromschalterschalter (RCD).** Die Verwendung von RCD schränkt die Verletzungsgefahr durch einen Stromschlag ein.

### 3) Sicherheit von Personen

- Seien Sie aufmerksam bei der Verwendung des elektrischen Werkzeuges, bei nüchternen Beurteilung, widmen Sie sich Ihrer Arbeit, konzentrieren Sie sich.** Arbeiten Sie nicht mit dem elektrischen Werkzeug, wenn Sie müde oder unter Einfluss von Drogen, Alkohol oder Medikamente sind. Ein Augenblick ohne Aufmerksamkeit bei der Verwendung des elektrischen Werkzeuges kann zu ernstesten Verletzungen von Personen führen.
- Verwenden Sie persönliche Schutzausrüstung. Verwenden Sie immer einen Augenschutz.** Die Schutzausrüstung, wie z.B. ein Respirator, Sicherheitsschuhe mit Anti-Rutsch-Aufbereitung, harte Kopfbedeckung, Gehörschutz, verwendet im Einklang mit den Arbeitsbedingungen reduziert das Verletzungsrisiko von Personen.
- Vermeiden Sie eine unbeabsichtigte Betätigung.** Stellen Sie sicher, dass der Schalter beim Einstecken der Gabel in die Steckdose und/oder beim Einschieben der Akkus oder beim Tragen des Werkzeuges ausgeschaltet ist. Das Tragen des Werkzeuges mit dem Finger auf dem Schalter oder das Einstecken der Gabel des Werkzeuges mit eingeschaltetem Schalter kann eine Unfallursache sein.
- Beseitigen Sie vor dem Einschalten des Werkzeuges alle Ein-**

**richtwerkzeuge oder Schlüssel.** Ein Einrichtungswerkzeug oder Schlüssel, das/der am rotierenden Teil des elektrischen Werkzeuges befestigt bleibt, kann Personen verletzen.

- Arbeiten Sie immer nur dort, wohin Sie sicher langen können. Halten Sie immer eine stabile Stellung und das Gleichgewicht.** Sie können dann das elektrische Werkzeug in unvorhergesehenen Situationen kontrollieren.
- Ziehen Sie sich immer geeignet an. Tragen Sie keine lose Kleidung und keinen Schmuck.** Achten Sie darauf, dass sich Ihre Haare, Kleidung und Handschuhe immer ausreichend weit von den beweglichen Teilen befinden. Lose Kleidung, Schmuck und lange Haare können von den beweglichen Teilen erfasst werden.
- Wenn Mittel für den Anschluss von Absaug- und Staubsammelanlagen zu Verfügung stehen, stellen Sie sicher, dass sie angeschlossen und richtig verwendet werden.** Die Verwendung von diesen Einrichtungen kann die durch den Staub entstehenden Risiken verhindern.
- Verwendung des elektrischen Werkzeuges und seine Pflege**
  - Überlasten Sie nicht das elektrische Werkzeug. Verwenden Sie das richtige Werkzeug, das für die ausgeführte Arbeit bestimmt ist.** Das richtige elektrische Werkzeug kann so besser und mit mehr Sicherheit die Arbeit, für die es ausgelegt wurde, leisten.
  - Verwenden Sie kein elektrisches Werkzeug, das mit dem Schalter nicht ein- und ausgeschaltet werden kann.** Jedes elektrische Werkzeug, das mit dem Schalter nicht bedient werden kann, ist gefährlich und muss repariert werden.
  - Trennen Sie das Werkzeug vor jedem Einrichten, jedem Austausch des Zubehörs oder Ablegen des nicht verwendeten Werkzeuges durch das Ausziehen der Gabel vom Netz und/oder dem Abschalten von Akkus ab.** Diese vorbeugenden Sicherheitsmaßnahmen schränken die Gefahr einer unbeabsichtigten Betätigung des elektrischen Werkzeuges ein.
  - Legen Sie das nicht verwendete elektrische Werkzeug außerhalb der Reichweite von Kindern ab und lassen Sie nicht zu, dass Personen, die mit dem elektrischen Werkzeug oder mit diesen Anweisungen nicht vertraut gemacht wurden, es verwenden.** In den Händen von unerfahrenen Benutzern ist das elektrische Werkzeug gefährlich.
  - Warten Sie das elektrische Werkzeug. Kontrollieren Sie das Einrichten der beweglichen Teile und ihre Beweglichkeit, konzentrieren Sie sich auf Risse, gebrochene Teile und alle weitere Umstände, welche die Funktion des elektrischen Werkzeuges gefährden könnten.** Ist das Werkzeug beschädigt, stellen Sie vor jeder weiteren Verwendung seine Reparatur sicher. Viele Unfälle werden mit ungenügend gewartetem elektrischem Werkzeug verursacht.
  - Halten Sie Schnittwerkzeuge scharf und sauber.** Die richtig gewarteten und scharfen Schnittwerkzeuge erfassen mit niedrigerer Wahrscheinlichkeit das Material oder sperren sich, und man kann die Arbeit mit ihnen besser kontrollieren.
  - Verwenden Sie das elektrische Werkzeug, Zubehör, Arbeitswerkzeuge etc. im Einklang mit diesen Anweisungen und auf solche Weise, wie es für das konkrete elektrische Werkzeug vorgeschrieben wurde, und zwar mit Hinsicht auf die gegebenen Bedingungen und die Art der durchgeführten Arbeit.** Eine nicht bestimmungsgemäße Verwendung des elektrischen Werkzeuges kann zu gefährlichen Situationen führen.
- Service**
  - Lassen Sie die Reparaturen Ihres elektrischen Werkzeuges von einer qualifizierten Person ausführen, welche die identischen Ersatzteile verwendet wird.** Auf diese Weise wird ein gleiches Sicherheitsniveau des elektrischen Werkzeuges wie vor seiner Reparatur sichergestellt.

## Sicherheitswarnungen für die Kettensäge

- Halten Sie alle Körperteile außerhalb des Bereichs der Sägekette, wenn die Kettensäge im Betrieb ist. Vergewissern Sie sich vor dem Anlassen der Kettensäge, dass die Kette nirgendwo einen Kontakt hat. Ein einziger Unaufmerksamkeitsmoment, wenn die Kettensäge im Betrieb sind, kann verursachen, dass Ihre Kleidung oder Ihr Körper von der Sägekette erfasst wird.
- Halten Sie das elektromechanische Werkzeug nur an den isolierten Griffen, weil die Sägekette eine verdeckte Leitung oder die eigene Zuleitung berühren kann. Bei der Berührung von Leitungen unter Spannung besteht die Möglichkeit, dass die nicht isolierten Metallteile des elektromechanischen Werkzeuges auch

unter Spannung stehen und der Benutzer eine Verletzung durch einen Stromschlag erleidet.

- **Halten Sie die Kettensäge immer mit der rechten Hand am hinteren Griff und mit der linken Hand am vorderen Griff.** Ein umgekehrtes Halten der Kettensäge erhöht das Risiko einer Personenverletzung und sollte nicht verwendet werden.
- **Halten Sie das elektromechanische Werkzeug nur an den isolierten Griffen, weil die Sägekette eine verdeckte Leitung oder die eigene Zuleitung berühren kann.** Bei der Berührung von Leitungen unter Spannung besteht die Möglichkeit, dass die nicht isolierten Metallteile des elektromechanischen Werkzeugs auch unter Spannung stehen und der Benutzer eine Verletzung durch einen Stromschlag erleidet.
- **Verwenden Sie eine Sicherheitsbrille und einen Gehörschutz. Es wird auch eine weitere Schutz-ausrüstung für den Kopf, die Hände, Beine und Füße empfohlen.** Eine entsprechende Schutzkleidung reduziert die Möglichkeit der Verletzung von Personen mit herumfliegenden Teilchen oder mit einem zufälligen Kontakt mit der Sägekette.
- **Arbeiten Sie nicht mit der Kettensäge auf dem Baum.** Die Arbeit mit der Kettensäge kann eine Verletzung von Personen als Folge haben, wenn sie oben auf dem Baum ist.
- **Halten Sie immer die richtige Stellung ein und arbeiten mit der Kettensäge nur im Stehen auf einer festen, sicheren und ebenen Bodenfläche.** Rutschige oder instabile Oberflächen, wie zum Beispiel Leiter, können den Verlust des Gleichgewichts oder der Kontrolle der Kettensäge verursachen.
- **Seien Sie beim Schneiden von einem gespannten Ast zum Wegspringen bereit.** Wird die Spannung in den Holzfasern gelockert, kann der gespannte Ast den Benutzer schlagen und/oder die Kettensäge kann außer Kontrolle geraten.
- **Arbeiten Sie beim Schneiden vom Gebüsch und jungen Bäumen mit erhöhter Vorsicht.** Das dünne Material kann die Sägekette erfassen und in Ihre Richtung hinhauen oder Sie aus dem Gleichgewicht bringen.
- **Halten Sie die Kettensäge beim Tragen immer am vorderen Griff, mit ausgeschalteter Kettensäge und vom Körper entfernt. Setzen Sie beim Transport oder Lagern der Kettensäge immer die Schutzhülle auf die Führungsschiene auf.** Mit dem richtigen Halten der Kettensäge wird die Wahrscheinlichkeit eines zufälligen Kontaktes mit der beweglichen Sägekette beschränkt.
- **Halten Sie die Anweisungen zum Schmieren, der Kettenspannung und dem Auswechseln des Zubehörs ein.** Eine nicht richtig gespannte oder geschmierte Kette kann reißen oder die Möglichkeit eines Rückschlags erhöhen.
- **Halten Sie die Griffe trocken, sauber und ohne Öle und Schmiermittel.** Fettige oder verölte Griffe sind rutschig und verursachen den Verlust der Kontrolle.
- **Schneiden Sie nur Holz. Verwenden Sie die Kettensäge nicht zu anderen, als zu den bestimmten Zwecken. Beispiel: Verwenden Sie die Kettensäge nicht zum Schneiden von Kunststoffen, Mauerwerken oder sonstigen Materialien, die nicht aus Holz sind.** Die Verwendung der Kettensäge für andere Tätigkeiten, die von den bestimmten Tätigkeiten abweichen, kann eine gefährliche Situation verursachen.

## Die Ursachen eines Rückschlag und Vorgehensweisen, wie man sie verhindern kann:

Ein Rückschlag kann entstehen, indem die Nase oder die Spitze der Führungsschiene den Gegenstand berührt, oder wenn sich das Holz schließt und die Sägekette im Schnitt einklemmt.

Ein Kontakt der Spitze kann in einigen Fällen eine plötzliche Rückreaktion verursachen, das Abwerfen der Führungsschiene nach oben und zurück in Richtung zum Benutzer.

Ein Einklemmen der Sägekette entlang der Spitze der Führungsschiene kann die Führungsschiene schnell zurück in Richtung zum Benutzer drücken.

Jede von diesen Reaktionen kann verursachen, dass Sie die Kontrolle über die Säge verlieren, was zu einer schweren Verletzung von Personen führen kann. Verlassen Sie sich nicht nur auf die an Ihrer Säge eingebauten Sicherheitseinrichtungen. Als Benutzer einer Kettensäge müssen Sie mehrere Schritte tun, um Ihre Schneidarbeiten ohne Unfälle oder Verletzungen auszuführen.

Ein Rückschlag ist die Folge einer sachwidrigen Verwendung des Werkzeuges und/oder der nicht richtigen Arbeitsweisen oder Bedingungen und kann mit der ordentlichen Einhaltung der nachstehenden Maßnahmen verhindert werden:

- **Halten Sie den Griff fest, wobei die Daumen und Finger die Griffe der Kettensäge umfassen, mit beiden Händen an der Säge, und stellen Sie Ihr Körper und den Arm so hin, damit sie den Kräften eines Rückschlags standhalten können.** Wenn der Benutzer die Sicherheitsmaßnahmen einhält, kann er die Kräfte eines Rückschlags kontrollieren. Lassen Sie die Kettensäge nicht laufen.
- **Gehen und schneiden Sie nicht über Ihre Schulterhöhe.** Das hilft, einen unbeabsichtigten Kontakt der Spitze zu verhindern, und gibt eine bessere Möglichkeit, die Kettensäge in unerwarteten Situationen kontrollieren zu können.
- **Verwenden Sie nur die vom Hersteller spezifizierten Ersatzschienen und Ketten.** Ungeeignete Ersatzschienen und Ketten können ein Zerreißen der Kette und/oder einen Rückschlag verursachen.
- **Halten Sie die Anweisungen des Herstellers zur Schärfung und Wartung der Sägekette ein.** Eine Absenkung der Höhe des Begrenzungsfußes kann zu einem erhöhten Rückschub führen.

## Information über den Lärmpegel und Schwingungen

Die Werte wurden im Einklang mit EN 62841 gemessen:

Der Pegel des Schalldrucks  $L_{pA} = 94$  dB (A)

Schalleistungspegel  $L_{wA} = 107$  dB (A)

Messungengenauigkeit  $K = 3$  dB (A)



**ACHTUNG! Bei der Arbeit entsteht Lärm!**

**Verwenden Sie einen Gehörschutz!**

Der Wert der Schwingungen  $a_v$  (Summe der Vektoren in drei Richtungen) und die Ungenauigkeit  $K_v$  festgestellt nach der Norm EN 62841:

Wert der Schwingungen  $a_{h,D} = 7,38$  m/s<sup>2</sup>.

Messungengenauigkeit  $K = 1,5$  m/s<sup>2</sup>.

Die angeführten Werte von Schwingungen und Lärmpegel wurden gemäß den in EN 62841 angeführten Prüfbedingungen gemessen und dienen zum Vergleichen der Werkzeuge. Sie sind auch für eine vorläufige Beurteilung der Belastung mit Schwingungen und dem Lärm beim Einsatz des Werkzeuges geeignet.

Die angeführten Werte von Schwingungen und dem Lärm beziehen sich auf die Hauptverwendung des elektrischen Werkzeuges. Bei einer anderen Verwendung des elektrischen Werkzeuges, mit anderen Werkzeugen oder bei einer unzureichenden Wartung kann sich die Belastung mit Schwingungen und dem Lärm während der ganzen Arbeitszeit deutlich erhöhen.

Für eine genaue Beurteilung während der im Voraus festgelegten Arbeitszeit sind auch die Dauer des Leerlaufbetriebs und das Ausschalten des Werkzeuges im Rahmen dieser Zeit zu berücksichtigen. Damit kann die Belastung während der ganzen Arbeitszeit deutlich reduziert werden.

## Verwendung

**Achtung! Diese Kettensäge ist nur zum Holzschneiden bestimmt!**

## Doppelisolierung

Für eine maximale Sicherheit des Benutzers werden unsere Geräte so konstruiert, damit sie den gültigen europäischen Vorschriften (EN-Normen) entsprechen. Geräte mit Doppelisolierung sind mit dem internationalen Symbol des doppelten Quadrats gekennzeichnet. Solche Geräte dürfen nicht geerdet werden und zu ihrer Speisung reicht ein Kabel mit zwei Adern aus. Die Geräte sind nach der Norm EN 55014 abgeschirmt.

## Inbetriebnahme

Überprüfen Sie, ob die Angaben auf dem Herstellerschild mit der tatsächlichen Spannung der Stromquelle übereinstimmen. Überprüfen Sie, ob der Typ des Steckers dem Steckdosentyp entspricht. Das für 240 V bestimmte Werkzeug darf auch an 220 V / 240 V angeschlossen werden.

## 1. Ölbehälter füllen

Die Kettensäge darf nie ohne Öl arbeiten, weil es zu einer Beschädigung der Kette, der Schiene und des Motors kommen könnte. Die Garantie erstreckt sich nicht auf eine Beschädigung bei einer Arbeit ohne Öl.



**Achtung! Verwenden Sie bitte nur ein Öl für Kettensägen auf biologischer Basis, das 100% abbaubar ist.**

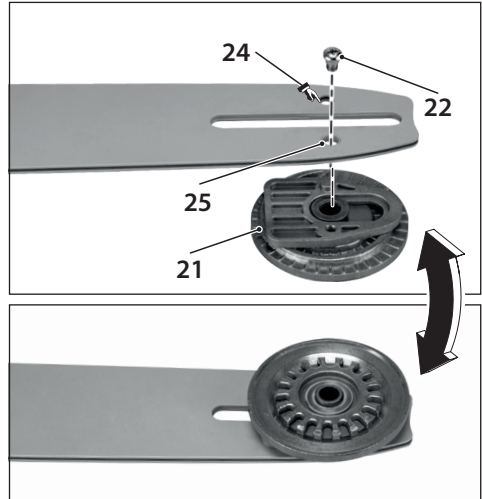
Biologisches Öl NAREX CO 11 (Bestellnr. 65 403 576), erhältlich im Fachhandel. Verbrauchtes Öl nicht verwenden. Die Folge ist Beschädigung der Kettensäge und Garantieverlust.

- Vor dem Befüllen des Ölbehälters den Netzstecker ziehen.
- Den Schraubverschluss (3) öffnen. Der Verschluss ist innen mit einem Kunststoffseil mit Spreize gegen den Verlust des Verschlusses ausgestattet.
- Füllen Sie Schmierölen den Tank, jedoch nicht mehr als bis zur Oberkante des Schauglases (Ölmarke) (1) und schrauben Sie den Deckel fest. **ACHTUNG:** Beim Einfüllen von Öl den Tank nicht bis zum Rand füllen.
- Vor jedem Transport der Kettensäge den Ölbehälter entleeren!
- Vor dem Arbeitsbeginn die Funktion der Kettenschmierung überprüfen. Die Säge mit angebrachtem Schneidegerät einschalten und in einem ausreichenden Abstand über eine helle Kontrastoberfläche halten. Vorsicht, die Leiste mit der Kette darf die Oberfläche nicht berühren! Falls eine Ölspur erscheint, funktioniert die Schmierung richtig.
- Nach der Arbeit die Kettensäge waagrecht auf einer saugfähigen Unterlage abstellen. In Folge der Verteilung von Öl auf Leiste, Kette und Antrieb können sich ein paar Öltröpfchen lösen.

Vor dem langfristigen Lagerung den Ölbehälter immer entleeren.

## 2. Vorbereitung einer neuen Führungsleiste

Die neue Führungsleiste (5) muss mit dem Kettenspannwerk (21) eingebaut werden. Führungsleiste EPR 35-23 (Bestellnr. 65 405 265), EPR 40-23 (Bestellnr. 00 614 696).



- Das Kettenspannwerk (21) auf die (5) Führungsleiste von außen so anbringen, dass der Führungsbolzen des Kettenspannwerks in das Oberspannloch der Führungsleiste (24) eingeführt wird. Von der Unterseite dann durch das Unterspannloch der Führungsleiste (25) das Kettenspannwerk mit Hilfe der Schraube des Kettenspannwerks (22) befestigen.
- Die Führungsleiste regelmäßig drehen, um das ungefähr gleiche Verhältnis der Schneidleistung von beiden Seiten sicherzustellen. Die Leiste wird geschont, und gleichzeitig wird die Reibung zwischen Kette und Leiste, die die Sägeleistung senkt und zu Motorschäden führen kann, reduziert.

## 3. Schiene und Kette montieren



**Achtung! Verletzungsgefahr. Verwenden Sie beim Aufsetzen der Kette eine Schutzhandschuhe.**

**No tools are needed for mounting the bar and chain on this chainsaw type model!**



- Die Kettensäge auf einer stabilen Unterlage ablegen.
- Die Handspannmutter (7) gegen den Uhrzeigersinn lösen und den Kettenradschutzschild (8) abnehmen. Falls die Führungsleiste (5) mit Sägekette (6) auf die Kettensäge angebracht wird, mithilfe der Handkettenspannmutter (21) die Sägekette (6) vor dem Abnehmen des Kettenradschutzschildes (8) leicht lösen.
- Die Sägekette (6) in die Führungsleiste (5) einlegen und die Orientierung der Sägekette in Bewegungsrichtung beachten. Die Zähne müssen auf der Oberseite der Leiste nach vorn zeigen (siehe Abbildung). Sägekette EPR 35-23 (Bestellnr. 65 404 074), EPR 40-23 (Bestellnr. 00 614 697).
- Das freie Ende der Sägekette in die Nuten des Antriebskettenrads (19) einlegen und gleichzeitig die Führungsleiste (5) mit dem Mittelloch des Kettenspannwerks (21) auf dem Bolzen der Kettenspan-

nung (23) anbringen. Bei Bedarf die Lage des Mittellocks zum Ansetzen auf den Bolzen der Kettenspannung durch Drehen des Kettenspannwerkkrads einstellen. Überprüfen Sie, ob alle Kettenglieder genau in der Nut der Leiste sitzen und ob die Sägekette durch das Antriebskettenrad (19) genau geführt wird. Anschließend die Sägekette durch Drehen des Kettenspannwerkkrads leicht spannen.

- Den Kettenradschutzschild (8) mit den Klinken in die Löcher einsetzen und anschließend festdrücken. Durch Drehen der Handkettenspannmutter (20) wird das Aufsetzen der Verzahnung dieser Mutter in die Verzahnung des Kettenspannwerkkrads erzielt. Danach die Handspannmutter (7) im Uhrzeigersinn leicht nachziehen. Die Kette durch Drehen der Handkettenspannmutter spannen. Die Kette sollte so weit gespannt werden, dass es möglich ist, sie in der Mitte der Leiste ungefähr um 3 mm anzuheben (siehe Abb.). Die Handspannmutter (7) mit der Hand fest anziehen!



**Achtung! Das Spannen der Kette hat einen großen Einfluss auf die Lebensdauer des Schneidwerkes, es ist deshalb oft zu prüfen. Beim Erwärmen auf die Betriebstemperatur dehnt die Kette aus und die Spannung muss erneuert werden.**



**Achtung! In der Einlaufphase muss die Kette öfter gespannt werden. Wenn die Kette rüttelt oder aus der Rille vorragt, ist das Spannen sofort durchzuführen!**

Zur Spannung der Kette die Handspannmutter (7) leicht lösen. Anschließend die Kette durch Drehen der Handkettenspannmutter spannen. Die Kette so weit spannen, dass es möglich ist, sie in der Mitte der Leiste ungefähr um 3 mm anzuheben. Die Handspannmutter (7) wieder nachziehen.

## 4. Kettensäge anschließen

**Wir empfehlen, die Kettensäge mit einem Stromschutzschalter mit einem maximalen Ausschaltstrom von 30 mA zu verwenden.**

Die Maschine muss ans Stromnetz über einen automatischen Schalter im Differential-Schutzkreis angeschlossen werden, der die Stromzufuhr unterbricht, sobald der Ableitstrom zur Erde den Wert von 30 mA überschreitet.

Der Anschluss an das Stromnetz muss der Norm EN 60364-1 und den spezifischen Vorschriften des Landes entsprechen.

Nach dem Einschalten der Maschine kann die auftretende Spannungsschwankung bei ungünstigen Verhältnissen im Stromnetz (hohe Netzimpedanz) andere angeschlossene Verbraucher negativ beeinflussen. Die Netzimpedanz kann auf Anfrage bei dem betreffenden Energiebetrieb festgestellt werden. Die Maschine nur in geeigneten Stromnetzen betreiben – die maximal zulässige Netzimpedanz ist 0,4 Ω.



**Verwenden Sie nur solche Zuleitungskabel, die für die Außenverwendung freigegeben sind und die nicht dünner sind als Gummikabel H07 RN-F gemäß DIN/VDE 0282, mit einem Querschnitt von mindestens 1,5 mm<sup>2</sup>. Sie müssen gegen Spritzwasser geschützt sein.**



**Ein beschädigtes Netzkabel des Geräts mit einem Stecker (12) darf nur in einem vom Hersteller festgelegten Service ausgetauscht werden, weil dazu ein spezielles Werkzeug nötig ist. Bewegliche Geräte, die in Außenbereichen verwendet werden, sollten immer über einen Stromschutzschalter angeschlossen werden.**

Diese Kettensäge ist zur Sicherung des Anschlusskabels mit einer Zugentlastung ausgestattet. Zuerst den Stecker des Netzkabels des Geräts (15) ins Anschlusskabel (16) stecken. Auf dem Anschlusskabel eine Schleife machen und die Kabelschleife von hinten ins Kabelschleifenloch (17) einlegen. Anschließend die Anschlusskabelschleife in den Kabelschleifenhaken (18) einlegen. Durch Ziehen an dem Anschlusskabel nach hinten von der Kettensäge die Schleife um den Kabelschleifenhaken festziehen.

## 5. Einschalten

- Die vordere Handabdeckung (4) muss sich in freigegebener Stellung befinden, d.h. sie muss in Richtung des vorderen Griffs (2) gedrückt werden.
- Drücken Sie mit dem Daumen die Sperrtaste (15) auf der linken Seite des hinteren Griffs (11) und danach den Schalter (9).



**Achtung! Die Kettensäge läuft sofort mit hoher Geschwindigkeit an.**

- Die Sperrtaste (15) dient zum Sperren eines unbeabsichtigten Einschaltens und nach dem Drücken des Schalters ist es nicht mehr nötig, sie zu halten.

- Lösen Sie zum Ausschalten den Schalter (9).



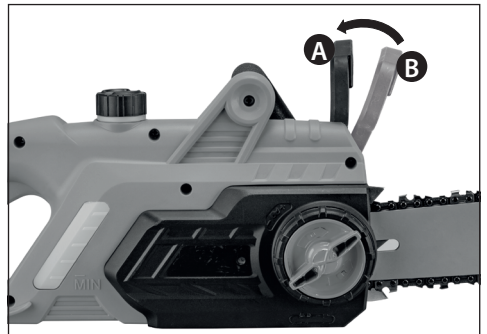
**Lassen Sie beim Abstellen der Säge nie zu, dass die Kette in einen Kontakt mit Steinen oder Metallgegenständen kommt!**

## 5. Elektronik

### Sanfter Anlauf

Um beim Einschalten der Kettensäge die Stromspitzen zu verhindern, ist die Säge mit einem elektronischen sanften Anlauf ausgestattet.

## Sicherheitseinrichtungen an Ihrer Kettensäge



### 1. Kettenbremse

Diese Kettensäge ist mit einer mechanischen Kettenbremse ausgestattet. Beim Ausschleudern der Säge nach einem Anschlag gegen einen festen Gegenstand wird der Sägekettenantrieb durch den Handschutz (4) sofort abgestellt. Die Bremswirkung wird durch den Handrücken angesteuert, der auf dem Vordergriff (2) den Handschutz (4) nach vorne drückt (Lage B). Die Funktion der Kettenbremse muss immer vor dem Benutzen der Säge überprüft werden!



**Diese Kettensäge ist mit einer mechanischen Kettenbremse ausgestattet. Beim Herausschleudern der Säge infolge eines Kontaktes der Spitze mit dem Holz oder einem festen Gegenstand hält sofort der Antrieb der Sägekette durch die Reaktion des Handschutzes (4) ein. Dabei dreht sich weiterhin der Motor. Die Bremswirkung wird so ausgelöst, dass die Oberhand auf dem vorderen Griff (9) den Handschutz (4) nach vorne drückt (Stellung B). Vor Gebrauch sollte immer die Bremsfunktion der Kette überprüft werden!**

### 2. Nachlaufbremse

Diese Kettensäge ist gemäß Vorschriften mit einer Nachlaufbremse ausgestattet. Diese ist mit der Kettenbremse verbunden und veranlasst das Abbremsen der laufenden Kette nach dem Ausschalten der Säge. Sie wird beim Lösen des Schalters (9) eingeschaltet. Diese Nachlaufbremse vermeidet eine Verletzungsgefahr von der auslaufenden Kette.

### 3. Kettengreifer

Diese Kettensäge ist mit einem Kettengreifer (17) ausgestattet. Wenn



es beim Schneiden zum Zerreißen der Kette kommen sollte, fängt der Kettengreifer das sich schnell bewegende Ende der Kette auf und vermeidet damit eine Handverletzung des Arbeiters.

## Anweisungen zur fachgerechten Arbeitsweise mit der Kettensäge

### 1. Einschlag der Bäume

Vor dem Fällen sollte ein Fluchtweg geplant und bei Bedarf ausgeräumt werden. Der Fluchtweg sollte schräg von der erwarteten Linie des gefällten Baums führen, so wie es auf dem Bild ersichtlich ist.

Vor dem Fällen ist für die Beurteilung der Fallrichtung des Baums die natürliche Neigung des Baums, die Lage der größeren Äste und die Windrichtung zu berücksichtigen. Aus dem Baum sind zuerst Schmutz, Steine, freie Borke, Nägel, Klemmen und Drähte zu entfernen.

der Säge oder der Führungsschiene beim Ansetzen des zweiten Schnitts vermeiden.

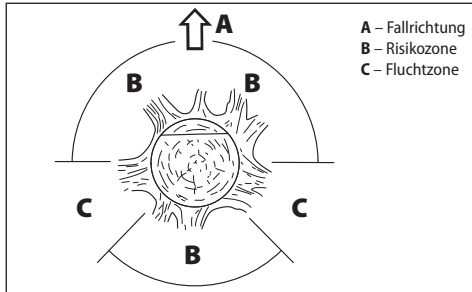
### c) Schnitt zum Einschlag der Bäume

Setzen Sie den Schnitt für das Baumfällen 50 mm unter dem waagerechten Schnitt an, so wie es im Bild gezeigt wird. Führen Sie den Schnitt für das Baumfällen parallel mit dem Schlitz. Führen Sie diesen Schnitt so tief, damit noch der Rest des Baumstamms als Aufhängung stehen bleibt. Der Rest des Baumstamms verhindert ein Umdrehen und Fallen des Baums auf die falsche Seite. Überschneiden Sie nicht den Rest des Baums.

Bei einer Annäherung des Schnitts für das Baumfällen zum Schlitz sollte der Baum beginnen zu fallen. Wenn ersichtlich ist, dass der Baum nicht in die angeforderte Richtung fällt, oder zurück schwenkt und die Säge einklemmt, unterbrechen Sie den Schnitt und verwenden Keile aus Holz, Kunststoff oder Aluminium zum Öffnen des Schnitts und zur Ansteuerung des Baums in die angeforderte Richtung.

Wenn der Baum beginnt zu fallen, ziehen Sie die Säge aus dem Schnitt heraus und verlassen auf dem Fluchtweg die Risikozone. **Achtung auf die fallenden Äste und Stolpern!**

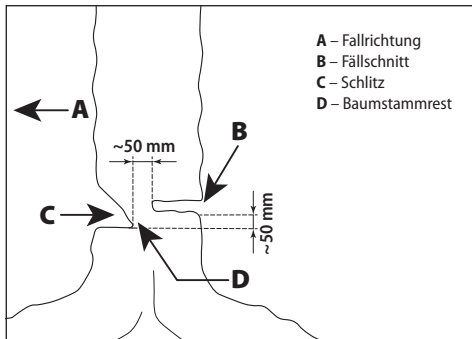
#### a) Fluchtweg



Vor dem Fällen sollte ein Fluchtweg geplant und bei Bedarf ausgeräumt werden. Der Fluchtweg sollte schräg von der erwarteten Linie des gefällten Baums führen, so wie es auf dem Bild ersichtlich ist.

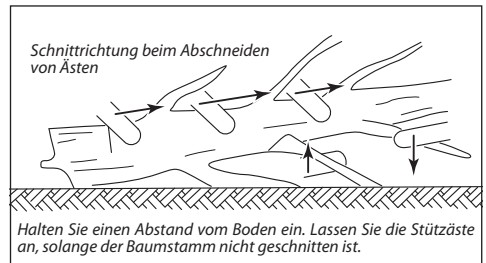
Vor dem Fällen ist für die Beurteilung der Fallrichtung des Baums die natürliche Neigung des Baums, die Lage der größeren Äste und die Windrichtung zu berücksichtigen. Aus dem Baum sind zuerst Schmutz, Steine, freie Borke, Nägel, Klemmen und Drähte zu entfernen.

#### b) Schlitzbildung



Schneiden Sie im Rechtwinkel zur Richtung des Baumbandes einen Schlitz bis zu einer Tiefe von 1/3 des Baumdurchmessers ein. Führen Sie zuerst den waagerechten Schnitt durch. Damit wird die Verklammerung

#### d) Abschneiden von Ästen



Damit versteht man das Trennen der Äste vom gefallenen Baum. Lassen Sie beim Abschneiden von Ästen zuerst die größeren Äste, die den Baum stützen, an. Trennen Sie kleinere Äste mit einem Schnitt ab. Äste, die gespannt sind, sollten von unten nach oben abgeschnitten werden, damit es nicht zu einer Verklammerung der Säge kommt.

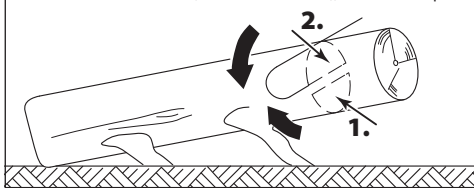
#### e) Kürzen des Baumstamms

Unter diesem Begriff versteht man die Teilung des Baums in kleinere Teile. Achten Sie auf einen festen Stand und gleichmäßige Verteilung des Körpergewichts auf beide Beine. Wenn es möglich ist, sollte der Stamm mit Ästen, Balken oder Keilen unterlegt und gestützt sein. Halten Sie die einfachen Anweisungen zum einfachen Schneiden ein.



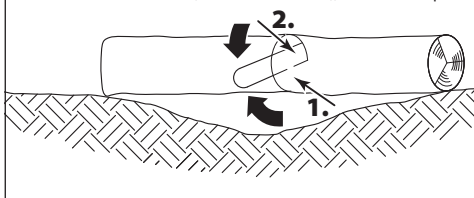
Schneiden Sie von oben, wenn die ganze Länge des Stamms gleichmäßig unterlegt ist, so wie es auf dem Bild gezeigt wird.

Den ersten Schnitt von unten (1/3 des Durchmessers), damit er nicht spaltet



Wenn der Stamm auf einem Ende aufliegt, so wie es im Bild gezeigt wird, schneiden Sie zuerst das 1/3 des Stammdurchmessers von unten ein, danach den Rest von oben auf die Höhe des unteren Schnitts.

Den ersten Schnitt von unten (1/3 des Durchmessers), damit er nicht spaltet



Wenn der Stamm über eine Geländevertiefung mit Stützung auf beiden Enden aufliegt, so wie es im Bild gezeigt wird, schneiden Sie zuerst das 1/3 des Stammdurchmessers von unten ein, danach den Rest von oben auf die Höhe des unteren Schnitts.



*Stehen Sie beim Schneiden im Hang oberhalb des Stamms!*

Stehen Sie beim Schneiden im Hang immer oberhalb des Stamms in Richtung zum Hang, so wie es im Bild gezeigt wird. Damit Sie im Zeitpunkt des „Durchschneidens“ die volle Kontrolle haben, reduzieren Sie zum Schnittschluss den Anpressdruck, ohne dabei das feste Halten der Sägegriffe zu lösen. **Achtung, die Kette darf den Boden nicht berühren!** Warten Sie nach dem Beenden des Schnitts das Anhalten der Kette ab, bevor Sie die Säge herausnehmen.



**Achtung! Gehen Sie niemals von einem Baum zu dem anderen mit der eingeschalteten Kettensäge.**

## Wartung und Pflege



**Achtung! Ziehen Sie vor jeder Arbeit, die mit der Wartung und Pflege verbunden ist, den Netzstecker von der Steckdose ab.**

- ❑ Vor jedem Benutzen alle Teile der Kettensäge, insbesondere Sägekette, Führungsleiste und Antriebskettenrad auf Verschleiß prüfen.
- ❑ Die Führungsleiste regelmäßig drehen, um das ungefähr gleiche Verhältnis der Schneidleistung von beiden Seiten sicherzustellen. Die Reibung zwischen Kette und Leiste, die die Sägeleistung senkt, den Motor überlastet und zu Motorschäden führen kann, wird dadurch reduziert.
- ❑ Für optimale Ergebnisse muss die Sägekette regelmäßig geschärft werden.

- ❑ Eine richtig geschärfte Sägekette senkt die Gefahr des Rückstoßes und beugt dem hohen Verschleiß vor.
- ❑ Nicht mit einer stumpfen oder beschädigten Sägekette arbeiten. Die Folge ist starke Körperbelastung, schlechtes Schneidergebnis, schneller Kettenverschleiß und Motorüberhitzung.
- ❑ Die Sägekette muss geschärft werden, falls beim Sägen Holzmehl entsteht oder eine verringerte Schneidgeschwindigkeit erkennbar ist.
- ❑ Zum Schärfen verwenden Sie eine Rundfeile mit Durchmesser 4 mm oder lassen Sie die Kette in einer Fachwerkstatt schärfen.
- ❑ Die richtige Ketteneinstellung beachten. Eine zu stark gespannte Kette kann während des Betriebes abspringen und zu Verletzungen führen. Bei Beschädigung muss die Kette sofort ausgewechselt werden. Die Mindestlänge der Schneidzähne beträgt 4 mm.
- ❑ Nach der Benutzung die Säge immer von Spänen und Öl reinigen. Besonders wichtig ist, dass die Luftlöcher des Gehäuses (26) für die Motorkühlung frei gehalten werden (Gefahr der Überhitzung).
- ❑ Bei einer starken Verunreinigung der Kette, z. B. Verstopfung durch Harz, muss die Kette ausgebaut und gereinigt werden. Die Kette für ein paar Stunden in ein Gefäß mit Sägekettenreinigungsmittel einlegen. Danach mit Wasser abspülen, und falls die Kette nicht sofort benutzt wird, mit einem Service-Spray oder einem handelsüblichen Antikorrosionsspray behandeln.
- ❑ Vor einer langfristigen Lagerung den Ölbehälter immer entleeren.
- ❑ Die Säge nicht im Freien oder in nassen Räumen lagern.
- ❑ Vor dem Benutzen Motorgehäuse und Anschlusskabel auf Verschleiß prüfen. Bei Anzeichen der Beschädigung die Kettensäge an eine Fachwerkstatt oder den Kundendienst übergeben.
- ❑ Vor jedem Benutzen der Säge den Ölstand überprüfen. Ölmangel führt zur Beschädigung von Kette, Leiste und Motor.



**Achtung! Hinsichtlich der Sicherheit bei einem Unfall durch einen Stromschlag und Einhaltung der Schutzklasse, müssen alle Wartungs- und Servicearbeiten, bei denen die Demontage des Maschinengehäuses erforderlich ist, nur im autorisierten Servicestützpunkt durchgeführt werden!**

Die aktuelle Liste der autorisierten Servicestützpunkte finden Sie unter [www.narex.cz](http://www.narex.cz) im Abschnitt „Servicestellen“.

## Bei technischen Problemen

- ❑ **Motor startet nicht:** Die Spannung in der Steckdose überprüfen. Den eventuellen Bruch des Anschlusskabels überprüfen. Falls dies nicht zum Erfolg führt, übergeben Sie die Kettensäge an eine Fachwerkstatt oder den Kundendienst des Herstellers.
- ❑ **Kette startet nicht:** Die Lage des Handschutzes überprüfen (4). Die Kette läuft nur bei der gelösten Bremse.
- ❑ **Starke Funken im Motor:** Motor oder Kohlebürste beschädigt. Die Kettensäge an eine Fachwerkstatt oder den Kundendienst des Herstellers übergeben.
- ❑ **Öl fließt nicht:** Den Ölstand überprüfen. Die Löcher in der Leiste zum Öldurchfluss reinigen (siehe auch entsprechende Hinweise im Abschnitt „Wartung und Reparatur“). Falls dies nicht zum Erfolg führt, übergeben Sie die Kettensäge an eine Fachwerkstatt oder den Kundendienst des Herstellers.



**Achtung! Andere Wartungs- und Reparaturarbeiten, die in dieser Bedienungsanleitung nicht angeführt sind, dürfen nur von beauftragten Fachleuten oder dem Kundendienst des Herstellers durchgeführt werden.**



**Achtung! Im Falle der Beschädigung des Anschlusskabels dieses Geräts darf dieses nur in einer durch den Hersteller bestimmten Werkstatt oder vom Kundendienst des Herstellers ausgewechselt werden, weil dazu ein Spezialwerkzeug notwendig ist.**

## Lagerung

Die verpackte Maschine kann im trockenen Lager ohne Heizung gelagert werden, wo die Temperatur nicht unter -5 °C sinkt.

Die unverpackte Maschine nur im trockenen Lager aufbewahren, wo die Temperatur nicht unter +5 °C sinkt und wo eine abrupte Temperaturschwankung verhindert wird.

## Entsorgung

Die Elektrowerkzeuge, das Zubehör und Verpackungen sollten zu einer erneuten Verwertung, welche die Umwelt nicht beschädigt, abgegeben werden.

**Nur für EU-Länder:**

Die Elektrowerkzeuge nicht in den Kommunalabfall werfen!

Gemäß der europäischen Richtlinie 2002/96/EG über alte Elektro- und Elektronikgeräte und ihre Durchsetzung in den nationalen Gesetzen muss ein unbenutzbares auseinandergelegtes Elektrowerkzeug zu einer erneuten Verwertung, welche die Umwelt nicht beschädigt, gesammelt werden.

## Garantie

Auf unsere Geräte gewähren wir eine Garantie auf Material- oder Fertigungsmängel gemäß den gesetzlichen Bestimmungen des gegebenen Landes, mindestens jedoch 12 Monate. In den Staaten der Europäischen Union beträgt die Garantiezeit 24 Monate bei einer ausschließlichen privaten Verwendung (mit einer Rechnung oder einem Lieferschein nachgewiesen).

Schäden, die sich aus einem natürlichen Verschleiß, Überlastung, nicht richtiger Verwendung ergeben, bzw. Schäden, verursacht durch den Benutzer oder mit einer Verwendung im Widerspruch zu der Bedienungsanleitung, oder Schäden, die beim Einkauf bekannt waren, sind aus der Garantie ausgeschlossen.

## Anmerkung

Aufgrund der ständigen Forschungs- und Entwicklungsarbeiten sind Änderungen der hierin gemachten technischen Angaben vorbehalten.

## EG Konformitätserklärung

Wir erklären, dass diese Anlage die Anforderungen folgender Normen und Richtlinien erfüllt.

### Sicherheit:

EN 62841-1

EN 62841-4-1

Richtlinie 2006/42/EC

### Elektromagnetische Verträglichkeit:

EN 55014-1

EN 55014-2

EN 61000-3-2

EN 61000-3-3

Richtlinie 2014/30/EU

### RoHS:

Richtlinie 2011/65/EU

### Form der Konformitätsbeurteilung:

Artikel 12 der Richtlinie 2006/42/EC

Überprüfungs-Zertifikat des Typs: M6A 094333 0021

TÜV SUD Product service GmbH

Ridlerstrasse 65

80339 Munich

Germany

Der Aufbewahrungsort der technischen Dokumentation:

Narex s.r.o., Chelčického 1932, 470 01 Česká Lípa, Tschechische Republik



Narex s.r.o.

Chelčického 1932

470 01 Česká Lípa

Jaroslav Hybner

Geschäftsführer der Gesellschaft

01. 08. 2022

## Sierra de cadena eléctrica EPR 35-23; EPR 40-23

### Instrucciones de uso originales (ES)

#### Tabla de materias

Descripción del aparato.....	33
Prólogo a las instrucciones de funcionamiento.....	33
Parámetros técnicos.....	33
Instrucciones de seguridad generales.....	34
Advertencia de seguridad para motosierra de cadena.....	34
Causas del contragolpe y cómo el usuario lo puede evitar:.....	35
Información sobre el nivel de ruido y vibraciones.....	35
Explotación.....	35
Aislamiento doble.....	35
Puesta en marcha.....	35
Dispositivos de seguridad de la motosierra de cadena.....	37
Instrucciones de cómo trabajar profesionalmente con la motosierra de cadena.....	37
Mantenimiento y servicio.....	38
Solución de problemas técnicos.....	39
Almacenamiento.....	39
Reciclaje.....	39
Garantía.....	39
Declaración CE de conformidad.....	39

#### Descripción del aparato

- 1.....Mirilla de nivel de aceite
- 2.....Mango delantero
- 3.....Tapa del depósito de aceite
- 4.....Protector delantero de la mano (palanca del freno de cadena)
- 5.....Espada
- 6.....Cadena
- 7.....Tuerca de apriete manual
- 8.....Cubierta del piñón de la cadena
- 9.....Gatillo
- 10.....Protector trasero de la mano
- 11.....Mango trasero
- 12.....Mango en forma de arco
- 13.....Botón de bloqueo
- 14.....Agarre de cadena
- 15.....Cable de alimentación con clavija
- 16.....Cable de alimentación (alargadera)
- 17.....Agujero para el cable
- 18.....Gancho para el cable
- 19.....Piñón de cadena
- 20.....Tuerca del tensor de cadena
- 21.....Sistema tensor de cadena
- 22.....Tornillo del sistema tensor de cadena
- 23.....Pivote tensor de cadena
- 24.....Agujero superior de espada
- 25.....Agujero inferior de espada
- 26.....Orificios de ventilación
- 27.....Protector de espada

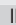

**Los accesorios mostrados o descritos no tienen necesariamente que formar parte del suministro.**

#### Prólogo a las instrucciones de funcionamiento

El presente manual está destinado a facilitar la familiarización con la máquina y el uso de las posibilidades de su uso correcto. El manual de funcionamiento contiene información importante, sobre cómo manipular la máquina de forma segura, profesional y eficiente para así evitar el peligro, minimizar las reparaciones y tiempo de inactividad y aumentar su fiabilidad y durabilidad. Estas instrucciones deben estar disponibles en el puesto de trabajo de la máquina. Toda persona que esté encargada de trabajar con la máquina, así como de su funcionamiento, mantenimiento o transporte debe leer y cumplir con las instrucciones del manual de uso. Además de las instrucciones de funcionamiento y las normas de prevención de accidentes reglamentarias vigentes en el país y en el lugar de trabajo, es necesario cumplir con las normas técnicas profesionales reconocidas para un trabajo seguro y profesional, así como los reglamentos de prevención de accidentes de las correspondientes asociaciones profesionales.

#### Parámetros técnicos

Los dispositivos se fabrican de acuerdo con las regulaciones, de conformidad con la Norma Estatal Checa EN 50144-2-13, y cumplen plenamente con lo establecido por la Ley sobre la seguridad de equipos y productos.

Modelo	EPR 35-23	EPR 40-23
Tensión nominal (V)	230	230
Frecuencia nominal (Hz)	50	50
Potencia (W)	2 300	2 300
Corriente (A)	11	11
Revoluciones del motor (min <sup>-1</sup> )	7000	7000
Barra-guía – largo (mm)	350	400
Cadena	OREGON 91-PX 053X	OREGON 91-PX 057X
Paso de cadena	3/8"	3/8"
Espesor del eslabón impulsor: (mm)	1,3	1,3
Velocidad cadena (m/s <sup>-1</sup> )	aprox. 13	aprox. 13
Freno de cadena	mecánica	mecánica
Freno de inercia	mecánica	mecánica
Lubricación cadena	automática	automática
Contenido del depósito de aceite (ml)	340	340
Sistema tensor de cadena	FastFix	FastFix
Clase de protección	II / 	II / 
Peso (sin espada) (kg)	4,5	4,5
Peso (con espada) (kg)	5,4	5,4

## Instrucciones de seguridad generales



**¡ADVERTENCIA!** Lea todas las instrucciones de seguridad y el manual completo. La violación de todas las siguientes instrucciones puede ocasionar accidentes por contacto con corriente eléctrica, puede originar un incendio y/o causar graves lesiones a las personas.

Guarde cuidadosamente todas las instrucciones y el manual para su uso futuro.

La denominación «herramienta eléctrica», utilizada en las presentes instrucciones de advertencia significa una herramienta eléctrica, que se alimenta (toma móvil) de la red eléctrica, o herramienta, que se alimenta de baterías (sin toma móvil).

### 1) Seguridad del medio laboral

- Mantenga limpio y bien iluminado el puesto de trabajo.** El desorden y la oscuridad suelen ser la causa de accidentes en el puesto de trabajo.
- No utilice herramientas eléctricas en un medio con peligro de explosión, en los que haya líquidos inflamables, gases o polvo.** En la herramienta eléctrica se producen chispas, que pueden inflamar polvo o vapores.
- Al utilizar la herramienta eléctrica, impida el acceso de niños y otras personas al lugar.** Si usted es interrumpido en la actividad que realiza, esto puede disociarlo de ella.

### 2) Seguridad de manipulación con electricidad

- La clavija de la toma móvil de la herramienta eléctrica tiene que responder a las características del enchufe de la red. Nunca repare la clavija de manera alguna. Nunca utilice adaptadores de enchufe con herramientas, que tengan conexión de protección a tierra.** Las clavijas, que no sean destruidas por reparaciones y los enchufes correspondientes limitan el peligro de accidentes por contacto con la electricidad.
- Evite el contacto del cuerpo con objetos conectados a tierra, por ejemplo, tubos, cuerpos de calefacción central, cocinas y neveras.** El peligro de accidente con corriente eléctrica aumenta cuando su cuerpo entra en contacto con la tierra.
- No exponga la herramienta eléctrica a la lluvia, humedad o a que se moje.** Si la herramienta eléctrica se moja, aumentará el peligro de accidente por contacto con electricidad.
- No utilice la toma móvil para otros fines. Nunca cargue o tire de la herramienta eléctrica por la toma, ni nunca extraiga la clavija del enchufe tirándola de la toma. Proteja la toma contra el calor, grasa, piezas móviles y con bordes afilados.** Las tomas dañadas o enredadas aumentan el peligro de accidente con electricidad.
- Si la herramienta eléctrica es utilizada en exterior, use un cable alargador adecuado para exteriores.** Con el uso del cable alargador para exteriores se reduce el peligro de accidente con electricidad.
- Si la herramienta eléctrica es utilizada en un medio húmedo, use una alimentación con un protector de corriente (RCD). Utilizando un RCD, se reduce el peligro de accidente con electricidad.**

### 3) Seguridad de las personas

- Al utilizar la herramienta eléctrica, sea prudente y ponga atención a lo que esté haciendo, concéntrese y actúe con cordura.** Si está cansado o está bajo los efectos del alcohol, drogas o medicinas, no trabaje con la herramienta eléctrica. Un mínimo descuido al utilizar la herramienta eléctrica puede originar un grave accidente de personas.
- Utilice medios de protección. Siempre utilice protección de la vista.** Los medios de protección, utilizados de conformidad con las condiciones laborales, como p.ej., respiradores, calzado de seguridad antideslizante, coberturas de la cabeza, o protectores de ruido, pueden reducir el peligro de lesiones de personas.
- Evite un encendido casual.** Cerciórese de que el pulsador esté en posición de apagado cuando vaya a introducir la clavija en el enchufe y/o cuando vaya a cambiar las baterías, o porte las herramientas. Asimismo, la causa de accidentes puede ser también el portar una herramienta con el dedo puesto en el pulsador, o el conectar la clavija con el pulsador en posición de encendido.
- Antes de encender una herramienta, retire todos los instrumentos de calibración o llaves.** El dejar un instrumento de calibración o una llave fija a una parte giratoria de una herramienta eléctrica puede ser la causa de lesiones de personas.
- Trabaje hasta donde tenga alcance con seguridad. Mantenga siempre una posición estable y equilibrio.** De esta manera podrá

tener un dominio pleno de la herramienta eléctrica en situaciones imprevistas.

- Use ropa adecuada. No utilice ropa holgada ni joyas.** Procure mantener el cabello, la ropa y los guantes a una distancia prudencial de las partes móviles. La ropa holgada, joyas y el cabello largo pueden ser atrapados por las partes móviles.
- Si se disponen de medios para conectar equipos de extracción y recogida de polvo, cerciórese de que éstos estén bien conectados y de usarlos correctamente.** El uso de tales equipos puede reducir el peligro causado por la presencia de polvo.
- Uso de herramientas eléctricas y cuidados de éstas**
  - No sobrecargue la herramienta eléctrica. Utilice la herramienta correcta, que esté destinada para el trabajo realizado.** Una herramienta eléctrica adecuada trabajará mejor y de una manera más segura en la labor para la que ha sido diseñada.
  - No utilice una herramienta eléctrica, que no se pueda encender y apagar mediante el pulsador.** Cualquiera herramienta eléctrica que no se pueda operar a través del pulsador, constituye un peligro y hay que repararla.
  - Desconecte la herramienta sacando la clavija del enchufe, y/o desconectando la batería, antes de hacer cualquier calibración, cambio de accesorios, o antes de guardar una herramienta eléctrica, que no se esté utilizando.** Estas medidas de seguridad, preventivas reducen el peligro de un encendido casual de la herramienta eléctrica.
  - La herramienta eléctrica que no se esté utilizando, aléjela del alcance de los niños y no permita que la utilicen personas que no hayan sido instruidas, sobre el uso de la misma.** La herramienta eléctrica constituye un peligro en manos de usuarios inexpertos.
  - De mantenimiento a la herramienta eléctrica.** Revise la calibración de las partes móviles y su movilidad, fíjese si hay grietas, piezas partidas y cualquier otra situación, que pueda afectar el funcionamiento de la herramienta eléctrica. Si está deteriorada, mándela a reparar antes de volverla a usar. Muchos accidentes se producen por un mantenimiento insuficiente de la herramienta eléctrica.
  - Mantenga afilados y limpios los instrumentos de corte.** Los instrumentos de corte afilados correctamente y limpios tienen menos probabilidad de que se enreden con el material o se bloqueen, el trabajo con ellos se controla con más dominio.
  - Utilice herramientas eléctricas, accesorios, instrumentos de trabajo y otros instrumentos, que sean conformes a las presentes instrucciones, y de la forma que haya sido recomendada para una herramienta eléctrica, concreta, tomándose en cuenta las condiciones de trabajo y el tipo de trabajo realizado.** El uso de una herramienta eléctrica para realizar otras actividades que no sean las concebidas, pueden originar situaciones de peligro.
- Servicio de reparación**
  - Confíe la reparación de su herramienta eléctrica a un personal cualificado, quien utilizará piezas de repuesto idénticas.** De esta manera se garantiza el mismo nivel de seguridad que tenía la herramienta antes de su reparación.

## Advertencia de seguridad para motosierra de cadena

- Si la sierra está funcionando, mantenga todas las partes del cuerpo fuera de la cadena. Antes de arrancar la motosierra, asegúrese de que la cadena no esté en contacto con nada. Un momento de distracción cuando la motosierra esté funcionando, puede hacer que el cuerpo o la ropa queden atrapados en la cadena.
- Siempre sostenga la motosierra con la mano derecha puesta en la empuñadura trasera y la mano izquierda en la empuñadura delantera. El sostener la motosierra de manera inversa a la configuración establecida, aumenta el riesgo de lesiones personales. Nunca obre contrariamente a lo establecido.
- Sujete las herramientas electromecánicas sólo por las superficies de agarre ocultas o su propio cable de alimentación. Al tocar la cadena con un cable «energizado» puede hacer que las partes metálicas no aisladas de la herramienta electromecánica se «energicen», pudiendo lesionar al usuario con una descarga eléctrica.
- Use gafas de seguridad y protectores auditivos. Se recomienda otro equipo de protección adicional para la cabeza, las manos, las piernas y los pies. Una ropa de protección adecuada reduce la

posibilidad de lesiones a las personas por el contacto accidental con la cadena o el desprendimiento de partículas.

- **No utilice la motosierra en un árbol.** El trabajar con una motosierra de cadena en la parte superior de un árbol puede ocasionar lesiones a las personas.
- **Siempre mantenga una postura correcta y trabaje con la motosierra de cadena, sólo cuando esté parado sobre una superficie firme, segura y plana.** Las superficies resbaladizas o inestables, tales como escaleras pueden causar una pérdida de equilibrio o el control de la motosierra.
- **Al cortar una rama que esté tensa, esté preparado para esquivarla.** Si se libera la tensión en las fibras de la madera, la rama tensada puede golpear al usuario y/o tirar la motosierra y ponerla fuera de control.
- **Al cortar arbustos y árboles jóvenes obre con cautela.** Los materiales finos pueden enredarse en la cadena de la motosierra y girar en dirección hacia usted o hacerle perder el equilibrio.
- **Transporte la motosierra de cadena por la empuñadura delantera, alejada del cuerpo y apagada.** Al transportar o almacenar la motosierra, siempre coloque la tapa protectora en la barra guía. Portando adecuadamente la motosierra de cadena se reducirá la probabilidad de contacto accidental con la cadena en marcha.
- **Siga las instrucciones de lubricación, tensado de la cadena y cambio de accesorios.** Una cadena que haya sido mal tensada o lubricada puede romperse o aumentar la posibilidad de un contragolpe.
- **Mantenga las empuñaduras secas, limpias y libres de aceite y grasa.** Las empuñaduras grasosas son resbaladizas y ocasionan la pérdida de control.

## Causas del contragolpe y cómo el usuario lo puede evitar:

El contragolpe puede ocurrir cuando la nariz o punta de la espada toca un objeto o cuando la madera se cierra y la cadena de la sierra queda aprisionada en el corte.

Cuando la punta toca algo, en algunos casos puede causar un contragolpe repentino, lanzando la barra hacia arriba y atrás hacia el usuario. Al quedar aprisionada la cadena por la punta de la espada, puede empujar ésta súbitamente hacia el operador.

Cada una de estas reacciones puede hacer que usted pierda el control de la sierra, lo cual podría causar lesiones personales graves. No confíe exclusivamente en los dispositivos de seguridad incorporados en la sierra. Como usuario de una motosierra, debe tomar más precauciones para ejecutar las operaciones de corte sin accidentes ni lesiones.

El contragolpe es el resultado del mal uso de la herramienta y/o procedimientos o condiciones de explotación incorrectos, el cual se puede evitar tomando debidamente las siguientes medidas:

- **Sujete firmemente la empuñadura de la motosierra rodeándola con el pulgar y los dedos de ambas manos y coloque su cuerpo y brazos de modo que pueda resistir la fuerza de retroceso.** El usuario puede controlar la fuerza de retroceso si cumple con las medidas de seguridad adecuadas. No deje la motosierra en marcha.
- **No intente hacer un corte sobre la altura del hombro.** Esto ayuda a prevenir el contacto accidental con la punta y permite un mejor control de la motosierra en situaciones imprevistas.
- **Utilice solamente barras y cadenas de repuesto especificadas por el fabricante.** Las barras y cadenas de repuesto inadecuadas pueden ocasionar la rotura de la cadena y/o contragolpe.
- **Cumpla con las instrucciones del fabricante para el afilado y mantenimiento de la cadena de la sierra.** El disminuir la altura del limitador de profundidad puede llegar a producir un contragolpe mayor.

## Información sobre el nivel de ruido y vibraciones

Los valores se midieron de acuerdo a la Norma Estatal Checa EN 62841:

Nivel de presión acústica  $L_{pa} = 94$  dB (A)

Nivel de potencia sonora  $L_{wa} = 107$  dB (A)

Imprecisión de la medición  $K = 3$  dB (A)

**¡ATENCIÓN! ¡En el trabajo hay ruido!**  
**¡Use protección para los oídos!**

Valor de vibraciones  $a_v$  (la suma vectorial de tres direcciones) y la imprecisión de K detectada de acuerdo a la norma EN 62841:

Valor de vibraciones  $a_{vD} = 7,38$  m/s<sup>2</sup>

Imprecisión de medición  $K = 1,5$  m/s<sup>2</sup>

Los valores de emisión indicados (vibración, ruido) se han medido conforme a las condiciones de la norma EN 62841 y sirven para la comparación de máquinas. Son adecuados para una evaluación provisional de los valores de vibración y ruido en la aplicación.

Los valores de emisión indicados representan las aplicaciones principales de la herramienta eléctrica. No obstante, si se emplea la herramienta eléctrica para otras aplicaciones, con otras herramientas o con un mantenimiento insuficiente, puede aumentar notablemente los valores de vibración y ruido en todo el tiempo de trabajo.

También se tienen que tener en cuenta los tiempos de marcha en vacío y de inactividad de la máquina para obtener una evaluación exacta durante un tiempo fijado, pues el valor obtenido en la medición incluyendo estos tiempos puede resultar mucho más bajo.

## Explotación

**¡Atención! ¡Esta motosierra está diseñada para cortar madera sólida!**

## Aislamiento doble

Para garantizar la máxima seguridad a los usuarios, nuestras herramientas están contruidas de tal modo que satisfagan las reglamentaciones europeas vigentes (norma EN). Los aparatos con un aislamiento dobles se indican a escala internacional con un doble cuadrado. Este tipo de herramientas no deben conectarse a una toma de tierra y para su alimentación es suficiente un cable de dos hilos. Las herramientas se han desarrollado de conformidad con la norma EN 50114.

## Puesta en marcha

Asegúrese de que los datos de la placa de fabricación coinciden con la tensión real de la fuente de corriente de voltaje. Asegúrese de que el tipo de enchufe coincide con el tipo de tomacorriente. Las herramientas diseñadas para 230 V se pueden conectar también a una línea de 220/240 V.

### 1. Llenado del depósito de aceite

La motosierra nunca debe funcionar sin aceite, ya que esto podría dañar la cadena, la barra y el motor. Cuando se trabaja sin aceite, la garantía no cubre los daños ocasionados.



**¡Atención! Por favor, sólo utilice el aceite de cadena de base biológica, que sea 100% biodegradable.**

Puede adquirir aceite biológico NAREX CO 11 (ref. 65 403 576) en tiendas especializadas. Nunca utilice aceite usado. Su uso puede provocar daños en la motosierra y anular la garantía.

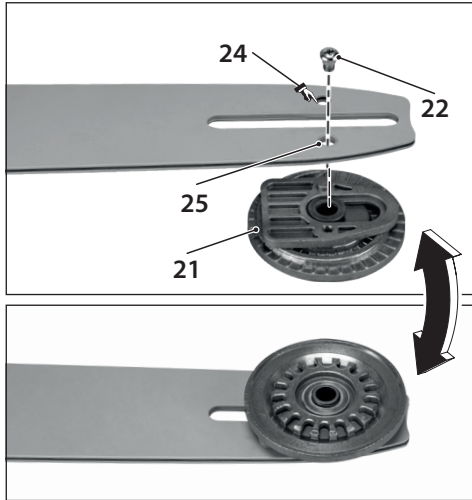
- Antes de llenar el depósito de aceite, retire la tapa con malla.
- Abra la tapa con rosca (3). El interior de la tapa está provisto de una cuerda de plástico con un elemento bloqueador para evitar su pérdida.
- Vierta aceite lubricante en el tanque, pero no más que hasta el nivel superior de la ventana de inspección (marca de aceite) (1) y apriete bien la tapa. **ATENCIÓN:** Al verter aceite, no llene el depósito hasta el borde.

- ❑ Vacíe siempre el depósito de aceite antes de transportar la motosierra!
- ❑ Antes de empezar el trabajo, compruebe el funcionamiento del sistema de lubricación de la cadena. Sujete la sierra, con el sistema de corte colocado, encima de una superficie clara y contrastante y póngala en marcha manteniendo una distancia segura. ¡Ojo! La espada no debe entrar en contacto con la superficie. La aparición de una mancha de aceite significa que el sistema de lubricación funciona correctamente.
- ❑ Una vez acabado el trabajo, coloque la motosierra sobre una base absorbente. Como consecuencia de la distribución de aceite en la espada, la cadena y el sistema de propulsión, se pueden seguir liberando gotas de aceite.

Vacíe siempre el depósito de aceite antes de un período prolongado de almacenamiento.

## 2. Preparación de una espada nueva

La espada nueva (5) debe equiparse con el sistema tensor de cadena (21). Espada EPR 35-23 (ref. 65 405 265), EPR 40-23 (ref. 00 614 696).

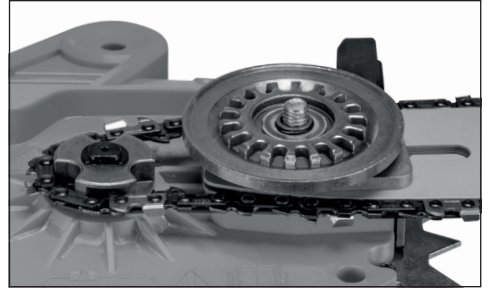


- ❑ Coloque el sistema tensor de cadena (21) sobre la espada (5) desde su lado exterior, de tal manera que el pivote del sistema tensor entre en el agujero superior de la espada (24). A continuación, asegure el sistema tensor de la cadena a través del agujero inferior de la espada (25) mediante el tornillo del sistema tensor de cadena (22).
- ❑ Dé la vuelta a la espada periódicamente para que la carga de corte se distribuya de manera similar sobre ambos lados. Con esto se protege la espada, minimizando a la vez la fricción entre la cadena y la espada que, de otra manera, restaría potencia a la sierra y podría llegar a dañar el motor.

## 3. Montaje de la barra y la cadena

**⚠ ¡Atención! Riesgo de lesiones. Use guantes protectores al colocar la cadena.**

**¡Para el montaje de la barra y la cadena de esta motosierra no se necesita herramienta alguna!**



- ❑ Coloque la motosierra sobre una base estable.
- ❑ Afloje la tuerca de mano (7) girándola en sentido antihorario y quite la protección del piñón de cadena (8). En caso de que la motosierra esté equipada con una espada (5) con cadena, afloje ligeramente la cadena (6) utilizando la tuerca manual del sistema tensor (21) antes de quitar la protección del piñón de cadena (8).
- ❑ Introduzca la cadena (6) en la espada (5) manteniendo su orientación respecto al sentido de movimiento. Los dientes de la parte superior de la espada tienen que apuntar hacia adelante (véase imagen). Cadena EPR 35-23 (ref. 65 404 074), EPR 40-23 (ref. 00 614 697).
- ❑ Introduzca el extremo suelto de la cadena en las ranuras del piñón de cadena (19), colocando al mismo tiempo la espada (5) a través del agujero central del sistema tensor de cadena (21) sobre el pivote tensor de la cadena (23). Si es necesario, corrija la posición del agujero central girando la rueda del sistema tensor para poder ajustarlo sobre el pivote tensor. Compruebe que todos los eslabones de la cadena estén introducidos correctamente en la ranura de la espada y que la cadena esté guiada correctamente por el piñón (19). Luego, girando la rueda del mecanismo tensor, apriete ligeramente la cadena.
- ❑ Coloque la protección del piñón de cadena (8) poniendo primero sus salientes en los respectivos agujeros y empujándola firmemente. Al girar la tuerca de mano del sistema tensor de cadena (20), los dientes de la rueda se introducirán en los dientes del sistema tensor de cadena. Luego apriete ligeramente la tuerca de mano (7) girándola en sentido horario. Tense la cadena girando la tuerca de mano del sistema tensor. Una cadena tensada correctamente debe poder levantarse en el centro de la espada unos 3 mm (véase imagen). ¡Apriete firmemente la tuerca (7) con la mano!



**¡Atención! La tensión tiene una gran influencia en la vida útil del mecanismo de corte, que se ha de comprobar con frecuencia. La cadena se estira producto de su calentamiento a temperatura de trabajo, por lo tanto hay que volverla a tensar.**



**¡Atención! Durante el rodaje, hay que estirar con más frecuencia la cadena. Si la cadena da sacudidas o se sale de la ranura, ténsela inmediatamente!**

Para poder tensar la cadena, afloje ligeramente la tuerca de mano (7). Luego tense la cadena girando la tuerca de mano del sistema tensor. Tense la cadena de tal forma que pueda levantarse unos 3 mm en el centro de la espada. Vuelva a apretar la tuerca (7).

## 4. Conexión de la motosierra de cadena

**Recomendamos operar la motosierra de cadena con un interruptor de circuito de corriente de disparo máxima de 30 mA.**

La máquina se debe conectar a la red eléctrica por medio de un interruptor automático de corriente de defecto que interrumpa la alimentación cuando la corriente diferencial hacia tierra sobrepase los 30 mA.

La conexión a la red debe cumplir con la norma IEC 60364-1, así como con las normas vigentes en cada país.

Al poner la máquina en marcha, las oscilaciones de tensión que se producen en caso de condiciones desfavorables de la red (alta impedancia de la red) pueden llegar a afectar negativamente a otros aparatos conectados. Puede consultar la impedancia de la red con la compañía de suministro eléctrico. Solamente utilice la máquina en redes apropiadas; la impedancia de red máxima permitida es de 0,4 Ω.



Utilice sólo los cables de alimentación que estén aprobados para uso al aire libre y no sean más débiles que los cables de goma H07 RN-F según DIN/VDE 0282, y de una sección transversal de al menos 1,5 mm<sup>2</sup>. Debe estar protegido contra salpicaduras de agua.



El cable de alimentación con enchufe (12) de un dispositivo dañado puede ser recambiado, solamente por el servicio que especifique el fabricante, ya que requiere de herramientas especiales. Los dispositivos móviles que se utilicen al aire libre deberían conectarse a través de un interruptor de circuito.

Como medida de seguridad, esta motosierra está dotada de un sistema de limitación del tiro del cable de alimentación. Primero introduzca la clavija del cable de alimentación del aparato (15) en el enchufe de la alargadera (16). Forme un lazo en el cable de alimentación e introdúzcalo por detrás en el agujero apropiado (17). Luego coloque el lazo en el gancho (18). Tirando del cable hacia atrás, apriete el lazo en el gancho.

## 5. Encendido

- El protector delantero salva-manos (4) debe estar en la posición de desbloqueo, es decir, debe ser fijado en dirección a la empuñadura delantera (2).
- Presione el botón de bloqueo (13) con el pulgar, por el lado izquierdo de la empuñadura posterior (11) y luego, el interruptor (9).



**¡Atención! La motosierra de cadena alcanza inmediatamente alta velocidad.**

- El botón de bloqueo (13) se utiliza para bloquear el encendido accidental; después de presionar el interruptor, ya no es necesario seguirlo presionando.
- Para desactivar, libere el interruptor (9).



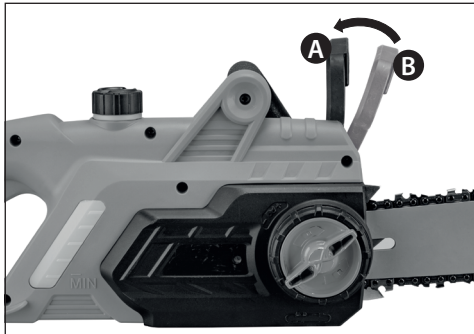
**Cuando no esté utilizando la sierra, ¡no permita nunca que la cadena entre en contacto con piedras u objetos metálicos!**

## 6. Electrónica

### Marcha inicial lenta

Para evitar nuevos picos de corriente al encender la motosierra, la sierra está equipada con un sistema electrónico de marcha inicial lenta.

## Dispositivos de seguridad de la motosierra de cadena



## 1. Freno de cadena

Esta motosierra está equipada con un freno de cadena mecánico. Si la sierra rebota después de haber chocado contra un objeto sólido y entra en contacto con una mano, la palanca del freno (4) parará inmediatamente la propulsión de la cadena. El efecto del freno se inicia mediante la presión de la mano situada en el mango delantero (2), que es la que empuja la protección (4) hacia adelante (posición B). **¡Compruebe el funcionamiento correcto del freno de cadena antes de cada uso de la motosierra!**



**¡Atención! Si el freno de freno de cadena no se acciona, tire del protector delantero salva-manos (4) hacia atrás en dirección a la empuñadura y ponga el bloqueo (posición A). ¡En este momento, no se puede presionar el interruptor (9)! Asegúrese de que el protector delantero salva-manos (4)**

**sea bloqueado en posición de trabajo, antes poner en marcha la motosierra.**

## 2. Freno de inercia

Esta motosierra está dotada de un freno de inercia, de conformidad con la normativa. El freno de inercia está acoplado al freno de cadena con lo cual se logra frenar la cadena en marcha, después de haber sido apagada la sierra. El freno se activa al liberarse el interruptor (9). El freno de inercia evita el riesgo de lesiones con la cadena en marcha.

## 3. Captor de cadena

Esta motosierra de cadena está equipada con un captor de cadena (17). Si la cadena se parte durante un corte, el captor de cadena se encarga de atrapar de inmediato el extremo de la cadena en movimiento, evitando así lesiones en las manos del trabajador.

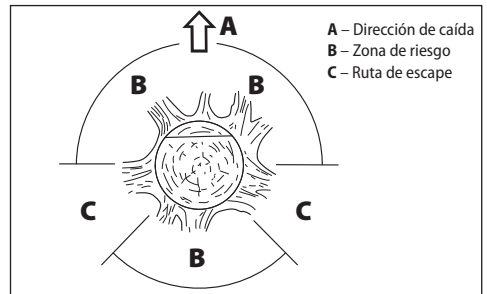
## Instrucciones de cómo trabajar profesionalmente con la motosierra de cadena

### 1. Talado de árbol

Si dos o más personas talan o derriban al mismo tiempo un árbol, la distancia entre ellas debería ser de al menos dos veces la altura del árbol talado. Durante el derribo de árboles, es necesario tener cuidado para evitar daños a los demás, el contacto con tendidos o causar daños materiales a la propiedad. Si el árbol se pone en contacto con un tendido eléctrico, se deberá informar inmediatamente a la empresa de suministro de electricidad.

Al cortar en una pendiente, el operario debería mantenerse encima del árbol talado, porque el árbol después de derribado, rodará o se deslizará probablemente por la pendiente.

#### a) Ruta de escape

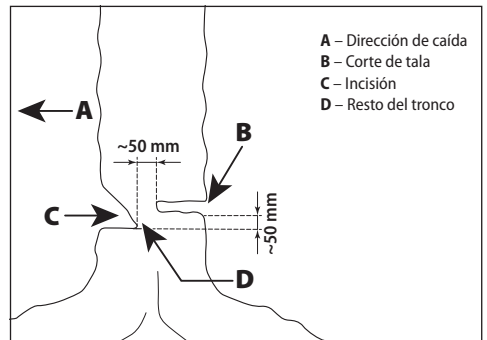


- A – Dirección de caída
- B – Zona de riesgo
- C – Ruta de escape

Antes de talar un árbol, se debería planificar la ruta de escape y limpiarla si es necesario. La ruta de escape debería ser diagonal a la trayectoria prevista del árbol a talar, como se muestra en la figura.

Antes del derribo, es necesario tener en cuenta la inclinación natural del árbol, la ubicación de las ramas más grandes y la dirección del viento para evaluar la dirección de caída. Primero es necesario eliminar basuras, piedras, cortezas sueltas, clavos, grapas y alambres alrededor del árbol.

#### b) Incisiones



- A – Dirección de caída
- B – Corte de tala
- C – Incisión
- D – Resto del tronco

Haga una muesca de 1/3 de profundidad del diámetro del árbol, en ángulo recto y en sentido al eje del árbol. En primer lugar, haga un corte



horizontal. Esto evita que la motosierra o la barra-guía queden atrapadas al hacer el segundo corte.

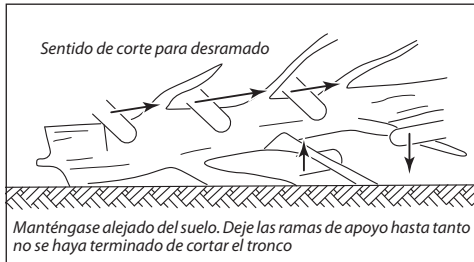
**c) Incisión para derribo de un árbol**

Haga una muesca de caída a 50 mm por debajo del corte de tala, como se muestra en la figura. Haga la entalladura guía del árbol paralelamente a la muesca. Haga este lo suficientemente profundo hasta que el resto del tronco quede en pie haciendo de bisagra. El resto del tronco evitará que el árbol dé un giro y caiga en la parte equivocada. No corte el resto del árbol.

Cuando el corte de tala esté llegando a su final, ya el árbol debería empezar a caer. Si se ve que el árbol no puede caer en el sentido deseado o se inclina hacia atrás atrapando la motosierra, interrumpa el corte y utilice cuñas de madera plástico o aluminio para abrir el corte y orientar el árbol en la dirección deseada.

Si el árbol comienza a caer, retire la sierra de la muesca, apague la motosierra, déjela a un lado y abandone la zona de riesgo por la ruta de escape. **¡Cuidado con la caída de ramas y caída por tropezarse!**

**d) Desramado**



Esta operación consiste en desramar el árbol derribado. Al desramar, deje primero las ramas más grandes que sirvan de apoyo al árbol. Corte de una vez las ramas más pequeñas. Las ramas tensas se deben cortar de abajo hacia arriba para evitar que la motosierra quede atrapada.

**e) Tronzado de un árbol**

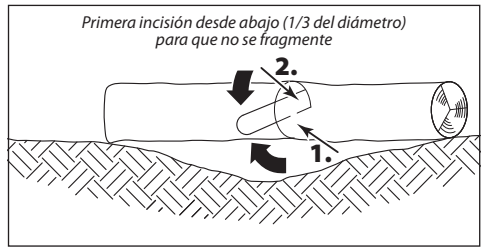
Bajo este término se entiende el troceado o seccionamiento del árbol en partes. Asegúrese de mantener una postura firme y distribuir uniformemente el peso corporal sobre ambos piernas. Si es posible, el tronco debería descansar y estar apoyado sobre ramas, vigas o calzos. Siga las instrucciones de rutina para un corte fácil.



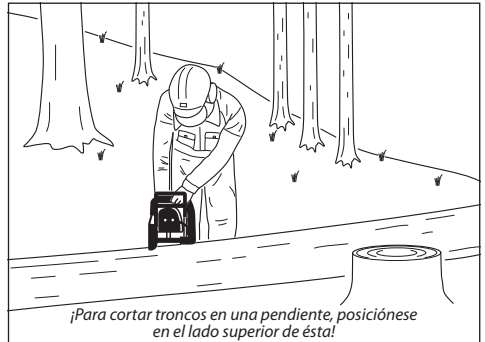
Si el tronco está apoyado uniformemente, a todo su largo como se muestra en la figura, corte desde arriba.



Si el tronco se apoya en un extremo, como se muestra en la imagen, primeramente haga una muesca de 1/3 del diámetro del tronco por abajo, luego el resto desde arriba, a la altura de la muesca inferior.



Si el tronco se apoya en sus extremos, sobre una hondonada del terreno, como se muestra en la imagen, corte primero 1/3 del diámetro del tronco por su parte inferior, y luego el resto desde arriba, a la altura de la muesca de abajo.



Al cortar troncos en una pendiente, siempre hágalo posicionándose en el lado superior de la pendiente, como se muestra en la figura. Para tener pleno control al finalizar el corte, disminuya la presión en el extremo de la incisión sin saltar firmemente las empuñaduras de la motosierra. **¡Asegúrese de que la cadena no toque el suelo!** Terminado el corte, espere a que se detenga la cadena, antes de extraer la motosierra.

**¡Atención! Nunca pase de un árbol a otro con la motosierra de cadena encendida.**

**Mantenimiento y servicio**

**¡Atención! Antes de realizar cualquier trabajo relacionado con el mantenimiento y cuidado, saque siempre el enchufe de la toma.**

- ❑ Antes de cada uso de la motosierra compruebe el desgaste de todos los elementos de la misma, prestando una particular atención a la cadena, la espada y el piñón de cadena.
- ❑ Dé la vuelta a la espada periódicamente para que la carga de corte se distribuya de manera similar sobre ambos lados. Al hacerlo se minimiza la fricción entre la cadena y la espada que, de otra manera, restaría potencia a la sierra y podría llegar a dañar su motor.
- ❑ Para conseguir un resultado óptimo de corte, afile regularmente la cadena.
- ❑ Una cadena correctamente afilada reduce el peligro de rebote y evita un desgaste mayor.
- ❑ Nunca utilice una cadena sin afilar o dañada. Esto le produciría una gran tensión en el cuerpo, peores resultados de corte, un desgaste más rápido de la cadena y sobrecalentamiento del motor.
- ❑ La cadena debe afilarse si al cortar se produce un serrín fino o si se percibe una reducción de la velocidad de penetración de la sierra.
- ❑ Para afilar la cadena, utilice una lima redonda con diámetro de 4 mm, o bien, le recomendamos llevarla a un establecimiento especializado.
- ❑ Asegúrese de que la cadena esté correctamente ajustada. Una cadena demasiado tensa puede soltarse de la espada durante el trabajo, causando lesiones. Si la cadena se daña, reemplácela inmediatamente. La longitud mínima de los dientes de corte no debe ser inferior a 4 mm.
- ❑ Después de su uso, siempre limpie el serrín y el aceite de la sierra.

Preste una especial atención a los agujeros de ventilación (26) del motor, que deben permanecer abiertos (peligro de sobrecalentamiento).

- ❑ En caso de ensuciarse mucho (p.ej. con resina), quite la cadena y límpiela. Coloque la cadena durante unas horas en un recipiente con un producto específico para limpieza de cadenas de motosierra. Luego lávela con agua y, si no va a utilizarse inmediatamente, aplique un spray de servicio o bien un spray genérico contra la corrosión.
- ❑ Durante los períodos prolongados de almacenamiento, vacíe el depósito de aceite.
- ❑ Nunca almacene la sierra en el exterior ni en lugares húmedos.
- ❑ Antes de usarla, compruebe la carcasa del motor y el cable de alimentación. En caso de percibir daños de cualquier tipo, lleve la motosierra a un establecimiento especializado o al servicio técnico.
- ❑ Antes de cada uso de la sierra, compruebe el nivel de aceite. La falta de aceite produce daños en la cadena, la espada y el motor.



**¡Atención! Con respecto a la seguridad y la protección contra descargas eléctricas y la conservación de las clases, todos los trabajos de mantenimiento y reparación que requieran del desmontaje de la cubierta de la herramienta, tienen que ser realizados solamente en un centro de servicio autorizado.**

La lista actual de los centros de servicio autorizados se puede encontrar en nuestro sitio web [www.narex.cz](http://www.narex.cz) en la sección «Puntos de servicio».

## Solución de problemas técnicos

- ❑ **El motor no arranca:** Asegúrese de que hay voltaje en la toma. Revise si el cable de alimentación está roto. Si esto no resulta, lleve la motosierra a un taller especializado o un taller del fabricante para su reparación.
- ❑ **La cadena no se pone en marcha:** Compruebe la posición del protector delantero salva-manos (4). La cadena avanza sólo con el freno liberado.
- ❑ **Fuerte chispa en el motor:** El motor o el cepillo de carbono está dañado. Lleve la motosierra a un taller especializado o un taller del fabricante para su reparación.
- ❑ **No sale aceite:** Revise el nivel de aceite. Limpie los orificios de la barra para el flujo de aceite (consulte también las instrucciones correspondientes en la sección «Mantenimiento y cuidados»). Si esto no resulta, lleve la motosierra a un taller especializado o un taller del fabricante para su reparación.



**¡Atención! Cualquier otro trabajo de mantenimiento o reparación que no esté contenido en el presente manual de instrucciones, sólo lo podrá realizar un personal técnico autorizado o el servicio del fabricante.**



**¡Atención! En caso de deterioro del cable de alimentación de este equipo, sólo lo podrá recambiar el servicio especificado por el fabricante o el servicio de reparaciones del fabricante, debido a que se necesitan herramientas especiales para este trabajo.**

## Almacenamiento

Los aparatos embalados se pueden almacenar en almacenes sin calefacción, donde la temperatura no descienda por debajo de -5 °C.

Los aparatos sin embalar únicamente se pueden conservar en almacenes secos, donde la temperatura no baje de los +5 °C y donde estén protegidos de cambios bruscos de temperatura.

## Reciclaje

Las herramientas eléctricas, los accesorios y los embalajes controlarse continuamente para que no dañen el medio ambiente.

**Únicamente para países de la UE:**

¡No deseches las herramientas eléctricas con los desechos domésticos! Según la Directiva europea 2002/96/CE sobre residuos de aparatos eléctricos y electrónicos y su transposición en las leyes nacionales, las herramientas eléctricas desmanteladas inutilizables deben reunirse para controlar continuamente que no afectan al medio ambiente.

## Garantía

Nuestras herramientas disponen de una garantía para los defectos de los materiales o de la fabricación, de conformidad con las normas estipuladas en el país pertinente, con una duración mínima de 12 meses. En los Estados de la Unión Europea, la garantía tendrá una duración de

24 meses para los productos destinados al uso privado (acreditado con la factura o el recibo).

No estarán cubiertos por la garantía los daños derivados del desgaste natural, sobrecarga, una manipulación inadecuada, por ejemplo los daños causados por el usuario o por una utilización contraria a las instrucciones, o los daños conocidos en el momento de la compra.

Las reclamaciones únicamente se aceptarán si el aparato no está desmontado y se devuelven al proveedor o a un servicio técnico autorizado de NAREX. Guarde bien el manual de operación, las instrucciones de seguridad, la lista de piezas de repuesto y el justificante de compra. En caso contrario, se aplicarán siempre las condiciones de garantía actuales.

## Observación

Sujeto a modificaciones técnicas como resultado de los continuos trabajos de investigación y desarrollo.

## Declaración CE de conformidad

Declaramos que este equipo cumple los requisitos de las siguientes normas y directivas.

**Seguridad:**

EN 62841-1

EN 62841-4-1

Directiva 2006/42/EC

**Compatibilidad electromagnética:**

EN 55014-1

EN 55014-2

EN 61000-3-2

EN 61000-3-3

Directiva 2014/30/EU

**RoHS:**

Directiva 2011/65/EU

**Evaluación de la conformidad:**

Artículo 12 de la directiva 2006/42/EC

Certificado de examen de tipo: M6A 094333 0021

TÜV SUD Product service GmbH

Ridlerstrasse 65

80339 Munich

Germany

Lugar de depósito de la documentación técnica:

Narex s.r.o., Chelčického 1932, 470 01 Česká Lípa, República Checa



Narex s.r.o.

Chelčického 1932

470 01 Česká Lípa

Jaroslav Hybnr

Apoderado

01-08-2022

## Tronçonneuse électrique EPR 35-23; EPR 40-23

### Manuel d'utilisation – notice originale (FR)

#### Sommaire

Description de l'appareil .....	40
Introduction au manuel d'utilisation .....	40
Caractéristiques techniques .....	40
Avertissements généraux de sécurité .....	41
Avertissements de sécurité pour la tronçonneuse .....	41
Causes du recul et méthodes pour l'éviter : .....	42
Niveau sonore et vibrations .....	42
Utilisation .....	42
Double isolation .....	42
Mise en marche .....	42
Dispositifs de sécurité dans votre tronçonneuse .....	44
Instructions pour des travaux spécifiques avec la tronçonneuse .....	44
Nettoyage et entretien .....	45
En cas de problèmes techniques .....	46
Stockage .....	46
Recyclage .....	46
Garantie .....	46
ES Déclaration de conformité .....	46

#### Description de l'appareil

1.....Indicateur de niveau d'huile
2.....Poignée avant
3.....Couvercle du réservoir d'huile
4.....Protège-main avant (déclenchement du frein de chaîne)
5.....Guide-chaîne
6.....Chaîne
7.....Écrou de serrage manuel
8.....Capot
9.....Interrupteur marche / arrêt
10.....Protège-main arrière
11.....Poignée arrière
12.....Poignée tubulaire
13.....Bouton de blocage
14.....Boulon garde-chaîne
15.....Câble secteur avec fiche
16.....Câble d'alimentation (rallonge)
17.....Orifice pour la boucle du câble
18.....Crochet pour la boucle du câble
19.....Pignon de chaîne
20.....Écrou de serrage manuel de la chaîne
21.....Mécanisme de serrage de la chaîne
22.....Vis du mécanisme de serrage de la chaîne
23.....Pivot pour le serrage de la chaîne
24.....Orifice supérieur de serrage du guide-chaîne
25.....Orifice inférieur de serrage du guide-chaîne
26.....Orifices d'aération
27.....Protège-chaîne

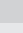

**Les accessoires représentés ou décrits ne sont pas obligatoirement fournis avec l'outil.**

#### Introduction au manuel d'utilisation

Ce manuel d'utilisation a pour but de faciliter la familiarisation avec l'appareil ainsi que l'utilisation de ses fonctions potentielles grâce à une installation correcte. Le manuel d'utilisation contient d'importantes instructions sur l'utilisation de l'appareil en toute sécurité, avec expertise et économie, prévenant ainsi les risques, diminuant les réparations et les pannes pendant le travail et renforçant sa fiabilité et sa durée de vie. Ce manuel doit rester à la disposition des utilisateurs sur le lieu d'emploi de l'appareil. Toute personne destinée à travailler avec l'appareil, que ce soit pour sa mise à disposition, son entretien ou son transport, doit lire et respecter ce manuel d'utilisation. En plus du manuel d'utilisation et des règles impératives concernant la prévention des accidents valables dans le pays d'utilisation de l'appareil ainsi que sur la zone de travail, il est nécessaire de respecter les règles techniques spécifiques reconnues pour un travail sûr et professionnel, de même que les règles sur la prévention des accidents valables dans le corps de métier correspondant.

#### Caractéristiques techniques

Les appareils sont fabriqués selon des règles conformes à la réglementation EN 50144-2-13 et respectent en tout point la loi sur la sécurité des appareils et des produits.

Type	EPR 35-23	EPR 40-23
Tension nominale (V)	230	230
Fréquence nominale (Hz)	50	50
Puissance (W)	2 300	2 300
Courant (A)	11	11
Rotations du moteur (tr/min)	7 000	7 000
Guide-chaîne – longueur (mm)	350	400
Chaîne	OREGON 91-PX 053X	OREGON 91-PX 057X
Pas de la chaîne	3/8"	3/8"
Épaisseur des maillons entraîneurs (mm)	1,3	1,3
Vitesse de la chaîne (m/s)	env. 13	env. 13
Frein de chaîne	mécanique	mécanique
Frein d'arrêt	mécanique	mécanique
Lubrification de la chaîne	automatique	automatique
Volume du réservoir d'huile (ml)	340	340
Système de réglage de tension de la chaîne	FastFix	FastFix
Classe de protection	II / 	II / 
Poids (sans guide-chaîne) (kg)	4,5	4,5
Poids (avec guide-chaîne) (kg)	5,4	5,4

## Avertissements généraux de sécurité



**AVERTISSEMENT !** Lire tous les avertissements de sécurité et toutes les instructions. Ne pas suivre l'ensemble des instructions suivantes peut donner lieu à une décharge électrique, un incendie et/ou une blessure grave.

### Instructions et notice à conserver pour un usage ultérieur.

Dans l'ensemble des avertissements suivants, le terme « outil » fait référence à votre outil électroportatif alimenté par le secteur (avec cordon d'alimentation) ou à votre outil électroportatif fonctionnant sur batterie (sans cordon d'alimentation).

#### 1) Sécurité de la zone de travail

- Maintenir la propreté et un éclairage suffisant sur la zone de travail. Le désordre et le manque d'éclairage sont souvent causes d'accident sur la zone de travail.
- Ne pas faire fonctionner des outils électroportatifs dans une atmosphère explosive où se trouvent des liquides, des gaz ou de la poussière inflammables. Les outils électroportatifs produisent des étincelles qui peuvent enflammer la poussière ou les fumées.
- Tenir les enfants et les personnes présentes à l'écart pendant l'utilisation de l'outil. Toute distraction peut vous faire perdre le contrôle de l'outil.

#### 2) Sécurité électrique

- Les fiches de l'outil doivent être adaptées au socle. Ne jamais modifier la fiche de quelque façon que ce soit. Ne pas utiliser d'adaptateur avec des outils à prise de terre. Des fiches non modifiées et des socles adaptés réduiront le risque de décharge électrique.
- Éviter tout contact corporel avec des surfaces reliées à la terre telles que les tuyaux, les radiateurs, les cuisinières et les réfrigérateurs. Il existe un risque accru de décharge électrique si votre corps est relié à la terre.
- Ne pas exposer les outils électroportatifs à la pluie, l'humidité ou un environnement mouillé. La pénétration d'eau dans un outil électroportatif augmente le risque de décharge électrique.
- Ne pas utiliser le cordon à d'autres fins. Ne jamais porter ou traîner l'outil par le cordon et ne jamais arracher les fiches de la prise en tirant sur le cordon. Protéger le cordon de la chaleur, de la graisse, des arêtes coupantes et des objets en mouvement. Un cordon endommagé ou emmêlé augmente le risque de décharge électrique.
- Lorsque vous utilisez votre outil à l'extérieur, servez-vous d'une rallonge adaptée à un usage extérieur. L'utilisation d'une rallonge adaptée à un usage extérieur réduit le risque de décharge électrique.
- Si l'outil est utilisé dans un environnement humide, utiliser une alimentation protégée par un dispositif à courant différentiel résiduel (RCD). L'usage d'un RCD réduit le risque de décharge électrique.

#### 3) Sécurité des personnes

- Lorsque vous utilisez votre outil, prêtez attention à ce que vous faites, concentrez-vous et faites preuve de bon sens. Ne travaillez jamais avec votre outil lorsque vous êtes fatigué ou sous l'emprise de drogues, d'alcool ou de médicaments. Lorsque vous utilisez votre outil, une inattention d'un instant peut entraîner de graves blessures.
- Utiliser un équipement de sécurité. Toujours porter une protection pour les yeux. Les équipements de sécurité adaptés aux conditions de travail tels que les masques de protection respiratoire, les chaussures de sécurité antidérapantes, les casques ou les protections acoustiques réduisent le risque de blessure.
- Éviter tout démarrage intempestif. S'assurer que l'interrupteur est en position arrêt avant de brancher l'outil au secteur et/ou au bloc de batteries, ou avant de le porter. Porter l'outil en laissant le doigt sur l'interrupteur ou porter l'outil branché avec l'interrupteur en position marche peut causer des accidents.
- Retirer tout instrument ou clef de réglage avant de mettre l'outil en marche. Les instruments ou clefs de réglage laissés fixés à une partie en rotation de l'outil peuvent causer des blessures.
- Ne travaillez que dans les zones accessibles en toute sécurité. Veillez à garder votre équilibre et une position stable en toutes circonstances. Vous pourrez ainsi mieux contrôler votre outil en cas de situation inattendue.
- S'habiller de manière adaptée. Ne pas porter de vêtements amples ou de bijoux. Veillez à tenir vos cheveux, vêtements et gants suffisamment éloignés des parties en mouvement. Les

vêtements amples, les bijoux et les cheveux longs peuvent être pris dans les parties en mouvement.

- Si des dispositifs sont fournis pour le raccordement d'équipements destinés à l'extraction et à la récupération des poussières, s'assurer qu'ils sont connectés et correctement utilisés. L'utilisation de ces équipements peut réduire les risques liés aux poussières.
- #### 4) Utilisation et entretien de l'outil électroportatif
- Ne pas forcer l'outil. Utiliser l'outil adapté au travail en cours. L'outil adapté sera plus efficace et offrira une plus grande sécurité en effectuant le travail pour lequel il a été conçu.
  - Ne pas utiliser l'outil si l'interrupteur marche/arrêt ne fonctionne pas. Tout outil qu'il est impossible de faire fonctionner à l'aide de l'interrupteur marche/arrêt est dangereux et doit être réparé.
  - Débrancher la fiche de la source d'alimentation et/ou le bloc de batteries de l'outil avant tout réglage, changement d'accessoires ou avant de ranger l'outil. De telles mesures préventives de sécurité réduisent le risque de démarrage accidentel de l'outil.
  - Conserver les outils à l'arrêt hors de la portée des enfants et ne pas permettre à des personnes ne connaissant pas l'outil ni les présentes instructions de le faire fonctionner. Il est dangereux de laisser l'outil entre les mains d'utilisateurs inexpérimentés.
  - Respecter les consignes de maintenance de l'outil. Vérifier que les parties mobiles ne sont ni mal ajustées ni bloquées et qu'il n'y a ni pièces cassées ni toute autre anomalie pouvant affecter le fonctionnement de l'outil. En cas de dommages, faire réparer l'outil avant de l'utiliser. Les outils mal entretenus sont la cause de nombreux accidents.
  - Garder affûtés et propres les outils destinés à la découpe. Des outils destinés à la découpe correctement entretenus, avec des pièces coupantes affûtées, sont moins susceptibles de se bloquer dans les matériaux et sont plus faciles à contrôler.
  - Utiliser l'outil, les accessoires, les instruments de travail etc., conformément à ces instructions et de la manière précise indiquée pour cet outil en particulier en tenant compte des conditions de travail et du travail à réaliser. Utiliser l'outil pour effectuer d'autres tâches que celles auxquelles il est destiné peut donner lieu à des situations dangereuses.
- #### 5) Maintenance et entretien
- Faire entretenir l'outil par un réparateur qualifié utilisant uniquement des pièces de rechange identiques. Vous assurerez ainsi le même niveau de sécurité de votre outil qu'avant sa réparation.

## Avertissements de sécurité pour la tronçonneuse

- Lorsque la tronçonneuse est en marche, tenez toutes les parties du corps à l'écart de la chaîne. Avant de mettre la tronçonneuse en marche, assurez-vous que la chaîne n'est en contact avec aucun objet ou surface. Un instant d'inattention lorsque la tronçonneuse est en marche peut suffire à ce que vos vêtements ou votre corps se prennent dans la chaîne.
- Tenez toujours la tronçonneuse par la poignée arrière de la main droite et par la poignée avant de la main gauche. Tenir la tronçonneuse dans une configuration inverse augmente le risque de blessure et cette configuration ne devrait jamais être utilisée.
- L'appareil électromécanique doit être tenu par ses parties isolées, la chaîne pouvant entrer en contact avec des fils électriques dissimulés ou ses propres câbles d'alimentation. Le contact de la chaîne avec un élément conducteur actif peut rendre actives les parties métalliques non isolées de l'appareil électromécanique et entraîner l'électrocution de l'utilisateur.
- Utilisez des lunettes de sécurité et une protection acoustique. Il est recommandé de porter des équipements de protection à la tête, aux mains, aux jambes et aux pieds. Des vêtements de protection adaptés réduisent la probabilité de blessures dues aux débris volants ou à un contact involontaire avec la chaîne.
- Ne pas utiliser la tronçonneuse sur un arbre. Le travail avec une tronçonneuse en hauteur dans un arbre peut causer des blessures.
- Adoptez toujours une posture correcte et ne travaillez avec la tronçonneuse que si vous vous tenez sur une surface solide, sûre et plate. Des surfaces glissantes ou instables comme des échelles par exemple peuvent entraîner une perte d'équilibre ou de contrôle de la tronçonneuse.
- Lorsque vous coupez une branche sous tension, préparez-vous à sauter de côté. Lorsque la tension dans les fibres du bois se relâche,

la branche sous tension peut frapper l'utilisateur et/ou lui faire perdre le contrôle de la tronçonneuse.

- Lorsque vous coupez des broussailles ou des arbustes, portez une attention soutenue à votre travail. Les matériaux fins peuvent accrocher la chaîne et voler dans votre direction ou vous faire perdre le contrôle.
- Lorsque vous transportez la tronçonneuse, tenez-la toujours par la poignée avant, l'appareil étant éteint et loin du corps. Lorsque vous transportez ou rangez la tronçonneuse, assurez-vous de toujours mettre le protège-chaîne sur le guide-chaîne. Un maintien correct de la tronçonneuse réduit la probabilité d'un contact involontaire avec la chaîne en mouvement.
- Respectez les instructions pour la lubrification, la tension de la chaîne et le remplacement des accessoires. Une chaîne mal tendue ou mal lubrifiée peut se briser ou augmenter la possibilité de recul de l'appareil.
- Assurez-vous que les poignées sont toujours sèches, propres et sans huile ou lubrifiant. Les poignées grasses et huileuses sont glissantes et causent une perte de contrôle de l'appareil.
- Ne coupez que du bois. N'utilisez pas la tronçonneuse pour d'autres usages que ceux auxquels elle est destinée. Par exemple : n'utilisez pas la tronçonneuse pour la coupe du plastique, de murs ou d'autres matériaux de construction qui ne sont pas en bois. L'utilisation d'une tronçonneuse pour d'autres activités que celles auxquelles elle est destinée peut entraîner des situations dangereuses.

## Causes du recul et méthodes pour l'éviter :

Un recul peut se produire lorsque le nez ou la pointe de la chaîne entre en contact avec un objet ou que le bois se referme sur la chaîne en coupe.

Le contact de la pointe de la chaîne peut, dans certains cas, entraîner un recul soudain, un rejet de la chaîne vers le haut et vers l'utilisateur.

Le serrage en étou de la chaîne autour de la pointe du guide-chaîne peut repousser la chaîne très rapidement en direction de l'utilisateur.

Chacune de ces réactions peut avoir pour conséquence une perte de contrôle de la tronçonneuse, ce qui peut entraîner des blessures. Ne vous fiez pas uniquement aux équipements de sécurité intégrés à votre tronçonneuse. En tant qu'utilisateur de la tronçonneuse, vous devez prendre certaines précautions afin d'effectuer votre travail de coupe sans accident ou blessure.

Le recul de l'appareil est la conséquence d'une utilisation incorrecte de l'appareil et/ou d'une méthode de travail ou de conditions incorrectes et il est possible de l'éviter en respectant strictement les précautions suivantes :

- Tenez la poignée fermement, le pouce et les doigts entourant la poignée de la tronçonneuse, tenez-la des deux mains et positionnez votre corps et vos bras de façon à pouvoir résister à la force d'un recul de l'appareil. Il est possible de contrôler le recul en respectant les précautions de sécurité adéquates. Ne laissez pas la tronçonneuse tourner à vide.
- Ne vous tendez pas vers le haut et ne coupez pas ce qui est plus haut que votre épaule. Ceci contribue à empêcher un contact indésirable avec la pointe et offre un meilleur contrôle sur la tronçonneuse en cas de situation imprévue.
- N'utilisez que des guide-chaînes et des chaînes de remplacement spécifiés par le constructeur. Des guide-chaînes et des chaînes de remplacement incorrects peuvent entraîner une déchirure de la chaîne et/ou un recul.
- Respectez les instructions du constructeur pour l'entretien et le nettoyage de la tronçonneuse. Une baisse de la hauteur du limiteur de profondeur peut entraîner un retour plus fort.

## Niveau sonore et vibrations

Ces valeurs ont été mesurées conformément à la réglementation EN 62841 :

Niveau de pression acoustique  $L_{pA} = 94$  dB (A).

Niveau d'intensité acoustique  $L_{WA} = 107$  dB (A).

Incertitude  $K = 3$  dB (A)

**AVERTISSEMENT ! L'utilisation de cet outil engendre du bruit !**

**Porter des protections auditives !**

Valeurs totales des vibrations  $a_v$  (somme vectorielle des trois axes directionnels) et incertitude  $K$  relevées conformément à la norme EN 62841 :

Valeur des vibrations  $a_{D0} = 7,38$  m/s<sup>2</sup>

Incertitude  $K = 1,5$  m/s<sup>2</sup>

Les valeurs de vibrations et de niveau sonore indiquées dans cette notice ont été mesurées conformément à la norme EN 62841 et peuvent être utilisées pour une comparaison d'outils. Elles sont également appropriées pour une estimation préliminaire de la charge vibratoire et du niveau sonore lors du travail avec l'outil.

Les valeurs de vibrations et de niveau sonore indiquées correspondent à l'usage principal de l'outil. Si l'outil électrique est utilisé pour d'autres applications, avec d'autres outils de travail ou s'il est mal entretenu, les valeurs de vibration et le niveau sonore peuvent considérablement augmenter sur toute la durée du travail.

Pour une estimation précise de la charge vibratoire au cours du travail, il faut également prendre en considération les périodes pendant lesquelles l'appareil fonctionne à vide ou celles pendant lesquelles il est éteint. Ceci peut considérablement réduire la charge vibratoire sur toute la durée du travail.

## Utilisation

**AVERTISSEMENT ! Cette tronçonneuse est destinée uniquement à la coupe du bois !**

## Double isolation

Nos appareils sont construits pour répondre à une sécurité maximale des utilisateurs conformément aux normes européennes en vigueur (normes EN). Les appareils pourvus d'une double isolation portent le symbole international du double carré. Il ne faut pas relier de tels appareils à la terre et un câble à deux fils suffit à leur alimentation. Ces appareils répondent aux exigences contre les perturbations électromagnétiques conformément à la norme EN 55014.

## Mise en marche

Vérifiez que les indications sur l'étiquette du produit correspondent à la tension réelle du courant. Vérifiez que la fiche mâle est adaptée au type de prise. Les outils marqués 240 V peuvent également fonctionner sur 220 V / 240 V.

## 1. Remplir le réservoir d'huile

La tronçonneuse ne doit jamais fonctionner sans huile car la chaîne, le guide-chaîne et le moteur pourraient s'endommager. Aucune garantie contre les endommagements n'est valable si la tronçonneuse est utilisée sans huile.



**AVERTISSEMENT ! Nous vous prions de n'utiliser que de l'huile pour tronçonneuse à base biologique qui est 100 % dégradable.**

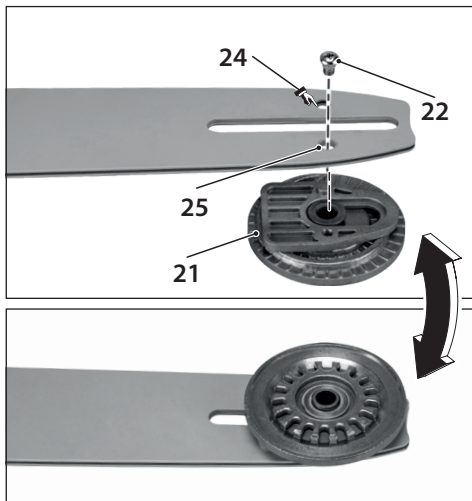
L'huile biologique NAREX CO 1l (réf. 65 403 576) est disponible dans des magasins spécialisés. N'employez jamais de l'huile déjà utilisée. Ceci entraînerait un endommagement de votre tronçonneuse et la perte de la garantie.

- Avant de remplir le réservoir d'huile, veuillez retirer le couvercle en filet.
- Dévissez le couvercle (3). Le couvercle est muni d'un fil en plastique relié à l'intérieur pour éviter qu'il ne se perde.

- ❑ Versez de l'huile de lubrification dans le réservoir, mais pas plus que jusqu'au niveau supérieur de la fenêtre d'inspection (repère d'huile) (1) et serrez fermement le bouchon. **ATTENTION** : Lorsque vous versez de l'huile, ne remplissez pas le réservoir à ras bord.
- ❑ Avant tout transport de la tronçonneuse, videz le réservoir d'huile !
- ❑ Avant de commencer tout travail, contrôlez la fonction de lubrification de la chaîne. Allumez la tronçonneuse avec la chaîne montée et tenez-la au-dessus d'une surface claire contrastante à bonne distance de cette dernière. Attention, le guide-chaîne avec la chaîne ne doit pas entrer en contact avec la surface ! Si une trace d'huile apparaît, cela signifie que la lubrification fonctionne correctement.
- ❑ Après avoir fini votre travail, déposez la tronçonneuse horizontalement sur une surface absorbante. L'huile se dispersant sur le guide-chaîne, la chaîne et l'entraînement, quelques gouttes d'huile peuvent couler.
- ❑ Avant un stockage prolongé, videz systématiquement le réservoir d'huile.

## 2. Préparation d'un nouveau guide-chaîne

Le nouveau guide-chaîne (5) doit être ajouté à l'aide du mécanisme de serrage de la chaîne (21). Guide-chaîne EPR 35-23 (réf. 65 405 265), EPR 40-23 (réf. 00 614 696).

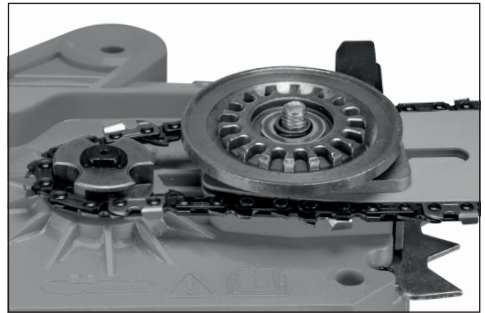


- ❑ Positionnez le mécanisme de serrage de la chaîne (21) sur le guide-chaîne (5) par la face extérieure du guide-chaîne de façon à ce que le pivot pour le serrage de la chaîne s'insère dans l'orifice supérieur de serrage du guide-chaîne (24). Puis, par la face inférieure et à travers l'orifice inférieur de serrage du guide-chaîne (25), attachez le mécanisme de serrage de la chaîne à l'aide de la vis du mécanisme de serrage de la chaîne (22).
- ❑ Retournez régulièrement le guide-chaîne afin que la moyenne de coupe soit à peu près identique d'un côté et de l'autre. Vous ménagerez ainsi la chaîne et diminuerez également le frottement entre la chaîne et le guide-chaîne qui peut sinon diminuer la puissance de la tronçonneuse et endommager le moteur.

## 3. Montage du guide-chaîne et de la chaîne

**⚠ AVERTISSEMENT ! Risque de blessure. Lorsque vous insérez la chaîne, portez des gants de protection.**

Pour le montage du guide-chaîne et de la chaîne de cette tronçonneuse, nous n'avez besoin d'aucun outil !



- ❑ Déposez la tronçonneuse sur une surface stable.
- ❑ Desserrez l'écrou de serrage manuel (7) dans le sens inverse des aiguilles d'une montre et enlevez le capot (8). Au cas où la tronçonneuse a déjà un guide-chaîne (5) avec une chaîne (6), desserrez légèrement la chaîne (6) à l'aide de l'écrou de serrage manuel (21) avant d'enlever le capot (8).
- ❑ Insérez la chaîne (6) dans le guide-chaîne (5) tout en conservant l'orientation de la chaîne dans le sens du mouvement de la chaîne. Les dents de la partie supérieure doivent être dirigées vers l'avant (voir illustration). Chaîne EPR 35-23 (réf. 65 404 074), EPR 40-23 (réf. 00 614 697).
- ❑ Insérez l'extrémité libre de la chaîne dans la rainure du pignon de chaîne (19) tout en insérant le guide-chaîne (5) sur le pivot pour le serrage de la chaîne (23) en faisant passer par l'orifice central du mécanisme de serrage de la chaîne (21). En cas de besoin, ajustez la position de l'orifice central et centrez-le sur le pivot pour le serrage de la chaîne en faisant tourner la roue du mécanisme de serrage. Vérifiez que tous les éléments de la chaîne sont insérés avec précision dans la rainure du guide-chaîne et que la chaîne passe correctement par le pignon de chaîne (19). Augmentez ensuite légèrement la tension de la chaîne en tournant la roue du mécanisme de serrage.
- ❑ Repositionnez le capot (8) en insérant les gâches dans les orifices et en appuyant dessus fermement. En tournant l'écrou de serrage manuel de la chaîne (20), vous obtiendrez l'enclenchement de l'écrou dans l'engrenage du mécanisme de serrage de la chaîne. Vissez ensuite légèrement l'écrou de serrage manuel (7) dans le sens des aiguilles d'une montre. Tendez la chaîne en tournant l'écrou de serrage manuel. La chaîne devrait être tendue de façon à ce qu'il soit possible de soulever le milieu de la chaîne de 3 mm (voir ill.) Vissez fermement à la main l'écrou de serrage manuel (7) !



**AVERTISSEMENT ! La tension de la chaîne a une influence directe sur la durée de vie des instruments de coupe, il faut donc la contrôler fréquemment. L'échauffement pendant le travail détend la chaîne et il faut renouveler le serrage.**



**AVERTISSEMENT ! Pendant la période de rodage, la chaîne doit être retendue plus souvent. Si la chaîne tremble ou sort de la rainure du guide-chaîne, tendez immédiatement la chaîne !Kastéji. Pokud se řetěz třepě nebo vystupuje z drážky vodící lišty, okamžitě pilový řetěz napněte!**

Pour tendre la chaîne, desserrez légèrement l'écrou de serrage manuel (7). Tendez ensuite la chaîne en tournant l'écrou de serrage manuel. Tendez la chaîne de façon à ce qu'il soit possible de soulever le milieu de la chaîne de 3 mm. Serrez de nouveau l'écrou de serrage manuel (7).

## 4. Mise sous tension de la tronçonneuse

Nous recommandons d'utiliser la tronçonneuse avec un disjoncteur différentiel avec un courant de défaut de 30 mA maximum.

L'appareil doit être branché au courant à l'aide d'un interrupteur automatique différentiel qui interrompt le flux du courant dès que la décharge de courant vers la terre dépasse la valeur de 30 mA.

Le branchement au réseau électrique doit répondre à la norme EN 60364-1 et aux réglementations spécifiques du pays d'utilisation. Lorsque l'appareil est branché, une tension irrégulière d'un réseau électrique en mauvais état (haute impédance du réseau) peut avoir une influence néfaste sur les appareils branchés. L'impédance du réseau peut être vérifiée chez le fournisseur d'électricité concerné. Branchez l'appareil uniquement à des réseaux qui conviennent – l'impédance maximale tolérée est de 0,4 Ω.

**⚠ Utilisez uniquement des câbles d'alimentation (de rallonge) adaptés à un usage en extérieur et qui ne sont pas plus faibles que les câbles en caoutchouc H07 RN-F selon DIN/VDE 0282, d'un diamètre minimum de 1,5 mm<sup>2</sup>. Le câble d'alimentation (de rallonge) doit être protégé contre les éclaboussures d'eau.**

**⚠ Seul les centres de réparation désignés par le constructeur peuvent remplacer un câble secteur avec fiche (15) endommagé, car ils possèdent les outils nécessaires à cette opération. Les appareils portables qui sont utilisés en extérieur devraient être branchés à un disjoncteur.**

Cette tronçonneuse est équipée d'un dispositif de réduction des tractions sur le câble. Branchez la fiche du câble secteur (15) dans le câble d'alimentation (16). Formez une boucle avec le câble secteur et insérez cette boucle dans l'orifice pour la boucle du câble, par derrière (17). Accrochez ensuite la boucle du câble secteur au crochet pour la boucle du câble secteur (18). En tirant sur le câble secteur vers l'arrière de la tronçonneuse, vous resserez la boucle autour du crochet pour la boucle du câble.

### 5. Mise en marche

- ❑ Le protège-main avant (4) doit être en position débloquée, c.-à-d. appuyé en direction de la poignée avant (2).
- ❑ Appuyez avec le pouce sur le bouton de blocage (13) sur le côté gauche de la poignée arrière (11), puis sur l'interrupteur marche/arrêt (9).

**⚠ AVERTISSEMENT ! La tronçonneuse se met en marche progressivement pour atteindre une grande vitesse de rotation.**

- ❑ Le bouton de blocage (13) sert à bloquer toute mise en marche involontaire et après avoir appuyé sur l'interrupteur, il n'est plus nécessaire de le tenir.
- ❑ Pour éteindre l'appareil, désengagez l'interrupteur (9).

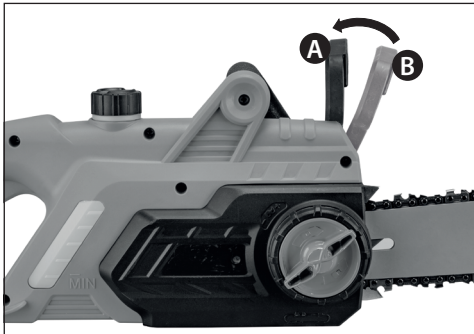
**⚠ Lorsque vous déposez la tronçonneuse après le travail, veillez à ce que la chaîne n'entre pas en contact avec des pierres ou des objets métalliques !**

### 6. Dispositifs électroniques

#### Démarrage progressif

Pour éviter une surcharge de courant au démarrage de la tronçonneuse, cette dernière est équipée d'un démarrage électronique progressif.

### Dispositifs de sécurité dans votre tronçonneuse



### 1. Frein de chaîne

Cette tronçonneuse est équipée d'un frein de chaîne mécanique. En cas de secousse de la tronçonneuse lors d'un heurt avec un objet dur, la réaction du protège-main (4) entraîne un arrêt instantané de la tronçonneuse. Le freinage a lieu lorsque le dos de la main sur la poignée avant (2) pousse le protège-main (4) vers l'avant (position B). **Il est nécessaire de contrôler la fonction de frein de chaîne avant chaque utilisation !**

**⚠ Pour désactiver le frein de chaîne, poussez le protège-main (4) vers l'arrière en direction de la poignée et bloquez-le (position A). L'interrupteur (9) ne doit pas être enclenché pendant cette opération. Veillez à ce que le protège-main (4) soit bloqué en position de travail avant de mettre la tronçonneuse en marche.**

### 2. Frein d'arrêt

Conformément aux normes, cette tronçonneuse est équipée d'un frein d'arrêt. Ce dernier est relié au frein de chaîne et provoque un freinage instantané de la chaîne en marche après l'arrêt de la tronçonneuse. Il s'enclenche après le désengagement de l'interrupteur (9). Ce frein d'arrêt prévient les dangers de blessure liée à la chaîne en mouvement.

### 3. Boulon garde-chaîne

Cette tronçonneuse est équipée d'un boulon garde-chaîne (14). Si la chaîne vient à se briser pendant la coupe, le boulon garde-chaîne attrape l'extrémité en mouvement de la chaîne et protège ainsi la main de l'utilisateur d'une blessure.

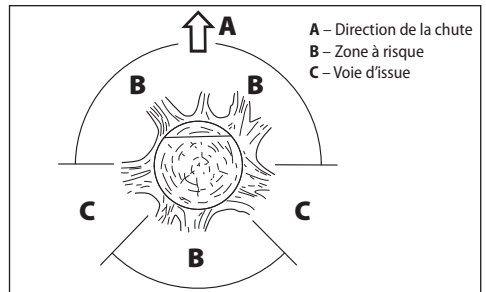
## Instructions pour des travaux spécifiques avec la tronçonneuse

### 1. Abattre un arbre

Si deux ou plusieurs personnes coupent et abattent ensemble un arbre, la distance entre ces personnes doit être au moins égale à deux fois la hauteur de l'arbre à abattre. Lorsque vous abattez un arbre, veillez à ne pas mettre en danger la vie d'autrui, à ne pas toucher des installations électriques ou causer des dommages matériels. Si un arbre entre en contact avec une installation électrique, il faut en informer immédiatement le fournisseur d'électricité.

Lors d'une coupe d'arbre dans une pente, le ou les utilisateurs de la tronçonneuse doivent se tenir au-dessus de l'arbre à abattre, ce dernier roulant ou glissant vers le bas dans la pente.

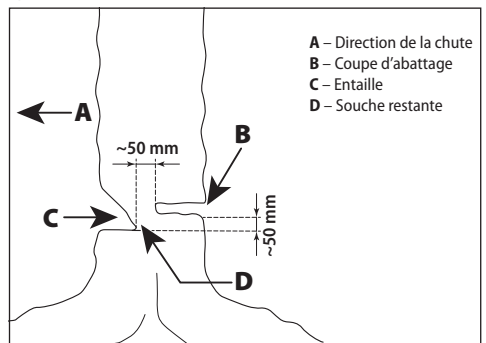
#### a) Voie d'issue



Avant la coupe de l'arbre, une voie d'issue doit être planifiée et, si besoin est, dégagée. La voie d'issue devrait aller en biais de la ligne de chute de l'arbre abattu, comme le montre l'illustration.

Avant d'abattre l'arbre, évaluez l'inclinaison naturelle de l'arbre, la position des grandes branches et la direction du vent pour pouvoir juger dans quelle direction l'arbre va tomber. Enlevez avant l'abattage saletés, pierres, bouts d'écorce, coupe, agrafes et fils métalliques de l'arbre.

#### b) Exécuter une entaille



Coupez d'abord une entaille en angle droit à une profondeur correspondant à 1/3 du diamètre de l'arbre. Effectuez tout d'abord une coupe horizontale. Vous évitez ainsi un blocage de la tronçonneuse ou du guide-chaîne lors de la coupe de la deuxième entaille.

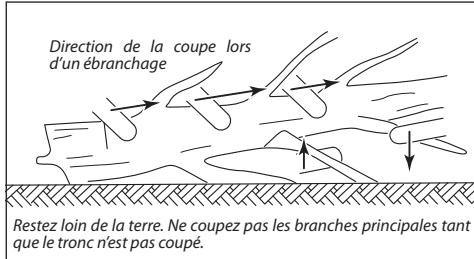
## c) Coupe d'abattage

Positionnez la coupe d'abattage au moins 50 mm au-dessus de l'entaille horizontale, comme sur l'illustration. Effectuez la coupe parallèlement à l'entaille horizontale. Sciez de façon qu'il reste un dos qui sert de charnière. Cette charnière évite que l'arbre ne tourne et tombe dans la mauvaise direction. Ne coupez pas le dos restant de l'arbre.

Lorsque la coupe d'abattage approche du dos, l'arbre devrait commencer à tomber. S'il s'avère que l'arbre ne semble pas tomber dans la direction souhaitée ou qu'il se penche vers l'arrière et que la chaîne de la tronçonneuse se coince, interrompez la coupe et utilisez des coins en bois, en matière plastique ou en aluminium pour faire revenir l'arbre dans la direction souhaitée.

Lorsque l'arbre commence à tomber, sortez la tronçonneuse de la coupe, arrêtez-la, posez-la par terre et quittez la zone de danger par la voie d'issue prévue. **Faites attention aux branches qui tombent et ne pas trébucher !**

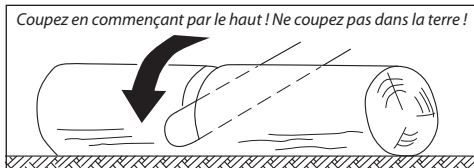
## d) Ébranchage



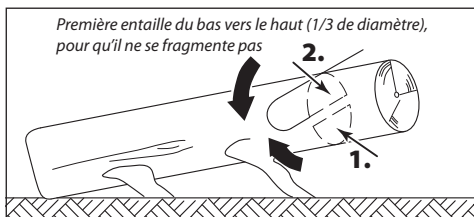
Il s'agit ici du découpage des branches d'un arbre abattu. Lors de l'ébranchage, ne commencez pas par le découpage des grosses branches qui soutiennent l'arbre. Découpez les branches plus petites d'une seule coupe. Les branches sous tension devraient être sciées du bas vers le haut afin d'éviter que la scie ne se coince.

## e) Tronçonner le tronc d'arbre

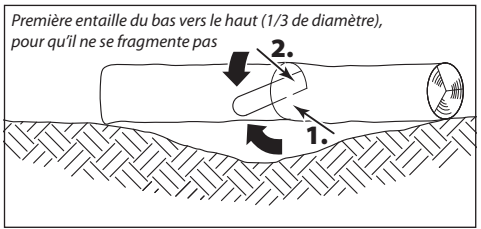
Il s'agit du découpage en tronçons de l'arbre abattu. Veillez à maintenir une position stable et à répartir le poids de votre corps uniformément sur vos deux pieds. Si possible, calez et soutenez le tronc au moyen de branches, de poutres ou de cales. Suivez ces instructions simples pour une coupe facile.



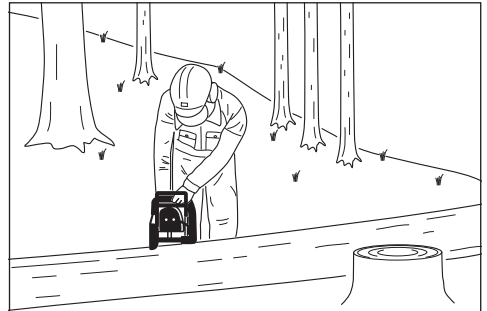
Si la longueur entière du tronc est placée uniformément, ainsi qu'illustré, coupez en commençant par le haut.



Si le tronc est placé ainsi qu'illustré sur une extrémité, coupez d'abord l'entaille d'abattage à une profondeur correspondant à 1/3 du diamètre de l'arbre en commençant par le bas, puis amorcez la coupe d'abattage plus haut à la hauteur de l'entaille inférieure.



Si le tronc est placé ainsi qu'illustré sur deux extrémités sur un fossé dans le terrain, coupez d'abord l'entaille d'abattage à une profondeur correspondant à 1/3 du diamètre de l'arbre en commençant par le bas, puis amorcez la coupe d'abattage plus haut à la hauteur de l'entaille inférieure.



Lors des travaux de coupe en pente, tenez-vous toujours au-dessus du tronc, comme illustré. Afin d'assurer le contrôle complet au moment où le tronc est « complètement scié », réduisez la pression appliquée en fin de coupe tout en continuant à maintenir une prise ferme sur les poignées de la tronçonneuse. **Attention à ce que la chaîne n'entre pas en contact avec la terre !** Une fois la coupe terminée, attendez l'arrêt total de la chaîne de la scie avant de retirer la tronçonneuse.



**AVERTISSEMENT ! Mettez toujours le moteur de la tronçonneuse hors fonctionnement avant de passer à l'arbre suivant.**

## Nettoyage et entretien



**AVERTISSEMENT ! Risque d'électrocution. Avant tout réglage de l'outil, retirez la fiche de la prise de courant !**

- Contrôlez toutes les parties de la tronçonneuse avant chaque utilisation pour repérer des marques d'usure, surtout sur la chaîne, le guide-chaîne et le pignon de chaîne.
- Retournez régulièrement le guide-chaîne afin que la moyenne de coupe soit à peu près identique d'un côté et de l'autre. Vous ménager ainsi la chaîne et diminuez également le frottement entre la chaîne et le guide-chaîne qui peut sinon diminuer la puissance de la tronçonneuse et surcharger le moteur, ce qui peut l'endommager.
- Pour obtenir un résultat optimal, il est nécessaire d'affûter régulièrement la chaîne.
- Une chaîne correctement affûtée diminue le risque de retour de l'appareil et prévient une trop forte usure.
- Ne travaillez pas avec une chaîne mal affûtée ou abîmée. Cela résulte en un effort considérable pour le corps, un mauvais résultat de coupe, une usure plus rapide de la chaîne et une surchauffe du moteur.
- Il est nécessaire d'affûter la chaîne lorsqu'une vapeur de bois apparaît pendant la coupe ou si vous constatez un net ralentissement de la vitesse de coupe.
- Pour l'affûtage, utilisez une lime ronde d'un diamètre de 4 mm. Sinon, nous recommandons de faire affûter votre chaîne dans un atelier spécialisé.
- Veillez à un bon réglage de la chaîne. Une chaîne trop serrée peut



sauter pendant le travail et provoquer des blessures. Il est nécessaire de changer une chaîne abîmée immédiatement. La longueur des dents des maillons doit être au minimum de 4 mm.

- ❑ Nettoyez toujours la tronçonneuse après usage pour enlever la sciure et l'huile. Portez une attention toute particulière aux orifices d'aération (26) pour le refroidissement du moteur (danger de surchauffe), qui ne doivent pas être bouchés.
- ❑ Si la chaîne est très salie, par exemple couverte de sève, il faut la démonter et la nettoyer. Déposez la chaîne quelques heures dans un récipient rempli de nettoyant pour chaîne. Rincez ensuite la chaîne et si vous ne l'utilisez pas immédiatement, traitez-la avec un vaporisateur d'entretien ou tout autre vaporisateur anticorrosion.
- ❑ Si vous stockez la tronçonneuse sur une longue période, videz systématiquement le réservoir d'huile.
- ❑ Ne stockez pas la tronçonneuse dans un espace humide.
- ❑ Vérifiez que la boîte du moteur et le câble d'alimentation ne sont pas endommagés avant utilisation. Si la tronçonneuse porte des marques de détérioration, déposez-la dans un atelier spécialisé ou un centre de réparation.
- ❑ Avant chaque utilisation, contrôlez le niveau d'huile. Une huile absente ou insuffisante abîme la chaîne, le guide-chaîne et le moteur.



**AVERTISSEMENT ! Pour éviter tout risque d'électrocution, toutes les manipulations de nettoyage et d'entretien qui exigent un démontage du capot de l'outil doivent être effectuées dans un centre de service agréé !**

Vous trouverez une liste à jour de nos centres de service agréés sur notre site Internet [www.narex.cz](http://www.narex.cz) dans la rubrique « Centres de service ».

### En cas de problèmes techniques

- ❑ **Le moteur ne démarre pas :** Vérifiez qu'il y a du courant dans la prise. Vérifiez que le câble secteur n'est pas coupé. Si vous n'obtenez toujours pas de résultat, déposez la tronçonneuse dans un atelier spécialisé ou dans un centre de réparation du constructeur.
- ❑ **La chaîne ne se met pas en mouvement :** Contrôlez la position du protège-main (4). La chaîne ne se met en mouvement que si le frein est relâché.
- ❑ **Le moteur produit beaucoup d'étincelles :** Le moteur ou le bali en carbone est endommagé. Déposez la tronçonneuse dans un atelier spécialisé ou dans un centre de réparation du constructeur.
- ❑ **L'huile ne coule pas :** Contrôlez le niveau d'huile. Nettoyez les orifices du guide-chaîne pour l'écoulement de l'huile (voir aussi les instructions correspondantes dans la partie « Entretien et réparations »). Si vous n'obtenez toujours pas de résultat, déposez la tronçonneuse dans un atelier spécialisé ou dans un centre de réparation du constructeur.



**AVERTISSEMENT ! Tout autre travail d'entretien ou de réparation en dehors de ceux qui sont indiqués dans ce manuel doivent uniquement être effectués par un spécialiste attesté ou le centre de réparation du constructeur.**



**AVERTISSEMENT ! Seuls les centres de réparation désignés par le constructeur ou les centres du constructeur peuvent remplacer un câble secteur endommagé, car ils possèdent les outils nécessaires à cette opération.**

### Stockage

L'outil emballé peut être stocké dans un espace sec sans chauffage si la température ne descend pas en dessous de -5 °C.

Sans emballage, vous pouvez stocker votre outil dans un espace sec où la température ne descend pas en dessous de +5 °C où il ne sera pas exposé à de brusques changements de température.

### Recyclage

Les outils électroportatifs ainsi que leurs accessoires et emballages doivent faire l'objet d'un recyclage ne nuisant pas à l'environnement.

**Seulement pour les pays de l'Union européenne :**

Ne jetez pas les outils électroportatifs avec les ordures ménagères !

Conformément à la directive européenne 2002/96/ES relative aux déchets d'équipements électriques et électroniques et sa transposition dans les législations nationales, les outils électroportatifs dont on ne peut plus se servir doivent être regroupés et suivre une voie de recyclage appropriée ne nuisant pas à l'environnement.

### Garantie

Nous offrons une garantie contre les défauts de matériau ou de fabrication de nos outils qui répond aux dispositions légales de chaque pays

mais reste dans tous les cas d'une durée minimale de 12 mois. Dans les pays de l'Union européenne, une garantie de 24 mois ne peut être contractée qu'en cas d'usage privé (à justifier par une facture ou un reçu).

Les dommages causés par l'usure naturelle, une utilisation trop intensive, une utilisation inadaptée, c'est-à-dire les dommages causés par l'utilisateur ou par une utilisation non respectueuse des instructions d'utilisation ou les dommages qui étaient connus au moment de l'achat sont exclus de la garantie.

Une réclamation ne sera acceptée que si l'outil est renvoyé au fournisseur ou à un centre de service NAREX sans être démonté. Veillez à conserver la notice d'utilisation, les instructions de sécurité, la liste des pièces de rechange et la preuve d'achat. Le cas échéant, les dernières conditions de garantie en date sont toujours valables.

### Remarque

Des travaux de recherche et développement étant en cours, les indications techniques contenues dans cette notice peuvent changer.

### ES Déclaration de conformité

Nous déclarons que cet appareil est en conformité avec les normes ou documents normatifs suivants.

#### Sécurité :

EN 62841-1

EN 62841-4-1

Directive 2006/42/EC

#### Compatibilité électromagnétique :

EN 55014-1

EN 55014-2

EN 61000-3-2

EN 61000-3-3

Directive 2014/30/EU

#### RoHS:

Directive 2011/65/EU

#### Méthode d'évaluation de conformité :

Article 12 directive 2006/42/EC

Certificat d'examen de type: M6A 094333 0021

TÜV SUD Product service GmbH

Ridlerstrasse 65

80339 Munich

Germany

Documents techniques auprès de :

Narex s.r.o., Chelčického 1932, 470 01 Česká Lípa, République tchèque



Jaroslav Hybný  
Dirigeant d'entreprise  
01. 08. 2022

Narex s.r.o.

Chelčického 1932

470 01 Česká Lípa

## Motosega elettrica EPR 35-23; EPR 40-23

### Manuale d'uso originale (IT)

#### Indice

Descrizione della macchina .....	47
Introduzione alle istruzioni per l'uso.....	47
Dati tecnici .....	47
Istruzioni generali di sicurezza.....	48
Avvertenze di sicurezza per la motosega .....	48
Le cause del contraccolpo e i modi in cui l'utente lo può evitare:.....	49
Informazioni sulla rumorosità e sulle vibrazioni .....	49
Utilizzo .....	49
Doppio isolamento .....	49
Messa in funzione .....	49
I dispositivi di sicurezza sulla vostra motosega.....	51
Istruzioni per lavorare in modo professionale con la motosega .....	51
Manutenzione e assistenza .....	52
In caso di problemi tecnici .....	53
Stoccaggio .....	53
Riciclaggio.....	53
Garanzia .....	53
Dichiarazione di conformità CE.....	53

#### Descrizione della macchina

- 1.....Finestrella di controllo dell'olio (cd. indicatore di livello dell'olio)
- 2.....Impugnatura anteriore
- 3.....Tappo del serbatoio dell'olio
- 4.....Protezione anteriore della mano (azionamento del freno della catena)
- 5.....Barra guida
- 6.....Sega a catena
- 7.....Dado di serraggio manuale
- 8.....Protezione della ruota della catena
- 9.....Interruttore
- 10.....Protezione posteriore della mano
- 11.....Impugnatura posteriore
- 12.....Impugnatura ad arco
- 13.....Pulsante di blocco
- 14.....Fermo della catena
- 15.....Cavo di rete con spina
- 16.....Cavo di alimentazione (prolunga)
- 17.....Apertura per il cappio del cavo
- 18.....Gancio per il cappio del cavo
- 19.....Ruota motrice della catena (rocchetto)
- 20.....Dado tenditore manuale della catena
- 21.....Meccanismo tenditore della catena
- 22.....Vite del meccanismo tenditore della catena
- 23.....Perno per la tensione della catena
- 24.....Foro superiore di fissaggio della barra guida
- 25.....Foro inferiore di fissaggio della barra guida
- 26.....Fori di ventilazione
- 27.....Carter di protezione della guida

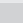

**Gli accessori visualizzati o descritti non sono necessariamente in dotazione.**

#### Introduzione alle istruzioni per l'uso

Lo scopo di queste istruzioni è semplificare la conoscenza della macchina e delle possibilità di corretto utilizzo. Le istruzioni per l'uso contengono istruzioni importanti per utilizzare la macchina in modo sicuro, professionale ed economico, prevenendo così i pericoli, minimizzando le riparazioni e i malfunzionamenti e aumentando la sua affidabilità e durata. Queste istruzioni devono essere sempre disponibili nel luogo dove si trova la macchina. Tutte le persone incaricate di lavorare con la macchina, ad esempio incaricate del funzionamento, della manutenzione o del trasporto, devono leggere e rispettare le istruzioni per l'uso. Oltre alle istruzioni per l'uso e le norme vincolanti di prevenzione degli incidenti applicabili nel Paese in cui è utilizzata, occorre rispettare le regole tecniche riconosciute a livello professionale per lavorare in modo sicuro e qualificato, così come le regole di prevenzione degli incidenti delle rispettive organizzazioni di categoria.

#### Dati tecnici

Gli apparecchi sono prodotti secondo regole conformi alla norma EN 50144-2-13 e rispettano pienamente il testo della legge sulla sicurezza degli apparecchi e dei prodotti.

Tipo	EPR 35-23	EPR 40-23
Tensione nominale (V)	230	230
Frequenza nominale (Hz)	50	50
Potenza (W)	2 300	2 300
Corrente (A)	11	11
Giri del motore (min <sup>-1</sup> )	7 000	7 000
Barra guida – lunghezza (mm)	350	400
Catena	OREGON 91-PX 053X	OREGON 91-PX 057X
Passo della catena	3/8"	3/8"
Spessore del componente di guida (mm)	1,3	1,3
Velocità della catena (m/s <sup>-1</sup> )	ca. 13	ca. 13
Freno della catena	meccanico	meccanico
Freno a inerzia	meccanico	meccanico
Lubrificazione della catena	automatica	automatica
Capacità del serbatoio dell'olio (ml)	340	340
Sistema di tensione della catena	FastFix	FastFix
Classe di protezione	II / 	II / 
Peso (senza barra) (kg)	4,5	4,5
Peso (con barra) (kg)	5,4	5,4

## Istruzioni generali di sicurezza



**ATTENZIONE! Leggere tutte le istruzioni di sicurezza e l'intero manuale. L'osservanza di qualsiasi istruzione indicata di seguito può provocare incidenti da corrente elettrica, incendi e/o lesioni personali gravi.**

Conservare tutte le istruzioni e il manuale per riferimento futuro.

In tutte le istruzioni di avvertenza seguenti, con l'espressione "utensile elettrico" si intende un utensile elettrico alimentato (con cavo flessibile) da rete, oppure un utensile alimentato da batteria (senza cavo flessibile).

### 1) Sicurezza dell'ambiente di lavoro

- Tenere l'ambiente di lavoro pulito e ben illuminato. Il disordine e le zone poco illuminate sono spesso causa di incidenti.
- Non utilizzare l'utensile elettrico in ambienti con pericolo di esplosione dove sono presenti liquidi infiammabili, gas o polvere. All'interno dell'utensile elettrico si producono scintille che possono incendiare polvere o vapori.
- Durante l'uso dell'utensile elettrico impedire l'accesso a bambini e ad altre persone. In caso di distrazione si corre il rischio di perdere il controllo sull'attività in corso.

### 2) Sicurezza elettrica

- Gli spinotti del cavo flessibile di alimentazione dell'utensile elettrico devono corrispondere alla presa di rete. Non modificare mai per nessun motivo gli spinotti. Se si usa un utensile con protezione a terra non utilizzare mai alcun adattatore di presa. Gli spinotti che non hanno subito modifiche e le prese corrispondenti limitano il pericolo di incidente da corrente elettrica.
- Evitare il contatto tra il corpo e gli oggetti con messa a terra, come ad esempio tubature, riscaldamento centralizzato, fornelletti e frigoriferi. Il rischio di incidente da corrente elettrica è maggiore se il corpo è a contatto col terreno.
- Non esporre l'utensile elettrico alla pioggia, all'umidità o all'acqua. L'infiltrazione di acqua nell'utensile elettrico aumenta il rischio di incidente da corrente elettrica.
- Non utilizzare il cavo flessibile di alimentazione per altri scopi. Non trasportare e non tirare mai l'utensile elettrico tenendolo per il cavo di alimentazione e non estrarre mai gli spinotti dalla presa tirando il cavo. Proteggere il cavo dal calore, dal grasso, dagli angoli taglienti e dalle parti in movimento. I cavi danneggiati o attorcigliati aumentano il rischio di incidente da corrente elettrica.
- Se l'utensile elettrico viene usato in ambiente esterno, utilizzare una prolunga adatta all'uso esterno. L'utilizzo di una prolunga adatta all'uso esterno limita il rischio di incidente da corrente elettrica.
- In caso di utilizzo dell'utensile elettrico in ambienti umidi, utilizzare un'alimentazione protetta da interruttore differenziale (RCD). L'utilizzo di un RCD limita il rischio di incidente da corrente elettrica.

### 3) Sicurezza delle persone

- Durante l'uso dell'utensile elettrico, prestare attenzione all'attività in corso, mantenere la concentrazione e ragionare in modo pragmatico. Non utilizzare l'utensile elettrico in caso di stanchezza o sotto effetto di stupefacenti, alcol o medicinali. Un attimo di disattenzione durante l'uso dell'utensile elettrico può provocare gravi lesioni personali.
- Utilizzare i dispositivi di protezione. Indossare sempre la protezione degli occhi. I dispositivi di protezione come il respiratore, le calzature di sicurezza antiscivolo, una protezione rigida per la testa o la protezione dell'udito, se usati in conformità alle condizioni di lavoro, riducono il pericolo di lesioni personali.
- Prevenire l'azionamento accidentale. Assicurarsi che al momento del collegamento degli spinotti nella presa e/o l'inserimento della batteria o il trasporto dell'utensile l'interruttore sia spento. Trasportare l'utensile mantenendo il dito sull'interruttore o inserire gli spinotti dell'utensile quando l'interruttore è acceso può essere causa di incidenti.
- Prima di accendere l'utensile rimuovere tutti gli attrezzi o le chiavi di regolazione. Se lasciati collegati a una parte mobile dell'utensile elettrico, l'attrezzo o chiave di regolazione possono essere causa di lesioni personali.
- Lavorare soltanto nelle aree facilmente raggiungibili. Mantenere sempre una posizione stabile e di equilibrio. In questo modo sarà possibile controllare al meglio l'utensile elettrico in caso di situazioni impreviste.
- Indossare indumenti adeguati. Non indossare abiti ampi o gio-

ielli e bigiotteria. Fare attenzione a tenere capelli, indumenti e guanti a una distanza sufficiente dalle parti in movimento. Indumenti ampi, gioielli e bigiotteria e i capelli lunghi possono rimanere impigliati nelle parti in movimento.

- Se sono disponibili mezzi per collegare dispositivi di aspirazione e raccolta della polvere, assicurarsi di collegare e utilizzare correttamente tali dispositivi. L'utilizzo di questi dispositivi può limitare i rischi causati dalla polvere prodotta dall'uso dell'utensile.
- Utilizzo e cura dell'utensile elettrico
  - Non sovraccaricare l'utensile elettrico. Utilizzare l'utensile adatto progettato per il lavoro da svolgere. L'utensile elettrico corretto svolgerà in modo migliore e più sicuro il lavoro per il quale è stato progettato.
  - Non utilizzare un utensile elettrico che non può essere acceso o spento con l'interruttore. Qualsiasi utensile elettrico che non può essere controllato da interruttore è pericoloso e richiede riparazione.
  - Scollegare l'utensile estraendo gli spinotti dalla presa di rete e/o scollegando la batteria prima di eseguire qualsiasi regolazione, sostituzione di accessori o prima di riporre l'utensile elettrico quando non in uso. Queste misure di sicurezza preventive limitano il pericolo di azionamento accidentale dell'utensile elettrico.
  - Tenere l'utensile elettrico non in uso fuori dalla portata dei bambini e non permettere l'uso dell'utensile da parte di persone che non conoscono l'utensile elettrico o le presenti istruzioni. L'utensile elettrico è pericoloso se usato da utenti senza esperienza.
  - Mantenere l'utensile elettrico in buone condizioni. Controllare la regolazione delle parti mobili e la loro capacità di movimento, fare attenzione alle crepe, ai componenti rotti e a tutte le altre circostanze che possono pregiudicare il funzionamento dell'utensile elettrico. Riparare l'utensile prima di riutilizzarlo se è danneggiato. Molti incidenti sono provocati da una manutenzione insufficiente dell'utensile elettrico.
  - Tenere gli utensili da taglio ben affilati e puliti. Se mantenuti in modo corretto e ben affilati, vi è un rischio inferiore che gli utensili da taglio si incastino nel materiale con conseguente interruzione del lavoro, consentendo pertanto un maggiore controllo.
  - Utilizzare l'utensile elettrico, gli accessori, gli attrezzi da lavoro ecc. nel rispetto delle presenti istruzioni e secondo le modalità prescritte per il determinato utensile elettrico, tenendo inoltre conto delle specifiche condizioni di lavoro e del tipo di lavoro svolto. L'utilizzo dello strumento elettrico per attività diverse da quelle per cui è stato progettato può generare situazioni pericolose.
- Assistenza
  - Per le riparazioni dell'utensile elettrico fare riferimento a una persona qualificata che si avvalga di pezzi di ricambio identici agli originali. In questo modo sarà garantito lo stesso livello di sicurezza dell'utensile elettrico prima della riparazione.

## Avvertenze di sicurezza per la motosega

- Quando la motosega è in funzione tenere tutte le parti del corpo lontano dalla catena della sega. Prima di azionare la motosega accertarsi che la catena della sega non sia in contatto con nessun oggetto. Un attimo di distrazione mentre la motosega è in funzione può far sì che i vostri indumenti o parti del corpo si impiglino nella catena della sega.
- Tenere sempre la motosega reggendola con la mano destra per l'impugnatura posteriore e con la mano sinistra per l'impugnatura anteriore. Tenere la motosega con la configurazione inversa delle mani aumenta il rischio di lesioni alle persone e non andrebbe mai applicata.
- Reggere gli utensili elettromeccanici impugnandoli sempre per le superfici di presa isolate perché la catena della sega può toccare una conduttura nascosta oppure il proprio cavo di alimentazione. Il contatto tra la catena della sega e un conduttore sotto tensione può causare la messa sotto tensione delle parti metalliche non isolate dell'utensile elettromeccanico che possono ferire l'utente con la corrente elettrica.
- Indossare gli occhiali di protezione e la protezione dell'udito. Si consiglia di usare anche altri dispositivi di protezione per la testa, le mani, le gambe e i piedi. Indumenti protettivi adeguati riducono la possibilità che le persone subiscano lesioni a causa di

*piccole parti volanti o per il contatto accidentale con la catena della sega.*

- **Non utilizzare la motosega sull'albero.** Lavorare con la motosega sopra un albero può avere per conseguenza lesioni alle persone.
- **Assumere sempre la posizione corretta e lavorare con la motosega soltanto se ci si trova su una superficie stabile, sicura e piana.** Le superfici scivolose o instabili, come per esempio le scale, possono causare la perdita dell'equilibrio o del controllo della motosega.
- **Quando si taglia un ramo in tensione siate pronti a schivarlo dopo il taglio.** Nel momento in cui si libera la tensione nelle fibre del legno, il ramo teso può colpire l'utente e/o far cadere la motosega senza controllo.
- **Quando si tagliano rovi e alberelli giovani fare particolare attenzione.** Nel materiale leggero si può impigliare la catena della sega rinculando verso di voi oppure facendovi perdere l'equilibrio.
- **Trasportare la motosega reggendola per l'impugnatura anteriore e tenendola spenta e lontana dal corpo.** Durante il trasporto oppure lo stoccaggio della motosega inserire sempre l'imballaggio di protezione alla barra guida. Tenendo correttamente la motosega si riduce la probabilità di un contatto accidentale con la catena della sega in movimento.
- **Rispettare le istruzioni per la lubrificazione, la tensione della catena e la sostituzione degli accessori.** Una catena tesa o lubrificata scorrettamente può strapparsi oppure aumentare la probabilità di un contraccolpo.
- **Tenere le impugnature asciutte, pulite e prive di olio e lubrificante.** Le impugnature unte e oleose sono scivolose e causano una perdita di controllo.
- **Tagliare soltanto il legno.** Non utilizzare la motosega per scopi diversi da quelli per cui è progettata. Ad esempio: non utilizzare la motosega per tagliare plastiche, murature o altri materiali edili diversi dal legno. L'utilizzo della motosega per attività diverse da quelle per cui è progettata può generare una situazione pericolosa.

## Le cause del contraccolpo e i modi in cui l'utente lo può evitare:

Il contraccolpo si verifica quando il naso o la punta della barra guida toccano un oggetto oppure quando il legno si chiude e intrappola la catena della sega nell'incisione.

In alcuni casi il contatto con la punta può avere per effetto una reazione improvvisa, come lo slancio della barra guida verso l'alto e poi indietro verso l'utente.

La morsa della catena della sega lungo la punta della barra guida può slanciare la barra guida indietro verso l'utente.

Ciascuna di queste reazioni può farvi perdere il controllo della sega e provocare danni gravi alle persone. Non fate affidamento soltanto sui dispositivi di sicurezza incorporati nella vostra motosega. L'utente della motosega deve adottare più misure per eseguire lavori di taglio senza incidenti o lesioni.

Il contraccolpo è il risultato di un utilizzo scorretto dell'utensile e/o di procedure o condizioni di lavoro scorrette e può essere evitato rispettando accuratamente le misure riportate di seguito:

- **Reggere con fermezza l'impugnatura, il pollice e le dita avvolgono l'impugnatura della motosega, tenere la motosega con entrambe le mani e posizionare il proprio corpo e le braccia in modo tale da resistere alle forze del contraccolpo.** Rispettando le corrette misure di sicurezza, le forze del contraccolpo possono essere tenute sotto controllo dall'utente. Non lasciare correre la motosega.
- **Non superare e non tagliare sopra l'altezza delle spalle.** Questo aiuta a impedire il contatto accidentale con la punta e permette di controllare meglio la motosega nelle situazioni impreviste.
- **Utilizzare soltanto le guide e le catene di ricambio specificate dal produttore.** Guide e catene di ricambio non adatte possono causare la rottura della catena e/o un contraccolpo.
- **Rispettare le istruzioni del produttore per il trattamento e la manutenzione della catena della sega.** La riduzione del piedino limitante può provocare un contraccolpo maggiore.

## Informazioni sulla rumorosità e sulle vibrazioni

I valori sono stati misurati in conformità alla norma EN 62841:

Livello di pressione sonora  $L_{pa} = 94$  dB (A)

Livello di potenza sonora  $L_{wa} = 107$  dB (A)

Inesattezza della misurazione  $K = 3$  dB (A)



**Attenzione! Il lavoro produce rumore!**

**Utilizzare la protezione dell'udito!**

Valore delle vibrazioni  $a_{h,v}$  (somma dei vettori nelle tre direzioni) e inesattezza  $K$  misurati secondo la norma EN 62841:

Valore delle vibrazioni  $a_{h,v} = 7,38$  m/s<sup>2</sup>

Inesattezza della misurazione  $K = 1,5$  m/s<sup>2</sup>

I valori di vibrazioni e rumorosità riportati sono stati misurati nelle condizioni di prova previste dalla norma EN 62841 e hanno lo scopo di confrontare gli utensili. Sono inoltre utili per una valutazione preventiva del carico prodotto dalle vibrazioni e dal rumore durante l'utilizzo dell'utensile.

I valori di vibrazioni e rumorosità riportati riguardano l'utilizzo principale dell'utensile elettrico. In caso di impiego diverso di un utensile elettrico, con altri attrezzi o in caso di manutenzione insufficiente, il carico prodotto da vibrazioni e rumorosità può aumentare significativamente durante l'intero orario di lavoro.

Per una valutazione precisa, durante la durata del lavoro prevista, occorre tenere conto anche della durata di funzionamento a vuoto dell'utensile e dello spegnimento dell'utensile, che possono ridurre significativamente il carico durante l'orario di lavoro.

## Utilizzo

**Attenzione! Questa motosega è destinata esclusivamente al taglio del legno!**

## Doppio isolamento

Per garantire la massima sicurezza dell'utente, i nostri apparecchi sono costruiti nel rispetto delle norme europee vigenti (norme EN). Gli apparecchi dotati di doppio isolamento sono contrassegnati con il simbolo internazionale del doppio quadrato. Tali apparecchi non richiedono la messa a terra e per la loro alimentazione è sufficiente un cavo con due fili conduttori. Gli apparecchi sono schermati contro le interferenze secondo la norma EN 55014.

## Messa in funzione

Controllare che i dati riportati sulla targhetta di segnalazione corrispondano alla tensione effettiva della fonte di corrente. Controllare che il tipo di spina corrisponda al tipo di presa elettrica. Gli utensili progettati per 240 V possono essere collegati anche a 220 / 240 V.

## 1. Riempire il serbatoio dell'olio

La motosega non deve funzionare mai senza olio perché ciò potrebbe danneggiare la catena, la barra e il motore. In caso di lavoro senza olio i danni non saranno coperti da nessuna garanzia.



**Attenzione! Si prega di utilizzare per le catene della sega soltanto un olio di base biologica che sia degradabile al 100%.**

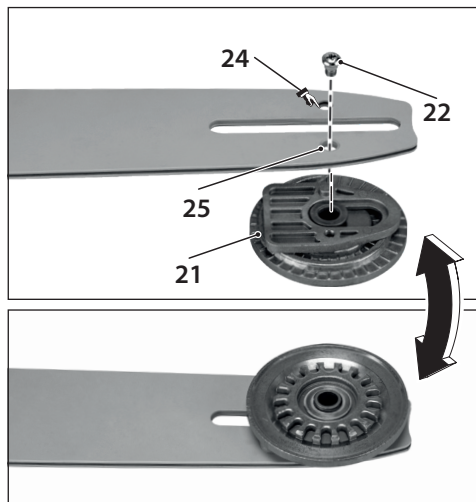
Troverete l'olio biologico NAREX CO 11 (n. ord. 65 403 576) nei negozi specializzati. Non utilizzare nessun olio esausto. Questo causa il danneggiamento della vostra motosega e la perdita della garanzia.

- Prima di riempire il serbatoio dell'olio estrarre la spina di rete.
- Aprire il tappo a vite (3). Il tappo è munito all'interno di un filo di plastica con distanziatore per evitare la perdita del tappo.

- ❑ Versare olio lubrificante nel serbatoio, ma non oltre il livello superiore della finestra di ispezione (segno dell'olio) (1) e serrare bene il tappo.  
**ATTENZIONE:** Quando si versa l'olio, non riempire il serbatoio fino all'orlo.
- ❑ Prima di trasportare la motosega svuotare il serbatoio dell'olio!
- ❑ Prima di iniziare a lavorare controllare il funzionamento della lubrificazione della catena. Accendere la sega con l'apparecchio di taglio montato e reggere a distanza sufficiente sopra una superficie chiara a contrasto. Attenzione, la barra con la catena non deve essere a contatto con una superficie! Se compare una traccia di olio significa che la lubrificazione funziona correttamente.
- ❑ Una volta terminato il lavoro riporre la motosega in posizione orizzontale su un piano d'appoggio assorbente. A seguito della distribuzione dell'olio sulla guida, la catena e la trasmissione possono far cadere alcune gocce d'olio.
- ❑ Prima di metterla fuori funzione per un periodo prolungato di tempo svuotare sempre il serbatoio dell'olio.

## 2. Preparazione della nuova barra guida

La nuova barra guida (5) deve essere munita del meccanismo tenditore della catena (21). Barra guida EPR 35-23 (n. ord. 65 405 265), EPR 40-23 (n. ord. 00 614 696).

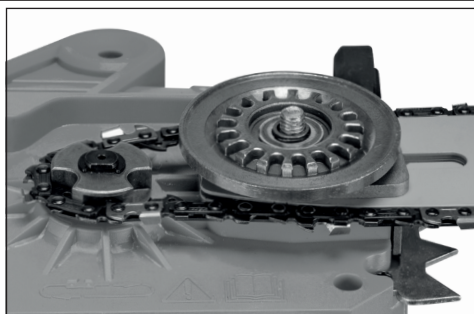


- ❑ Posizionare il meccanismo della catena (21) sulla barra guida (5) dal lato esterno della barra guida in modo tale da inserire il perno guida del meccanismo tenditore nel foro superiore di fissaggio della barra guida (24). Quindi dal lato di fondo passando attraverso il foro inferiore di fissaggio della barra guida (25) fissare il meccanismo tenditore aiutandosi con la vite del meccanismo tenditore della catena (22).
- ❑ Ruotare con regolarità la barra guida in modo tale che il rapporto di taglio da un lato e dall'altro sia all'incirca lo stesso. In questo modo si consuma meno la barra e contemporaneamente si riduce la frizione tra la catena e la barra che altrimenti fa perdere di potenza la motosega e rischia di danneggiare il motore.

## 3. Montaggio della barra e della catena

**⚠ Attenzione! Pericolo di lesioni. Indossare guanti protettivi quando si inserisce la catena.**

**In questa motosega non occorre nessun utensile per montare la barra e la catena!**



- ❑ Appoggiare la motosega su un piano di appoggio stabile.
- ❑ Allentare il dado tenditore manuale (7) in senso antiorario e rimuovere la protezione della ruota della catena (8). Se sulla motosega è inserita la barra guida (5) con la catena della sega (6), e usando il dado tenditore manuale della catena (21) allentare leggermente la catena della sega (6) prima di chiudere la protezione della ruota della catena (8).
- ❑ Inserire la catena della sega (6) nella barra guida (5) mantenendo l'orientamento della sega della catena nel senso di movimento della catena. Sul lato superiore della barra i denti devono essere rivolti in avanti (vedi figura). Segna a catena EPR 35-23 (n. ord. 65 404 074), EPR 40-23 (n. ord. 00 614 697).
- ❑ Inserire l'estremità libera della catena della sega nelle scanalature della ruota della catena (19) e contemporaneamente inserire la barra guida (5) con il foro centrale del meccanismo tenditore della catena (21) sul perno per tendere la catena (23). In caso di necessità ruotando la ruota del meccanismo tenditore modificare la posizione del foro centrale per l'inserimento sul perno per tendere la catena. Controllare che tutte le componenti della catena siano correttamente posizionate nella scanalatura della barra e che la catena della sega sia inserita esattamente nella ruota motrice della catena (19). Quindi ruotando il meccanismo tenditore della catena tendere leggermente la catena della sega.
- ❑ Inserire la protezione della ruota della catena (8) con i fermi nei fori e quindi premere con fermezza. Ruotando il dado tenditore manuale della catena (20) si fa entrare la dentatura di questo dado nella dentatura della ruota del meccanismo tenditore della catena. Quindi serrare ancora leggermente con il dado tenditore manuale (7) in senso orario. Tendere la catena ruotando il dado tenditore manuale della catena. La catena dovrebbe essere tesa in modo tale che al centro della barra sia possibile sollevarla di circa 3 mm (vedi figura). Serrare manualmente con fermezza il dado tenditore manuale (7)!

**⚠ Attenzione! La tensione della catena incide molto sulla durata dell'apparecchio di taglio, per questo occorre controllarla spesso. Durante il funzionamento la catena si riscalda fino alla temperatura operativa, ciò ne provoca l'allargamento, per questo la tensione deve essere ripristinata.**

**⚠ Attenzione! In fase di rodaggio la catena della sega deve essere tesa più frequentemente. Se la catena vibra oppure esce dalla scanalatura della barra guida tendere immediatamente la catena della sega!**

Per tendere la catena allentare leggermente il dado manuale tenditore (7). Quindi tendere la catena ruotando il dado tenditore manuale della catena. Tendere la catena in modo che sia possibile sollevarla di 3 mm al centro della barra guida. Tendere nuovamente con il dado tenditore manuale (7).

## 4. Collegamento della motosega

**Si raccomanda di utilizzare la motosega con un interruttore differenziale con corrente di interruzione di 30 mA.**

La macchina deve essere collegata alla rete elettrica utilizzando un interruttore di spegnimento automatico nel circuito di protezione differenziale che interrompe l'alimentazione elettrica nel momento in cui la corrente di scarica verso terra supera il valore di 30 mA.

La presa nella rete elettrica deve essere conforme alla norma EN 60364-1 e alle norme specifiche del paese.

Quando la macchina è accesa le fluttuazioni di tensione in condizioni non adatte nella rete elettrica (alta impedenza di rete) possono avere un impatto negativo sugli altri apparecchi collegati. Su richiesta l'impedenza di rete può essere verificata presso la ri-

spectiva compagnia energetica. Utilizzare la macchina soltanto nelle reti elettriche adeguate – l'impedenza massima consentita è di 0,4 Ω.

**Utilizzare soltanto cavi di alimentazione (prolunga) approvati per l'utilizzo in ambiente esterno e che non sono più deboli del cavo di gomma H07 RN-F ai sensi della DIN/VDE 0282, di sezione minima 1,5 mm<sup>2</sup>. Il cavo di alimentazione (prolunga) deve essere protetto dagli spruzzi d'acqua.**

**Il cavo di rete danneggiato con la spina (15) può essere sostituito soltanto da un centro assistenza specializzato perché è necessaria una strumentazione apposita. Le macchine mobili utilizzate in ambiente esterno dovrebbero essere collegate attraverso un interruttore differenziale.**

Per la protezione del cavo di alimentazione questa motosega è munita di alleggerimento della trazione. Collegare anzitutto la spina del cavo di rete dell'apparecchio (15) nel cavo di alimentazione (16). Creare un cappio sul cavo collegato e inserire il cappio del cavo da dietro nel foro per il cappio del cavo (17). Successivamente agganciare il cappio del cavo di alimentazione al gancio per il cappio del cavo (18). Tirando il cavo di collegamento in direzione opposta alla motosega (indietro) stringere il cappio intorno al gancio per il cappio del cavo.

## 5. Accensione

- La protezione anteriore della mano (4) deve trovarsi in posizione sbloccata, ovvero deve essere spinta in direzione dell'impugnatura anteriore (2).
- Con il pollice premere il pulsante di blocco (13) sul lato sinistro dell'impugnatura posteriore (11) e poi l'interruttore (9).

**Attenzione! La motosega raggiungerà gradualmente un numero elevato di giri.**

- Il pulsante di blocco (13) serve per bloccare l'accensione accidentale e, una volta premuto l'interruttore, non occorre più tenerlo.
- Per spegnere rilasciare l'interruttore (9).

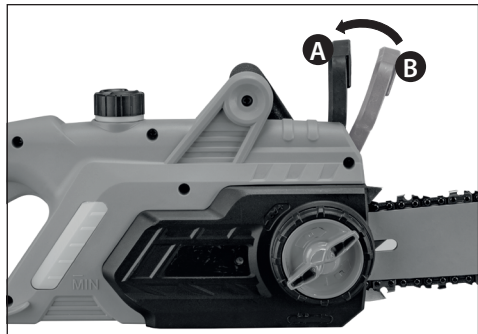
**Quando si ripone la sega non permettere mai che la catena entri in contatto con pietre od oggetti metallici!**

## 6. Elettronica

### Avviamento graduale

Per evitare picchi di corrente elettrica durante l'accensione della motosega questa è munita di avviamento graduale elettronico.

## I dispositivi di sicurezza sulla vostra motosega



### 1. Freno della catena

Questa motosega è munita di freno meccanico della catena. In caso di scatto della sega a causa di un improvviso contatto con un oggetto duro, la reazione della protezione della mano (4) blocca immediatamente l'alimentazione della catena della sega. L'effetto frenante è azionato con il dorso della mano sull'impugnatura anteriore (2) che spinge sulla protezione della mano (4) in avanti (posizione B). **La funzionalità del freno della catena dovrebbe essere sempre controllata prima di utilizzare la sega!**

**Per sbloccare il freno della catena tirare indietro la protezione della mano (4) in direzione dell'impugnatura e fissare (posizione A). Durante questa operazione l'interruttore (9) non deve essere premuto! Assicurarsi che la protezione della mano (4) sia fissata in posizione operativa prima di rimettere in funzione la motosega.**

### 2. Freno a inerzia

Secondo le norme questa motosega è munita di un freno a inerzia. Questo freno è collegato al freno della catena e provoca il blocco immediato della catena dopo che la sega viene spenta. Si riattiva sbloccando l'interruttore (9). Questo freno a inerzia previene il pericolo di lesioni causate dal movimento residuo della catena.

### 3. Fermo della catena

Questa motosega è munita di un fermo della catena (14). In caso di strappo della catena durante il taglio il fermo blocca l'estremità della catena in rapido movimento e previene così le lesioni alla mano dell'operatore.

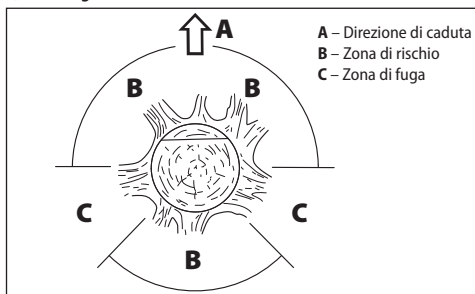
## Istruzioni per lavorare in modo professionale con la motosega

### 1. Abbattimento di un albero

Se due o più persone stanno tagliando o abbattendo, la distanza tra loro dovrebbe essere almeno doppia rispetto all'altezza dell'albero abbattuto. In caso di abbattimento di alberi occorre fare attenzione per evitare lesioni alle altre persone, alle conduzioni oppure altri danni materiali. Se l'albero entra in contatto con le conduzioni occorre informare immediatamente l'azienda di approvvigionamento.

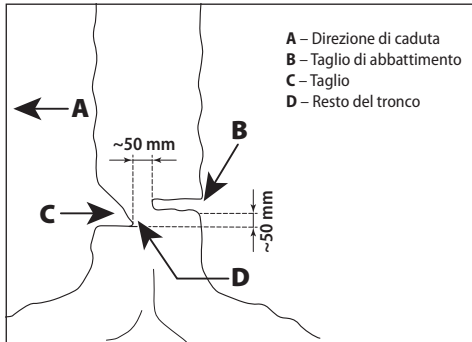
Quando si taglia in un pendio l'operatore dovrebbe rimanere vicino all'albero abbattuto poiché dopo l'abbattimento l'albero probabilmente rotolerà o scivolerà dal pendio.

#### a) Via di fuga



Prima dell'abbattimento dovrebbe essere prevista una via di fuga che in caso di necessità dovrebbe essere sgomberata. La via di fuga dovrebbe essere obliqua rispetto alla traiettoria attesa dell'albero abbattuto come mostrato nella figura.

Prima dell'abbattimento occorre tenere conto dell'inclinazione naturale dell'albero, della posizione dei rami più grossi e della direzione del vento per poter valutare la direzione in cui cadrà l'albero. Prima di tutto è necessario rimuovere dall'albero le impurità, le pietre, la corteccia libera, i chiodi, le morse e i fili di ferro.

**b) Creazione del taglio**

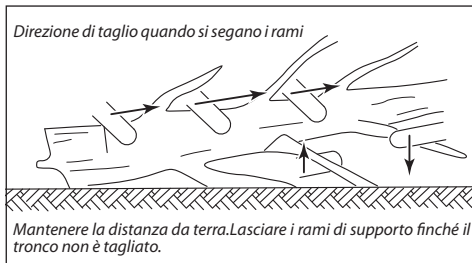
Con un angolo retto in direzione della fascia dell'albero creare un intaglio profondo circa 1/3 del diametro dell'albero. Innanzitutto eseguire un taglio orizzontale. In questo modo si evita che la sega o la barra guida si blocchino quando si va ad eseguire il secondo taglio.

**c) Taglio di abbattimento dell'albero**

Eseguire il taglio di abbattimento dell'albero circa 50 mm sotto il taglio orizzontale, come mostrato nella figura. Eseguire il taglio di abbattimento parallelamente al primo taglio. Eseguire questo taglio in una profondità tale da permettere che il resto del tronco rimanga in piedi come cerniera. Il resto del tronco impedisce all'albero di ruotare su se stesso e di cadere sul lato sbagliato. Non tagliare il resto dell'albero.

Man mano che il taglio di abbattimento si avvicina al primo taglio l'albero dovrebbe iniziare a cadere. Qualora sembri che l'albero non cada nella direzione richiesta oppure si inclini indietro e serri la motosega, interrompere il taglio e utilizzare dei cunei di legno, plastica o alluminio per direzionare l'albero nella direzione desiderata.

Quando l'albero inizia a cadere estrarre la motosega dall'intaglio, riparla e abbandonare la zona di rischio servendosi della via di fuga. **Attenzione ai rami in caduta e a non inciampare!**

**d) Taglio dei rami**

Con questo si intende la separazione dei rami dall'albero abbattuto. Quando si tagliano i rami lasciare prima i rami più grossi che supportano l'albero. Tagliare i rami più piccoli con un taglio solo. I rami che sono in tensione dovrebbero essere tagliati dal basso verso l'alto per evitare il blocco della sega.

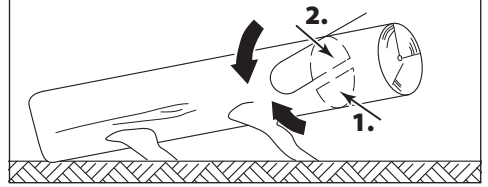
**e) Accorciamento del tronco dell'albero**

Con questo concetto si intende la divisione dell'albero in più parti. Assumere una posizione stabile e accertarsi che il peso del corpo sia uniformemente distribuito su entrambe le gambe. Se possibile il tronco dovrebbe poggiare su rami, trami o cunei e dovrebbe essere supportato. Rispettare le istruzioni semplici per agevolare l'operazione di taglio.



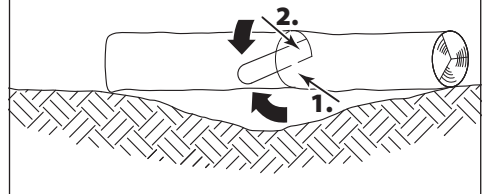
Se l'intera lunghezza del tronco è supportata in modo uniforme, come mostrato nella figura, tagliare dall'alto.

*Primo taglio dal basso (1/3 del diametro) perché non si frammenti*

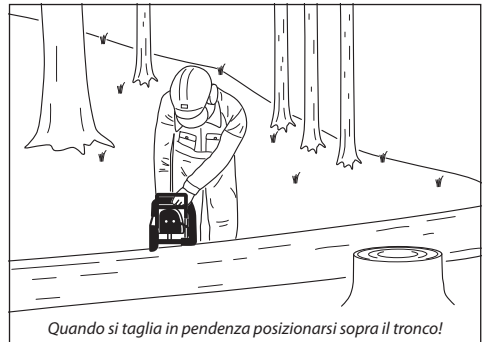


Se il tronco poggia su un'estremità, come mostrato nella figura, tagliare prima 1/3 del diametro del tronco dal lato inferiore, poi il resto dall'alto fino all'altezza del taglio inferiore.

*Primo taglio dal basso (1/3 del diametro) perché non si frammenti*



Se il tronco giace su una depressione del terreno sostenuto sulle estremità, come mostrato nella figura, tagliare prima 1/3 del diametro del tronco da lato inferiore, poi il resto dall'alto fino all'altezza del taglio inferiore.



Quando si taglia in pendenza posizionarsi sempre sopra il tronco in direzione verso il pendio, come mostrato nella figura. Per mantenere il pieno controllo nel momento in cui è completato il taglio, verso la fine del taglio ridurre la forza senza allentare però la presa sulle impugnature della sega. **Fare attenzione che la catena non tocchi terra!** Una volta terminato il taglio attendere l'arresto della catena prima di estrarre la sega.



**Attenzione! Non passare mai da un albero all'altro con la motosega accesa.**

**Manutenzione e assistenza**

**Attenzione! Pericolo di lesioni da corrente elettrica. Prima di maneggiare in qualsiasi modo la macchina estrarre la spina di rete dalla presa elettrica!**

- Prima di ogni utilizzo controllare tutte le parti della motosega per quanto riguarda l'usura, in particolare la catena della sega, la barra guida e la ruota motrice della catena.
- Ruotare con regolarità la barra guida in modo tale che il rapporto di taglio da un lato e dall'altro sia all'incirca lo stesso. In questo modo si riduce la frizione tra la catena e la barra che altrimenti fa perdere di potenza, il motore si sovraccarica e rischia di essere danneggiato.
- Per garantire prestazioni di taglio ottimali occorre affilare con regolarità la catena.

- Una catena della sega correttamente affilata riduce il rischio di contraccolpi e di un'usura elevata.
- Non lavorare con la catena se è smussata o danneggiata. Il risultato può essere un forte affaticamento per il corpo, un risultato scorretto del taglio, un'usura veloce della catena e il surriscaldamento del motore.
- Occorre affilare la catena della sega se durante il taglio si crea una farina di legno oppure si nota un'evidente riduzione della velocità di taglio.
- Per l'affilatura utilizzare una lima rotonda di diametro 4 mm o si consiglia di affidare l'operazione a un'officina specializzata.
- Fare attenzione all'impostazione corretta della catena. Se la catena è troppo tesa durante il funzionamento può saltare dalla sua sede e provocare lesioni. In caso di danneggiamento della catena questa deve essere sostituita immediatamente. La lunghezza minima dei denti da taglio dovrebbe essere di almeno 4 mm.
- Dopo l'utilizzo ripulire sempre la motosega dai trucioli e dall'olio. Fare soprattutto attenzione affinché i fori di ventilazione dell'alloggiamento del motore (26) rimangano liberi per il raffreddamento del motore (pericolo di surriscaldamento).
- In caso di forte sporcizia della catena, eventualmente se ricoperta dalla resina, la catena deve essere smontata e ripulita. Lasciare la catena per qualche ora in un recipiente contenente un detergente per catene da taglio. Dopodiché sciacquare con l'acqua e, se la catena non viene utilizzata subito, applicare uno spray di servizio oppure un comune spray anticorrosione.
- In caso di immagazzinamento per un periodo di tempo più lungo svuotare sempre il serbatoio dell'olio.
- Non conservare la sega in spazi esterni o umidi.
- Prima dell'uso controllare eventuali danneggiamenti dell'alloggiamento del motore e del cavo di collegamento. Di fronte a segni di danneggiamento affidare la motosega a un'officina specializzata o a un centro assistenza.
- Prima di ogni utilizzo della sega controllare lo stato dell'olio. L'olio mancante causa danni alla catena, alla barra e al motore.



**Attenzione! Per ragioni di sicurezza contro gli incidenti da corrente elettrica e di mantenimento della classe di protezione, tutti gli interventi di manutenzione e assistenza che prevedono lo smontaggio della cappa della macchina devono essere eseguiti esclusivamente in un centro di assistenza autorizzato!**

L'elenco aggiornato dei centri di assistenza autorizzati è consultabile sul nostro sito web [www.narex.cz](http://www.narex.cz) nella sezione "Centri di assistenza".

### In caso di problemi tecnici

- **Il motore non parte:** Controllare se la presa è sotto tensione. Controllare se il cavo di alimentazione non è staccato. Se il problema non si risolve consegnare la motosega a un'officina specializzata oppure al centro assistenza del produttore.
- **La catena non gira:** Controllare la posizione della protezione della mano (4). La catena gira soltanto con il freno sbloccato.
- **Forte scintillazione nel motore:** Il motore o la spazzola di carbone sono danneggiati. Consegnare la motosega a un'officina specializzata oppure al centro assistenza del produttore.
- **L'olio non scorre:** Controllare il livello dell'olio. Pulire i fori nella barra per il passaggio dell'olio (vedere anche le rispettive istruzioni nella sezione "Manutenzione e assistenza"). Se il problema non si risolve consegnare la motosega a un'officina specializzata oppure al centro assistenza del produttore.



**Attenzione! Lavori di manutenzione o riparazione diversi da quelli indicati in queste istruzioni possono essere effettuati soltanto da specialisti autorizzati o dall'assistenza del produttore.**



**Attenzione! In caso di danneggiamento, il cavo di alimentazione di questo apparecchio può essere sostituito soltanto dall'assistenza autorizzata dal produttore, oppure dall'assistenza del produttore, perché è necessaria una strumentazione apposita.**

### Stoccaggio

La macchina imballata può essere stoccata in magazzino asciutto senza riscaldamento con temperatura non inferiore a -5 °C.

La macchina non imballata deve essere stoccata soltanto in magazzino asciutto con temperatura non inferiore a +5 °C senza bruschi sbalzi termici.

### Riciclaggio

Gli utensili elettrici, gli accessori e gli imballaggi dovrebbero essere smaltiti e recuperati secondo modalità compatibili con l'ambiente.

#### Valido soltanto per i paesi dell'UE:

Non gettare gli utensili elettrici nei rifiuti domestici!

Ai sensi della direttiva europea 2002/96/CE sui rifiuti di apparecchiature elettriche ed elettroniche e il suo recepimento nelle legislazioni nazionali, gli utensili elettrici non utilizzati e smontati devono essere raccolti per essere recuperati secondo modalità compatibili con l'ambiente.

### Garanzia

Sulle nostre macchine offriamo la garanzia sui difetti di materiale o di produzione secondo le disposizioni di legge del dato paese, in ogni caso per un minimo di 12 mesi. Negli stati dell'Unione europea il periodo di garanzia è di 24 mesi in caso di uso esclusivamente privato (dimostrato dalla fattura o dalla bolla di consegna).

La garanzia non copre i danni causati da usura naturale, sovraccarico, uso improprio, ovvero danni causati dall'utente oppure provocati da un utilizzo contrario al manuale d'uso, oppure danni noti al momento dell'acquisto.

I reclami possono essere rifornitori soltanto se la macchina viene spedita non smontata al fornitore o a un centro di assistenza autorizzato NAREX. Conservare con cura il manuale di istruzioni, le istruzioni di sicurezza, l'elenco dei pezzi di ricambio e il documento attestante l'acquisto. In generale sono sempre valide le condizioni di garanzia attuali del produttore.

### Nota

In considerazione delle continue attività di ricerca e sviluppo il produttore si riserva il diritto di modificare i dati tecnici ivi indicati.

### Dichiarazione di conformità CE

Dichiariamo che questo dispositivo è conforme ai requisiti delle seguenti norme e direttive.

#### Sicurezza:

EN 62841-1  
EN 62841-4-1  
Direttiva 2006/42/CE

#### Compatibilità elettromagnetica:

EN 55014-1  
EN 55014-2  
EN 61000-3-2  
EN 61000-3-3  
Direttiva 2014/30/UE

#### RoHS:

Direttiva 2011/65/UE

#### Modalità di valutazione della conformità:

Articolo 12 della direttiva 2006/42/CE

Certificato di esame del tipo: M6A 094333 0021

TÜV SUD Product service GmbH  
Ridlerstrasse 65  
80339 Munich  
Germany

Luogo in cui è depositata la documentazione:

Narex s.r.o., Chelčického 1932, 470 01 Česká Lípa, Repubblica ceca



Narex s.r.o.  
Chelčického 1932  
470 01 Česká Lípa

Jaroslav Hybnr  
Amministratore della società  
01. 08. 2022



## Цепная электропила EPR 35-23; EPR 40-23 Оригинальное руководство по эксплуатации (RU)

### Содержание

Описание устройства .....	54
Предисловие к Инструкции по обслуживанию .....	54
Технические параметры .....	54
Общие правила техники безопасности .....	55
Правила техники безопасности для цепной электропилы .....	55
Причины обратного удара и как можно его предотвратить .....	56
Информация об уровне шума и вибрациях .....	56
Область применения .....	56
Двойная изоляция .....	56
Ввод в эксплуатацию .....	56
Предохранительные устройства на вашей цепной пиле .....	58
Указания по профессиональному способу работы с цепной электропилой .....	58
Уход и техобслуживание .....	60
При технических проблемах .....	60
Складирование .....	60
Утилизация .....	60
Гарантия .....	60
ЕС Сертификат соответствия .....	61

### Описание устройства

- 1.....Смотровое окно уровня масла (так называемый маслоуказатель)
- 2.....Передняя рукоятка
- 3.....Пробка масляного бака
- 4.....Передний защитный щиток (рычаг тормоза цепи)
- 5.....Направляющая шина
- 6.....Пильная цепь
- 7.....Ручная зажимная гайка
- 8.....Кожух цепной звездочки
- 9.....Включатель
- 10.....Задний защитный щиток
- 11.....Задняя рукоятка
- 12.....Дугообразная рукоятка
- 13.....Кнопка блокировки
- 14.....Цепной захват
- 15.....Сетевая кабель с вилкой
- 16.....Подводящий (удлинительный) кабель
- 17.....Отверстие для кабельной петли
- 18.....Крюк для кабельной петли
- 19.....Ведущая звездочка
- 20.....Ручная гайка натяжения цепи
- 21.....Механизм натяжения цепи
- 22.....Винт механизма натяжения цепи
- 23.....Штифт натяжения цепи
- 24.....Верхнее крепежное отверстие направляющей шины
- 25.....Нижнее крепежное отверстие направляющей шины
- 26.....Вентиляционные отверстия
- 27.....Защитный кожух шины

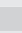
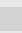
**Изображенные или описанные принадлежности могут не входить в комплект поставки.**

### Предисловие к Инструкции по обслуживанию

Настоящая Инструкция должна облегчить ознакомление с пилой и с правильным ее применением. Руководство содержит важные указания, как работать с пилой безопасно, профессионально и экономно и как предотвращать опасные ситуации, минимизировать ремонты и простои и как повысить ее надежность и срок службы. Руководство должно быть постоянно доступно на месте работы. Настоящую Инструкцию должны прочитать все лица, на которые возложена любая работа с прибором, как напр. обслуживание, уход или транспортировка. Вместе с инструкцией по обслуживанию нужно соблюдать общепринятые обязательные технические предписания по безопасной и профессиональной работе и предписания по предотвращению несчастных случаев, выданные профессиональными ассоциациями.

### Технические параметры

Приборы произведены в согласии с предписаниями и стандартом EN 50144-2-13 и вполне соответствуют закону о безопасности приборов и продуктов.

Модель	EPR 35-23	EPR 40-23
Номинальное напряжение (В)	230	230
Номинальная частота (Гц)	50	50
Потребляемая мощность (Вт)	2 300	2 300
Сила тока (А)	11	11
Обороты двигателя (мин. <sup>-1</sup> )	7000	7000
Планка – длина (мм)	350	400
Цепь	OREGON 91-PX 053X	OREGON 91-PX 057X
Шаг цепи	3/8"	3/8"
Толщина направляющего элемента (мм)	1,3	1,3
Скорость цепи (м.с <sup>-1</sup> )	около 13	около 13
Тормоз цепи	механический	механический
Тормоз-замедлитель	механический	механический
Смазка цепи	автоматическая	автоматическая
Объем масляного бака (мл)	340	340
Система натяжения цепи	FastFix	FastFix
Класс защиты	II / 	II / 
Масса (без шины) (кг)	4,5	4,5
Масса (с шиной) (кг)	5,4	5,4

## Общие правила техники безопасности



**ПРЕДУПРЕЖДЕНИЕ!** Прочитайте все правила техники безопасности и комплектную Инструкцию. Несоблюдение нижеприведенных указаний может повлечь за собой поражение эл. током, пожар и/или серьезное ранение лиц.

Спрячьте все указания и Инструкцию для возможного повторного прочтения в будущем.

Под выражением «эл. инструмент» подразумевается во всех нижеприведенных предупреждениях электрическое оборудование, питаемое (через подвижной подводящий кабель) от сети, или оборудование, питаемое от батареи (без подвижной подводящей линии).

### 1) Безопасность рабочей среды

- a) Содержите место работы чистым и хорошо освещенным. Беспорядок и темные места вызывают причину несчастных случаев.
- b) Не пользуйтесь эл. оборудованием во взрывоопасной среде, где имеются горючие жидкости, газы или пыль. В эл. оборудовании образуются искры, которые могут зажечь пыль или испарения.
- в) Применяя эл. оборудование, предотвратите доступ детей и посторонних лиц. Если вас будут беспокоить, то вы можете потерять контроль над выполняемой операцией.

### 2) Эл. безопасность

- a) Вилка подвижного подводящего кабеля должна соответствовать сетевой розетке. Вилку никогда никаким способом не модифицируйте. с оборудованием, оснащенным защитным соединением с землей, никогда не пользуйтесь никакими приставками. Подлинние вилки и соответствующие розетки ограничат опасность поражения эл. током.
- b) Избегайте контакта тела с заземленными предметами, как напр. трубопровод, радиаторы центрального отопления, плиты и холодильники. Опасность поражения эл. током выше, когда ваше тело соединено с землей.
- в) Не подвергайте эл. оборудование воздействию дождя, или влажности. Если в эл. оборудование проникнет вода, растет опасность поражения эл. током.
- г) Не применяйте подвижной подводящий кабель для любых других целей. Никогда не тащите оборудование за подводящий кабель и не выдергивайте насильно вилку из розетки. Защищающий подводящий кабель от жары, жира, острых кромок и подвижных компонентов. Поврежденные или скрученные кабели повышают опасность поражения эл. током.
- д) Если эл. оборудование применяется на открытой площадке, пользуйтесь удлинительной подводящей линией, годной для применения наружу. Применение удлинительной подводящей линии, годной для применения вне здания, ограничивает опасность поражения эл. током.
- e) Если эл. оборудование применяется во влажной среде, пользуйтесь системой питания, защищенной предохранительным выключателем (RCD). Применение RCD ограничивает опасность поражения эл. током.

### 3) Безопасность лиц

- a) Пользуясь эл. оборудованием, уделяйте внимание как раз выполняемой операции, сосредоточьтесь и раздумывайте трезво. Не работайте с эл. оборудованием, если вы устали или под воздействием опьяняющих средств, спиртных напитков или лекарств. Момент рассеянности при применении эл. оборудования может повлечь за собой серьезное ранение лиц.
- b) Пользуйтесь защитными средствами. Всегда пользуйтесь средствами защиты глаз. Защитные средства, как напр. респиратор, защитная противоскользящая обувь, твердое покрытие головы или защита слуха, применяемые в соответствии с условиями труда, ограничивают опасность ранения лиц.
- в) Избегайте неумышленного пуска. Убедитесь, что при соединении вилки с розеткой или при установке батарей или транспортировке оборудования выключатель действительно выключен. Транспортировка оборудования с пальцем на выключателе или ввод вилки оборудования в розетку сети питания с включенным выключателем может стать причиной несчастных случаев.

- з) До включения оборудования уберите все наладочные инструменты или ключи. Наладочный инструмент или ключ, который останется прикрепленным к вращающейся части эл. оборудования, может быть причиной ранения лиц.
  - д) Работайте лишь там, где надежно достаете. Всегда соблюдайте стабильную позицию и балансировку. Таким способом будете лучше управлять эл. оборудованием в непредвиденных ситуациях.
  - e) Одевайтесь подходящим способом. Не пользуйтесь свободной одеждой или украшениями. Следите за тем, чтобы ваши волосы, одежда и перчатки были достаточно далеко от движущихся частей. Свободная одежда, украшения или длинные волосы могут быть захвачены движущимися частями.
  - ж) Если имеются средства для присоединения оборудования к системе отсасывания и сбора пыли, такие средства должны быть надежно присоединены и должны правильно применяться. Применение таких систем может ограничить опасность, вызванную образующейся пылью.
- ### 4) Применение эл. оборудования и забота о нем
- a) Не перегружайте эл. оборудование. Применяйте правильное оборудование, годное для выполняемой операции. Правильное эл. оборудование будет выполнять работы, для которых было сконструировано и предназначено, лучше и более надежно.
  - b) Не применяйте эл. оборудование, которое нельзя включить и выключить от выключателя. Любое эл. оборудование, которым нельзя управлять от выключателя, является опасным и должно быть отрегулировано.
  - в) До начала любой наладки, настройки, замены принадлежности или хранения неприменяемого эл. оборудования отсоедините эл. оборудование путем отсоединения вилки от сетевой розетки или отсоединением батареи. Эти профилактические правила техники безопасности ограничивают опасность случайного пуска эл. оборудования.
  - г) Неприменяемое эл. оборудование храните вне досягаемости детей и не разрешите лицам, не ознакомленным с эл. оборудованием или с настоящими Правилами, пользоваться эл. оборудованием. Эл. оборудование – опасный прибор в руках неопытных пользователей.
  - д) Выполняйте техобслуживание эл. оборудования. Проверьте настройку движущихся частей и их подвижность, обратите внимание на трещины, поломанные части и любые другие факты, которые могли бы поставить нормальное функционирование эл. оборудования под угрозу. Если оборудование повреждено, обеспечьте его ремонт до следующего его применения. Много несчастных случаев вызвано недостаточным техобслуживанием эл. оборудования.
  - e) Режущие инструменты соблюдайте чистыми и острыми. Правильный уход и правильная заточка режущих инструментов по всей вероятности не повлечет за собой зацепление за материал или блокировку, и работа с ними будет легче проверяться.
  - ж) Эл. оборудование, принадлежности, рабочие инструменты, и т.д., применяйте в согласии с настоящими Правилами и способом, предписанным для конкретного эл. оборудования с учетом конкретных рабочих условий и вида выполняемых операций. Применение эл. оборудования для выполнения других непредусмотренных операций может повлечь за собой опасные ситуации.
- ### 5) Сервис/Техобслуживание
- a) Ремонты вашего эл. оборудования возложите на квалифицированное лицо, которое будет пользоваться подлинными запасными частями. Таким способом будет обеспечен тот же самый уровень безопасности эл. оборудования, что и до выполнения ремонта.

## Правила техники безопасности для цепной электропилы

- Еще до включения цепной электропилы убедитесь, что цепь ничего не касается. Нужно внимательно следить за работой пилы. Минутка неосторожности на ходу пилы может повлечь за собой зацепление одежды или тела за пильную цепь.
- Всегда держите цепную электропилу правой рукой за заднюю рукоятку и левой рукой за переднюю рукоятку. Противоположная конфигурация рук повышает риск ушиба

лица и поэтому запрещено таким способом прибор держать.

- **Электромеханический прибор держите лишь за изолированные рукоятки, так как пыльная цепь может коснуться скрытой или собственной подводной линии. Контакт пыльной цепи с токоведущим проводом может изменить неизолированные металлические части прибора в «токоведущие», которые могут поразить пользователя электрическим током.**
- **Используйте защитными очками и защитой слуха. Рекомендуется применять дополнительные защитные средства головы, рук и ног. Подходящая защитная одежда ограничивает возможность травмы работающего лица оплетающими частицами или случайного контакта с пыльной цепью.**
- **Не работайте с цепной пилой на дереве. Работа с цепной электропилой на дереве может повлечь за собой ушиб лиц.**
- **С цепной электропилой работайте лишь в случае, что надежно стоите на жесткой, плоской и безопасной поверхности. Скользкие или нестабильные поверхности, как напр. лестницы, могут повлечь за собой потерю равновесия или контроля над прибором.**
- **Если режете гибкую ветвь, будьте осторожны и готовы отскочить. Отрезанная гибкая ветвь может ударить работающего лицо или вывести пилу из-под его контроля.**
- **Если режете кустарник и молодые деревья, работайте с повышенной осторожностью. Тонкий материал может зацепиться за цепь и хлестнуть в вашу сторону или вывести вас из равновесия.**
- **Транспортируйте цепную электропилу, держа ее за переднюю рукоятку с выключенной пыльной цепью, отдаленной от тела. В течение транспортировки или хранения на направляющую планку должен быть всегда надет защитный кожух. Правильное держание цепной пилы ограничивает вероятность случайного контакта с движущейся пыльной цепью.**
- **Соблюдайте инструкцию по смазке, натяжению цепи и замене принадлежностей. Неправильно натянутая или смазанная цепь может либо разорваться либо повысить возможность обратного удара.**
- **Сохраняйте рукоятки сухими, чистыми, без пятен масла или смазки. Запачканные и замасленные рукоятки являются скользкими из-за чего пила могла бы выйти из-под контроля.**
- **Резьте лишь древесину. Не используйте цепной пилой для областей применения, для которых она не предназначена, напр.: не применяйте пилу для резки пластмасс, кладки (кирпича) или других недревяных строительных материалов. Применение цепной электропилы для областей применения, для которых она не предназначена, может вызвать опасную ситуацию.**

## Причины обратного удара и как можно его предотвратить:

Обратный удар может возникнуть, когда конец направляющей планки коснется предмета или когда разрезанные части древесины приближаются плотно друг к другу и сжимают пыльную цепь.

Контакт с концом планки может в некоторых случаях вызвать внезапную обратную реакцию, бросок направляющей планки вперед и обратно в сторону пользователя.

Сжатие пыльной цепи вдоль конца направляющей планки может выдвинуть планку быстро назад в сторону пользователя.

Каждая из приведенных выше реакций может вызвать выход пилы из-под вашего контроля с последующей серьезной травмой. Не полагайтесь лишь на защитные средства, встроенные в ваш прибор. Будучи пользователем цепной электропилы, вы должны предпринять все нужные шаги, чтобы возможно было выполнять операции резки без несчастных случаев или травм.

Обратный удар является следствием неправильного применения прибора или неправильного порядка работы или неправильных условий работы и можно его предотвратить путем соблюдения нижеприведенных мер:

- **Держите рукоятки плотно – пальцы обеих рук охватывают рукоятки пилы; стоите так, чтобы ваше тело способно было выдержать обратный удар. Силу обратного удара пользователь способен контролировать при соблюдении правил**

техники безопасности. Не оставляйте цепную пилу включенную, когда с ней не работаете.

- **Не режьте предметы на высоте выше вашего плеча. Таким способом можно предостеречь нежелательный контакт с концевым планкой и гарантировать более надежный контроль над цепной электропилой в неожиданных ситуациях.**
- **Используйте лишь запасными планками и цепями, определенными заводом-производителем. Неподходящие запасные планки и цепи могут вызвать разрыв цепи или обратный удар.**
- **Соблюдайте указания производителя по заточке и уходу за пыльной цепью. Уменьшение высоты ограничивающего штифта может вызвать повышенный обратный удар.**

## Информация об уровне шума и вибрациях

Значения измерены в соответствии с EN 62841:

Уровень акустического давления  $L_{PA} = 94$  дБ (А)

Уровень акустического давления  $L_{WA} = 107$  дБ (А)

Погрешность измерения  $K = 3$  дБ (А)

**ВНИМАНИЕ!** В течение работы возникает шум!



**Используйте средствами защиты слуха!**

Уровень вибраций  $a_h$  (сумма векторов в трех направлениях) и погрешность  $K$  определялись в соответствии с EN 62841:

Уровень вибраций  $a_{hp} = 7,38$  м/с<sup>2</sup>

Погрешность измерений  $K = 1,5$  м/с<sup>2</sup>

Указанные значения уровня шума/вибрации измерены в соответствии с условиями испытаний по EN 62841 и служат для сравнения инструментов. Эти значения можно также использовать для предварительной оценки шумовой и вибрационной нагрузки во время работы.

Указанные значения уровня шума/вибрации отображают основные области применения электроинструмента. При использовании электроинструмента в других целях, с другими сменными (рабочими) инструментами или в случае их неудовлетворительного обслуживания, шумовая и вибрационная нагрузки могут значительно возрастать на протяжении всего срока эксплуатации.

Для точной оценки нагрузок в течение указанного срока эксплуатации необходимо также соблюдать приводимые в настоящем руководстве значения времени работы на холостом ходу и времени простоя. Это поможет значительно уменьшить нагрузку в течение всего срока эксплуатации электроинструмента.

## Область применения

**Внимание!** Эта цепная электропила предназначена лишь для резки древесины!

## Двойная изоляция

В целях максимальной безопасности пользователя наши аппараты сконструированы в соответствии с действующими европейскими стандартами (нормами EN). Устройства с двойной изоляцией обозначены международным символом двойного квадрата. Такие устройства не должны быть заземлены, и для их подключения достаточно двойного кабеля. Защита аппаратов от помех выполнена согласно EN 50114.

## Ввод в эксплуатацию

Проверьте, что данные на заводской табличке соответствуют истинному напряжению источника тока. Проверьте, что тип штепселя соответствует типу розетки. Эл. приборы на 230 В можно подключить даже к источнику 220 / 240 В.

## 1. Подготовка масляной бак

Цепная электропила никогда не должна работать без масла, так как могли бы повредиться цепь, планка и двигатель. Гарантия не распространяется на повреждение, вызванное работой без масла.



**Внимание!** Применяйте лишь масло, годное для пильных цепей на биологической основе, 100% разлагающееся.

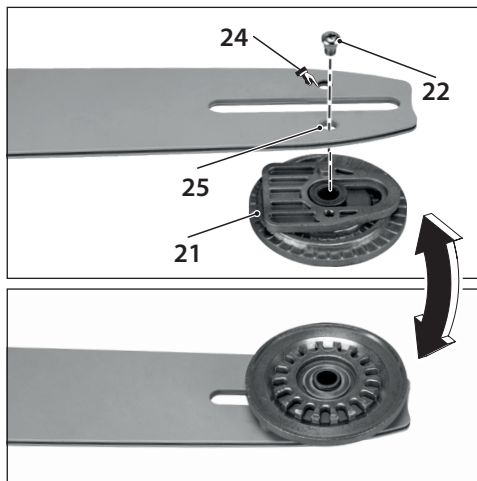
Биологическое масло NAREX CO 1 л (номер для заказа 65 403 576) можно приобрести в специализированных магазинах. Не используйте отработанное масло. Это приведет к повреждению Вашей цепной пилы и утрате гарантии.

- Перед заполнением масляного бачка выньте вилку питания из розетки.
- Отвинтите резьбовую пробку (3). Изнутри пробка соединена с пластмассовым тросиком с распоркой для защиты от потери пробки.
- Залейте смазочное масло в бак, не более чем до верхнего уровня смотрового окна (масляная метка) (1) и плотно затяните крышку. **ВНИМАНИЕ:** При заливке масла не заполняйте бак до краев.
- Перед транспортировкой цепной пилы слейте масло из бачка!
- Прежде чем приступить к работе, проверьте функцию смазки цепи. Включите пилу с установленным режущим механизмом и подержите ее на достаточном расстоянии над светлой контрастной поверхностью. Будьте внимательны, шина с цепью на должна касаться поверхности! Если появится масляный след, система смазки работает правильно.
- После завершения работы поставьте цепную пилу горизонтально на впитывающую подкладку. Вследствие распыления масла по шине, цепи и приводу может стечь несколько капель масла.

Перед длительным хранением всегда сливайте масло из бачка.

## 2. Подготовка новой направляющей шины

На новую направляющую шину (5) необходимо установить механизм натяжения цепи (21). Направляющая шина EPR 35-23 (номер для заказа 65 405 265), EPR 40-23 (номер для заказа 00 614 696).

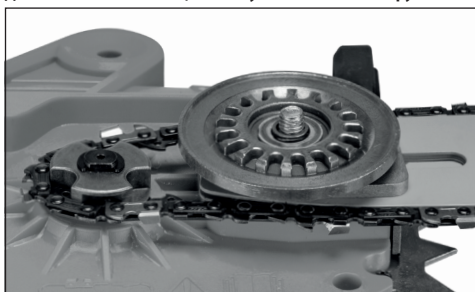


- Расположите механизм натяжения цепи (21) на направляющей шине (5) с ее внешней стороны так, чтобы направляющий штифт механизма натяжения цепи вошел в верхнее крепежное отверстие направляющей шины (24). Затем с нижней стороны через нижнее крепежное отверстие направляющей шины (25) с помощью винта механизма натяжения цепи (22) закрепите механизм натяжения цепи.
- Регулярно переворачивайте направляющую шину, чтобы обеспечить приблизительно одинаковое соотношение распила с одной и с другой стороны. Так вы сэкономите шину и снизите трение между цепью и шиной, которое в противном случае снижает мощность пилы и может привести к повреждению двигателя.

## 3. Монтаж планки и цепи

**Внимание!** Опасность ушиба. Устанавливая цепь, пользуйтесь защитными перчатками.

Для монтажа планки и цепи не нужны никакие инструменты!



- Положите цепную пилу на устойчивую основу.
- Ослабьте ручную зажимную гайку (7), вращая ее против часовой стрелки, и снимите кожух цепной звездочки (8). Если на цепную пилу установлена направляющая шина (5) с пильной цепью (6), перед снятием кожуха цепной звездочки (8) с помощью ручной гайки натяжения цепи (21) слегка ослабьте пильную цепь (6).
- Вложите пильную цепь (6) в направляющую шину (5), обращая внимание на соответствие положения пильной цепи направлению движения цепи. Зубья с верхней стороны шины должны быть направлены вперед (см. рисунок). Пильная цепь EPR 35-23 (номер для заказа 65 404 074), EPR 40-23 (номер для заказа 00 614 697).
- Вложите свободный конец пильной цепи в пазы ведущей цепной звездочки (19), одновременно устанавливая направляющую шину (5) центральным отверстием механизма натяжения цепи (21) на штифт натяжения цепи (23). В случае необходимости вращением звездочки натяжного механизма отрегулируйте положение центрального отверстия, добиваясь установки на штифт натяжения цепи. Проверьте, все ли элементы цепи располагаются точно в пазу шины и правильно ли располагается пильная цепь на ведущей цепной звездочке (19). Затем вращением звездочки механизма натяжения цепи слегка натяните пильную цепь.
- Установите кожух цепной звездочки (8) фиксаторами в отверстия и плотно прижмите его. Вращением ручной гайки натяжения цепи (20) добейтесь зацепления зубцов этой гайки с зубцами звездочки механизма натяжения цепи. Затем вращением по часовой стрелке слегка затяните ручную зажимную гайку (7). Натяните цепь, вращая ручную гайку натяжения цепи. Цепь должна быть натянута так, чтобы в середине шины ее можно было приподнять приблизительно на 3 мм (см. рис.). Надежно затяните ручную крепежную гайку (7) рукой!

**Внимание!** Натяжение цепи оказывает большое влияние на срок службы режущего узла, поэтому его нужно правильно проверять. При нагреве до рабочей температуры цепь растянется и натяжение нужно восстановить.

**Внимание!** в период обкатки цепь нужно подтягивать более часто. Если цепь вибрирует или выходит из паза, нужно немедленно выполнить ее натяжение!

Для того чтобы натянуть цепь, слегка ослабьте ручную зажимную

гайку (7). Затем натяните цепь, вращая ручную гайку натяжения цепи. Натяните цепь так, чтобы в середине шины ее можно было приподнять прил. на 3 мм. Вновь затяните ручную зажимную гайку (7).

#### 4. Подключение цепной электропилы

**Рекомендуем применять цепную электропилу с защитным выключателем тока с макс. током выключения 30 мА.**

Устройство должно подключаться к электрической сети с использованием автоматического выключателя в цепи дифференциальной защиты, который прекратит подачу тока, если ток разряда по направлению к земле превысит значение 30 мА.

Подключение к электрической сети должно соответствовать стандарту EN 60364-1 и специфическим предписаниям страны.

При включении устройства возникающие колебания напряжения при невыгодных отношениях в электрической сети (высокий сетевой импеданс) могут оказать негативное влияние на другие подключенные приборы. Сетевой импеданс можно по запросу узнать в соответствующем энергетическом предприятии. Пользуйтесь устройством только в подходящих электрических сетях — максимально допустимый сетевой импеданс составляет 0,4 Ом.



**Пользуйтесь лишь подводными кабелями, годными и утвержденными для применения на открытом воздухе, толщина которых соответствует мин. резиновому кабелю H07 RN-F согласно DIN/VDE 0282, сечение мин. 1,5 мм<sup>2</sup>. Должны быть защищены от разбрызгиваемой воды.**



**Поврежденный сетевой кабель прибора со штепселем (12) должен быть заменен лишь полноценной сервисной мастерской, так как для замены нужны специальные инструменты. Приборы, применяемые на открытом воздухе, должны быть подключены через защитный выключатель тока.**

Данная цепная пила для защиты подводящего кабеля оснащена приспособлением для ослабления натяжения. Сначала вставьте вилку сетевого кабеля устройства (15) в удлинитель (16). Сформируйте на соединительном кабеле петлю и вставьте эту петлю в расположенное сзади отверстие для кабеля (17). Затем введите петлю подводящего кабеля в крюк для кабельной петли (18). Потянув за соединительный кабель от цепной пилы назад, затяните петлю вокруг крюка для кабельной петли.

#### 5. Включение

- Передняя защита руки (4) должна быть в разблокированном положении, т.е. должна быть прижата к передней рукоятке (2).
- Нажмите большим пальцем на стоп кнопку (13) по левой стороне передней рукоятки (11) и потом на выключатель (9).



**Внимание! Цепная электропила немедленно включится с высокой скоростью.**

- Стоп кнопка (13) служит для блокировки нежелательного включения и после нажатия на выключатель эту кнопку больше не надо держать.
- Для выключения нажмите на выключатель (9).



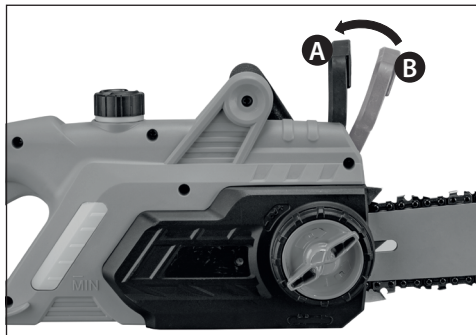
**При выключении пилы предотвратите любой контакт цепи с камнями или металлическими предметами!**

## 6. Электроника

### Медленный пуск

Чтобы предотвратить пики тока в момент включения пилы, прибор оснащен медленным электронным пуском.

## Предохранительные устройства на вашей цепной пиле



### 1. Тормоз цепи

Эта цепная пила оснащена механическим тормозом цепи. При отскоке пилы вследствие удара о твердый предмет, благодаря реакции защитного щитка (4) привод пыльной цепи сразу же остановится. Тормозящее действие инициируется следующим образом: тыльная сторона руки, расположенной на передней рукоятке (2), надавит на защитный щиток (4) в направлении вперед (положение В). **Перед каждым использованием цепи следует проверить функцию тормоза цепи!**



**Внимание! Освобождая тормоз цепи, подтяните защитную руку (4) назад по направлению рукоятки и зафиксируйте ее (положение А). Выключатель (9) не должен быть нажат! Следите за тем, чтобы защита руки (4) была зафиксирована в рабочем положении до ввода цепной электропилы в эксплуатацию.**

### 2. Тормоз-замедлитель

Эта цепная электропила оснащена тормозом-замедлителем, соединенным с тормозом цепи. Этот тормоз затормозит цепь после включения пилы. Включается при отпускании выключателя (9). Этот тормоз предотвращает опасность травмы тормозящейся цепью.

### 3. Уловитель цепи

Эта цепная электропила оснащена уловителем цепи (17). Если в течение работы будет цепь оборвана, уловитель уловит быстро движущийся конец цепи и предотвратит травму рук работника.

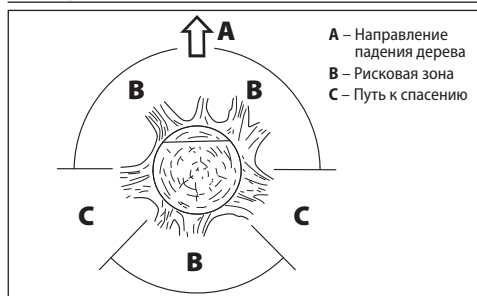
## Указания по профессиональному способу работы с цепной электропилой

### 1. Рубка дерева

Если режут деревья параллельно два лица или больше лиц, расстояние между лицами должно быть мин. 2× длина дерева. В течение рубки деревьев нужно следить за тем, чтобы не поставить под угрозу других лиц, чтобы не повредить эл. распределительную линию или не вызвать материальный ущерб. Если дерево коснется эл. распределительной линии, нужно немедленно информировать владельца этой линии.

Если рубить дерево на склоне, работник должен стоять над деревом, так как дерево по всей вероятности соскользнет по склону.

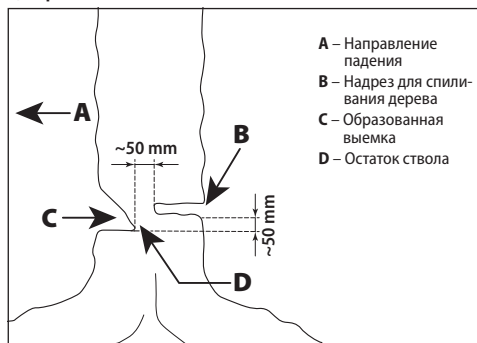
#### а) Путь к спасению



Еще до начала рубки нужно запланировать путь к спасению и в случае необходимости ее вычистить. На рисунке видно, что путь к спасению должна идти наискось от ожидаемой траектории падающего дерева.

Еще до начала рубки нужно взять в учет природный уклон дерева, положение больших ветвей и направление ветра, чтобы возможно было определить направление падения дерева. с дерева нужно сперва устранить грязь, камни, свободную кору, гвозди, проволоки и т.п.

**б) Образование выемки**



В прямом углу к направлению полосы дерева вырежьте выемку глубиной 1/3 диаметра дерева. Сперва выполните горизонтальный надрез, который предотвратит заедание пилы или планки в течение выполнения другого надреза.

**в) Надрез для спиливания дерева**

Надрез для спиливания дерева начните 50 мм над горизонтальным надрезом выемки, как приводится на рисунке. Спилание дерева выполняйте параллельно выемке. Этот надрез должен быть так глубокий, чтобы остался стоять остаток ствола, который предотвратит поворачивание дерева и его падение на неправильную сторону. Остаток дерева не перерезать.

Когда надрез для спиливания дерева приблизится к выемке, дерево должно начать падать. Если выявится, что дерево по всей вероятности не будет падать в желаемом направлении или может уклониться назад и сжать пилу, прекратите процесс резки и примените для раскрытия надреза и направления дерева в желаемую сторону клинья из дерева, пластмассы или алюминия.

Когда дерево начинает падать, выньте пилу из надреза, выключите ее, отложите в сторону и покиньте рисковую зону, используя путь к спасению. **Обращайте внимание на падающие ветви, не споткнитесь!**

**г) Отрезка ветвей**



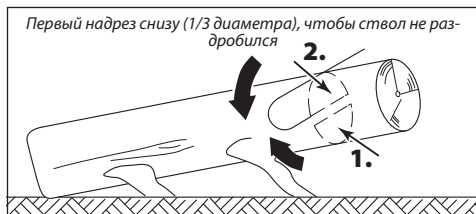
Под этим подразумеваем отсоединение ветвей от срубленного дерева. При отрезке ветвей оставьте большие ветви, оказывающие поддержку дереву. Малые ветви отрежьте одним ходом. Гибкие ветви следует резать снизу вверх, чтобы предотвратить сжатие пилы.

**д) Разрез ствола дерева**

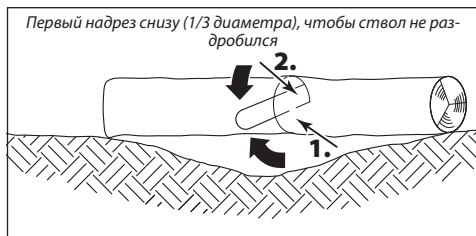
Под этим подразумеваем деление ствола дерева на более короткие части. Не забудьте стоять уверенно, распределив вес тела на обе ноги. Если возможно, ствол должен быть подложен ветвями, балками или клиньями и подопрет. Соблюдайте простые указания, облегчающие процесс резки.



Если ствол равномерно подложен по всей длине, как представлено на рисунке, режьте сверху.



Если ствол лежит одной стороной на земле и противоположная сторона приподнята, как указано на рисунке, выполните сперва надрез до одной трети диаметра ствола с нижней стороны и потом остаток сверху на высоту нижнего надреза.



Если ствол лежит над впадиной, подопрет на концах, как указано на рисунке, выполните сперва надрез до одной трети диаметра ствола с нижней стороны и потом остаток сверху на высоту нижнего надреза.



Если режете на склоне, стойте над деревом!

Если режете на склоне, всегда стойте над деревом, в сторону склона – см. рисунок. Чтобы вы в момент «прореза» имели полный контроль над прибором, зажмите рукоятку к концу резы прижим, не ослабляя жесткий захват рукоятки пилы. **Осторожно, цепь не должна касаться земли!** После окончания резы подождите, пока цепь не остановится и только потом пилу выньте.



**Внимание! Никогда не ходите от дерева к дереву с включенной цепной электропилой.**

## Уход и техобслуживание



**Внимание! До начала любой работы, связанной с уходом и техобслуживанием, всегда отсоедините подводящий кабель от сети питания.**

- Перед каждым использованием проверьте все детали цепной пилы на предмет износа, особенно пильную цепь, направляющую шину и звездочку привода цепи.
- Регулярно переворачивайте направляющую шину, чтобы обеспечить приблизительно одинаковое соотношение распила с одной и с другой стороны. Так вы снизите трение между цепью и шиной, которое в противном случае снижает мощность пилы, в результате чего электродвигатель перегружается и возникает угроза его повреждения.
- Для достижения оптимального результата распила пильную цепь необходимо регулярно точить.
- Правильно заточенная пильная цепь снижает угрозу отдачи и предотвращает сильный износ.
- Не работайте с тупой или поврежденной пильной цепью. Это приводит к большой нагрузке на тело, плохому результату распила, быстрому износу цепи и перегреву электродвигателя.
- Пильную цепь необходимо наточить, если при распиле появляется древесная мука или если заметно снижение скорости пропила.
- Для заточки используйте круглый напильник диаметром 4 мм, или произведите заточку в профессиональной мастерской.
- Следите за правильной наладкой цепи. Слишком сильно затянутая цепь может во время работы соскочить и привести к травмам. В случае повреждения цепи ее необходимо сразу же заменить. Длина пильных зубьев не должна быть меньше 4 мм.
- После использования всегда очищайте цепную пилу от опилок и масла. Особенно следите за тем, чтобы были открыты вентиляционные отверстия в корпусе (26) для охлаждения электродвигателя (опасность перегрева).
- При сильном загрязнении или засорении цепи смолой ее необходимо снять и очистить. Поместите цепь на несколько часов в емкость с чистящим средством для пильных цепей. Затем промойте ее водой, и если цепь не будет сразу же использоваться, обработайте ее техническим или обычным антикоррозийным аэрозолем.
- При длительном хранении всегда сливайте масло из бачка.
- Не храните пилу на открытом воздухе или в помещениях с высокой влажностью.
- Перед использованием проверяйте корпус электродвигателя и соединительный кабель на отсутствие повреждений. При наличии признаков повреждения обращайтесь в профессиональную мастерскую или в пункт технического обслуживания.
- Перед каждым использованием пилы проверяйте уровень

масла. Отсутствие масла ведет к повреждению цепи, шины и электродвигателя.



**Внимание! С учетом безопасности от поражения эл. током и сохранения класса защиты все работы техобслуживания и ухода, нуждающиеся в демонтаже кожуха лобзика должны быть выполнены лишь авторизованной сервисной мастерской!**

Действующий список авторизованных сервисных мастерских можно найти на нашем сайте [www.narex.cz](http://www.narex.cz) в части «Сервисные мастерские».

## При технических проблемах

- **Электродвигатель не запускается.** Проверьте наличие напряжения в розетке. Проверьте целостность подводящего кабеля. При отсутствии результата обратитесь в специализированную мастерскую или в отдел технического обслуживания производителя.
- **Цепь не движется.** Проверьте положение защитного щитка (4). Цепь движется только при опущенном тормозе.
- **Сильное искрение в электродвигателе.** Поврежден электродвигатель или угольная щетка. Обратитесь в специализированную мастерскую или в отдел технического обслуживания производителя.
- **Не поступает масло.** Проверьте уровень масла. Прочистите отверстия для подачи масла в шине (см. также соответствующие указания в разделе «Уход и техническое обслуживание»). При отсутствии положительного результата обратитесь в специализированную мастерскую или в отдел технического обслуживания производителя.



**Внимание! Работы по уходу или ремонту, не указанные в настоящем руководстве по эксплуатации, разрешается проводить только уполномоченным специалистам или сотрудникам отдела технического обслуживания изготовителя.**



**Внимание! При повреждении подводящего кабеля этого устройства заменять его разрешается только определенному изготовителем пункту технического обслуживания или отделу технического обслуживания изготовителя, так как для этого необходимы специальные инструменты.**

## Складирование

Упакованный аппарат можно хранить на сухом неотопляемом складе, где температура не опускается ниже -5 °C.

Неупакованный аппарат храните только на сухом складе, где температура не опускается ниже +5 °C и исключены резкие перепады температуры.

## Утилизация

Электроинструменты, оснащение и упаковка должны подвергаться повторному использованию, не наносящему ущерба окружающей среде.

### Только для стран ЕС:

Не выбрасывайте электроинструменты в коммунальные отходы!

В соответствии с европейской директивой 2002/96/ES об обслуживании электрической и электронной оборудовании и её отражением в национальных законах непригодные для использования демонтированные электроинструменты должны быть собраны для переработки, не наносящей ущерба окружающей среде.

## Гарантия

Предоставляем гарантию на качество материалов и отсутствие производственных дефектов наших аппаратов в соответствии с положениями законов данной страны, но не менее 12 месяцев. В странах Европейского Союза срок гарантии составляет 24 месяца при использовании исключительно в частных целях (подтверждено фактурой или накладной).

На повреждения, связанные с естественным изнашиванием, повышенной нагрузкой, неправильным обращением, происшедшие по вине пользователя либо в результате нарушения правил эксплуатации, а также повреждения, известные при покупке, гарантия не распространяется.

Рекламации могут быть признаны только в том случае, если аппарат в неработоспособном состоянии прислан поставщику или авторизованному сервисному центру NAREX. Тщательно храните руководство по эксплуатации, инструкцию по безопасности, перечень запасных ча-

стей и документов о покупке. в остальных случаях всегда действуют актуальные гарантийные условия производителя.

## Примечание

В связи с постоянными исследованиями и новыми техническими разработками фирма оставляет за собой право на внесение изменений в технические характеристики.

## ЕС Сертификат соответствия

Заявляем, что цепная электропила удовлетворяет требования следующих стандартов и директив.

### Безопасность:

EN 62841-1

EN 62841-4-1

Директива 2006/42/ЕС

### Электромагнитная совместимость:

EN 55014-1

EN 55014-2

EN 61000-3-2

EN 61000-3-3

Директива 2014/30/EU

### RoHS:

Директива 2011/65/EU

### Способ оценки соответствия:

Статья 12 Директивы 2006/42/ЕС

Сертификат проверки типа: M6A 094333 0021

TÜV SUD Product service GmbH

Ridlerstrasse 65

80339 Munich

Germany

Место хранения технической документации:

Narex s.r.o., Chelčického 1932, 470 01 Česká Lípa, Czech Republic

(«Нарекс», ул. Хельчицкого 1932, 470 01 Ческа Липа, Чешская

Республика)



Narex s.r.o.

Chelčického 1932

470 01 Česká Lípa

Ярослав Гибнер

(Jaroslav Hybner)

Поверенный в делах компании

01. 08. 2022г.



## Elektryczna piła łańcuchowa EPR 35-23; EPR 40-23

### Pierwotna instrukcja obsługi (PL)

#### Treść

Opis elektronarzędzia .....	62
Wstęp do instrukcji obsługi .....	62
Parametry techniczne .....	62
Ogólne instrukcje bezpieczeństwa .....	63
Wskazówki bezpieczeństwa dla pilarki łańcuchowej .....	63
Przyczyny odrzucenia wstecznego i sposoby, jak je ograniczyć: .....	64
Informacje o głośności i wibracjach .....	64
Użytkowanie .....	64
Podwójna izolacja .....	64
Uruchomienie .....	64
Urządzenia bezpieczeństwa na pilarcze łańcuchowej .....	66
Konserwacja i serwis .....	67
Podczas problemów technicznych .....	68
Składowanie .....	68
Recykling .....	68
Gwarancja .....	68
WE deklaracja zgodności .....	68

#### Opis elektronarzędzia

- 1.....Okienko kontrolne oleju (znacznik poziomu)
- 2.....Uchwyt przedni
- 3.....Zawór zbiornika oleju
- 4.....Przednia osłona ręki (uwolnienie łańcucha hamulca)
- 5.....Prowadnica
- 6.....Łańcuch piły
- 7.....Nakrętka zaciskowa
- 8.....Osłona koła łańcucha
- 9.....Włącznik
- 10.....Tylna osłona ręki
- 11.....Tylny uchwyt
- 12.....Zakrzywiony uchwyt
- 13.....Przycisk blokady
- 14.....Chwytnak łańcucha
- 15.....Kabel sieciowy z wtyczką
- 16.....Kabel doprowadzający (przedłużacz)
- 17.....Otwór na linkę kabla
- 18.....Hak na linkę kabla
- 19.....Koło napędu łańcucha (łańcuch)
- 20.....Nakrętka ręcznego napinacza łańcucha
- 21.....Mechanizm napinający łańcucha
- 22.....Śruba mechanizmu napinania łańcucha
- 23.....Kolek napinający łańcuch
- 24.....Górny otwór przewodnicy
- 25.....Dolny otwór zaciskowy przewodnicy
- 26.....Otwory wentylacyjne
- 27.....Pokrywa przewodnicy



**Pokazane lub opisane wyposażenie może nie być częścią dostawy.**

#### Wstęp do instrukcji obsługi

Niniejsza instrukcja obsługi ma ułatwić poznanie narzędzia i użycia możliwości jego właściwego przeznaczenia. Instrukcja obsługi zawiera ważne zalecenia, jak obsługiwać maszynę bezpiecznie, fachowo i gospodarnie i przez to unikać niebezpieczeństwa, minimalizować naprawy i przerwy spowodowane usterkami i zwiększyć jego niezawodność i trwałość. Niniejsza instrukcja musi być do ciąglej dyspozycji na stanowisku pracy maszyny. Instrukcję obsługi musi przeczytać i dotrzymywać każda osoba, która została powierzona do pracy z maszyną jak np. obsługą, konserwacją lub transportem. Oprócz instrukcji obsługi i wiążących przepisów profilaktyki urazów ważnych w kraju użycia i na stanowisku pracy, konieczne jest dotrzymywanie profesjonalnie uznane zasady techniczne dla bezpiecznej i fachowej pracy, jak również zasady profilaktyki danych stowarzyszeń zawodowych.

#### Parametry techniczne

Urządzenie zostało wyprodukowane wg przepisów zgodnie z EN 50144-2-13 i w pełni zgadza się z brzmieniem ustawy o bezpieczeństwie urządzeń i wyrobów.

Typ	EPR 35-23	EPR 40-23
Napięcie znamionowe (V)	230	230
Częstotliwość znamionowa (Hz)	50	50
Moc (W)	2 300	2 300
Prąd (A)	11	11
Prędkość obrotowa silnika (obr./min)	7000	7000
Długość miecza (mm)	350	400
Łańcuch	OREGON 91-PX 053X	OREGON 91-PX 057X
Rozstaw ogniw łańcucha	3/8"	3/8"
Grubość członu przewodnicy (mm)	1,3	1,3
Szybkość łańcucha (m/s <sup>-1</sup> )	około 13	około 13
Hamulec łańcucha	mechaniczny	mechaniczny
Hamulec wybiegowy	mechaniczny	mechaniczny
Smarowanie łańcucha	automatyczne	automatyczne
Pojemność zbiornika oleju (ml)	340	340
System napinania łańcucha	FastFix	FastFix
Třída ochrany	II / 	II / 
Waga (bez przewodnicy) (kg)	4,5	4,5
Waga (z przewodnicą) (kg)	5,4	5,4

## Ogólne instrukcje bezpieczeństwa



**UWAGA!** Przeczytajcie wszystkie instrukcje bezpieczeństwa i instrukcje obsługi. Nie dotrymanie wszelkich następujących instrukcji może prowadzić do porażenia prądem elektrycznym, do powstania pożaru i/lub do poważnego obrażenia osób.

**Zachowajcie wszelkie instrukcje do przyszłego użycia.**

La denominación «herramienta eléctrica», utilizada EN las presentes iPrzez wyraz „narzędzia elektryczne” we wszystkich dalej podanych instrukcjach bezpieczeństwa rozumiane są narzędzia elektryczne zasilane (ruchomym przewodem) z sieci lub narzędzia zasilane z baterii (bez ruchomego przewodu).

### 1) Bezpieczeństwo środowiska pracy

- Utrzymywać stanowisko pracy w czystości i dobrze oświetlone.** Bałagan i ciemne miejsca na stanowisku pracy są przyczynami wypadków.
- Nie używać narzędzi elektrycznych w środowisku z niebezpieczeństwem wybuchu, gdzie znajdują się ciecze palne, gazy lub proch.** W narzędziach elektrycznych powstają iskry, które mogą zapalić proch lub wypary.
- Podczas używania narzędzi elektrycznych ograniczyć dostęp dzieci i pozostałych osób.** Jeżeli ktoś wam przeszkodzi, możecie stracić kontrolę nad przeprowadzaną czynnością.

### 2) Bezpieczeństwo elektryczne

- Wtyczka ruchomego przewodu narzędzi elektrycznych musi odpowiadać gniazdku sieciowemu.** Nigdy w jakikolwiek sposób nie zmieniać wtyczki. Do narzędzi, które mają uziemienie ochronne, nigdy nie używajcie żadnych adapterów gniazka. Wtyczki, które nie są zniszczone zmianami oraz odpowiadające gniazdku ograniczają niebezpieczeństwo porażenia prądem elektrycznym.
- Strzeżcie się dotyku ciała z uziemionymi przedmiotami, jak np. rury, grzejniki ogrzewania centralnego, kuchenki i lodówki.** Niebezpieczeństwo porażenia prądem elektrycznym jest większe, jeżeli wasze ciało jest połączone z siecią.
- Nie narażaj narzędzia elektryczne na deszcz, wilgotność lub mokro.** Jeżeli do narzędzia elektrycznego przedostanie się woda, zwiększa się niebezpieczeństwo porażenia prądem elektrycznym.
- Nie używać ruchomego przewodu do innych celów.** Nigdy nie nosić i nie ciągnąć narzędzia elektryczne za przewód ani nie wyszarpywać wtyczki z gniazdka przez ciągnięcie za przewód. Chronić przewód przed ciepłem, zatuszczeniem, ostrymi krawędziami i ruchomymi częściami. Uszkodzone lub zaplątane przewody zwiększają niebezpieczeństwo porażenia prądem elektrycznym.
- Jeżeli narzędzia elektryczne są używane na dworze, należy użyć przedłużacza przeznaczonego do użycia na zewnątrz.** Użycie przedłużacza przeznaczonego na zewnątrz ogranicza niebezpieczeństwo porażenia prądem elektrycznym.
- Jeżeli narzędzia elektryczne są używane w wilgotnych miejscach, używajcie zasilanie chronione wyłącznikiem różnicoprądowym (RCD).** Użycie RCD ogranicza niebezpieczeństwo porażenia prądem elektrycznym.

### 3) Bezpieczeństwo osób

- Podczas używania narzędzi elektrycznych bądźcie uważni, nastawcie się na to, co aktualnie robicie, koncentrujcie się i myślcie trzeźwo.** Nie pracujcie z urządzeniami elektrycznymi, jeżeli jesteście zmęczeni lub pod wpływem narkotyków, alkoholu lub leków. Chwilowa nieuwaga podczas używania narzędzi elektrycznych może prowadzić do poważnych obrażeń osób.
- Używajcie środki ochronne.** Zawsze używajcie środków ochrony oczu. Środki ochronne jak np. respirator, obuwie ochronne przeciwpoślizgowe, sztywne nakrycie głowy lub ochrona słuchu, używane zgodnie z warunkami pracy, obniżają niebezpieczeństwo urazów osób.
- Strzeżcie się nieumyślnego włączenia.** Sprawdzajcie czy wyłącznik podczas wtykania wtyczki do gniazdka i/lub podczas wkładania baterii lub podczas przenoszenia narzędzia jest wyłączony. Przenoszenie narzędzia z palcem na wyłączniku lub wtykanie wtyczki narzędzia z włączonym wyłącznikiem może być przyczyną wypadków.
- Przed załączeniem narzędzia zdjąć wszystkie narzędzia regulacyjne lub klucze.** Narzędzie regulacyjne lub klucz, który zostanie zamocowany do obracającej się części narzędzia elektrycznego, może być przyczyną urazu osób.
- Pracujcie tylko tam, gdzie bezpiecznie dosięgniecie.** Za-

wsze utrzymujcie stabilną postawę i równowagę. Będziecie w tEN sposób lepiej kierowali narzędziem elektrycznym w nieprzewidywanych sytuacjach.

- Ubiierajcie się stosownie.** Nie używajcie luźnych ubrań ani biżuterii. Dbajcie o to, aby wasze włosy, ubranie i rękawice były dostatecznie daleko od poruszających się części. Luźne ubrania, biżuteria i długie włosy mogą zostać uchwycone przez poruszające się części.
- Jeżeli do dyspozycji są środki do podłączenia urządzenia do odświeżania i gromadzenia pyłu, zapewnijcie, aby takie urządzenia były podłączone i stosownie używane.** Użycie tych urządzeń może ograniczyć niebezpieczeństwo stworzone przez powstający pył.
- Używanie narzędzi elektrycznych i troska o nie**
  - Nie przecinajcie narzędzi elektrycznych.** Używajcie właściwych narzędzi, które są przeznaczone do przeprowadzanej pracy. Właściwe narzędzie elektryczne będzie lepiej i bezpiecznie wykonywać pracę, do której było skonstruowane.
  - Nie używajcie narzędzi elektrycznych, które nie można włączyć lub wyłączyć wyłącznikiem.** Jakkolwiek narzędzie elektryczne, które nie można sterować wyłącznikiem, jest niebezpieczne i musi być naprawione.
  - Wyłączajcie narzędzie poprzez wyciągnięcie wtyczki z gniazdka sieci i/lub poprzez odłączenie baterii przed jakimkolwiek ustawianiem, zmianą akcesoriów lub przed sprzątnięciem nieużywanego narzędzia elektrycznego.** Te prewencyjne instrukcje bezpieczeństwa ograniczają niebezpieczeństwo przypadkowego włączenia narzędzia elektrycznego.
  - Nie używajcie narzędzia elektrycznego przechowywanego poza dostępem dzieci i nie pozwólcie osobom, które nie były zaznajomione z narzędziem elektrycznym lub z niniejszą instrukcją, by używały narzędzia.** Narzędzia elektryczne są niebezpieczne w rękach niedoświadczonych użytkowników.
  - Utrzymujcie narzędzia elektryczne.** Sprawdzajcie regulację poruszających się części i ich ruchliwość, koncentrujcie się na pęknięciach, elementy złamane i jakikolwiek pozostałe okoliczności, które mogą zagrozić funkcję narzędzia elektrycznego. Jeżeli narzędzie jest uszkodzone, zapewnijcie jego naprawę przed dalszym użyciem. Dużo wypadków spowodowanych jest przez niewystarczająco utrzymywane narzędzia elektryczne.
  - Narzędzia do cięcia utrzymujcie ostre i czyste.** Właściwie utrzymywane i naostrzone narzędzia do cięcia z mniejszym prawdopodobieństwem zahaczą o materiał lub zablokują się, a pracę z nimi można łatwiej kontrolować.
  - Narzędzia elektryczne, akcesoria, narzędzia robocze itd. używajcie zgodnie z niniejszą instrukcją w taki sposób, jaki był podany dla konkretnego narzędzia elektrycznego, oraz ze względu na dane warunki pracy i rodzaj przeprowadzanej pracy.** Używanie narzędzi elektrycznych do przeprowadzania innych czynności, niż do jakich są przeznaczone, może prowadzić do niebezpiecznych sytuacji.
- Serwis**
  - Naprawy waszych narzędzi elektrycznych powierzycy osobie wykwalifikowanej, która będzie używać identycznych części zamiennych.** W taki sposób zostanie zapewniony tEN sam poziom bezpieczeństwa narzędzia elektrycznego jak przed naprawą.

## Wskazówki bezpieczeństwa dla pilarki łańcuchowej

- Podczas pracy z pilarką elektryczną, trzymaj wszystkie części ciała z dala od łańcucha pilarki. Przed tym, niż zostanie włączona pilarka elektryczna, należy się upewnić, że łańcuch niczego nie dotyka. Chwilowa nieuwaga, kiedy pilarka jest w ruchu, może spowodować, że część ciała lub odzież zaczepi o łańcuch.
- Pilarkę łańcuchową zawsze trzymaj prawą ręką za tylny uchwyt i lewą ręką za przedni uchwyt.** Trzymanie pilarki w odwrotnej konfiguracji rąk podwyższa ryzyko urazu osoby i nigdy nie miało być stosowane.
- Narzędzia elektromechaniczne należy trzymać tylko za odizolowane części uchwytów, bo łańcuch może dotknąć ukrytego przewodu lub własnego kabla. Dotknięcie łańcucha z przewodem pod napięciem może spowodować, że niez izolowane metalowe części narzędzia elektromechanicznego będą przewodziły i mogą zranić użytkownika prądem elektrycznym.
- Używaj okulary ochronne i ochronę słuchu. Zaleca się również pozostałe środki ochronne dla głowy, rąk, nóg i stóp. Odpowiednia odzież ochronna także obniża możliwość poranienia

przez odlatujące kawałki lub przypadkowego kontaktu z łańcuchem.

- **Nie pracować z pilarką łańcuchową na drzewie.** Praca z pilarką łańcuchową, jeżeli jest na górze na drzewie, może być powodem urazu osób.
- **Zawsze przyjmujcie odpowiednią postawę i pracujcie z pilarką łańcuchową tylko, jeżeli stoicie na twardym, bezpiecznym i płaskim podłożu.** Śliskie lub niestabilne podłoże, na przykład drabina, może spowodować utratę równowagi lub kontroli nad pilarką łańcuchową.
- **Podczas cięcia gałęzi, która jest napięta, bądźcie przygotowani do odskoku.** Jeżeli napięcie w włóknach drewna osłabnie, napięta gałąź może zostać trafiona użytkownika i/lub odrzucić pilarkę łańcuchową bez kontroli.
- **Podczas ścinania krzaków i młodych drzewek pracować ostrożnie.** Cienki materiał może zaczepić o łańcuch i wystrzelić w waszym kierunku lub spowodować utratę równowagi.
- **Przenoście pilarkę łańcuchową za przedni uchwyt przy włączanej pilarence i daleko od ciała.** Podczas transportu lub magazynowania pilarki łańcuchowej zawsze załóżcie ochronną osłonę miecza. Poprzez właściwe trzymanie pilarki łańcuchowej ograniczy się prawdopodobieństwo przypadkowego dotyku z poruszającym się łańcuchem.
- **Dotrzymujcie instrukcje smarowania, naciągania łańcucha i wymiany akcesoriów.** Niewłaściwie naciągnięty lub nasmarowany łańcuch może się przerwać, lub zwiększyć ryzyko odrzucenia wstecznego.
- **Utrzymujcie uchwyty suche, czyste i pozbawione oleju i smaru.** Tłuste, zaoilowane uchwyty są śliskie i powodują utratę kontroli.
- **Tnijcie tylko drewno. Nie używaj pilarki łańcuchowej do innych celów, niż, do jakich jest przeznaczona.** Na przykład: nie używajcie pilarki łańcuchowej do cięcia plastików, murów lub innych niż drewnianych materiałów budowlanych. Użycie pilarki łańcuchowej do innych celów, niż, do jakich jest przeznaczona, może wywołać niebezpieczną sytuację.

## Przyczyny odrzucenia wstecznego i sposoby, jak je ograniczyć:

Odrzucenie wsteczne może powstać, kiedy koniec miecza dotknie przedmiotu, lub kiedy drzewo się zamyka i uwięzi łańcuch w drewnie. Dotknięcie końca może w niektórych wypadkach spowodować reakcję zwrotną, odbić prowadnicę na górę i z powrotem w kierunku do użytkownika.

Ściśnięcie łańcucha wzdłuż końca prowadnicy może wycisnąć prowadnicę szybko z powrotem w kierunku użytkownika.

Każda z tych reakcji może spowodować, że utracicie kontrolę nad pilarką, co może spowodować poważny uraz osoby. Nie polegajcie wyłącznie na urządzeniach bezpieczeństwa w pilarence. Jako użytkownik pilarki łańcuchowej należy podjąć więcej kroków, żeby przeprowadzać roboty bez wypadków lub urazów.

Odrzucenie wsteczne jest wynikiem niewłaściwego używania narzędzia i/lub niewłaściwych metod lub warunków pracy i można go uniknąć należytych przestrzeganiem środków wymienionych poniżej:

- **Trzymać uchwyt mocno, przy czym kiuki i palce otaczają uchwyty pilarki łańcuchowej, z oboma rękoma na pilarcie i umieścić swoje ciało i ramię tak, aby pozwalały wam przeciwdziałać siłom odrzutu.** Siły odrzucenia wstecznego może użytkownik kontrolować, jeżeli będzie przestrzegał właściwe zasady bezpieczeństwa. Nie zostawiajcie włączoną pilarkę.
- **Nie sięgajcie i nie tnijcie ponad wysokością ramienia.** To pomaga zabrać przypadkowemu dotknięciu końcem i daje możliwość lepszej kontroli nad pilarką łańcuchową w nieoczekiwanych sytuacjach.
- **Używać tylko prowadnice i łańcuchy zalecane przez producenta.** Niewłaściwe prowadnice i łańcuchy mogą spowodować zerwanie łańcucha i/lub odrzucenie wsteczne.
- **Dotrzymywać instrukcje producenta dotyczące ostrzeżenia i konserwacji łańcucha.** Spadek wysokości tapy ograniczającej może prowadzić do wzrostu odrzutu wstecznego.

## Informacje o głośności i wibracjach

Wartości zostały zmierzone zgodnie z normą EN 62841:

Poziom ciśnienia akustycznego  $L_{pa} = 94$  dB (A)

Poziom mocy akustycznej  $L_{wa} = 107$  dB (A)

Odczylenie  $K = 3$  dB (A)

**UWAGA! Podczas pracy powstaje hałas! Należy używać środków chroniących słuch!**



Wartość wibracji ah (suma wektorów w trzech kierunkach) i odchylenie K stwierdzono wg EN 62841:

Wartość wibracji  $a_{hd} = 7,38$  m/s<sup>2</sup>

Odczylenie  $K = 1,5$  m/s<sup>2</sup>

Podane parametry emisji (wibracja, hałas) zostały pomierzone zgodnie z warunkami pomiarowymi określonymi w normie EN 62841 i służą do porównywania urządzeń. Nadają się one również do tymczasowej oceny obciążenia wibracjami i hałasem podczas użytkowania.

Podane parametry emisji dotyczą głównych zastosowań elektronarzędzia. Jeśli jednak narzędzie elektryczne zostanie użyte do innych zastosowań, z innymi narzędziami mocowanymi lub będzie nieodpowiednio konserwowane, może to znacznie zwiększyć obciążenie wibracjami i hałasem całej czasoprzestrzeni roboczej.

W celu dokładnej oceny dla danej czasoprzestrzeni roboczej trzeba uwzględnić również zawarte w niej czasy biegu jałowego i czasy przestoju urządzenia. Może to znacznie zmniejszyć obciążenie w całym okresie czasu pracy.

## Użytkowanie

**Uwaga! Pilarka łańcuchowa przeznaczona jest tylko do drewna!**

## Podwójna izolacja

Dla maksymalnego bezpieczeństwa użytkownika nasze narzędzia są konstruowane tak, aby spełniały obowiązujące europejskie przepisy (normy EN). Narzędzia z podwójną izolacją są oznaczone międzynarodowym symbolem podwójnego kwadratu. Takie narzędzia nie mogą być uziemione a do ich zasilania wystarczy kabel z dwoma żyłami. Narzędzia posiadają ochronę przeciwzłoceniową według normy EN 50114.

## Uruchomienie

Należy sprawdzić, czy dane na tabliczce znamionowej zgadzają się z rzeczywistym napięciem źródła prądu. Sprawdzić, czy typ wtyczki odpowiada typowi gniazdka. Narzędzia przeznaczone dla 240 V można podłączyć również do 220 / 240 V.

## 1. Napełnić zbiornik oleju

Pilarka łańcuchowa nie może nigdy pracować bez oleju, bo mogłoby dojść do uszkodzenia łańcucha, prowadnicy i silnika. Gwarancja nie dotyczy szkód powstałych podczas pracy bez oleju.



**Uwaga! Używać tylko oleju do łańcuchów na bazie ekologicznej, który jest 100% biodegradowalny.**



Olej biologiczny NAREX CO 1I (nr zamówieniowy 65 403 576) można nabyć w sklepach specjalistycznych. Nie używać zużytego oleju. Prowadzić to do uszkodzenia pily łańcuchowej i utraty gwarancji.

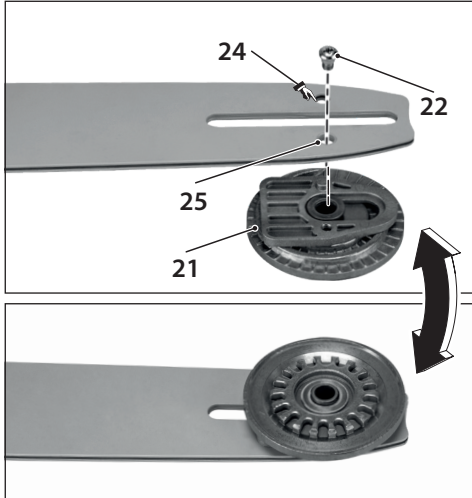
- Przed napełnieniem zbiornika oleju wyciągnąć wtyczkę sieciową.
  - Otworzyć zatyczkę (3). Zatyczka jest zaopatrzona w linkę z tworzywa sztucznego z klamerką zapobiegającą jej zgubieniu.
  - Do zbiornika wlać olej smarowy nie więcej niż do poziomu górnego wzniesienia (znak oleju) (1) i mocno dokręcić korek.
- UWAGA:** Podczas wlewania oleju nie napełniać zbiornika po brzegi.
- Przed każdym przenoszeniem pily łańcuchowej opróżnić zbiornik oleju!

- ❑ Przed rozpoczęciem pracy sprawdzić funkcję smarowania łańcucha. Włączyć i trzymać piłę z zamontowanym systemem tnącym w wystarczającej odległości od jasnej, kontrastującej powierzchni. Uwaga! Prowadnica i łańcuch nie mogą dotykać powierzchni! Jeśli pojawi się ślad oleju, to smarowanie działa prawidłowo.
- ❑ Po zakończeniu pracy ustawić piłę łańcuchową poziomo na chłodnej podkładce. Na skutek rozpylenia oleju na prowadnicy, łańcuchu i napędzie może się pojawić kilka kropli oleju.

Przed dłuższym przechowywaniem należy opróżnić pojemnik z olejem.

## 2. Przygotowanie nowej prowadnicy

Nowa prowadnica (5) musi być wyposażona w mechanizm napinania łańcucha (21). Prowadnica EPR 35-23 (nr zamówieniowy 65 405 265), EPR 40-23 (nr zamówieniowy 00 614 696).



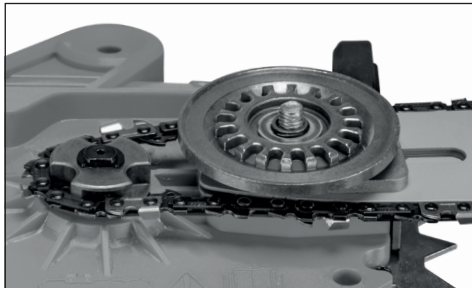
- ❑ Umieścić napinacz łańcucha (21) na prowadnicy (5) po jej zewnętrznej stronie, wkładając kolek prowadzący napinacza łańcucha do górnego otworu łączącego prowadnicę (24). Następnie przymocować mechanizm naciągu łańcucha śrubą mechanizmu naciągu łańcucha (22) w dolnym otworze mocowania prowadnicy (25).
- ❑ Obracać prowadnicę regularnie, aby współczynnik tarcia z jednej strony i drugiej strony był podobny. Oszczędza to prowadnicę i zmniejsza tarcie między łańcuchem a prowadnicą. W przeciwnym razie piła traci moc, poza tym grozi to uszkodzeniem silnika.

## 3. Montaż prowadnicy i łańcucha



**Uwaga! Ryzyko urazu. Podczas montażu łańcucha używać rękawice ochronne.**

Do montażu prowadnicy i łańcucha pilarki łańcuchowej nie potrzebujemy żadnych narzędzi!



- ❑ Umieścić piłę łańcuchową na stabilnej powierzchni.
- ❑ Odkręcić ręcznie nakrętkę mocującą (7) w kierunku przeciwnym do

ruchu wskazówek zegara i zdjąć pokrywę koła łańcuchowego (8). Jeśli na pile łańcuchowej jest nałożona prowadnica (5) z łańcuchem piły (6), należy zwolnić ręcznie łańcuch piły (6) za pomocą nakrętki napinającej łańcuch (21), przed zdjęciem pokrywy koła łańcuchowego (8).

- ❑ Włożyć łańcuch piły (6) w prowadnicę (5), przyszykując łańcuch piły w kierunku ruchu łańcucha. Zęby w górnej części prowadnicy muszą być skierowane do przodu (patrz ilustracja). Łańcuch piły EPR 35-23 (nr zamówieniowy 65 404 074), EPR 40-23 (nr zamówieniowy 00 614 697).
- ❑ Włożyć wolny koniec łańcucha piły do rowków koła napędowego (19) i jednocześnie ustawić prowadnicę (5) przez środkowy otwór napinacza łańcucha (21) na kołku napinającym łańcuch (23). W razie potrzeby, obracając koło napinacza, wyregulować położenie otworu środkowego, aby dopasować go do kołka napinającego łańcuch. Sprawdzić, czy wszystkie ogniva łańcucha znajdują się dokładnie w rowku prowadnicy i czy łańcuch piły jest precyzyjnie prowadzony przez koło napędowe (19). Następnie obrócić koło napinacza łańcucha, aby lekko napiąć łańcuch piły.
- ❑ Umieścić pokrywę koła łańcuchowego (8) zapadkami w otworach, a następnie docisnąć ją mocno. Obracając ręcznie nakrętkę napinającą łańcucha (20), naprowadzić uzębienie nakrętki do uzębienia koła mechanizmu napinającego łańcuch. Następnie ręcznie dokręcić lekko nakrętkę mocującą (7) zgodnie z ruchem wskazówek zegara. Napiąć łańcuch, obracając ręcznie nakrętkę naprężającą łańcucha. Łańcuch powinien być napięty tak, by można go było podnieść o około 3 mm pośrodku prowadnicy (patrz rys.). Mocno dokręcić ręcznie nakrętkę (7)!



**Uwaga! Naciągnięcie łańcucha ma duży wpływ na jego trwałość, dlatego musi często być sprawdzane. Podczas ograniczenia do temperatury eksploatacyjnej łańcuch rozciąga się i naciągnięcie potrzeba ponownie.**



**Uwaga! W czasie rozruchu łańcuch potrzeba częściej naciągać. Jeżeli łańcuch się trzęsie lub wychodzi z rowka, natychmiast przeprowadzić naciągnięcie!**

Aby napiąć łańcuch, poluzować ręcznie nakrętkę mocującą (7). Następnie napiąć łańcuch, obracając ręcznie nakrętkę napinającą łańcuch. Napiąć łańcuch tak, by można go było podnieść w środku prowadnicy o około 3 mm. Ponownie dokręcić ręcznie nakrętkę mocującą (7).

## 4. Podłączenie pilarki łańcuchowej

Zalecamy używanie pilarki łańcuchowej z wyłącznikiem różnicoprądowym z maksymalnym prądem zadziałania 30 mA.

Maszyna musi być podłączona do sieci za pomocą automatycznego wyłącznika w różnicowym obwodzie ochronnym, który przerywa zasilanie, gdy prąd upływu do masy przekracza 30 mA.

Podłączenie sieciowe musi być zgodne z normą EN 60364-1 i odpowiednimi przepisami krajowymi.

Kiedy maszyna jest włączona, wahań napięcia występujące w niekorzystnych warunkach sieci (wysoka impedancja sieci) mogą niekorzystnie wpływać na inne podłączone obciążenia. Impedancja sieci może być stwierdzona na żądanie, przez odpowiedni zakład energetyczny. Pracować z maszyną tylko w odpowiednich sieciach elektrycznych – maksymalna dopuszczalna impedancja sieci wynosi 0,4 Ω.



**Używać tylko takich kabli zasilających, które są zatwierdzone do użytku na zewnątrz, i które nie są słabsze niż gumowy kabel H07 RN-F według DIN/VDE 0282, przekrojem minimum 1,5 mm<sup>2</sup>. Musi być chroniony przeciwko pryskającej wodzie.**



**Uszkodzony kabel zasilający z wtyczką (12) może wymienić tylko serwis wyznaczony przez producenta, bo są do tego potrzebne specjalne narzędzia. Ruchome narzędzia, które są używane na zewnątrz, by miały być podłączone przez wyłącznik różnicoprądowy.**

Ta piła łańcuchowa jest wyposażona w zabezpieczenie przewodu zasilającego przed rozciągnięciem. Najpierw podłączyć wtyczkę sieciową urządzenia (15) do przewodu zasilającego (16). Utworzyć linkę kabla połączeniowego i włożyć ją z tyłu do otworu linki kablowej (17). Następnie włożyć linkę przewodu zasilającego do zaczepu linki kablowej (18). Odciągnąć kabel łączący do tyłu od piły łańcuchowej, by zacisnąć pętlę linki wokół haczyka.

## 5. Włączanie

- ❑ Przednią osłoną ręki (4) musi się znajdować w położeniu odblokowanym, tj. musi być przesunięta w kierunku przedniego uchwytu (2).
- ❑ Nacisnąć palcem przycisk blokujący (13) po lewej stronie tylnego uchwytu (11) a potem wyłącznik (9).



**Uwaga! Pilarka łańcuchowa od razu działa na wysokich obrotach.**

- Przycisk blokujący (13) służy do blokowania niechcianego włączenia i po naciśnięciu wyłącznika już nie potrzeba go dalej trzymać.
- Dla wyłączenia należy zwolnić wyłącznik (9).



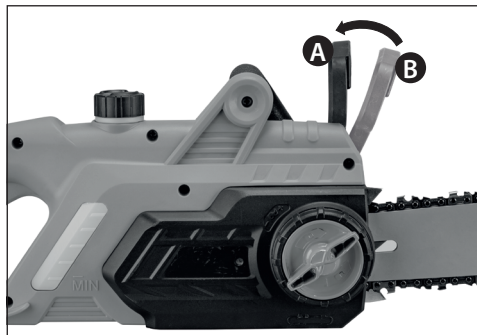
**Podczas odkładania pilarki nie pozwólcie, aby łańcuch był w kontakcie z kamieniami lub metalowymi przedmiotami!**

## 6. Elektronika

### Miękki start

Żeby podczas załączenia pilarki łańcuchowej uniknąć pojawiających się wierzchołków prądowych, pilarka posiada elektroniczny miękki rozruch.

## Urządzenia bezpieczeństwa na pilarkę łańcuchowej



### 1. Hamulec łańcucha

Ta piła łańcuchowa jest wyposażona w mechaniczny hamulec łańcuchowy. Po odbiciu piły w wyniku uderzenia w twardy przedmiot na skutek reakcji ochrony ręki napęd łańcuchowy piły (4) natychmiast się zatrzymuje. Efekt hamowania jest inicjowany przez przesunięcie grzbietu dłoni na przednim uchwycie do przodu (2), co przesunie osłonę ręki (4) do przodu (pozycja B). **Przed użyciem piły należy sprawdzić działanie hamulca łańcucha!**



**Uwaga! Podczas zwalniania hamulca łańcucha, ochronę ręki (4) pociągnąć do tyłu w kierunku uchwytu i zablokować (pozycja A). Podczas tego wyłącznik (9) nie może być włączony! Uważajcie, żeby była ochrona ręki (4) przed uruchomieniem pilarki łańcuchowej zablokowana w pozycji roboczej.**

### 2. Hamulec wybiegowy

Pilarka łańcuchowa posiada według przepisów hamulec wybiegowy. Ten jest połączony z hamulcem łańcucha i powoduje zahamowanie poruszającego się łańcucha po tym, jak piła została wyłączona. Włącza się go zwolnieniem wyłącznika (9). Hamulec wybiegowy zmniejsza ryzyko urazu dobiegającym łańcuchem.

### 3. Wychwytnik łańcucha

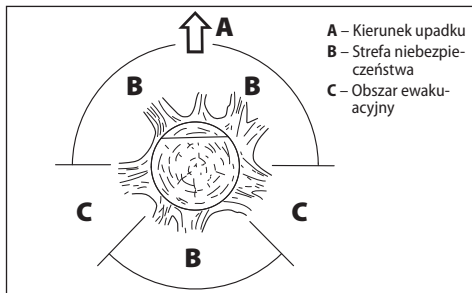
Pilarka łańcuchowa jest wyposażona w wychwytnik łańcucha (17). Jeżeli podczas cięcia doszło do przerwania łańcucha, wychwytnik złapie szybko poruszający się koniec łańcucha i zabroni tak urazowi rąk pracownika.

## Ścinanie drzew

Kiedy jednocześnie tną dwie lub więcej osób, miałyby odległość pomiędzy osobami wynosić minimum dwukrotność wysokości ścinanego drzewa. Podczas ścinania drzew należy zwracać uwagę, by inne osoby nie były narażone na niebezpieczeństwo, nie doszło do kontaktu z przewodami zasilającymi i nie powstały szkody materialne. Jeżeli doszło do kontaktu drzewa z przewodami, należy natychmiast powiadomić przedsiębiorstwo energetyczne.

Podczas cięcia na stoku obsługa pilarki powinna znajdować się ponad ściętym drzewem, ponieważ drzewo może się stoczyć lub obsunąć.

#### a) Droga ewakuacyjna

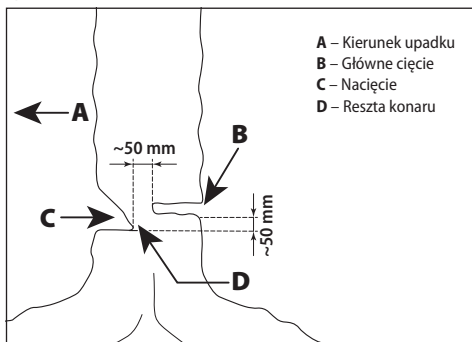


- A – Kierunek upadku
- B – Strefa niebezpieczeństwa
- C – Obszar ewakuacyjny

Przed cięciem powinna być zaplanowana droga ewakuacyjna i w przypadku potrzeby oczyszczona. Droga ewakuacyjna powinna być prowadzona skośnie do oczekiwanego kierunku upadku drzewa, jak pokazuje obrazek.

Przed ścięciem trzeba określić naturalne pochylenie drzewa, położenie większych gałęzi i kierunku wiatru, do oceny kierunku upadku drzewa. Zanieczyszczenia, kamienie, luźną korę, wódrzicie, druty i pozostałe przeszkody trzeba najpierw z drzewa usunąć.

#### b) Nacinięcie drzewa



- A – Kierunek upadku
- B – Główne cięcie
- C – Nacinięcie
- D – Reszta konaru

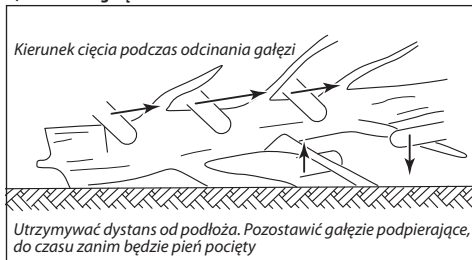
Wyciąć pod kątem prostym do kierunku pasa drzewa nacięcie głębokości 1/3 średnicy drzewa. Najpierw przeprowadzić poziome nacięcie. To zapobiega utknięciu pilarki lub prowadnicy podczas drugiego nacięcia.

#### c) Główne cięcie

Cięcie główne przeprowadzić 50 mm pod poziomym nacięciem, jak pokazuje obrazek. Jeżeli stwierdzimy, że drzewo nie spadnie w wymaganym kierunku, lub wychyli się z powrotem i zakleszczy pilarkę, należy przerwać cięcie i użyć do otwarcia nacięcia i nakierowanie drzewa do wymaganego kierunku kliny z drewna, tworzywa lub aluminium.

Jeżeli drzewo rozpocznie spadanie, należy wyciągnąć pilarkę z nacięcia, wyłączyć ją, odłożyć i opuścić strefę drogą ewakuacyjną. **Należy uważać na spadające gałęzie i potknięcia!**

#### d) Odcinanie gałęzi



*Kierunek cięcia podczas odcinania gałęzi*

*Utrzymywać dystans od podłoża. Pozostawić gałęzie podpierające, do czasu zanim będzie pierń pocięty*

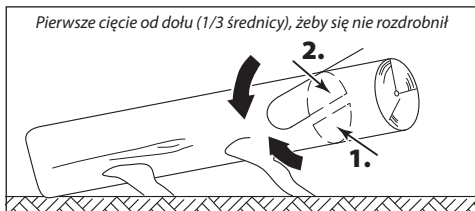
Przez to jest rozumiane odcinanie gałęzi od ściętego drzewa. Podczas odcinania gałęzi należy pozostawić najpierw większe gałęzie, które drzewo podpierają. Mniejsze gałęzie oddzielić jednym cięciem. Gałęzie, które są napięte, powinny być odcinane z dołu do góry, aby zabronić utknięcia pilarki.

#### e) Cięcie pnia drzewa

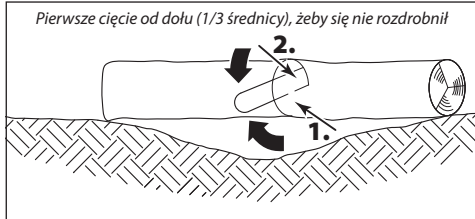
Przez cięcie pnia drzewa rozumiane jest dzielenie na kawałki ściętego drzewa. Należy zwracać uwagę na właściwą postawę i równomierne rozdzielanie wagi na obydwu stopach. Jeżeli to możliwe, pień powinien być podparty przez gałęzie, belki lub kliny. Przestrzegajcie proste instrukcje dla łatwego cięcia.



Kiedy pień jest równomiernie podparty, jak pokazuje obrazek, tnijcie od góry.



Jeżeli pień leży na jednym końcu, jak pokazuje obrazek, naciąć najpierw 1/3 średnica pnia od dolnej strony, potem resztę od góry na wysokość dolnego cięcia.



Jeżeli pień leży nad zagłębieniem terenu oparty na końcach, jak pokazuje obrazek, naciąć najpierw 1/3 średnicy pnia od dołu, potem resztę od góry na wysokość dolnego cięcia.



Podczas cięcia na stoku należy zawsze stać powyżej pnia w kierunku do stoku, jak pokazuje obrazek. Żeby mieć pełną kontrolę w momencie „przecięcia”, na końcu cięcia należy naciskać mniej, bez poluzowania chwytu pilarki. **Należy zwracać uwagę, żeby łańcuch nie dotykał**

**ziemi!** Po zakończeniu cięcia odczekać do zatrzymania łańcucha, zanim wyciągniemy pilarkę.



**Uwaga! Nigdy nie przechodź od jednego drzewa do następnego drzewa z złączoną pilarką łańcuchową.**

## Konserwacja i serwis



**Uwaga! Przed jakimkolwiek działaniem połączonym z konserwacją należy wyciągnąć gniazdko kabla zasilającego.**

- Przed każdym użyciem należy sprawdzić wszystkie części piły łańcuchowej pod kątem zużycia, zwłaszcza łańcuch piły, prowadnicę i koło napędowe łańcucha.
- Obracać prowadnicę regularnie, aby współczynnik cięcia z jednej strony i drugiej strony był podobny. Zmniejsza to tarcie między łańcuchem a prowadnicą. W przeciwnym razie zmniejsza się moc piły, przeciąża się silnik i może się on uszkodzić.
- W celu uzyskania optymalnych wyników cięcia należy regularnie szlifować łańcuch piły.
- Odpowiednio naostrzony łańcuch piły zmniejsza ryzyko odbicia i zapobiega wysokiemu zużyciu.
- Nie używać tępego lub uszkodzonego łańcucha piły. Skutkuje to dużym obciążeniem korpusu, słabym wynikiem cięcia, szybkim zużyciem łańcucha i przegrzaniem silnika.
- łańcuch piły należy ostrzyć, jeśli podczas cięcia powstaje pylenie drewna lub jeśli prędkość cięcia jest w widoczny sposób zmniejszona.
- Do szlifowania użyć okrągłego pilnika o średnicy 4 mm; zalecamy wykonanie ostrzenia w specjalistycznym warsztacie.
- Dbać o prawidłowe ustawienie łańcucha. Zbyt mocne napięcie łańcucha może spowodować jego zsuniecie się podczas pracy i urazami. Jeśli łańcuch jest uszkodzony, należy go natychmiast wymienić. Minimalna długość zębów tnących powinna wynosić co najmniej 4 mm.
- Po użyciu należy oczyścić piłę łańcuchową z trocin i oleju. W szczególności należy upewnić się, że otwory wentylacyjne w obudowie chłodzenia silnika (26) są drożne (ryzyko przegrzania).
- Jeśli łańcuch jest mocno zabrudzony lub zatknięty żywicą, to musi zostać zdemontowany i oczyszczony. Umieścić łańcuch na kilka godzin w odpowiednim środku do czyszczenia. Następnie optukać go wodą, a jeśli nie będzie wkrótce używany, to spryskać go sprayem serwisowym lub dostępnym sprayem antykorozyjnym.
- Na czas przechowywania przez długi okres należy opróżnić zbiornik oleju.
- Nie przechowywać piły na zewnątrz lub w wilgotnych miejscach.
- Sprawdzać obudowę silnika i kabel połączeniowy pod kątem uszkodzeń. W przypadku oznak uszkodzenia przekazać pilarkę łańcuchową do warsztatu specjalistycznego lub serwisu.
- Przed każdym użyciem sprawdzić poziom oleju. Brak oleju spowoduje uszkodzenie łańcucha, prowadnicy i silnika.



**Uwaga! Ze względu na bezpieczeństwo przed porażeniem prądem elektrycznym i zachowania klasy ochronności, wszystkie prace konserwacyjne i serwisowe, które wymagają demontażu obudowy maszyny, muszą być przeprowadzane tylko w uprawnionych warsztatach!**

Aktualną listę uprawnionych warsztatów można znaleźć na naszej stronie internetowej [www.narex.cz](http://www.narex.cz) w sekcji „Miejsca serwisowe”.

## Podczas problemów technicznych

- Silnik nie działa:** Sprawdzić, czy wtyczka jest napięta. Sprawdzić, czy kabel zasilający nie jest uszkodzony. Jeżeli to nie pomaga, oddać pilarkę do specjalistycznego warsztatu lub serwisu producenta.
- Łańcuch nie działa:** Sprawdzić pozycję ochrony rąk (4). łańcuch porusza się tylko przy zwolnionym hamulcu.
- Wyładowania w silniku:** Silnik lub szcztoki węglowe są uszkodzone. Oddać pilarkę do specjalistycznego warsztatu lub serwisu producenta.
- Nie wycieka olej:** Sprawdzić poziom oleju. Wyczyścić otwory w prowadnicy do wycieku oleju (patrz również do części „Konserwacja”). Jeżeli to nie pomaga, oddać pilarkę do specjalistycznego warsztatu lub serwisu producenta.



**Uwaga!** Pozostałe prace konserwacyjne i naprawy, które nie są podane w tej instrukcji obsługi, mogą przeprowadzać tylko specjalistyczne warsztaty lub serwis producenta.



**Uwaga!** Uszkodzony kabel zasilający z wtyczką może wymienić tylko specjalistyczny warsztat wyznaczony przez producenta, lub serwis producenta, bo są do tego potrzebne specjalne narzędzia.

## Składowanie

Zapakowane narzędzie można składować w suchym miejscu bez ogrzewania, gdzie temperatura nie obniży się poniżej -5 °C.

Nie zapakowane narzędzie należy składować tylko w suchym miejscu, gdzie temperatura nie obniży się poniżej +5 °C i gdzie nie występują nagłe zmiany temperatury.

## Recyclage

Narzędzia elektryczne, akcesoria i opakowania powinny być oddane do utylizacji nieszkodliwej dla środowiska.

### Tylko dla krajów UE:

Nie wyrzucać narzędzi elektrycznych do odpadu komunalnego!

Według dyrektywy europejskiej 2002/96/WE o starych urządzeniach elektrycznych i elektronicznych i jej przepisów wykonawczych w krajowej legislacji w skasowane rozebrane narzędzia elektryczne muszą być gromadzone do ponownego wykorzystania w sposób przyjazny dla środowiska.

## Gwarancja

Na nasze narzędzia udzielamy gwarancji na wady materiałowe lub produkcyjne według przepisów prawnych danego kraju, ale minimalnie na okres 12 miesięcy. W państwach Unii Europejskiej termin gwarancji wynosi 24 miesiące w przypadku wyłącznie prywatnego użytkownika (potwierdzone fakturą lub kwitem dostawy).

Szkody wynikające z naturalnego zużycia, przeciążania, nieprawidłowego obchodzenia się, ew. szkody z winy użytkownika lub w wyniku używania niezgodnie z instrukcją obsługi lub szkody, które były znane w chwili zakupu, nie są objęte gwarancją.

Reklamacje mogą zostać uznane wyłącznie wtedy, jeżeli narzędzie zostanie w nie rozebrany stan zasłane z powrotem do autoryzowanego serwisu NAREX. Należy dobrze schować instrukcję obsługi, zalecenia dotyczące bezpieczeństwa, listę części zamiennych oraz dowód kupna. Zawsze obowiązują dane aktualne warunki gwarancji producenta.

## Uwaga

Ze względu na stałe prace badawcze i rozwojowe zastrzega się możliwość zmian zamieszczonych tu danych technicznych.

## WE deklaracja zgodności

Deklarujemy, że niniejsze urządzenie spełnia wymagania następujących norm i dyrektyw.

### Bezpieczeństwo:

EN 62841-1

EN 62841-4-1

Dyrektywa 2006/42/EC

### Kompatybilność elektromagnetyczna:

EN 55014-1

EN 55014-2

EN 61000-3-2

EN 61000-3-3

Dyrektywa 2014/30/EU

### RoHS:

Dyrektywa 2011/65/EU

### Sposób oceny zgodności:

Art. 12 dyrektywy 2006/42 / WE

Świadectwo badania typu: M6A 094333 0021

TÜV SUD Product service GmbH

Ridlerstrasse 65

80339 Munich

Germany

Miejsce przechowywania dokumentacji technicznej:

Narex s.r.o., Chelčickéhoho 1932, 470 01 Česká Lípa, Republika Czeska



Narex s.r.o.

Chelčickéhoho 1932

470 01 Česká Lípa

Jaroslav Hybnar

Osoba upoważniona

doreprezentowania spółki

01.08.2022

Aktuální seznam autorizovaných servisů naleznete na našich webových stránkách [www.narex.cz](http://www.narex.cz) v sekci „**Servisní místa**“.  
 Aktuálny zoznam autorizovaných servisov nájdete na našich webových stránkach [www.narex.cz](http://www.narex.cz) v sekcii „**Servisné miesta**“.  
 The current list of authorized service centres can be found at our website [www.narex.cz](http://www.narex.cz), section “**Service Centres**”.  
 Die aktuelle Liste der autorisierten Servicestützpunkte finden Sie unter [www.narex.cz](http://www.narex.cz) im Abschnitt „**Servicestellen**“.  
 La lista actual de los centros de servicio autorizados se puede encontrar en nuestro sitio web [www.narex.cz](http://www.narex.cz) en la sección «**Puntos de servicio**».  
 Vous trouverez une liste actualisée de nos centres de service agréés sur notre site internet [www.narex.cz](http://www.narex.cz) dans la rubrique.« **Centres de service** ».  
 L'elenco aggiornato dei centri di assistenza è disponibile sul nostro sito web [www.narex.cz](http://www.narex.cz) nella sezione „**Centri di assistenza**“.  
 Действующий список авторизованных сервисных мастерских можно найти на нашем сайте [www.narex.cz](http://www.narex.cz) в части «**Сервисные мастерские**».  
 Aktualną listę uprawnionych warsztatów można znaleźć na naszej stronie internetowej [www.narex.cz](http://www.narex.cz) w sekcji „**Miejsca serwisowe**“.

## ZÁRUČNÍ LIST

Výrobní číslo		Datum výroby	Kontroloval
Dne		Razítko a podpis	
Prodáno spotřebiteli	ZÁRUČNÍ OPRAVY		
	Datum	Razítko a podpis	
Převzetí	Předání		

### Narex s.r.o.

Chelčického 1932  
 470 01 Česká Lípa  
 Czech Republic

Tel.: +420 645 471-2; +420 645 227

Fax.: +420 487 823 207

E-mail: [narex@narex.cz](mailto:narex@narex.cz)

[www.narex.cz](http://www.narex.cz)

# narex