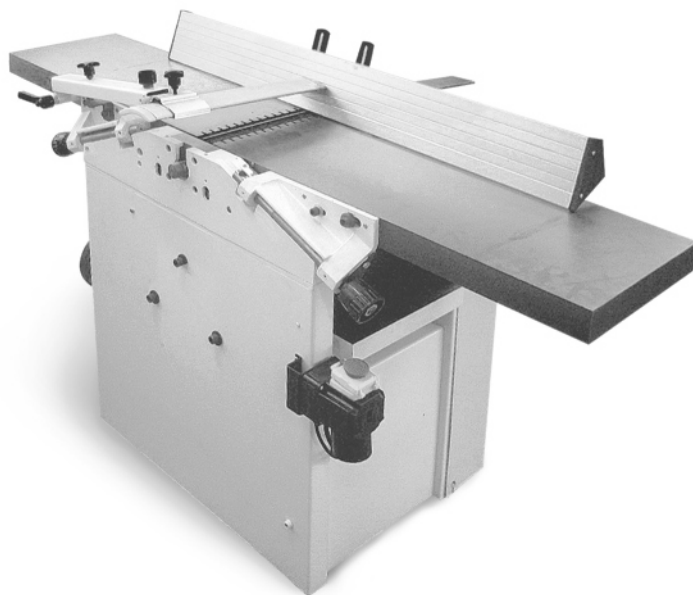


# NÁVOD K OBSLUZE

**PROMA**



**Hoblovka s protahem  
HP-310/400**

## ES PROHLÁŠENÍ O SHODĚ

### EC Declaration of conformity

**Výrobce/Manufacturer:**

**Dovozce a distributor výrobku/Importer and distributor of product:**

Osoba, která jako průběžní dodávčí stanoví výrobek na trh, podle § 13, odst. (8), zák. č. 22/1997 Sb.

PROMA Machinery s.r.o.

**Adresa/Address:****IČ/ID:**

**Jméno a adresa osoby pověřené sestavením technické dokumentace podle Směrnice 2006/42/EC, (NV č. 176/2008 Sb.) (Name and address of the person authorised to compile the technical file according to Directive 2006/42/EC:**

**Výrobek (stroj) - typ/Product (Machine) - Type:****Výrobní číslo/Serial number:****Popis/Description:**

Prokopova 148/15, 130 00 Praha 3

242 62 706

PROMA Machinery s.r.o., Prokopova 148/15, 130 00 Praha 3

Hoblovka s protahem typ HP-310/400

Hoblovka s protahem HP-310/400 je kombinovaný stroj s možností pracovat jako srovnávací frézka s ručním posuvem nebo jako jednostranná tloušťkovací frézka pro opracování dřevěných hranolů, je určena pro malé střední truhlářské dílny. Pohon mechanismů stroje zajišťuje třífázový asynchronní elektromotor s kotvou nakrátko, ovládaný pomocí dvoutlačítkového ovladače, se spouští na podpěti a funkci nouzového zastavení. Hoblovka je připravena pro doplnění tlumičím zařízením.

Základní technické údaje:

Jmenovité napětí a kmitočet:	3x400 V, 50 Hz
Instalovaný výkon:	2 200 W
Otáčky válce:	4 000 min <sup>-1</sup>
Maximální šířka hoblování/protahů:	310 mm
Rozměr hoblovacího stolu:	310 x 1 520 mm
Rozměr protahovacího stolu:	310 x 750 mm
Hmotnost:	345 kg

**Prohlášíme, že strojní zařízení splňuje všechna příslušná ustanovení uvedených směrnic (NV)**  
We declare that the machinery fulfils all the relevant provisions mentioned Directives (Government Provisions):

Elektrické zařízení nízkého napětí - Směrnice 2006/95/EC, NV č. 17/2003 Sb.  
Elektromagnetická kompatibilita - Směrnice 2004/108/EC, NV č. 616/2006 Sb.  
Strojní zařízení - Směrnice 2006/42/EC, NV č. 176/2008 Sb.

**Harmonizované technické normy a technické normy použité k posouzení shody**  
The harmonized technical standards and the technical standards applied to the conformity assessment:

ČSN EN ISO 12100:2011, ČSN EN 859+A2:2012, ČSN EN 860+A2:2012,  
ČSN EN 13478+A1:2008, ČSN EN 60204-1 ed. 2:2007, + změna A1:2009,  
ČSN EN 61000-6-1 ed. 2:2007, ČSN EN 61000-6-3 ed. 2:2007

**Poslední dvojčíslí roku, v němž byl výrobek opatřen označením CE**  
The last two digits of the year in which the CE marking was affixed:

13

*Poznámka: Veškeré předpisy byly použity ve znění jejich změn a doplňků platných v době vydání tohoto prohlášení bez jejich citování.*  
Note: All regulations were applied in wording of later amendments and modifications valid at the time of this declaration issue without any citation of them.

Místo a datum vydání tohoto prohlášení/Place and date of this declaration issue: Praha, 2013-02-06

Osoba zmocněná k podpisu za výrobce/Signed by the person entitled to deal in the name of producer: Ing. Pavel Tlustý

Jméno/Name: Ing. Pavel Tlustý

Funkce/Grade: General Manager

Podpis/Signature:



## OBSAH

- |                           |                                       |
|---------------------------|---------------------------------------|
| 1) Obsah balení           | 11) Obsluha stroje                    |
| 2) Úvod                   | 12) Pokyny pro provoz                 |
| 3) Účel použití stroje    | 13) Elektrický systém a jeho ovládání |
| 4) Technická data         | 14) Údržba                            |
| 5) Hodnoty hluku          | 15) Seznam součástí                   |
| 6) Bezpečnostní zařízení  | 16) Příslušenství a doplňky           |
| 7) Konstrukce stroje      | 17) Rozebrání a likvidace             |
| 8) Popis stroje           | 18) Rozkreslení stroje                |
| 9) Doprava a montáž       | 19) Všeobecné bezpečnostní předpisy   |
| 10) Počet pracovních míst | 20) Záruční podmínky                  |
|                           | 21) Záruční list                      |

### 1 Obsah balení

Hoblovka s protahem je dodávána v dřevěné bedně spolu s odmontovanými ochrannými kryty a vodícími pravitky.

### 2 Úvod

Vážený zákazníku, děkujeme Vám za zakoupení hoblovky s protahem od firmy SA Trade s.r.o.. Tento stroj je vybaven bezpečnostním zařízením na ochranu obsluhy a stroje při jeho běžném technologickém využití. Tato opatření však nemohou pokrýt všechny bezpečnostní aspekty, a proto je třeba, aby obsluhující dříve, než začne stroj používat, pozorně přečetl tento návod a porozuměl mu. Vyloučí se tím chyby jak při instalaci stroje, tak i při vlastním provozu. Nepokoušejte se proto uvést stroj do provozu dříve, než jste si přečetli všechny instrukce a dokud jste neporozuměli každé funkci a postupu.

Návod je nedílnou součástí pily, proto dbejte na jeho uschování a při prodeji stroje následnému postoupení dalšímu majiteli.

Dbejte zejména bezpečnostních instrukcí uvedených na štítcích, kterými je opatřen. Tyto štítky neodstraňujte ani nepoškozujte.

### 3 Účel použití

Stroj musí pracovat v dílenském prostředí jehož teplota nepřesahuje +40°C a neklesne pod +10 °C. Hoblovka s protahem je určena pro hoblování měkkého i tvrdého dřeva. Za pomoci vodícího pravitka lze hoblovaný materiál opracovat v libovolných úhlech. Stůl hoblovky je výškově nastavitelný 0 - 5 mm a stůl protahu o šíři 310 mm je ovládán ručním kolem v rozsahu 0 -220 mm . Stroj je přispůsoben pro instalaci dlabacího zařízení, které není součástí dodávky.



**POZOR! Stroj musí pracovat při minimálním osvětlení 500 lx.**



**POZOR! Stroj je určen pro obsluhu starší 18 let!**

## 4 Technická data

<b>Otáčky válce</b>	<b>4000 ot./min.</b>
<b>Šíře hoblování</b>	<b>310 mm</b>
<b>Počet nožů</b>	<b>4</b>
<b>Průměr válce</b>	<b>95 mm</b>
<b>Rychlost protahu</b>	<b>8 m/min.</b>
<b>Max. tloušťka protahu</b>	<b>4 mm</b>
<b>Šířka protahu</b>	<b>220 mm</b>
<b>Max. tříska hoblování</b>	<b>5 mm</b>
<b>Max. šířka hoblování</b>	<b>310 mm</b>
<b>Napětí</b>	<b>3/PE AC / 400 V 50 Hz</b>
<b>Příkon</b>	<b>2,2 kW</b>
<b>Krytí motoru</b>	<b>IP 54</b>
<b>Rozměr hoblovacího stolu</b>	<b>310 x 1520 mm</b>
<b>Rozměr stolu srovnávačky</b>	<b>310 x 750 mm</b>
<b>Průměr posuvového válce</b>	<b>40 mm</b>

Pro odsávání třísek z hoblovky s protahem doporučujeme odsavač prachu, jehož průtok vzduchu překračuje 1000 m<sup>3</sup>/h a rychlost vzduchu v potrubí se pohybuje nad 10 m/s. Stejně hodnoty musí splňovat případný odsavací systém na který bude s troj připojen. Hoblovka je vybavena přírubou k připojení odsavací hadice o průměru 100 mm.



## 5 Hodnoty hluku zařízení

Hoblovka s protahem a možností dlabačky typ HP-310/400

Deklarovaná časově průměrovaná emisní hladina akustického tlaku A na pracovním místě srovnávací frézy při režimu naprázdno je 84,5 dB + 4,0 dB (podle ČSN EN 859)

Deklarovaná časově průměrovaná emisní hladina akustického tlaku A na pracovním místě tloušťkovací frézy při režimu naprázdno je  $L_{pAd} = 86,0 \text{ dB} + 4,0 \text{ dB}$  (podle ČSN EN 860)

Deklarovaná časově průměrovaná emisní hladina akustického tlaku A na pracovním místě tloušťkovací frézy při normovaném zatížení je  $L_{pAd} = 91,0 \text{ dB} + 4,0 \text{ dB}$  (podle ČSN EN 860)

Deklarovaná hladina akustického výkonu srovnávací frézy A  $L_{WA,G} = 104,0 \text{ dB}$  (podle ČSN EN 859 – režim naprázdno bez zatížení)

Deklarovaná hladina akustického výkonu tloušťkovací frézy A  $L_{WA,G} = 103,0 \text{ dB}$  (podle ČSN EN 860 – režim naprázdno bez zatížení)

Deklarovaná hladina akustického výkonu tloušťkovací frézy A  $L_{WA,G} = 109,0 \text{ dB}$  (podle ČSN EN 860 – při zatížení)

Uváděné hodnoty jsou hodnoty emisní a nemusí představovat bezpečné pracovní hodnoty. Ačkoliv je korelace mezi hodnotami emisí a hladinami expozice, nemohou být tyto hodnoty použity ke spolehlivému stanovení, zda jsou nebo nejsou nutná další opatření. Faktory, které ovlivňují skutečné hladiny expozice pracovníků zahrnují vlastnosti pracovního procesu, jiné zdroje hluku, atd., např. počet strojů a ostatní sousední procesy. Také nejvýše přístupné hladiny expozice mohou být jednotlivých zemích různé. Tyto informace mají sloužit uživateli stroje k lepšímu zhodnocení rizika a rizikovosti.

## 6 Bezpečnostní zařízení

- 1) **Pozor! Před započetím práce na stroji čtěte návod k použití!**
- 2) **Pozor! Při práci na stroji používejte ochranné pomůcky zraku!**
- 3) **Pozor! Při práci na stroji používejte ochranné pomůcky sluchu!**
- 4) **Pozor! Na stroji je zakázáno pracovat v rukavicích!**
- 5) **Pozor! Nebezpečí úrazu horních končetin.**

Štítky upozorňující na nebezpečí:



6

- 6) **Pozor! Při sejmutém krytu-nebezpečí úrazu elektrickým proudem! ( štítek je umístěn na svorkovnici motoru a u vypínače )**

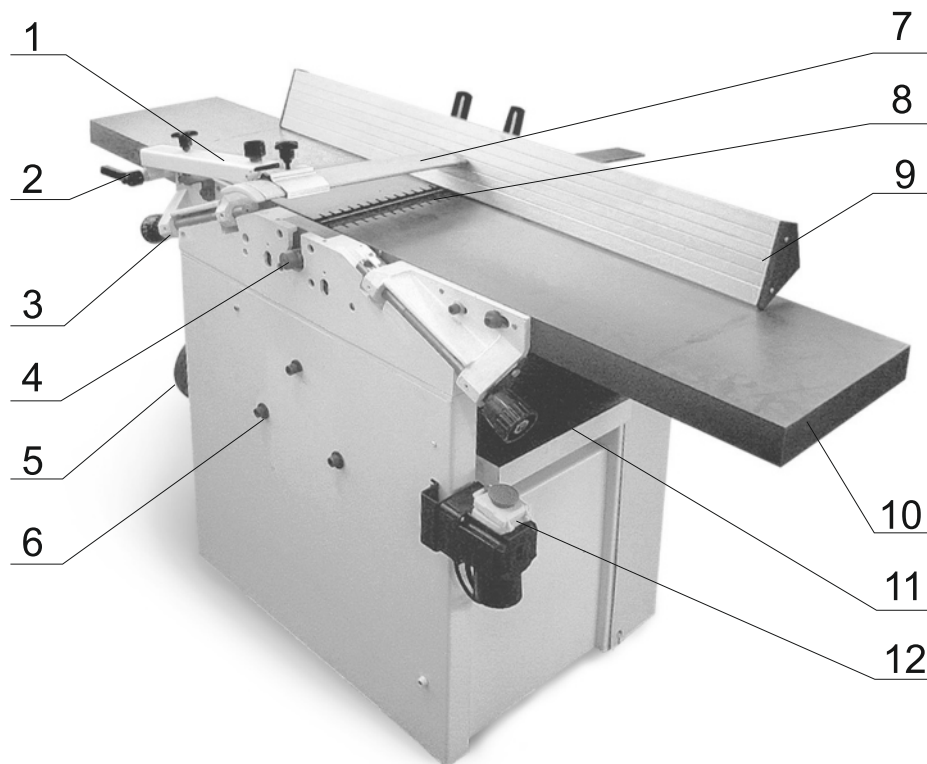


Štítky s piktogramy jsou umístěny na bočním krytu stroje!

## 7 Konstrukce stroje

Hoblovka s protahem HP-310 / 400V se vyznačuje svou robustní konstrukcí, osazenými litinovými stoly a čtyř nožovou horizontální hřídelí, kterou pohání třífázový motor přes klínové řemeny. To vše doplňuje ve stolu protahu jeden hnací válec. Kombinace všech dílů zajišťuje dostatečnou tuhost stroje a kvalitní opracování obráběného materiálu. K hoblovce lze připojit dlabací zařízení.

## 8 Popis stroje



- 1) Nastavitelné rameno krytu válce
- 2) Aretační páka odklápění stolu
- 3) Seřizovací kolo pro nastavení výšky stolu
- 4) Příruba pro sklíčidlo dlabacího zařízení  
(sklíčidlo není součástí dodávky)
- 5) Ovládací kolo nastavení výšky stolu protahu
- 6) Otvory a šrouby pro namontování dlabacího zařízení
- 7) Nastavitelný kryt válce
- 8) Čtyř-nožový válec
- 9) Vodící pravítko
- 10) Dvoudílný litinový stůl hoblovky
- 11) Litinový stůl protahu
- 12) Elektrický vypínač

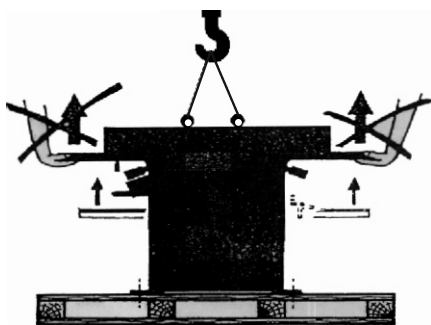
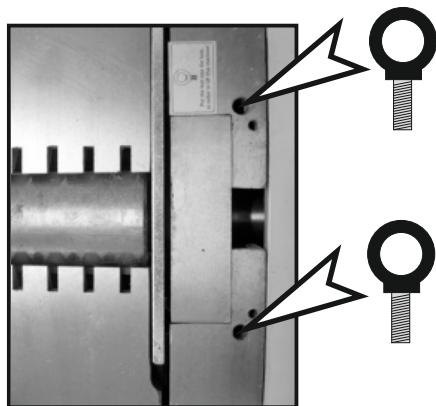
## 9 Doprava a montáž



**Upozornění!** Při manipulaci se strojem a při přepravě je nutné postupovat s maximální opatrností.

Pro zavěšení stroje použijte závěsná oka se šroubem M6. Místa pro namontování závěsných ok jsou na stroji vyznačena piktogramem. Hoblovku s protahem nedoporučujeme nadzvedávat za pracovní stoly z důvodů změny seřízení a nastavení stroje. Po instalaci zajistěte bezpečné uzemnění stroje i případného příslušenství.

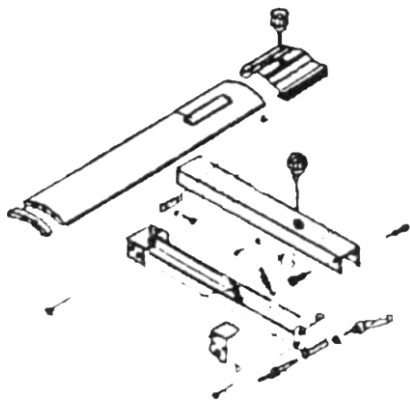
Místa k ustavení závěsných ok



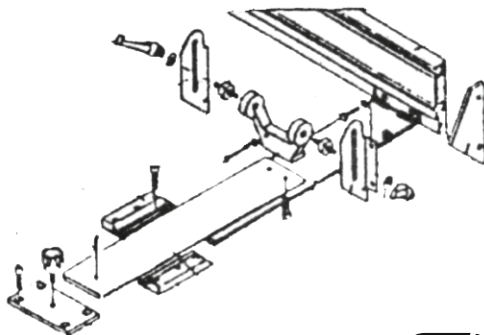
Před manipulací s hoblovkou přesuňte pracovní stůl protahovačky do horní polohy.

Před prací na hoblovce sestavte a nainstalujte dle nákresu ochranný kryt válce a pomocné vodící pravitko. Nikdy na stroji nepracujte bez ochranného krytu válce. Vystavujete se tak nebezpečí poranění. Vodící pravitko lze nainstalovat do požadované polohy pro obrábění.

Montáž ochranného krytu

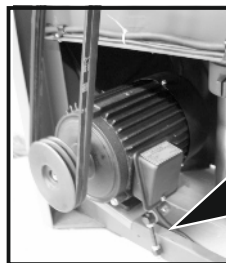


Montáž pomocného vodícího pravitka



### Seřízení klínových řemenů

Nožový válec pohánějí dva klínové řemeny o rozměru 10 x 1450 Li, které musí být pro správný chod hoblovky napnuty na průhyb 1 - 1,5 mm. Správného napnutí docílíte utahováním (povolováním) šroubu u patice motoru (viz obr).

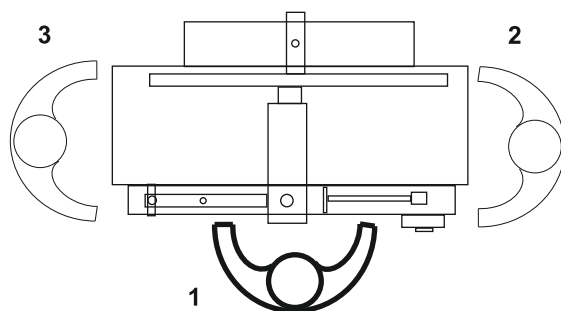


napínací šroub

## 10 Počet pracovních míst

Hoblovka s protahem pila má tři pracovní místa.

Stroj je určen pouze pro obsluhu jedním pracovníkem!

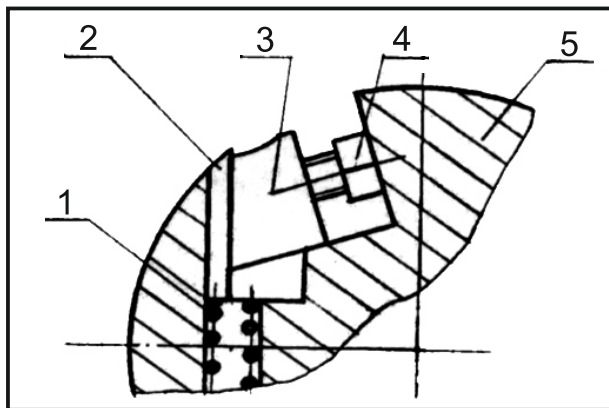


## 11 Obsluha stroje

### Hoblovací část

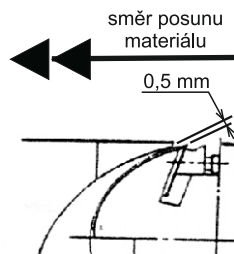
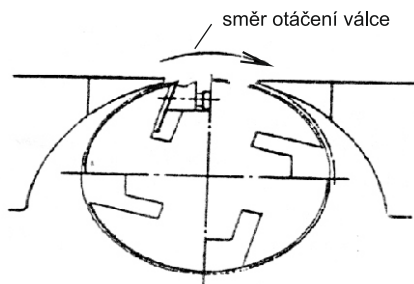
Dříve, než stroj spustíte je zapotřebí seřídít hoblovací nože válce ke stolu hoblovky. Seřízení provádíme přes přípravek, nebo pravítko ( nejsou součástí dodávky). Pokud nejste z oboru, nebo neumíte nože seřídít, doporučujeme tento krok prokonzultovat s truhlářem ( popř. seřizovačem).

Pokud je nůž "2" ve válci "5" uložen křivě vůči pevnému stolu, je nutné povolít šroub "4", tím se povolí přítlačný klín "3" a pružina "1" vytlačí nůž "2" výše. Po seřízení výšky nože na obou stranách válce je zapotřebí pečlivě dotáhnout šrouby "4", tento postup opakujeme u zbývajících tří nožů.





Směr otáčení válce je udáváný piktogramem v jeho blízkosti. Po seřízení nožů se ještě jednou překontrolujte dotažení rozpěrných šroubů a vůli mezi nožem a stolem, která by měla tvořit tím. 0,5 mm, aby nedošlo ke kontaktu nože se stolem.



Pokud je některý z hoblovacích nožů poškozen, proveďte neprodleně jeho výměnu za nůž stejných rozměrů a vlastností (viz náčrt). Na stroji můžou být použity pouze nástroje se stejnými vlastnostmi a rozměry jako jsou originální.

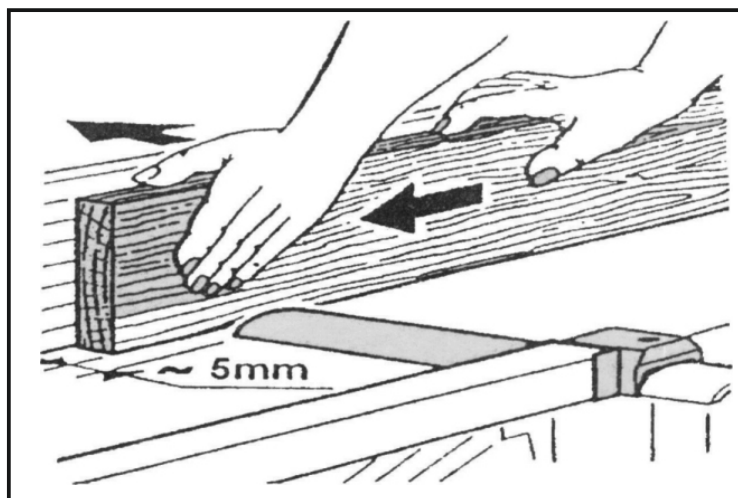


### Práce na hoblovacím zařízení

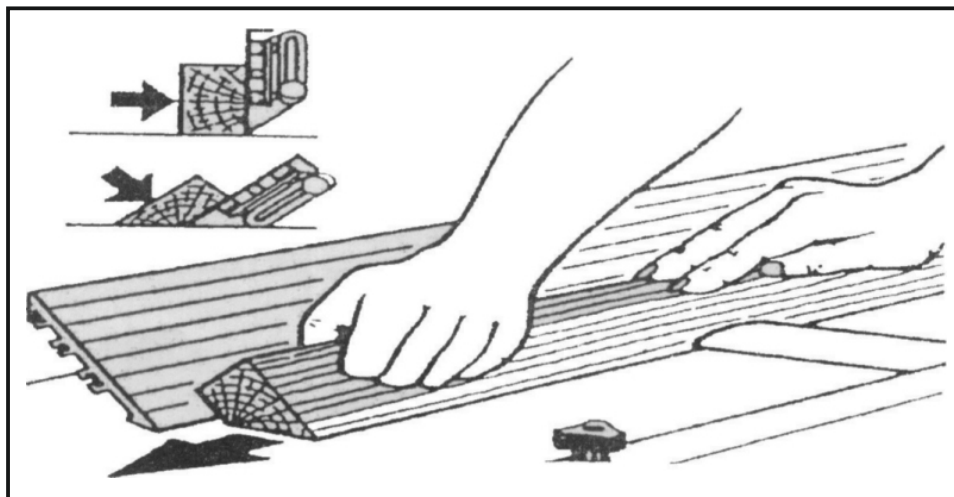


Na hoblovice pracujte s maximální opatrností a dodržujte předpisy bezpečnosti práce!

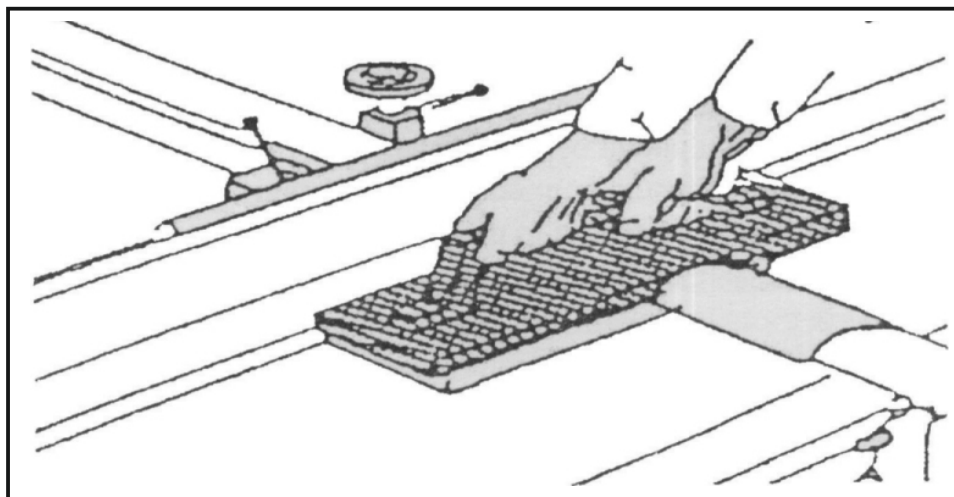
Při hoblování hranolů, je zapotřebí materiál tlačit směrem od sebe a proti pohybu otáčení válce. Mezera mezi ochranným krytem a obráběným materiálem nesmí být větší než 5 mm.



Příklad nastavení vodícího pravitka při hoblování různých tvarových profilů



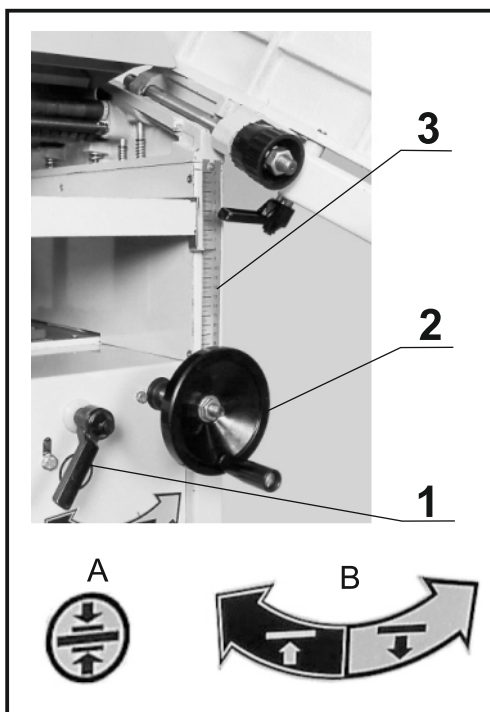
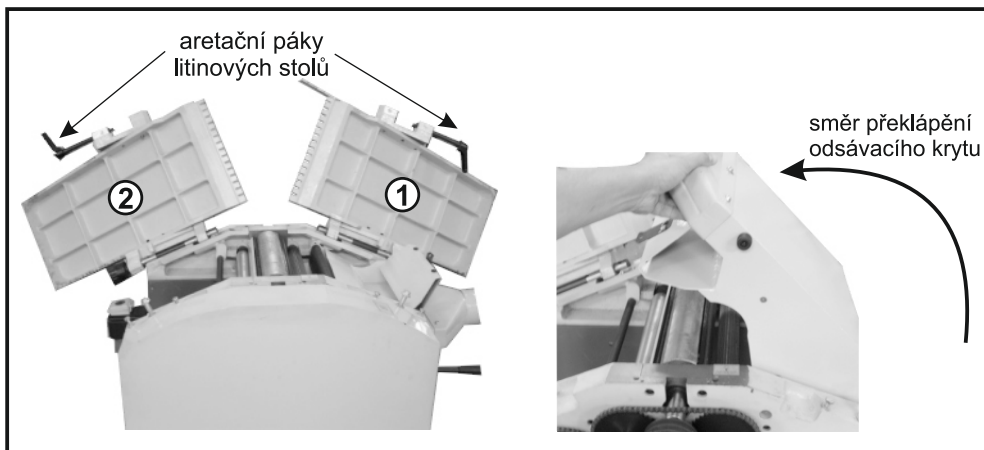
Hoblování slabých profilů se provádí za pomoci přípravků (není součástí dodávky)



## Práce na protahu

Před prací na protahu upravte stroj podle následujícího postupu:

Po odmontování ochranného krytu válce a vodícího pravítka s držákem, povolte aretační šrouby obou stůlů a stoly odklopte. Při odklápění dodržujte pořadí 1,2 (viz obrázek). Následně překlňte odsávací kryt na soustavu válců.



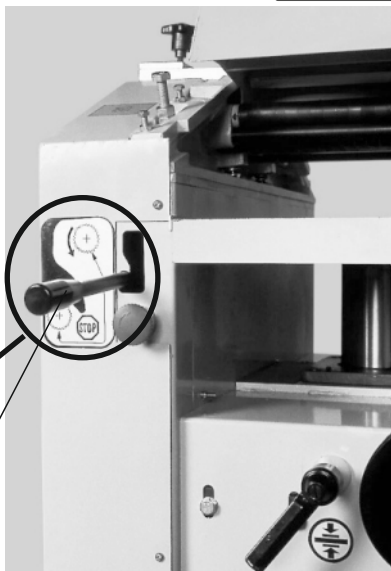
Pro zvolení hloubky protahu slouží kolo "2", které je označeno piktogramem "B". Otáčením tohoto kola se posouvá stůl na sloupu nahoru nebo dolů. K orientaci posunu stolu slouží informativní stupnice "3" na pravé straně protahu. Po zvolení požadované polohy stolu za aretujeme stůl aretační pákou "1", která je označena piktogramem "A". Nenastavujte protah na větší třísku, než je maximální povolená hodnota. Hrozí tak přetížení stroje.!

A aretace posunu stolu protahu

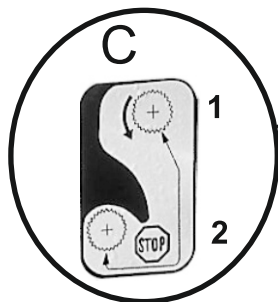
B zvolení hloubky protahu

Spuštění pohonu protahu se provádí za chodu stroje. Páka pohonu protahu je označena piktogramem "C" a je pod ní umístěno červené tlačítko nouzového zastavení celého stroje.

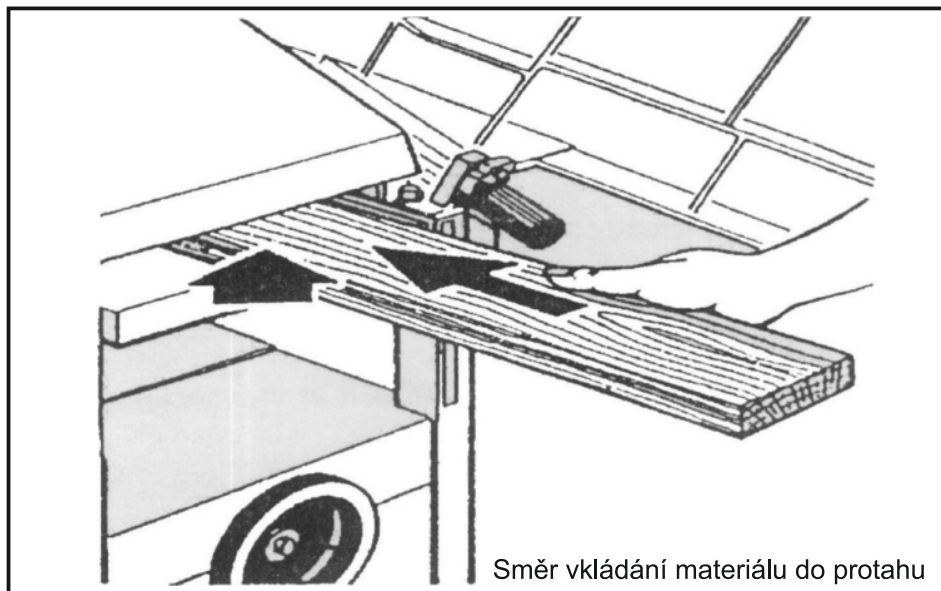
Protah se spouští přesunutím páky protahu z pozice "2" do pozice "1", kdy se přes třecí pohon současně roztočí hnací válce (přítlačný, s vroubky) s druhým hnacím válcem. Pro zastavení pohonu protahu opět stačí páku přesunout z pozice "2" na pozici "1".



páka  
pohonu  
protahu



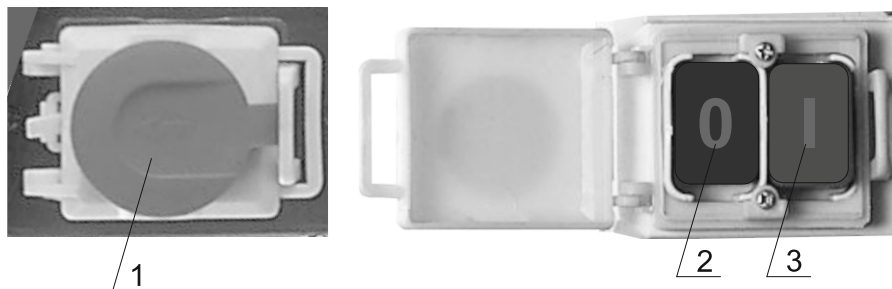
C - Piktogram spínání páky pohonu protahu.



Směr vkládání materiálu do protahu

### Elektrický vypínač

Stroj se spouští zeleným vypínačem "I", zastavuje se červeným tlačítkem "0" (viz. obrázek). "Stop" tlačítko znázorňuje tlačítko nouzového zastavení stroje.



- 1) "Stop" tlačítko (tlačítko nouzového zastavení stroje)
- 2) Červené tlačítko "0"
- 3) Zelené tlačítko "I"

## 12 Pokyny pro provoz

- Dodržujte všechny bezpečnostní předpisy a normy platné pro hoblovky s protahem a jejich používání.
- Vlastní přívod elektrické energie je nutno provést dle platných předpisů a s ohledem k příkonu stroje, uvedeném na štítku motoru.
- Zapojení stroje na elektrickou síť musí provést odborník elektro. Je třeba se přesvědčit o správném smyslu otáčení válce, který je označen piktogramem.
- Všechny ochranné kryty musí být nepoškozené a namontované ve správné poloze.
- V místech, kde je uskutečňován posuv nebo rotace nesmí být umístěny jiné předměty kromě těch, jež zde plní svoji funkčnost.
- Výměna nožů, nastavení pravítka, opravy a jakákoli manipulace se strojem v prostoru pracovní jednotky se může provádět jen při úplném zastavení stroje a přerušením dodávky elektrické energie (vytažením přívodního kabelu ze sítě).
- Průřezové rozměry pro odsávací zařízení jsou u výstupu od stroje 1 x 100 mm.
- Případné odstranění materiálu z prostoru řezu neprovádět rukou - použít dřevěnou tyč, nebo pomůcky určené návodem.
- Je dovoleno použít jen řádně naostřené nástroje. Nože hoblovky nesmí být prasklé, ani tvarově deformované.
- Vypněte stroj pokud by měl zůstat bez dozoru.
- Zachycovače zpětného vrhu musí být udržovány v dobrém provozuschopném stavu
- Zachycovače zpětného vrhu musí být přezkušovány alespoň jednou za směnu, aby bylo ověřeno, zda dotykové plochy zachycovačů nebyly poškozeny nárazy a zda je zajištěno samovolné sklápění zachycovačů vlastní hmotnosti

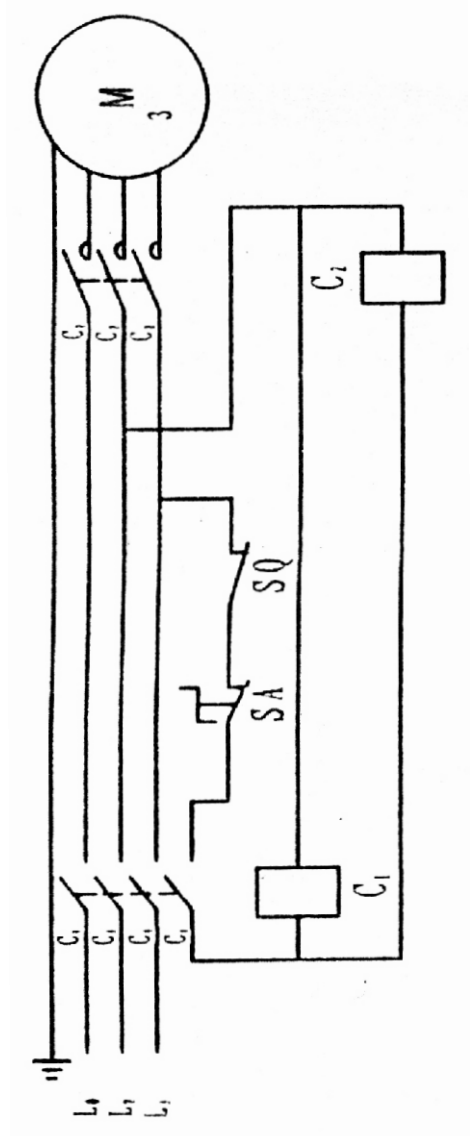
## 13 Elektrický systém

Elektrický systém je zapojen dle uvedeného schématu.

Napětí 3 / PE AC 400 V 50 Hz

Jištění 16 A

L1,L2,L3,.....fázové vodiče  
 N..... střední vodič  
 PE..... ochranný vodič  
 M..... motor



## 14 Údržba



**Nebezpečí:** Párce s elektrickým zařízením smí provádět pouze oprávněná osoba s příslušnou elektrotechnickou klasifikací.



**Varování:** Doporučené předřazené jištění stroje může být max. 16A.



**Upozornění:** Před použitím stroje se seznamte s ovládacími prvky, jejich funkcí a umístěním.



**Varování:** Před veškerými opravami, seřizováním, údržbářskými činnostmi vždy vyjměte přívodní vidlici z el. sítě a umístěte tak, aby byla pod neustálým dohledem osoby provádějící práci..

- Čištění, mazání, výměna nožů, seřizování, opravy a jakákoliv manipulace s hoblovkou a protahem se musí provádět jen za klídu stroje a vytaženém přívodní vidlice z elektrické sítě.

- Zachycovače zpětného vrhu protahu musí být udržovány v dobrém provozu schopném stavu.

- Zachycovače zpětného vrhu musí být přezkoušeny alespoň jednou za 8 hodin provozu, aby bylo ověřeno, zda dotykové plochy zachycovačů nebyly poškozeny nárazy a zda je zabezpečeno samovolné sklápění zachycovačů vlastní vahou.

- Elektromotor doporučujeme 1x ročně překontrolovat odborníkem (elektromechanikem).

- Byl-li stroj dlouhou dobu mimo provoz (např. dva roky v prostředí, kde teplota neklesla pod 5°C a nepřesáhla 40°C) je nutné vyměnit mazací tuk v ložiskách a zkontrolovat izolační odpor vinutí motoru. Podle doby stání v různém prostředí se tato doba úměrně pohybuje.

- Udržujte stroj a jeho pracovní prostor v čistotě a pořádku

- Stroj nesmí být používán pokud nejsou všechny tyto podmínky splněny.

**Mazání**

Hoblovka s protahem je vybavena valivými ložisky, které mají trvalé mazání a jsou oboustranně zakryty.  
Proto není třeba dalšího mazání.

## 15 Seznam součástí

Seznam součástí naleznete na stránce č.16-18 (Rozkreslení stroje). V této dokumentaci je stroj rozkreslen na jednotlivé části a součásti, které lze objednat tímto způsobem:

Při objednání náhradních dílů, udávejte vždy v zájmu rychlého a přesného vyřízení tyto údaje:

- A) typovou značku přístroje HP-310/400
- B) zakázkové číslo stroje - číslo stroje
- C) rok výroby a datum odeslání stroje
- D) číslo a název dílu podle kapitoly 18 tohoto návodu
- E) počet kusů

Náhradní díly zajišťuje po dohodě servisní firma distributora: [servis@satrade.cz](mailto:servis@satrade.cz)

## 16 Příslušenství a doplňky

Základní příslušenství - jsou veškeré součásti a dílce, které jsou dodávány přímo na stroji, nebo se strojem (je uvedeno v kapitole 1, Obsah balení).

Zvláštní příslušenství - je doplňující příslušenství, příslušenství, které lze dokoupit. Je uvedeno v aktualizovaném nabídkovém katalogu. Tento katalog dostanete zdarma na vyžádání v našich pobočkách. Případná konzultace o použití zvláštního příslušenství je také možná s naším servisním technikem.

## 17 Rozebírání a likvidace

Po uplynutí doby životnosti stroje nebo v okamžiku, kdy by jeho oprava byla neekonomická, se provede celková demontáž stroje.

Při demontáži stroje je nutné dodržovat obecně platné bezpečnostní předpisy pro bezpečné provedení všech prací.

Po celkové demontáži stroje se jednotlivé části likvidují v souladu s požadavky zákona o odpadech č. 185/2001 Sb., ve znění pozdějších předpisů.

Kovové části se likvidují tak, že se roztřídí podle druhu kovů a nabídnou k odprodeji organizaci zabývající se sběrem druhotných surovin.

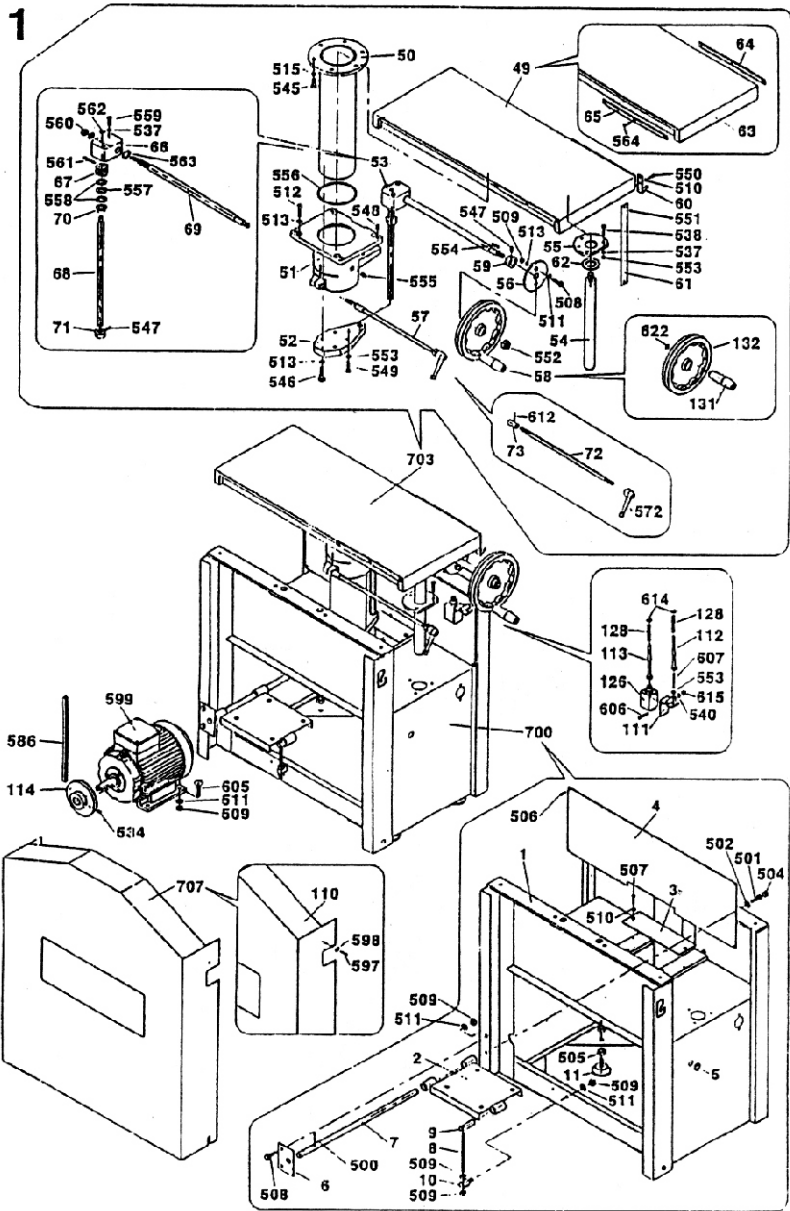
Části z plastických hmot a pryže, které nepodléhají přirozenému rozpadu, se roztřídí a nabídnou se k odprodeji organizaci zabývající se sběrem těchto druhotných surovin.

Části elektrických zařízení se odevzdají organizaci pověřené sběrem elektroodpadu.

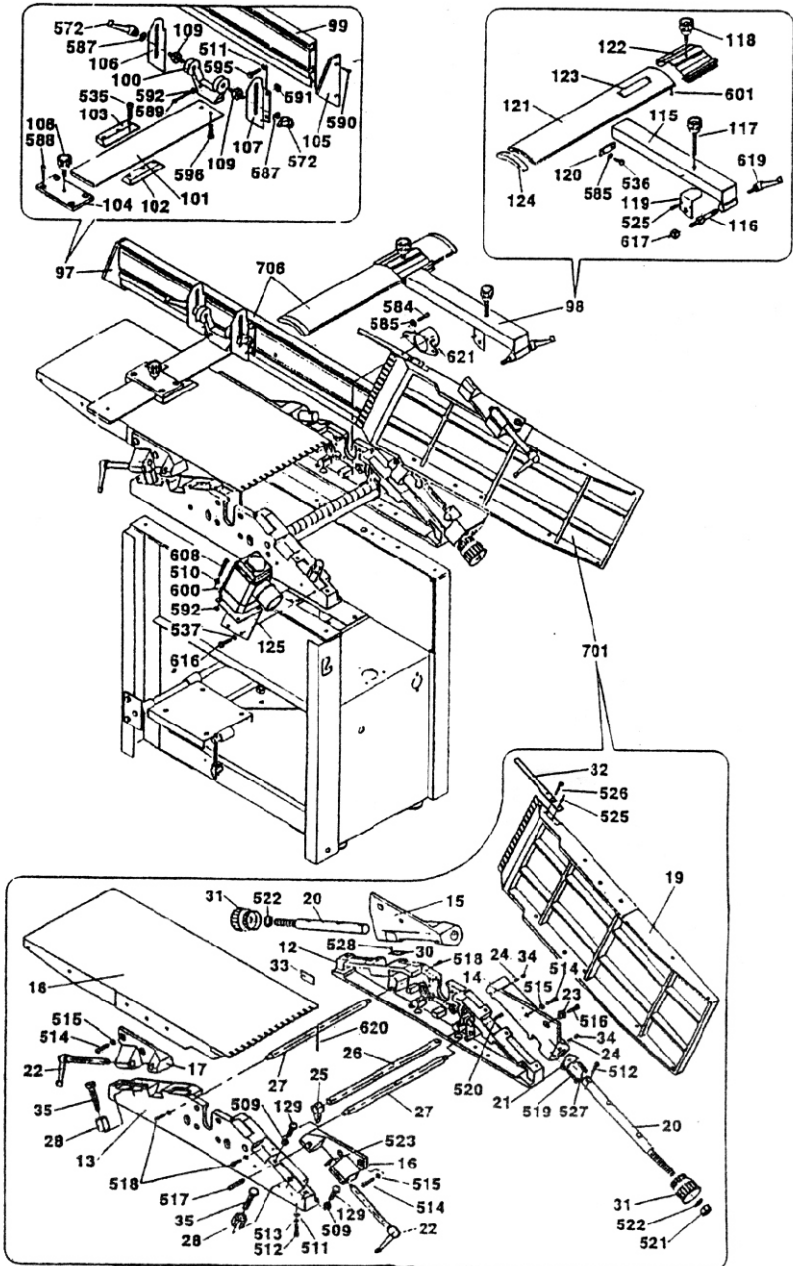
**POZOR!:** S ohledem na ochranu životního prostředí je zakázáno likvidovat části z plastických hmot a pryže spalováním! (zákon o ochraně ovzduší č. 309/1991 Sb.)



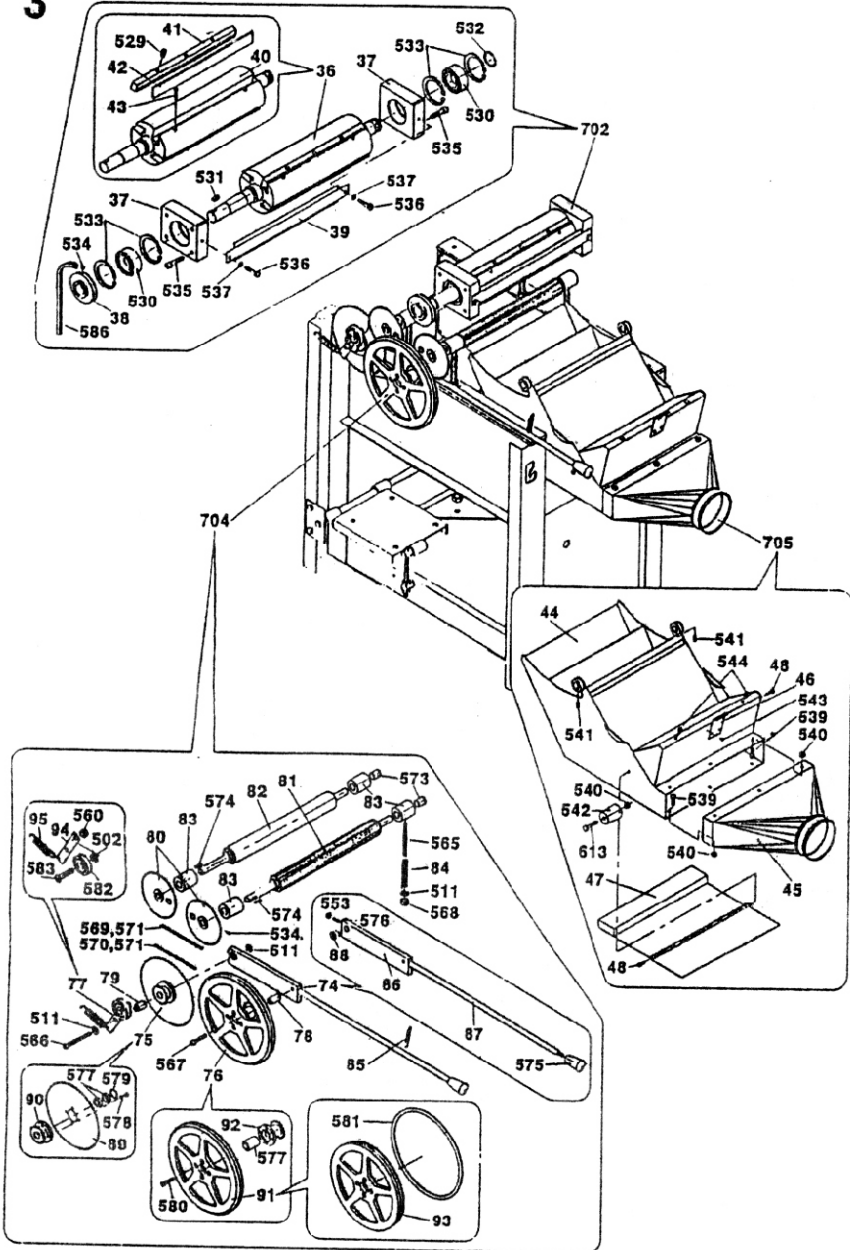
18 Rozkreslení stroje



2



3



## 19 Všeobecné bezpečnostní předpisy

### 1.1 Všeobecně

**A.** Tento stroj je opatřen různým bezpečnostním vybavením, a to jak na ochranu obsluhy, tak i na ochranu stroje. Přesto, toto nemůže pokrýt všechny bezpečnostní aspekty, a proto obsluhující.

Dříve než začne stroj obsluhovat, musí tuto kapitolu přečíst a musí ji porozumět. Dále obsluhující musí vzít v úvahu i další aspekty nebezpečí, která se vztahují na okolní podmínky a materiál.

**B.** V tomto návodu jsou zahrnuty 3 kategorie bezpečnostních pokynů.

### Nebezpečí - Varování - Výstraha

Jejich význam je následný.

#### NEBEZPEČÍ

Přehlédnutí těchto instrukcí může způsobit ztrátu života.

#### VAROVÁNÍ

Přehlédnutí těchto instrukcí může zapříčinit vážné poranění nebo značné poškození stroje.

#### VÝSTRAHA (Výzva k opatrnosti)

Přehlédnutí těchto instrukcí může způsobit poškození stroje nebo drobná poranění.

**C.** Dbejte vždy bezpečnostních instrukcí uvedených na štítcích upevněných na stroji. Tyto štítky neodstraňujte ani nepoškozujte. V případě poškození nebo nečitelnosti štítku, kontaktujte výrobní firmu.

**D.** Nepokoušejte se uvést stroj do provozu pokud jste nepřečetli všechny návody dodané se strojem (návod k obsluze, údržbě, seřizování, atd.) a neporozuměli jste každé funkci a postupu.

### 1.2. Základní bezpečnostní položky

#### 1) NEBEZPEČÍ

Hrozí na zařízení nízkého napětí, tj. elektrickém ovládacím panelu, transformátorech, motorech a svorkovnicích apod., která jsou opatřena štítkem. Za žádných okolností se jich nedotýkejte.

- Přesvědčte se před připojením stroje do elektrické sítě, zda jsou všechny ochranné kryty namontovány. V případě nutnosti odstranit ochranný kryt, odpojte stroj vytažením ze zásuvky, vidlici umístěte tak, aby byla pod přímým dohledem osoby provádějící na něm práci.

- Nepřipojujte stroj na síť, jsou-li ochranné kryty odstraněny.

## **2) VAROVÁNÍ**

- Zapamatujte si polohu (místo) tlačítka nouzového zastavení, abyste jej mohli bezpečně použít z libovolné polohy pracovního prostoru.
- Aby jste předešli nesprávné obsluze, seznamte se před spuštěním stroje s umístěním vypínačů.
- Dejte pozor, aby jste se při chodu stroje náhodně nedotkli vypínače.
- Za žádných okolností se nedotýkejte holýma rukama nebo něčím jiným rotujícího nástroje.
- Dejte pozor, aby pilový kotouč nezachytil vaše prsty.
- V případě, že na stroji nebudete pracovat, vypněte stroj a odpojte přívod energie do stroje.
- Před čištěním stroje postupujte stejným způsobem, odpojte stro vytažením vidlice ze zásuvky. Vidlici umístěte tak, aby pod neustálým dohledem pracující osoby.
- Jestliže stroj používá více pracovníků, nepřikračujte k další práci, aniž by jste dalším pracovníku oznámili, jak budete postupovat.
- Neupravujte stroj žádným způsobem, který by mohl ohrozit jeho bezpečnost.
- Pochybujete-li o správnosti postupu, kontaktujte odpovědného pracovníka.

## **3) VÝSTRAHA - VÝZVA K OPATRNOSTI**

- Nezanedbejte provádět pravidelně inspekci v souladu s návodem k obsluze.
- Zkontrolujte a ujistěte se, že se na stroji nevyskytuje nic rušivého ze strany uživatele.
- Po skončení práce seříd'te stroj tak, aby byl připraven pro další sérii operací.
- Dojde-li k poruše v dodávce proudu, vypněte okamžitě vypínač.
- Nezamalujte, nezašpiňte, nepoškozujte, neupravujte ani neodstraňujte bezpečnostní štítky. V případě jejich nečitelnosti nebo ztráty zašlete naší firmě číslo vadného štítku (číslo obrázku uvedené v tomto návodu k použití). Zašleme nový štítek, který umístíte na původní místo.

### **1.3. Oděv a osobní bezpečnost**

#### **1) VÝSTRAHA - VÝZVA K OPATRNOSTI**

- Zavažte si dlouhé vlasy nazad - mohly by být zachyceny a namotány
- Kdekoliv možno, noste bezpečnostní vybavení ( brýle, bezpečnostní obuv, apod.)

- V případě překážek nad hlavou - v pracovním prostoru, noste helmu.
- Noste vždy ochrannou masku při obrábění materiálu, který při obrábění produkuje prach.
- Noste vždy bezpečnostní obuv z ocelovými vložkami a s olejvzdornou podrážkou.
- Nenoste nikdy volný pracovní oděv.
- Knoflíky, háčky na rukávech pracovního oděvu mějte vždy zapnuté, aby jste předešli nebezpečí namotání volných částí oděvu do hnacího mechanismu.
- V případě, že nosíte vázanku nebo podobné volné doplňky oděvu, dávejte pozor, aby se nenamotaly do hnacího mechanismu (aby nebyly zachyceny rotujícím mechanismem).
- Při nasazování a odebírání obrobků i nástrojů, jakož i při odstraňování třísek z pracovního prostoru, používejte dané příslušenství, aby jste si ochránili ruce od poranění od ostrých hran a obrobených komponentů.
- Na stroji nepracujte pod vlivem drog a alkoholu.
- Trpíte-li závratěmi oslabením nebo mdlobami, na stroji nepracujte.

## 1.4. Bezpečnostní předpisy pro obsluhu

Neuvádějte stroj do provozu, pokud jste se neobeznámili s obsahem návodu k obsluze.

### 1) VAROVÁNÍ

- Zavřete všechny kryty , ovládacích prvků a svorkovnic, aby jste předešli poškozením způsobeným třískami.
- Překontrolujte, zdali nejsou poškozeny elektrické kabely, aby únikem elektrického proudu nedošlo k úrazům (elektrický šok).
- Kontrolujte pravidelně, zda bezpečnostní kryty jsou správně namontovány a zda-li nejsou poškozeny. Poškozené kryty okamžitě opravte nebo nahraďte jinými.
- Stroj s odstraněným krytem nespouštějte.
- Odstraňování třísek nikdy neprovádějte obnaženými rukama.
- Před výměnou nástroje zastavte všechny funkce stroje.
- Neotírejte obrobek nebo neodstraněné třísky rukama ani hadrem, pokud se nástroj otáčí. K tomuto účelu zastavte stroj a použijte kartáče.
- Při manipulaci s díly, které jsou nad Vaší možnost, vyžádejte asistenci.
- Zajistěte preventivní opatření proti ohni.

## **2) VÝSTRAHA - VÝZVA K OPATRNOSTI**

- Překontrolujte upínací a další přípravky, aby jste zjistili, zda jejich upínací šrouby obrobku nejsou uvolněny.
- S rukavicemi na ruku neobsluhujte vypínače na ovládacím panelu, poněvadž by mohlo dojít k nesprávné volbě nebo k jinému omylu.
- Před uvedením stroje do provozu nechte zahřát vřeteno a všechny posuvové mechanismy.
- Přesvědčte se, že namontované nástroje odpovídají
- Zkontrolujte a ověřte, zda během obrábění nevzniká abnormální hluk.
- Zabraňte akumulaci třísek během silového obrábění.
- Když série operací je skončena - vypněte hlavní vypínač a pak vypněte i vypínač hlavního přívodu proudu.

## **1.5. Bezpečnostní předpisy pro upínání obrobků a nástrojů**

### **1) VAROVÁNÍ**

- Používejte vždy nástroj vhodný pro danou práci a který odpovídá specifikacím stroje.
- Otupené nástroje vyměňte co nejdříve, poněvadž otupené nástroje jsou často příčinou úrazů nebo poškození.
- Při namontovaném příslušenství na vřetenu nepřekračujte dovolené otáčky.
- Jestliže sklíčidlo nebo jiné použité příslušenství není zařízením doporučeným výrobcem, ověřte u výrobce bezpečnou použitelnou (doporučenou) rychlost.
- Dbejte, aby jste se nezachytili prsty nebo rukou pilky.

## **2) VÝSTRAHA - VÝZVA K OPATRNOSTI**

- Po namontování nástrojů a obrobku proveďte zkušební pracovní postup.
- Nepoužívejte měřicí zařízení nástroje (nebo jednotku měřícího zařízení délky) dříve, než se přesvědčíte, že ničemu nepřekáží.

