

**narex<sup>®</sup>**

**Původní návod k používání  
Pôvodný návod na použitie  
Original operating manual  
Originalbetriebsanleitung  
Instrucciones de uso originales  
Оригинал руководства по эксплуатации  
Pierwotna instrukcja obsługi  
Eredeti használati útmutató**

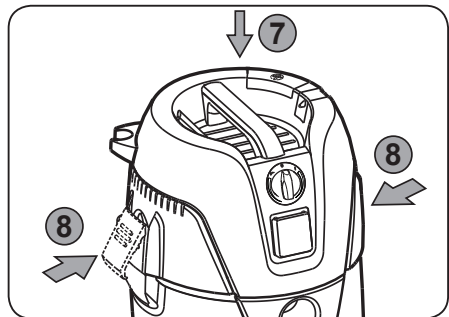
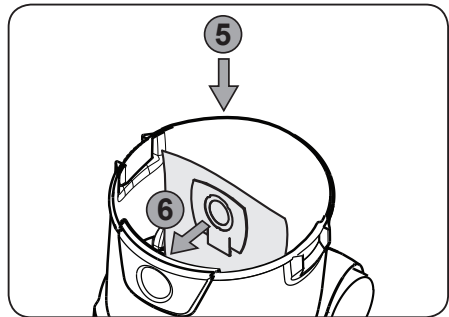
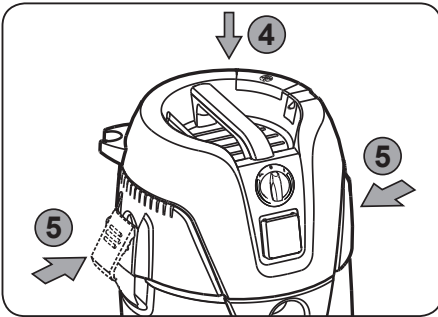
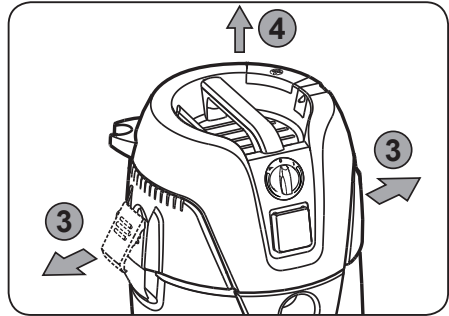
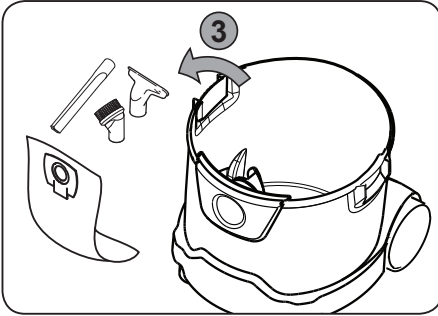
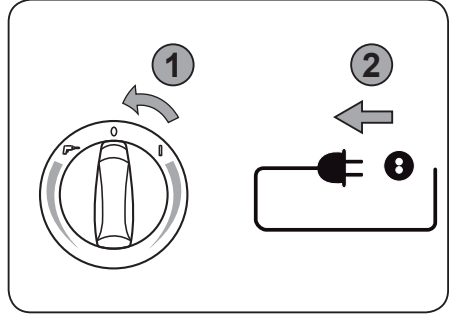
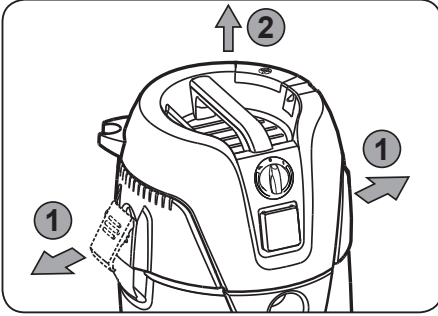


**VYS 25-21**

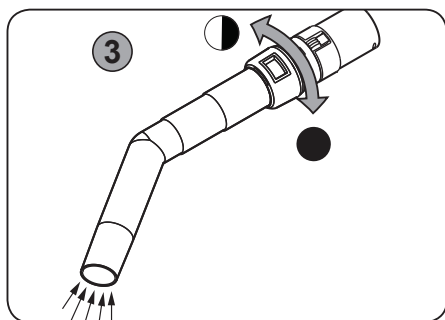
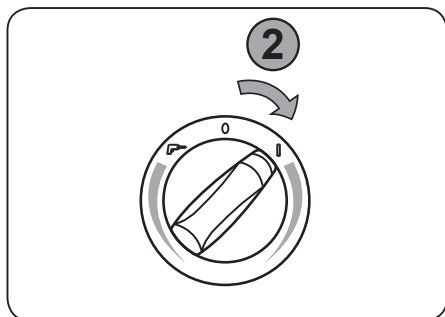
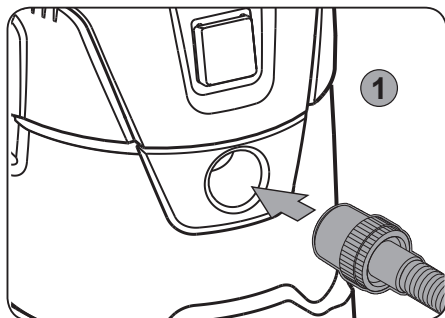


<b>CS</b>	Návod k obsluze .....	10
<b>SK</b>	Návod na obsluhu .....	17
<b>EN</b>	Operating instructions .....	24
<b>DE</b>	Betriebsanleitung .....	31
<b>ES</b>	Instrucciones de funcionamiento .....	38
<b>RU</b>	Указания за експлоатация .....	45
<b>PL</b>	Instrukcje dotyczące obsługi .....	53
<b>HU</b>	Használati útmutató .....	60

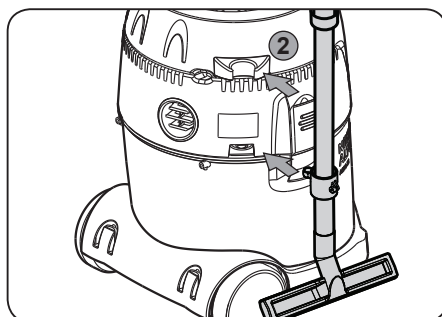
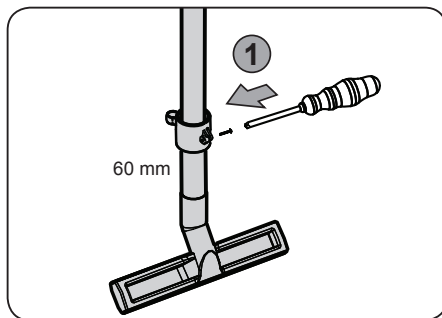
1A)



3A<sup>7</sup>

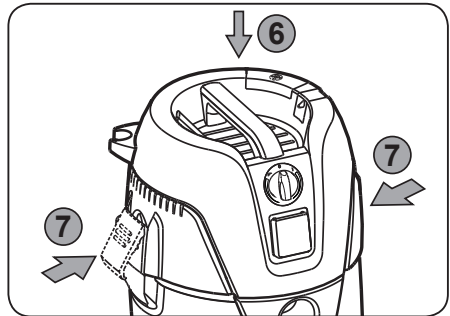
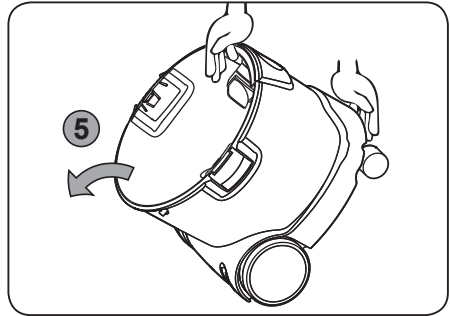
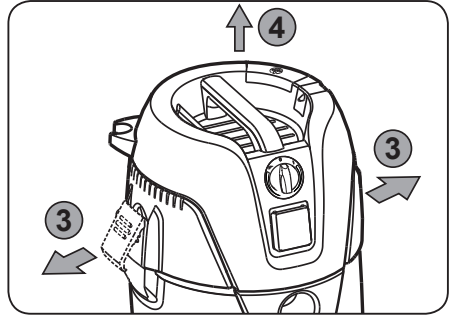
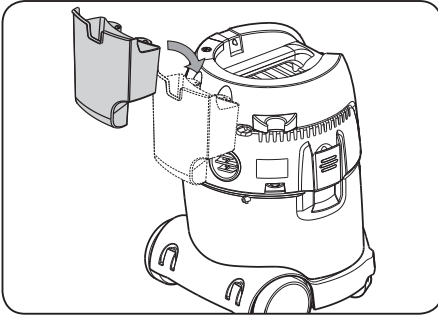
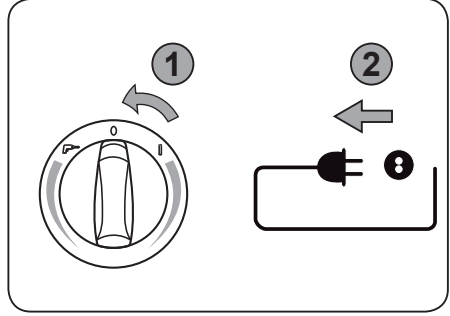
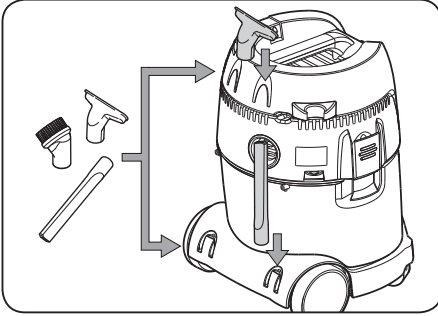


4A

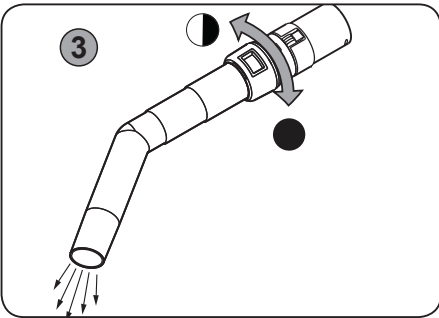
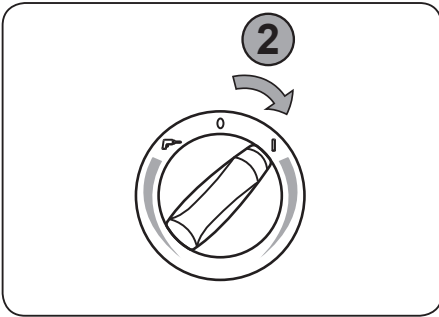
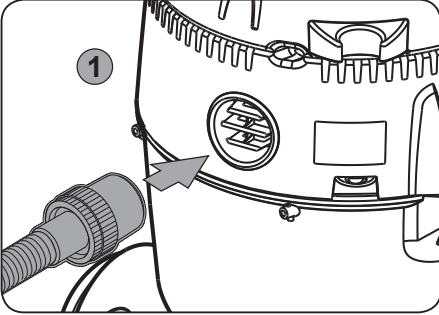


5A )

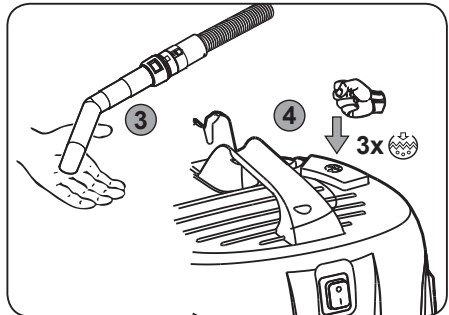
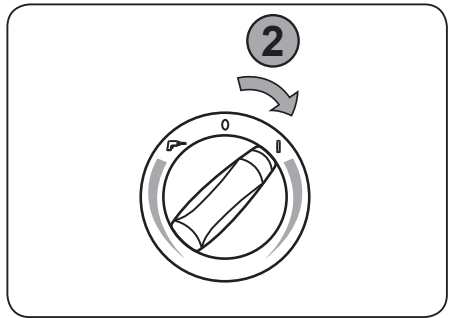
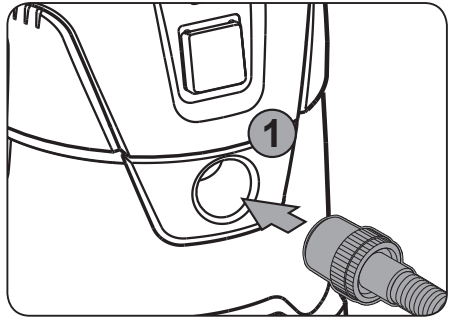
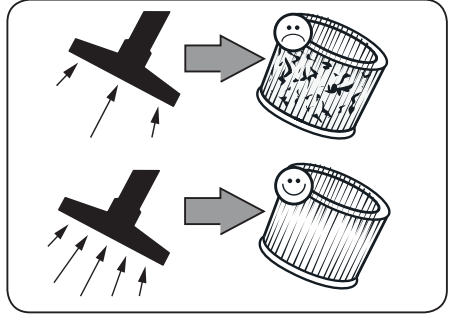
1B )



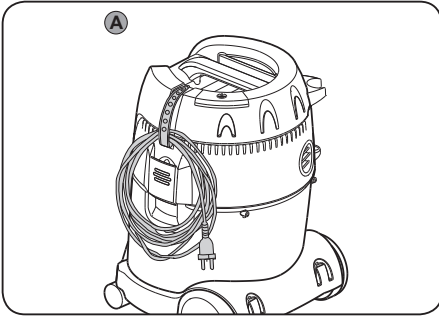
2B)



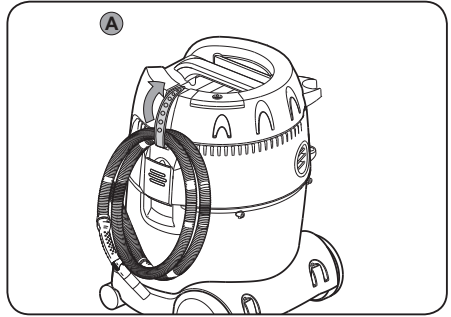
3B)



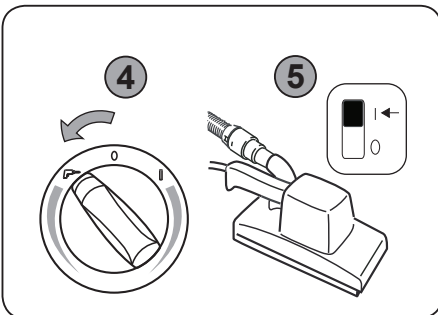
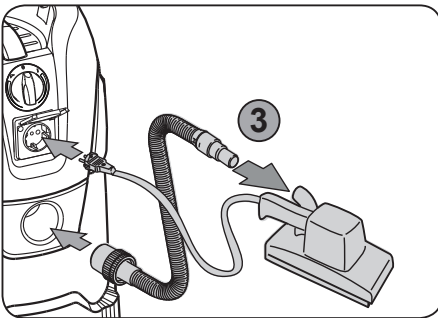
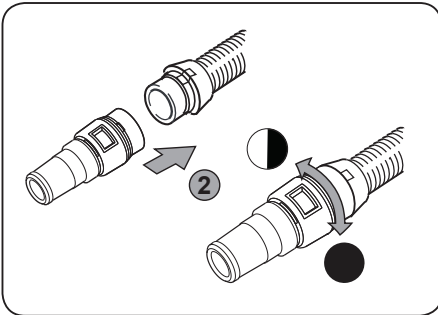
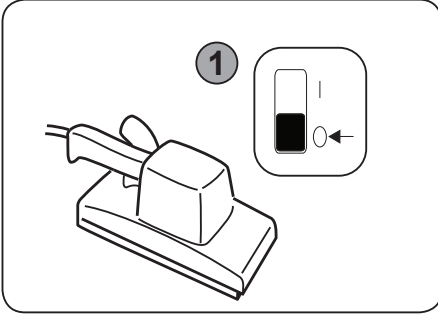
4B<sup>7</sup>



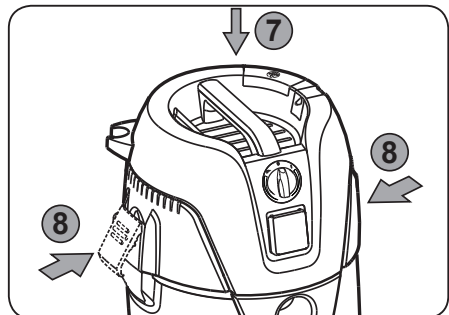
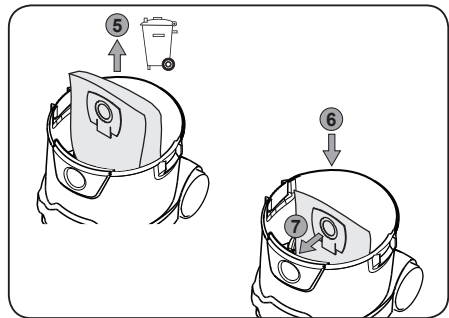
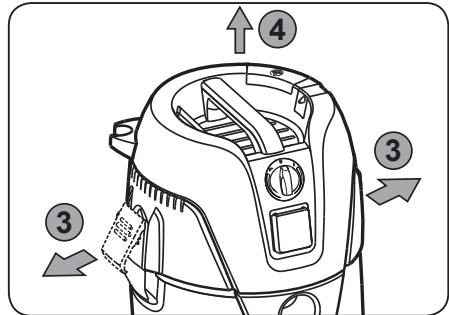
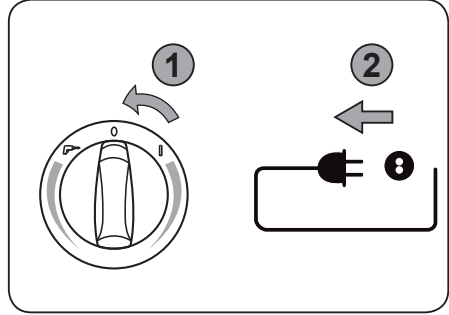
5B<sup>7</sup>



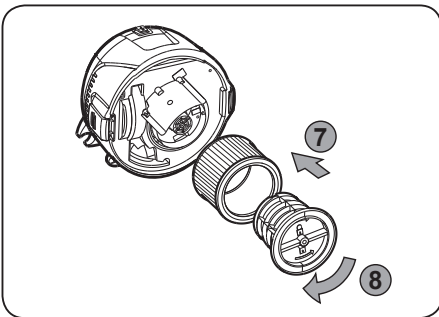
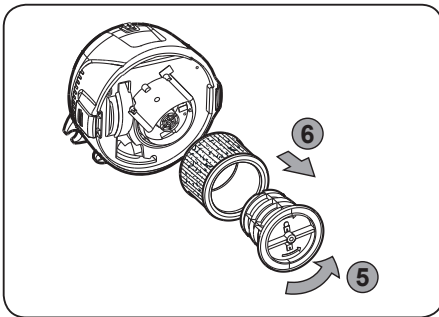
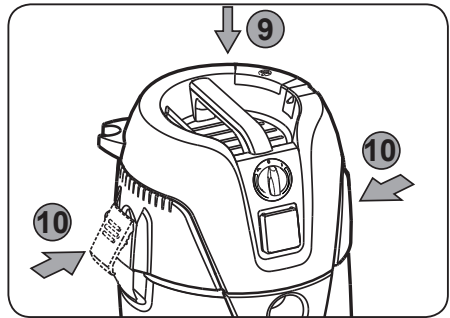
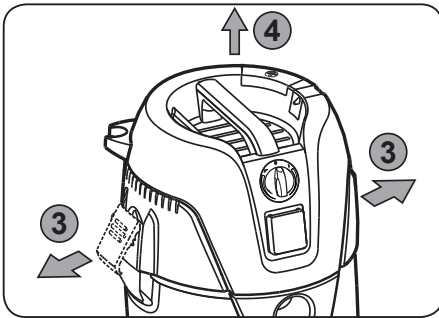
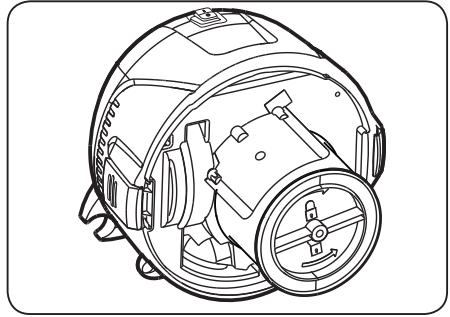
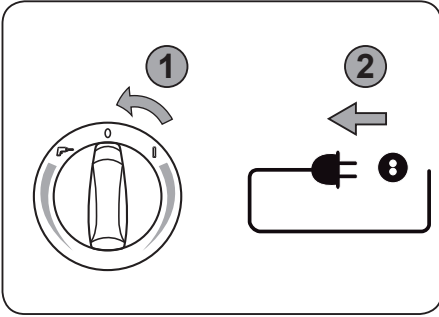
1C)



1D







# Stručná referenční příručka

## Ilustrovaná stručná referenční příručka

Tato ilustrovaná stručná referenční příručka byla vytvořena jako pomůcka pro spouštění, provoz a skladování jednotky. Příručka je rozdělena do 4 částí představovaných symboly:

### A



#### Před uvedením do provozu

1A – Rozbalení příslušenství

2A – Instalace filtračního sáčku

3A – Zasunutí hadice

4A – Upevnění trubice

5A – Umístění příslušenství



### B

#### Ovládání a provoz

1B – Vyprázdnění nádoby

2B – Funkce foukání

3B – Systém Press & Clean

4B – Uložení kabelu

5B – Uložení hadice



### C

#### Připojení elektrického zařízení

1C – Elektrické nářadí



### D

#### Výměna:

1D – Výměna filtračního sáčku

2D – Výměna filtru

\*) Volitelné příslušenství / možnost závisející na modelu

## Obsah

<b>1</b>	<b>Důležité bezpečnostní pokyny</b> .....	<b>11</b>
1.1	Symboly použité k označení pokynů .....	11
1.2	Návod k obsluze .....	11
1.3	Účel a určené použití .....	11
1.4	Elektrické připojení .....	11
1.5	Prodlužovací kabel .....	11
1.6	Záruka .....	11
1.7	Zkoušky a schválení .....	11
1.8	Důležitá varování .....	12
1.9	Elektrické spotřebiče s dvojitou izolací* ...	12
<b>2</b>	<b>Rizika</b> .....	<b>12</b>
2.1	Elektrické součásti .....	12
2.2	Vysávání kapalin .....	13
2.3	Nebezpečné materiály .....	13
2.4	Náhradní díly a příslušenství .....	13
2.5	Vyprázdnění nádoby na nečistoty .....	13
2.6	Práce ve výbušné nebo hořlavé atmosféře .....	13
2.7	Funkce foukání .....	13
<b>3</b>	<b>Ovládání a provoz</b> .....	<b>13</b>
3.1	Spuštění a provoz zařízení .....	13
3.2	Automatické zapnutí a vypnutí pro elektrické nářadí* .....	14
3.3	Před mokrým vysáváním .....	14
3.4	Vyprázdnění nádoby po mokrém vysávání .....	14
3.5	Vyprázdnění nádoby po suchém vysávání .....	14
3.6	Systém Press & Clean .....	14
<b>4</b>	<b>Po použití vysavače</b> .....	<b>14</b>
4.1	Po použití .....	14
4.2	Přeprava .....	14
4.3	Skladování .....	14
4.4	Recyklace vysavače .....	14
<b>5</b>	<b>Údržba</b> .....	<b>15</b>
5.1	Pravidelný servis a kontrola .....	15
5.2	Údržba .....	15
<b>6</b>	<b>Další informace</b> .....	<b>16</b>
6.1	ES prohlášení o shodě .....	16
6.2	Technické údaje .....	16

# 1 Důležité bezpečnostní pokyny



Kromě stručné referenční příručky tento dokument obsahuje i bezpečnostní informace související se zařízením. Před prvním spuštěním vysavače je nutné, abyste si tento návod k obsluze pozorně přečetli. Tyto pokyny si uschovejte pro pozdější použití.

## Další podpora

Více informací o zařízení naleznete na našich webových stránkách na adrese [www.narex.cz](http://www.narex.cz).

V případě dalších dotazů kontaktujte servisního zástupce společnosti Narex odpovědného za vaši zemi.

Viz zadní strana dokumentu.

## 1.1 Symboly použité k označení pokynů

### NEBEZPEČÍ



Nebezpečí vedoucí přímo k vážným a nevratným poškozením či dokonce úmrtí.

### VAROVÁNÍ



Nebezpečí, jež může vést k vážným úrazům či dokonce úmrtí.

### UPOZORNĚNÍ



Nebezpečí, jež může vést k drobnějším úrazům a škodám.

## 1.2 Návod k obsluze

Je nutné, aby zařízení:

- používaly pouze osoby poučené o jeho správném používání a s výslovným pověřením k jeho provozu,
- bylo provozováno pouze pod dohledem.
- Toto zařízení není určeno pro použití osobami (včetně dětí) s omezenými fyzickými, smyslovými nebo mentálními schopnostmi, nebo osobami, které nemají dostatečné zkušenosti a znalosti.
- Děti musí být pod dohledem, aby si se zařízením nehrály.
- Nepoužívejte žádné nebezpečné pracovní postupy.
- Nikdy nepoužívejte vysavač bez filtru.
- V následujících situacích zařízení vypněte a odpojte síťovou zástrčku:
  - před čištěním a prováděním údržby,
  - před výměnou dílů,
  - před přenášením zařízení,
  - při úniku pěny nebo tekutiny.

Kromě návodu k obsluze a závazných předpisů k prevenci nehod platných v zemi použití dodržujte

i ostatní obecně uznávané předpisy pro bezpečnost a správné použití.

## 1.3 Účel a určené použití

Tento vysavač byl vyvinut, zkonstruován a podroben přísnému testování účinné a bezpečné funkčnosti za předpokladu správné údržby a používání v souladu s následujícími pokyny.

Tento vysavač je určen pro průmyslové či domácí použití. Nehodám v důsledku nesprávného použití mohou zabránit pouze osoby, jež zařízení používají. **PŘEČTĚTE SI A DODRŽUJTE VŠECHNY BEZPEČNOSTNÍ POKYNY.**

Toto zařízení je vhodné k vysávání suchých nehořlavých nečistot a kapalin.

Jakékoli jiné použití je považováno za nesprávné. Výrobce nijak neodpovídá za jakékoli poškození způsobené takovým použitím. Nebezpečí plynoucí z nesprávného použití nese pouze uživatel. Správné použití zahrnuje také řádný provoz, servis a opravy podle specifikací výrobce.

## 1.4 Elektrické připojení

1. Doporučuje se, aby byl vysavač připojen přes proudový chránič s vestavěnou nadproudovou ochranou.
2. Připravte elektrické díly (zásuvky, zástrčky a spojky) a položte prodlužovací vedení tak, aby byla zachována třída ochrany.
3. Přípojky a spojky napájecích a prodlužovacích kabelů musí být vodotěsné.

## 1.5 Prodlužovací kabel

1. Jako prodlužovací kabel použijte pouze verzi specifikovanou výrobcem nebo kabel vyšší kvality.
2. Při práci s prodlužovacím kabelem zkontrolujte minimální průřez vodičů kabelu:

Délka kabelu	Průřez vodičů	
	< 16 A	< 25 A
až do 20 m	1,5 mm <sup>2</sup>	2,5 mm <sup>2</sup>
20 až 50 m	2,5 mm <sup>2</sup>	4,0 mm <sup>2</sup>

## 1.6 Záruka

Záruka se řídí našimi všeobecnými obchodními podmínkami.

Neoprávněné úpravy zařízení, používání nesprávných kartáčů nebo používání zařízení k jinému než určenému účelu zbavují výrobce jakékoli odpovědnosti za následné škody.

## 1.7 Zkoušky a schválení

Elektrické zkoušky kabelů musí být prováděny v souladu s ustanoveními bezpečnostních předpisů normy EN 62638. Tyto zkoušky musí být prováděny v pravidelných intervalech nebo po opravách či úpravách.

Vysavač byl schválen v souladu s normou IEC/EN 60335-2-69.

## 1.8 Důležitá varování

### VAROVÁNÍ



- Ke omezení nebezpečí vniku požáru, úrazu elektrickým proudem či zranění si před použitím přečtěte všechny bezpečnostní pokyny a štítky s upozorněními a řiďte se jejich obsahem. Vysavač byl navržen k bezpečnému provozu při práci s souladu se specifikacemi. Dojde-li k poškození elektrických nebo mechanických součástí, musí být vysavač či příslušenství před použitím předány k opravě kvalifikovanému servisu nebo výrobci, aby se zamezilo dalšímu poškození zařízení či zranění uživatele.
- Nevzdalujte se od zapojeného zařízení. Jestliže vysavač nepoužíváte nebo se chystáte provádět údržbu, odpojte jej ze zásuvky.
- Nepoužívejte zařízení s poškozeným kabelem nebo zástrčkou. Při odpojování ze zásuvky tahejte za zástrčku, nikoli za kabel. Se zástrčkou a vysavačem nemani-pulujte s mokřýma rukama. Před odpojením vypněte všechny ovládací prvky.
- Zařízení nepřesouvejte a nepřeházejte za kabel, nepoužívejte kabel jako držadlo, nepřivírejte kabel dveřmi a netahejte kabel kolem ostrých hran či rohů. Nepřejíždějte vysavačem přes kabel. Zamezte kontaktu kabelu s horkými plochami.
- Nepřibližujte se vlasy, volným oděvem, prsty a žádnými částmi těla k otvorům a pohyblivým částem. Do otvorů nevládejte žádné předměty a zařízení se zablockovanými otvory nepoužívejte. Udržujte otvory volné od prachu, chuchvalců, vlasů či jiných nečistot, jež by mohly omezovat průtok vzduchu.
- Zařízení není vhodné k vysávání nebezpečného prachu.
- Nevysávejte hořlavé či výbušné kapaliny, například benzin, a nepracujte v oblastech, kde se mohou vyskytovat.
- Nevysávejte žádné hořící či doutnající materiály, například cigarety, zápalky a horký popel.
- Obzvláště opatrní buďte při práci na schodech.
- Nepoužívejte vysavač bez nasazených filtrů.
- Jestliže vysavač nepracuje správně nebo spadl, poškodil se, byl ponechán venku nebo spadl do vody, odevzdejte jej servisnímu středisku nebo prodejci.
- Uniká-li ze zařízení pěna či kapalina, ihned zařízení vypněte.

- Vysavač nesmí být používán jako vodní čerpadlo. Vysavač je určen k vysávání směsi vzduchu a vody.
- Vysavač připojte k řádně uzemněnému zdroji napájení. Zásuvka a prodlužovací kabel musí mít funkční ochranný vodič.
- Zajistěte řádné větrání pracoviště.
- Vysavač nepoužívejte jako žebřík či stupínek. Přístroj se může převrátit a poškodit. Hrozí nebezpečí zranění.

## 1.9 Elektrické spotřebiče s dvojitou izolací\*

### UPOZORNĚNÍ



- Zařízení používejte pouze podle popisu v tomto návodu a pouze s příslušenstvím doporučeným výrobcem.
- PŘED ZAPOJENÍM VYSAVAČE zkontrolujte typový štítek vysavače a zjistěte, zda jmenovité napětí s 10% odchylkou souhlasí s dostupným napětím.
- Vysavač je vybaven dvojitou izolací. Používejte pouze identické náhradní díly. Při servisu elektrických spotřebičů s dvojitou izolací si prostudujte příslušné pokyny.

V zařízení s dvojitou izolací jsou namísto uzemnění použity dva systémy izolace. Zařízení s dvojitou izolací není opatřeno uzemněním a není třeba jej doplňovat uzemňovacími prostředky. Servis zařízení s dvojitou izolací vyžaduje mimořádnou pečlivost a znalost systému a smí jej provádět pouze kvalifikovaný servisní personál. Náhradní díly pro zařízení s dvojitou izolací musí být identické s vyměňovanými díly. Zařízení s dvojitou izolací se označují slovy „DVOJITÁ IZOLACE“ nebo „DVOUSTUPŇOVÁ IZOLACE“. Na výrobku může být také použit symbol (dvojitý čtverec).

Vysavač je vybaven speciálně navrženým kabelem, který musí být v případě poškození nahrazen kabelem stejného typu. Kabel je k dispozici v autorizovaných servisních střediscích nebo u prodejců a musí být namontován vyškoleným personálem.

## 2 Rizika

### 2.1 Elektrické součásti

#### NEBEZPEČÍ



- Horní část vysavače obsahuje díly pod napětím.
- Kontakt s díly pod napětím vede k vážnému či dokonce smrtelnému zranění.
  - Nikdy nestříkejte vodu na horní část vysavače.

#### NEBEZPEČÍ



- Nebezpečí úrazu elektrickým proudem při kontaktu s vadným napájecím kabelem.

Kontakt s vadným napájecím kabelem může vést k vážnému či dokonce smrtelnému zranění.

- Nepoškoďte napájecí kabel (např. přejížděním, taháním či skřípnutím).
- Napájecí kabel pravidelně kontrolujte, zda není poškozený a nevykazuje známky stárnutí.
- Jestliže je napájecí kabel poškozený, musí být vyměněn servisním zástupcem Narex nebo podobně kvalifikovanou osobou, aby se vyloučilo nebezpečí.
- Za žádných okolností si nesmíte napájecí kabel omotávat kolem prstů ani kolem žádné jiné části těla.

### UPOZORNĚNÍ



Zásuvka vysavače\*.

Zásuvka vysavače je určena pouze pro účely definované v návodu k obsluze.

Připojení odlišného zařízení může způsobit poškození.

- Před připojením zařízení k zásuvce vždy vypněte vysavač i zařízení, které hodláte připojovat.
- Přečtěte si návod k obsluze připojovaného zařízení a dodržujte obsažené bezpečnostní poznámky.

### UPOZORNĚNÍ



Nebezpečí poškození použitím nevhodného síťového napětí.

Připojením k nesprávnému síťovému napětí může dojít k poškození zařízení.

- Ujistěte se, zda napětí uvedené na typovém štítku odpovídá napětí místního síťového napájení.

## 2.2 Vysávání kapalin

### UPOZORNĚNÍ



Vysávání kapalin

Nevysávejte hořlavé kapaliny.

- Před vysáváním kapalin vždy vyjměte filtrační/odpadní sáček a zkontrolujte, zda správně funguje plovák nebo omezovač hladiny.
- Doporučujeme použít samostatný filtrační prvek nebo filtrační sítko.
- Pokud se objeví pěna, ihned přerušete práci a vyprázdníte nádobu.

## 2.3 Nebezpečné materiály

### VAROVÁNÍ



Nebezpečné materiály

Vysávání nebezpečných materiálů může vést k vážným nebo dokonce smrtelným úrazům.

- Následující materiály se vysavačem nesmí vysávat:
- nebezpečný prach,

- žhavé materiály (doutnající cigarety, horký popel atd.),
- hořlavé, výbušné a agresivní kapaliny (např. benzin, rozpouštědla, kyseliny, zásadité chemikálie atd.)
- a hořlavý či výbušný prach (např. hořčíkový nebo hliníkový prach atd.).

## 2.4 Náhradní díly a příslušenství

### UPOZORNĚNÍ



Náhradní díly a příslušenství

Používání neoriginálních náhradních dílů a příslušenství může narušit bezpečnost zařízení.

- Používejte pouze náhradní díly a příslušenství od společnosti Narex.
- Používejte pouze kartáče dodané k vysavači nebo stanovené v návodu k použití.

## 2.5 Vyprázdnění nádoby na nečistoty

### UPOZORNĚNÍ



Vysávání ekologicky nebezpečných materiálů. Vysávané materiály představují nebezpečí pro životní prostředí.

- Odpad likvidujte v souladu s právními předpisy.

## 2.6 Práce ve výbušné nebo hořlavé atmosféře

### UPOZORNĚNÍ



Toto zařízení není vhodné k použití ve výbušné či hořlavé atmosféře a ani v prostředí, kde by taková atmosféra mohla vzniknout v důsledku přítomnosti hořlavých kapalin, plynů nebo výparů.

## 2.7 Funkce foukání

### UPOZORNĚNÍ



Vysavač disponuje funkcí foukání. Nerozřukujte vzduch dokola v uzavřených prostorech.

Funkci foukání použijte pouze s čistou hadicí. Prach může být nebezpečný pro zdraví.


# 3 Ovládání a provoz

## 3.1 Spuštění a provoz zařízení

Zkontrolujte, zda je elektrický spínač vypnutý (v poloze 0). Zkontrolujte, zda jsou v zařízení nainstalovány příslušné filtry. Potom připojte sací hadici k sacímu vstupu zařízení natlačením hadice vpřed, až pevně zapadne na místo. Dále spojte dvě trubice s držadlem hadice a trubici natočte, čímž zajistíte řádné usazení. Na trubici nasadte vhodnou hubici. Hubici vyberte podle typu materiálu, který budete vysávat. Zapojte zástrčku do správné elektrické zásuvky. Přepnutím elektrického spínače do polohy 1 spustíte motor.

\* Volitelné příslušenství / možnost závisící na modelu




- Stiskněte I: Zapnutí vysavače – otáčením vpravo ovládáte otáčky
- Stiskněte 0: Vypnutí vysavače
- Stiskněte : Aktivace provozu s automatickým zapnutím a vypnutím – otáčením vlevo ovládáte otáčky

### 3.2 Automatické zapnutí a vypnutí pro elektrické nářadí\*

Ve vysavači je zabudována zásuvka se zemnicím kontaktem. Do této zásuvky lze připojit externí elektrické nářadí.

Vysavač lze zapínat a vypínat pomocí připojeného elektrického nářadí. Při práci s nářadím jsou nečistoty odváděny z bezprostřední blízkosti místa vzniku. K zajištění souladu s předpisy lze připojovat pouze schválená nářadí vytvářejících prach.

Maximální příkon připojeného elektrického spotřebiče je uveden v části „Technické údaje“.

Před přepnutím spínače do polohy  se ujistěte, zda je nářadí připojované k zásuvce vysavače vypnuté.

### 3.3 Před mokrým vysáváním

#### UPOZORNĚNÍ



Vysavač je vybaven plovákovým systémem, jenž při dosažení maximální úrovně kapaliny uzavře průtok vzduchu. Z motoru uslyšíte znatelně odlišný zvuk a všimnete si snížení sacího výkonu. Jestliže taková situace nastane, vysavač vypněte. Odpojte zařízení ze zásuvky. Nikdy nevysávejte kapalinu bez plovákového tělesa na místě.

### 3.4 Vyprázdnění nádoby po mokrém vysávání

Před vyprázdněním nádoby vysavač odpojte ze zásuvky. Vytáhnutím odpojte hadici od vstupu. Zatáhnutím směrem ven uvolníte západku, čímž uvolníte horní kryt motoru. Horní kryt motoru uvolníte od nádoby. Po vysávání kapalin vždy vyprázdňte a vyčistěte nádobu i plovákový systém. Nikdy nevysávejte kapalinu bez nainstalovaného plovákového systému a filtru.

Nádobu vyprázdňte nakloněním vzad a vylitím kapaliny do podlahové vpusť atp.

Horní kryt motoru nasadte zpět na nádobu. Horní kryt motoru zajistěte západkami.

### 3.5 Vyprázdnění nádoby po suchém vysávání

Před vyprázdněním nádoby po suchém vysávání odpojte elektrickou zástrčku ze zásuvky. Filtry a sáček na prach pravidelně kontrolujte. Zatáhnutím směrem

ven uvolníte západku, čímž uvolníte horní kryt motoru. Horní kryt motoru uvolníte od nádoby.

**Kazetový filtr:** Filtr lze vyčistit vyklepáním, vykartáčováním nebo vypráním. Před opětovným použitím počkejte, až filtr uschne.

**Sáček na prach:** sáček zkontrolujte a zjistěte míru zaplnění. V případě potřeby sáčků na prach vyměňte. Starý sáček vytáhněte ven. Nový sáček umístíte protažením lepenkové části s pryžovou membránou sacím vstupem. Ujistěte se, zda je pryžová membrána protažena za vyvýšení sacího vstupu.

Po vyprázdnění: Zavřete horní kryt motoru a zajistěte jej západkami. Nikdy nevysávejte suchý materiál bez kazetového filtru a sáčku na prach ve vysavači. Sací výkon vysavače závisí na velikosti a kvalitě filtru a sáčku na prach. Proto používejte pouze originální filtry a sáčky na prach.

### 3.6 Systém Press & Clean

Vysavač je vybaven poloautomatickým systémem čištění filtru. Systém Press & Clean Systém čištění filtru musí být uveden v činnost nejpozději ve chvíli, kdy přestane být vysávací výkon již dostačující. Pravidelným používáním funkce čištění filtru prodloužíte životnost filtru.

## 4 Po použití vysavače

### 4.1 Po použití

Jestliže vysavač nepoužíváte, vytáhněte zástrčku ze zásuvky. Smotejte kabel počínaje od vysavače. Napájecí kabel lze navinout kolem horního krytu motoru nebo nádoby. Některé varianty mají zvláštní místa k uložení příslušenství.

### 4.2 Přeprava

- Před přepravou nádoby na nečistoty zavřete všechny zajišťovací prvky.
- Jestliže je v nádobě na nečistoty kapalina, vysavač nenakláníjte.
- Ke zvedání vysavače nepoužívejte jeřábový hák.

### 4.3 Skladování

- Vysavač skladujte na suchém místě chráněném před deštěm a mrazem.
- Vysavač musí být skladován pouze ve vnitřních prostorách.

### 4.4 Recyklace vysavače

Starý vysavač znehodnotte.

1. Vysavač odpojte ze zásuvky.
2. Odřízněte napájecí kabel.
3. Elektrická zařízení nelikvidujte společně s domovním odpadem.



Podle evropské směrnice 2002/96/ES pro odpadní elektrická a elektronická zařízení musí být použité elektrospotřebiče odevzdány odděleně na sběrných místech k ekologické recyklaci.

## 5 Údržba

### 5.1 Pravidelný servis a kontrola

Pravidelný servis a kontrolu zařízení musí provádět náležitě vyškolený personál v souladu s příslušnou legislativou a předpisy. Nutné jsou zejména pravidelné elektrické zkoušky uzemnění, izolačního odporu a stavu elektrické šňůry.

V případě jakýchkoli závad MUSÍ být zařízení vyřazeno z provozu, podrobně zkontrolováno a opraveno oprávněným servisním technikem.

### 5.2 Údržba


Před prováděním údržby vytáhněte zástrčku ze zásuvky. Před používáním vysavače se ujistěte, zda kmitočty a napětí uvedené na typovém štítku odpovídají síťovému napětí.

Vysavač je zkonstruován pro nepřetržitý náročný provoz. Prachové filtry je třeba vyměňovat v závislosti na počtu provozních hodin. Vysavač čistěte suchou tkaninou a malým množstvím leštidla ve spreji.

Více podrobností o poprodejním servisu vám poskytne prodejce nebo servisní zástupce společnosti Narex odpovědný za vaši zemi. Viz zadní strana dokumentu.

## 6 Další informace

### 6.1 ES prohlášení o shodě

Prohlášení o shodě	
Výrobek:	Vysavač pro mokrý a suchý provoz
Typ:	VYS 25-21
Konstrukce jednotky odpovídá následujícím souvisejícím normám:	ES – směrnice 2006/42/ES pro strojní zařízení ES – směrnice 2004/108/ES o elektromagnetické kompatibilitě ES – směrnice RoHS 2011/65/ES
Aplikované harmonizované normy:	EN 60335-1:2012, EN 60335-2-69:2012, EN 55014-1:2006+A1+A2, EN 55014-2:1997+A1+A2, EN 61000-3-2:2006+A1+A2, EN 61000-3-3:2008
Aplikované mezinárodní normy a technické údaje:	IEC 60335-2-69:2012 IEC 60335-1:2010
Jméno a adresa osoby pověřené sestavením technického souboru:	Antonín Pomeisl, CEO of the company Narex s.r.o., Chelčického 1932, 470 01 Česká Lípa, CZECH REP.
Totožnost a podpis osoby zmocněné k sepsání prohlášení jménem výrobce:	 Antonín Pomeisl, CEO of the company Narex s.r.o. Chelčického 1932 470 01 Česká Lípa CZECH REP.
Místo a datum prohlášení:	Česká Lípa, 2014-05-26

Pokud jde o Japonsko, výrobek je v souladu s normami IEC 60335-1:2001 a IEC 60335-2-2:2002.

### 6.2 Technické údaje

VYS 25-21		
Možné stavy napětí	V	220-240
Výkon $P_{rec}$	W	1200
Příkon pro zásuvku stroje	W	2400
Kmitočet sítě	Hz	50/60
Pojistka	A	16
Stupeň ochrany (vlhkost, prach)		IP24
Třída ochrany (elektrické)		I
Průtok vzduchu	l/min m <sup>3</sup> /h	3700 220
Sací podtlak	kPa	23,5
Hladina akustického tlaku na měrnou plochu ve vzdálenosti 1 m, EN 60704-1	dB(A)+/-2	72
Provozní hluk	dB(A)+/-2	64
Vibrace dle ISO 5349	m/s <sup>2</sup> +/-1	<1,5
Hmotnost	kg	9

Technické údaje a podrobnosti mohou být změněny i bez předchozího upozornění.



## Stručná referenčná príručka

### Ilustrovaná stručná referenčná príručka

Ilustrovaná stručná referenčná príručka vám pomôže pri spúšťaní, prevádzke a skladovaní zariadenia. Táto príručka je rozdelená do 4 častí, ktoré sú zastúpené symbolmi:

#### A



#### Skôr, ako zapnete toto zariadenie

- 1A - Vybaľte príslušenstvo
- 2A - Vložte filtračné vrecko
- 3A - Zasuňte hadicu
- 4A - Upevnite rúrku
- 5A - Uložte príslušenstvo

#### B



#### Ovládanie/prevádzka

- 1B - Vyprázdňte zásobník
- 2B - Funkcia fúkania
- 3B - Vyberte a vyčistite
- 4B - Uložte kábel
- 5B - Uložte hadicu

#### C



#### Pripojenie elektrických zariadení

- 1C - Elektrické náradie

#### D



#### Výmena:

- 1D - Výmena filtračného vrecka
- 2D - Výmena filtra

\*) Voliteľné príslušenstvo/Variant závislý od modelu

## Obsah

<b>1</b>	<b>Dôležité bezpečnostné pokyny</b> .....	<b>18</b>
1.1	Symboly použité na označenie pokynov..	18
1.2	Návod na použitie .....	18
1.3	Účel použitia .....	18
1.4	Pripojenie do elektrickej siete .....	18
1.5	Predlžovací kábel .....	18
1.6	Záruka.....	18
1.7	Skúšky a povolenia.....	18
1.8	Dôležité upozornenia.....	19
1.9	Dvojito izolované zariadenia*.....	19
<b>2</b>	<b>Riziká</b> .....	<b>20</b>
2.1	Elektrické súčasti .....	20
2.2	Nasávanie tekutín .....	20
2.3	Nebezpečné materiály .....	20
2.4	Náhradné diely a príslušenstvo .....	20
2.5	Vyprázdňovanie zásobníka na nečistoty.....	20
2.6	Vo výbušnej alebo horľavej atmosfére.....	20
2.7	Funkcia fúkania .....	21
<b>3</b>	<b>Ovládanie/prevádzka</b> .....	<b>21</b>
3.1	Spustenie a ovládanie zariadenia.....	21
3.2	Automatické zapínanie a vypínanie pre elektrické náradie* .....	21
3.3	Pred mokrým vysávaním .....	21
3.4	Vyprázdnenie po skončení mokrého vysávania.....	21
3.5	Vyprázdnenie po skončení suchého vysávania.....	21
3.6	Vybrať a vyčistiť .....	21
<b>4</b>	<b>Po použití čistiaceho zariadenia</b> .....	<b>22</b>
4.1	Po vyprázdnení.....	22
4.2	Preprava .....	22
4.3	Skladovanie .....	22
4.4	Recyklácia čistiaceho zariadenia.....	22
<b>5</b>	<b>Údržba</b> .....	<b>22</b>
5.1	Pravidelná údržba a kontrola .....	22
5.2	Údržba .....	22
<b>6</b>	<b>Podrobnejšie informácie</b> .....	<b>23</b>
6.1	Vyhlasenie o zhode EÚ.....	23
6.2	Technické parametre .....	23

# 1 Dôležité bezpečnostné pokyny



Tento dokument obsahuje bezpečnostné informácie, ktoré sa týkajú tohto zariadenia spolu so stručnou referenčnou príručkou. Skôr ako po prvý raz použijete svoj vysávač, pozorne si prečítajte tento návod na použitie. Návod starostlivo uschovajte na neskoršie použitie.

## Ďalšia podpora

Ďalšie informácie týkajúce sa tohto zariadenia možno nájsť na našej webovej stránke na lokalite [www.narex.cz](http://www.narex.cz).

Ak máte ďalšie otázky, obráťte sa prosím na servisného zástupcu spoločnosti Narex vo vašej krajine. Pozri zadnú stranu tohto dokumentu.

## 1.1 Symboly použité na označenie pokynov

### NEBEZPEČENSTVO

Nebezpečenstvo, ktoré môže priamo viesť k vážnym alebo nezvratným poraneniam, alebo dokonca k smrti.

### VÝSTRAHA

Nebezpečenstvo, ktoré môže viesť k vážnym poraneniam alebo dokonca k smrti.

### UPOZORNENIE

Nebezpečenstvo, ktoré môže viesť k menším zraneniam a škodám.

## 1.2 Návod na použitie

Toto zariadenie:

- môžu používať len osoby, ktoré boli poučené o jeho správnom používaní a výslovne poverené jeho obsluhou
- sa môže ovládať len pod dozorom
- Tento prístroj nesmú používať osoby (vrátane detí), ktoré majú znížené fyzické, senzorické alebo duševné schopnosti, ani osoby bez patričných skúseností a znalostí.
- Je potrebné dohliadať na deti, aby ste si boli istí, že sa s týmto zariadením nehrajú.
- Nepoužívajte žiadne nebezpečné pracovné techniky.
- Vysávač nikdy nepoužívajte bez filtra.
- Zariadenie vypnite a zástrčku vyťahnite z elektrickej zásuvky v nasledujúcich situáciách:
  - pred čistením a údržbou;
  - pred výmenou súčastí;
  - pred zmenou celého zariadenia;
- ak sa tvorí pena alebo vyteká kvapalina.

Okrem prevádzkových pokynov a záväzných nariadení ohľadom prevencie nehôd platných v krajine používania dodržiavajte uznávané predpisy zaručujúce bezpečné a správne použitie.

## 1.3 Účel použitia

Tento vysávač bol navrhnutý, vyvinutý a prísne testovaný ohľadne efektívneho a bezpečného fungovania pri správnej údržbe a používaní v súlade s nasledujúcimi pokynmi.

Tento vysávač je určený na komerčné alebo domáce použitie. Nehodám spôsobeným nesprávnym používaním môžu zabrániť iba tí, ktorí toto zariadenie používajú.

**PREČÍTAJTE SI A DODRŽIAVajte VŠETKY BEZPEČNOSTNÉ POKYNY.**

Tento vysávač je vhodný na vysávanie suchého nehorľavého prachu a kvapalín.

Akékoľvek iné použitie sa považuje za nesprávne. Výrobca nenesie žiadnu zodpovednosť za akékoľvek škody vzniknuté v dôsledku nesprávneho použitia tohto zariadenia. Riziko takého použitia nesie v plnej miere používateľ zariadenia. Správne používanie taktiež zahŕňa správnu obsluhu, údržbu a správne vykonávanie opráv tak, ako to určil výrobca.

## 1.4 Pripojenie do elektrickej siete

1. Odporúča sa, aby sa vysávač pripájal cez istič zvyškového prúdu.
2. Elektrické diely usporiadajte (zásuvky, zástrčky a spojky) a predlžovací kábel uložte tak, aby bola zachovaná trieda ochrany.
3. Konektory a spojky na napájacom a predlžovacom kábli musia byť vodotesné.

## 1.5 Predlžovací kábel

1. Používajte iba výrobcom určenú verziu predlžovacieho kábla, alebo kábel vyššej kvality.
2. Ak používate predlžovací kábel, skontrolujte minimálne prierezy kábla:

Dĺžka kábla	Prierez	
	< 16 A	< 25 A
do 20 m	2 - 240 V	2 - 240 V
20 až 50 m	2 - 240 V	2 - 240 V

## 1.6 Záruka

Naše všeobecné obchodné podmienky sú platné s ohľadom na záruku.

V prípade neoprávnenej úpravy zariadenia, použitia nesprávnych kief a použitia zariadenia iným spôsobom, ako je jeho účel použitia, výrobca nenesie zodpovednosť za vzniknuté škody.

## 1.7 Skúšky a povolenia

Elektrické skúšky sa musia vykonávať v súlade s ustanoveniami bezpečnostného nariadenia č. EN

62638. Tieto skúšky sa musia vykonávať v pravidelných intervaloch a po opravách alebo úpravách.

Tento vysávač bol schválený v súlade s technickou normou IEC/EN 60335-2-69.

## 1.8 Dôležité upozornenia

### VÝSTRAHA



- Na zníženie nebezpečenstva požiaru, úrazu elektrickým prúdom alebo zranenia je potrebné, aby ste si pred používaním prečítali a dodržiavali všetky bezpečnostné pokyny a výstražné značky. Tento vysávač je navrhnutý tak, aby bol bezpečný pri používaní špecifikovaných funkcií vysávania. Ak by došlo k poškodeniu elektrických alebo mechanických častí, vysávač alebo jeho príslušenstvo musí pred používaním opraviť príslušné servisné stredisko alebo výrobca, aby sa zabránilo ďalšiemu poškodeniu zariadenia alebo fyzickému zraneniu používateľa.
- Vysávač nenechávajte bez dozoru, keď je zapojený do elektrickej siete. Zástrčku vytiahnite z elektrickej zásuvky, keď sa nepoužíva a pred vykonávaním údržby.
- Zariadenie nepoužívajte s poškodeným napájacím káblom alebo zástrčkou. Pri odpájaní zariadenia ťahajte za zástrčku a nie za kábel. So zástrčkou alebo vysávačom nemanipulujte mokrymi rukami. Pred odpájaním vypnite všetky ovládacie prvky.
- Vysávač neprenášajte ani neťahajte za kábel, kábel nepoužívajte ako rukoväť, dvere nezatvárajte, keď cez ne prechádza kábel, kábel neťahajte okolo ostrých hrán alebo rohov. Vysávač nezapínajte, keď spočívá na kábli. Kábel udržiavajte ďalej od horúcich povrchov.
- Vlasy, voľné oblečenie, prsty a všetky časti tela si nedávajte do blízkosti otvorov a pohyblivých častí. Do otvorov nekladajte žiadne predmety a vysávač neprevádzkujte s uzatvorenými otvormi. V otvoroch sa nesmie akumulovať prach, textilné vlákna, vlasy a čokoľvek iné, čo by mohlo znížiť prúdenie vzduchu.
- Tento vysávač nie je vhodný na vysávanie nebezpečného prachu.
- Vysávač nepoužívajte na vysávanie horľavých alebo výbušných tekutín, ako napríklad benzín, alebo na miestach, kde môžu byť prítomné.
- Nevysávajte nič, čo horí alebo dymí, ako napríklad cigarety, zápalky alebo horúci popol.
- Pri vysávaní schodov buďte obzvlášť opatrní.

- Vysávač nepoužívajte, pokiaľ nie sú vložené filtre.
- Ak vysávač nefunguje správne alebo spadol, je poškodený, bol ponechaný vonku alebo spadol do vody, vráťte ho do servisného strediska alebo autorizovanému predajcovi.
- Ak z vysávača uniká pena alebo kvapalina, okamžite ho vypnite.
- Tento vysávač sa nesmie používať ako vodné čerpadlo. Tento vysávač je určený na vysávanie zmesí vzduchu a vody.
- Vysávač zapájajte do riadne uzemnenej elektrickej siete. Elektrická zásuvka a predlžovací kábel musia mať funkčný ochranný vodič.
- Na pracovisku zabezpečte dobré vetranie.
- Vysávač nepoužívajte ako rebrík alebo dvojitý rebrík. Vysávač by sa mohol prevrátiť a poškodiť. Nebezpečenstvo úrazu.

## 1.9 Dvojito izolované zariadenia\*

### UPOZORNENIE

- Toto zariadenie používajte iba tak, ako je popísané v tomto návode na obsluhu, a iba s príslušenstvom odporúčaným výrobcom.
- PRED ZAPOJENÍM VYSÁVAČA si prečítajte štítok s technickými parametrami na vysávači a skontrolujte, či je menovité napätie v rozsahu 10% dostupného napätia.
- Tento vysávač je vybavený dvojitou izoláciou. Používajte iba identické náhradné diely. Pozrite si návod na údržbu spotrebičov s dvojitou izoláciou.

V zariadení s dvojitou izoláciou sa namiesto uzemnenia používajú dva systémy izolácie. Spotrebič s dvojitou izoláciou nie je vybavený uzemnením a do tohto spotrebiča sa nesmie dodatočne montovať uzemnenie. Údržba spotrebiča s dvojitou izoláciou si vyžaduje mimoriadnu pozornosť a znalosti systému a má ju vykonávať iba kvalifikovaný servisný personál. Náhradné diely spotrebiča s dvojitou izoláciou musia byť identické s dielmi, ktoré nahrádzajú. Zariadenie s dvojitou izoláciou je označené slovami „DVOJITÁ IZOLÁCIA“ alebo „DVOJITO IZOLOVANÝ“. Na tomto výrobku môže byť tiež použitý symbol (štvorec vnútri štvorca).

Toto zariadenie je vybavené špeciálnym káblom, ktorý musí byť v prípade poškodenia vymenený za kábel rovnakého typu. Tento kábel je k dispozícii v autorizovaných servisných strediskách, alebo u obchodných zástupcov a montovať ho môžu iba zaškolení pracovníci.

\* Voliteľné príslušenstvo/Variant závislý od modelu

## 2 Riziká

### 2.1 Elektrické súčasti

#### NEBEZPEČENSTVO

Vo vrchnej časti vysávača sa nachádzajú súčasti pod napätím.

Kontakt so súčastami pod napätím vedie k vážnemu alebo dokonca smrteľným úrazom.

- Nikdy nestriekajte vodu na vrchnú časť vysávača.

#### NEBEZPEČENSTVO

Úraz elektrickým prúdom v dôsledku poškodeného napájacieho kábla.

Dotýkaním sa poškodeného napájacieho kábla môže dôjsť k vážnemu alebo smrteľnému zraneniu.

- Nepoškodte sieťový kábel (napríklad prejazdom cez kábel, ťahaním alebo stlačením).
- Pravidelne kontrolujte, či nie je poškodený hlavný prívodný kábel, alebo či nejaví známky starnutia.
- V prípade, že je elektrický kábel poškodený, musí ho vymeniť autorizovaný distribútor spoločnosti Narex alebo podobne kvalifikovaná osoba, aby sa predišlo akémukoľvek nebezpečenstvu.
- Operátor si za žiadnych okolností nesmie omotávať napájací kábel okolo prstov alebo akejkoľvek inej časti tela.

#### UPOZORNENIE



Zásuvka vo vysávači.\*

Zásuvka vo vysávači je určená iba na účely, ktoré sú stanovené v návode na obsluhu.

Zapájanie iných zariadení môže mať za následok vznik škôd.

- Pred pripojením zariadenia vždy vypnite vysávač a zariadenie, ktoré má byť pripojené.
- Prečítajte si návod na obsluhu zariadenia, ktoré chcete pripojiť, a dodržujte bezpečnostné pokyny, ktoré sa v ňom uvádzajú.

#### UPOZORNENIE



Poškodenie v dôsledku nevhodného sieťového napätia.

K poškodeniu zariadenia môže dôjsť v dôsledku jeho zapojenia do nevhodného sieťového napätia.

- Napätie uvedené na výrobnom štítku musí zodpovedať napätiu miestnej elektrickej siete.

### 2.2 Nasávanie tekutín

#### UPOZORNENIE

Vysávanie tekutín

Prístroj nepoužívajte na vysávanie horľavých tekutín.

- Pred vysávaním tekutín vždy skontrolujte, či plavák alebo výškomer vodnej hladiny funguje správne.
- Odporúča sa používať samostatný filter alebo filtračné sitko.
- Ak sa zjaví pena, prácu ihneď prerušte a nádrž vyprázdnite.

### 2.3 Nebezpečné materiály

#### VÝSTRAHA

Nebezpečné materiály

Pri vysávaní nebezpečných materiálov hrozí riziko vážnych alebo aj smrteľných poranení.

- Vysávačom sa nesmú vysávať nasledujúce materiály:
  - nebezpečný prach,
  - horúce materiály (horiace cigarety, horúci popol a pod.),
  - horľavé, výbušné, agresívne tekuté látky (napr. nafta, riedidlá, kyseliny, zásady a pod.),
  - horľavý, výbušný prach (napr. horčíkový alebo hliníkový prach a pod).

### 2.4 Náhradné diely a príslušenstvo

#### UPOZORNENIE

Náhradné diely a príslušenstvo.

Použitie neoriginálnych náhradných dielov a príslušenstva môže narušiť bezpečnosť spotrebiča.

- Používajte iba náhradné diely a príslušenstvo od spoločnosti Narex.
- Používajte iba kefy dodávané s vysávačom alebo uvedené v návode na obsluhu.

### 2.5 Vyprázdňovanie zásobníka na nečistoty

#### UPOZORNENIE

Vysávanie materiálov nebezpečných pre životné prostredie.

Nasávané materiály môžu predstavovať nebezpečenstvo pre životné prostredie.

- Špinu zlikvidujte v súlade s právnymi predpismi.

### 2.6 Vo výbušnej alebo horľavej atmosfére

#### UPOZORNENIE

Toto zariadenie nie je vhodné na použitie v horľavých alebo výbušných atmosférach alebo tam, kde je pravdepodobnosť produkcie takýchto atmosfér za prítomnosti horľavých kvapalín alebo horľavých plynov alebo výparov.

## 2.7 Funkcia fúkania.

### UPOZORNENIE



Tento vysávač je vybavený funkciou fúkania. Vystupujúci vzduch nefúkajte náhodne v uzavretých priestoroch. Funkciu fúkania používajte iba s čistou hadicou. Prach môže byť nebezpečný pre ľudské zdravie.

## 3 Ovládanie/prevádzka


### 3.1 Spustenie a ovládanie zariadenia

Skontrolujte, či je elektrický vypínač vypnutý (v polohe 0). Skontrolujte, či sú do vysávača vložené vhodné filtre. Potom saciu hadicu pripojte do sacieho otvoru vo vysávači jej zatlačením dopredu, až kým nezapadne pevne na svoje miesto vo vstupnom otvore. Potom pripojte dve rúry s rukoväťou hadice a otočte ich tak, aby boli správne upevnené. Na rúry pripojte vhodné dýzy. Dýzu vyberte v závislosti od typu materiálu, ktorý sa bude vysávať. Zástrčku zapojte do správnej elektrickej zásuvky. Motor zapnite tak, že vypínač prepnete do polohy 1.



**S tlačte I:** Zapnite vysávač – otočte doprava prer reguláciu otáčok

**S tlačte 0:** Zariadenie sa zastaví

**S tlačte  :** Aktivujte automatické zapínanie a vypínanie – otočte doprava pre reguláciu otáčok


### 3.2 Automatické zapínanie a vypínanie pre elektrické náradie\*

V tomto vysávači je vstavaná elektrická zásuvka s ochranným kontaktom. Do tejto zásuvky môže byť pripojené vonkajšie elektrické náradie.

Vysávač sa môže zapínať a vypínať pomocou pripojeného elektrického náradia. Nečistoty sú okamžite vysávané zo zdroja prachu.

Na dodržiavanie predpisov by sa mali pripájať iba schválené náradia produkujúce prach.

Maximálny príkon pripojeného elektrického zariadenia je uvedený v časti „Technické parametre“.

Pred prepnutím spínača do polohy  musí byť elektrické náradie pripojené do zásuvky vo vysávači vypnuté.

### 3.3 Pred mokrým vysávaním

#### UPOZORNENIE



Toto zariadenie je vybavené plavákovým systémom, ktorý pri dosiahnutí maximálnej hladiny kvapaliny uzatvára prúdenie vzduchu cez zariadenie. Potom budete počuť zreteľnú zmenu zvuku motora a všimnite si, že sací výkon klesá. Ak k tom dôjde, zariadenie vypnite. Zariadenie odpojte od elektrickej zásuvky.

Kvapalinu nikdy nevysávajte bez založeného plaváku.

### 3.4 Vyprázdnenie po skončení mokrého vysávania

Pred vyprázdňovaním zásobníka vysávač odpojte od elektrickej zásuvky. Hadicu odpojte vytiahnutím zo vstupného otvoru. Západku uvoľnite vytiahnutím dolnej časti smerom von tak, aby sa uvoľnila horná časť motora. Hornú časť motora vyberte zo zásobníka. Po skončení vysávania kvapalín zásobník vždy vyprázdnite a vyčistíte spolu so systémom plaváku. Kvapalinu nikdy nevysávajte bez namontovaného plavákového systému a vloženého filtra do vysávača.

Zásobník vyprázdňte vyklopením dozadu a kvapalinu vylejte do podlahového odtoku alebo podobného zariadenia.

Hornú časť motora založte späť na zásobník. Hornú časť motora zaistíte prednými západkami.

### 3.5 Vyprázdnenie po skončení suchého vysávania

Pred vyprázdnením po suchom vysávaní vytiahnite zástrčku napájacieho kábla z elektrickej zásuvky. Pravidelne kontrolujte filtre a prachové vrecko. Západku uvoľnite vytiahnutím dolnej časti smerom von tak, aby sa uvoľnila horná časť motora. Hornú časť motora vyberte zo zásobníka.

**Filtračná vložka:** Filter vyčistíte buď vytrásením, pomocou kefy, alebo ho umyte. Pred opätovným použitím počkajte, kým bude suchý.

**Prachové vrecko:** Vrecko kontrolujte, aby sa zabezpečil koeficient plnenia. Ak je to nutné, vrecko na prach vymeňte. Vymeňte staré vrecko. Nové vrecko sa zakladá prevlečením lepenkového štítu s gumovou membránou cez sací vstupný otvor. Uistite sa, že gumová membrána prechádza okolo výstupku na sacom vstupnom otvore.

Po vyprázdnení: Hornú časť motora zatvorte na zásobník a zaistíte západkami. Suchý materiál nikdy nevysávajte, keď do vysávača nie je vložená filtračná vložka a prachové vrecko. Výkonnosť vysávača závisí na veľkosti a kvalite filtra a prachového vrecka. Preto používajte iba originálny filter a prachové vrecká.

### 3.6 Vybrať a vyčistiť.

Tento vysávač je vybavený poloautomatickým systémom čistenia filtra. Vybrať a vyčistiť. Systém na čistenie filtra musí byť aktivovaný najneskôr vtedy, keď už výkon vysávania nie je dostatočujúci. Pravidelným používaním funkcie čistenia filtra sa predlžuje životnosť filtra.

\* Voliteľné príslušenstvo/Variant závislý od modelu

## 4 Po použití čistiaceho zariadenia

### 4.1 Po vyprázdnení

Keď sa vysávač nepoužíva, zástrčku napájacieho kábla vytiahnite z elektrickej zásuvky. Napájací kábel navinúť smerom od vysávača. Napájací kábel sa môže navinúť okolo hornej časti motora alebo do priehradky v zásobníku. Niektoré verzie sú vybavené špeciálnymi priehradkami na odkladanie prísušenstva.

### 4.2 Preprava

- Na zásobníku na nečistoty zaistíte pred prepravou všetky zámky.
- Vysávač nenakláňajte, ak je tekutina v zásobníku na nečistoty.
- Na zdvíhanie vysávača nepoužívajte hák žerava.

### 4.3 Skladovanie

- Toto zariadenie skladujte na suchom mieste chránenom pred mrazom.
- Toto zariadenie sa smie skladovať iba v interiéri.

### 4.4 Recyklácia čistiaceho zariadenia

Zabezpečte, aby sa starý čistič nedal znova použiť.

1. Zástrčku napájacieho kábla vysávača vytiahnite z elektrickej zásuvky.
2. Napájací kábel odrežte.
3. Elektrické zariadenia neodhadzujte do komunálneho odpadu.

Staré elektrické a elektronické zariadenia a použité elektrické výrobky sa musia separovať a ekologicky recyklovať v súlade s európskou smernicou 2002/96/ES.

## 5 Údržba

### 5.1 Pravidelná údržba a kontrola

Pravidelnú údržbu a kontrolu zariadenia môže vykonávať iba vhodne kvalifikovaný personál v súlade s príslušnými právnymi predpismi a nariadeniami. Často by sa mali vykonávať najmä elektrické skúšky zapojenia uzemnenia a kontrolovať izolačný odpor a stav ohybného napájacieho kábla.

Vysávač MUSÍ byť v prípade akejkoľvek poruchy vyradený z prevádzky, kompletne skontrolovaný a opravený autorizovaným servisným technikom.

### 5.2 Údržba

Pred vykonávaním údržby vytiahnite zástrčku napájacieho kábla z elektrickej zásuvky. Pred používaním vysávača sa uistite, že frekvencia a napätie uvedené na výrobnom štítku zodpovedajú napätiu v sieti.


Tento vysávač je určený na nepretržitú intenzívnu

prácu. Prachové filtre sa musia vymeniť v závislosti od počtu prevádzkových hodín. Vysávač čistíte suchou handričkou a malým množstvom leštidla.

Podrobnosti o popredajnom servise si vyžiadajte od svojho predajcu alebo servisného zástupcu spoločnosti Narex vo vašej krajine. Pozri zadnú stranu tohto dokumentu.

## 6 Podrobnejšie informácie

### 6.1 Vyhlásenie o zhode EÚ

Vyhlásenie o zhode	
Výrobok:	Vysávač na mokré a suché použitie
Typ:	VYS 25-21
Konštrukcia zariadenia zodpovedá nasledujúcim príslušným predpisom:	Smernica o strojoch a strojných zariadeniach č. 2006/42/ES Smernica o elektromagnetickej kompatibilite č. 2004/108/ES Smernica ES o RoHS č. 2011/65/ES
Použité harmonizované normy:	EN 60335-1:2012, EN 60335-2-69:2012, EN 55014-1:2006+A1+A2, EN 55014-2:1997+A1+A2, EN 61000-3-2:2006+A1+A2, EN 61000-3-3:2008
Použité medzinárodné normy a technické parametre:	IEC 60335-2-69:2012 IEC 60335-1:2010
Meno a adresa osoby oprávnenej kompilovať technický súbor:	Antonín Pomeisl, CEO of the company Narex s.r.o., Chelčického 1932, 470 01 Česká Lípa, CZECH REP.
Informácie o osobe oprávnenej vypracovať vyhlásenie v mene výrobcu a jej podpis:	 Antonín Pomeisl, CEO of the company Narex s.r.o. Chelčického 1932 470 01 Česká Lípa CZECH REP.
Miesto a dátum vypracovania vyhlásenia:	Česká Lípa, 2014-05-26

Pre Japonsko tento výrobok spĺňa požiadavky technických noriem IEC 60335-1:2001 a IEC 60335-2-2:2002

### 6.2 Technické parametre

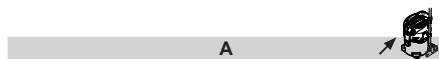
VYS 25-21		
Možné napätie	V	220-240
Výkon <sub>pliec</sub>	W	1200
Príkon zásuvky spotrebiča	W	2400
Sieťová frekvencia	Hz	50/60
Poistka	A	16
Stupeň ochrany (mokry, prach)		IP24
Ochranná trieda (elektrická)		I
Prietok vzduchu	l/min m <sup>3</sup> /h	3700 220
Podtlak	kPa	23,5
Hladina akustického tlaku v odstupe 1m, EN 60704-1	dB(A)+/-2	72
Prevádzkový hluk	dB(A)+/-2	64
Vibrácie ISO 5349	m/s <sup>2</sup> +/-1	<1,5
Hmotnosť	kg	9

Špecifikácie a podrobnosti sa môžu meniť bez predchádzajúceho upozornenia.

## Quick reference guide

### The pictorial quick reference guide

The pictorial quick reference guide is designed for helping you when starting up, operating and storing the unit. The guide are subdivided into 4 sections, which are represented by symbols:



#### Before starting

**1A** - Unpack Accessories

**2A** - Filter Bag Installation

**3A** - Hose Insert

**4A** - Tube Fixed

**5A** - Accessories Placement



#### Control/Operation

**1B** - Emptying Container

**2B** - Blow Function

**3B** - Press & Clean

**4B** - Cable Storage

**5B** - Hose Storage



#### Connecting electrical appliances

**1C** - Power Tool



#### Replacement of:

**1D** - Filter Bag Replacement

**2D** - Filter Replacement

\*) **Optional accessories / Option depending on model**

## Contents

<b>1</b>	<b>Important safety instructions</b> .....	<b>25</b>
1.1	<i>Symbols used to mark instructions</i> .....	25
1.2	<i>Instructions for use</i> .....	25
1.3	<i>Purpose and intended use</i> .....	25
1.4	<i>Electrical connection</i> .....	25
1.5	<i>Extension lead</i> .....	25
1.6	<i>Guarantee</i> .....	25
1.7	<i>Tests and approvals</i> .....	25
1.8	<i>Important warnings</i> .....	26
1.9	<i>Double-insulated appliances*</i> .....	26
1.9.1	<i>Only applicable to UK</i> .....	26
1.9.2	<i>Electrical connections</i> .....	26
1.9.3	<i>Blue-neutral brown-live</i> .....	27
<b>2</b>	<b>Risks</b> .....	<b>27</b>
2.1	<i>Electrical components</i> .....	27
2.2	<i>Picking up liquids</i> .....	27
2.3	<i>Hazardous materials</i> .....	27
2.4	<i>Spare parts and accessories</i> .....	27
2.5	<i>Emptying dirt tank</i> .....	28
2.6	<i>In explosive or inflammable atmosphere</i> ..	28
2.7	<i>Blower function</i> .....	28
<b>3</b>	<b>Control / Operation</b> .....	<b>28</b>
3.1	<i>Starting and operating of the machine</i> .....	28
3.2	<i>Auto-On/Off-Operation for power tools*</i> ..	28
3.3	<i>Before wet pick-up</i> .....	28
3.4	<i>Emptying after wet pick-up</i> .....	28
3.5	<i>Emptying after dry pick-up</i> .....	28
3.6	<i>Press &amp; Clean</i> .....	29
<b>4</b>	<b>After using the cleaner</b> .....	<b>29</b>
4.1	<i>After use</i> .....	29
4.2	<i>Transport</i> .....	29
4.3	<i>Storage</i> .....	29
4.4	<i>Recycling the cleaner</i> .....	29
<b>5</b>	<b>Maintenance</b> .....	<b>29</b>
5.1	<i>Regular servicing and inspection</i> .....	29
5.2	<i>Maintenance</i> .....	29
<b>6</b>	<b>Further information</b> .....	<b>30</b>
6.1	<i>EU Declaration of conformity</i> .....	30
6.2	<i>Specifications</i> .....	30



# 1 Important safety instructions



This document contains the safety information relevant for the appliance along with a quick reference guide. Before starting up your vacuum cleaner for the first time, this instruction manual must be read through carefully. Save the instructions for later use.

## Further support

Further information on the appliance can be found on our web site at [www.narex.cz](http://www.narex.cz).

For further queries, please contact the Narex service representative responsible for your country. See reverse of this document.

### 1.1 Symbols used to mark instructions

#### DANGER



Danger that leads directly to serious or irreversible injuries, or even death.

#### WARNING



Danger that can lead to serious injuries or even death.

#### CAUTION



Danger that can lead to minor injuries and damage.

### 1.2 Instructions for use

The appliance must:

- only be used by persons, who have been instructed in its correct usage and explicitly commissioned with the task of operating it
- only be operated under supervision
- This appliance is not intended for use by persons (including children) with reduced physical, sensory or mental capabilities, or lack of experience and knowledge.
- Children shall be supervised to make sure that they do not play with the appliance.
- Do not use any unsafe work techniques.
- Never use the vacuum cleaner without a filter.
- Switch off the appliance and disconnect the mains plug in the following situations:
  - Prior to cleaning and servicing
  - Prior to replacing components
  - Prior to changing over the appliance
  - If foam develops or liquid emerges

Besides the operating instructions and the binding accident prevention regulations valid in the country of use, observe recognised regulations for safety and proper use.

### 1.3 Purpose and intended use

This vacuum cleaner is designed, developed and rigorously tested to function efficiently and safely when properly maintained and used in accordance with the following instructions.

This vacuum cleaner is to be used for commercial or for household use. Accidents due to misuse can only be prevented by those using the machine. **READ AND FOLLOW ALL SAFETY INSTRUCTIONS.**

This machine is suitable for picking up dry, non-flammable dust and liquids.

Any other use is considered as improper use. The manufacturer accepts no liability for any damage resulting from such use. The risk for such use is borne solely by the user. Proper use also includes proper operation, servicing and repairs as specified by the manufacturer.

### 1.4 Electrical connection

1. It is recommended that the vacuum cleaner should be connected via a residual current circuit breaker.
2. Arrange the electrical parts (sockets, plugs and couplings) and lay down the extension lead so that the protection class is maintained.
3. Connectors and couplings of power supply cords and extension leads must be watertight.

### 1.5 Extension lead

1. As an extension lead, only use the version specified by the manufacturer or one of a higher quality.
2. When using an extension lead, check the minimum cross-sections of the cable:

Cable length	Cross section	
	< 16 A	< 25 A
up to 20 m	1.5 mm <sup>2</sup>	2.5 mm <sup>2</sup>
20 to 50 m	2.5 mm <sup>2</sup>	4.0 mm <sup>2</sup>

### 1.6 Guarantee

Our general conditions of business are applicable with regard to the guarantee. Unauthorised modifications to the appliance, the use of incorrect brushes in addition to using the appliance in a way other than for the intended purpose exempt the manufacturer from any liability for the resulting damage.

### 1.7 Tests and approvals

Electrical tests must be performed in accordance with the provisions of safety regulations EN 62638. These tests must be performed at regular intervals and after repairs or modifications.

The vacuum cleaner has been approved in accordance with IEC/EN 60335-2-69.

## 1.8 Important warnings

### WARNING



- To reduce the risk of fire, electric shock, or injury, please read and follow all safety instructions and caution markings before use. This vacuum cleaner is designed to be safe when used for cleaning functions as specified. Should damage occur to electrical or mechanical parts, the cleaner and / or accessory should be repaired by a competent service station or the manufacturer before use in order to avoid further damage to the machine or physical injury to the user.
- Do not leave the machine when it is plugged in. Unplug from the socket when not in use and before maintenance.
- Do not use with damaged cord or plug. Do not unplug grasp the plug, not the cord. Do not handle plug or cleaner with wet hands. Turn off all controls before unplugging.
- Do not pull or carry by cord, use cord as a handle, close a door on cord, or pull cord around sharp edges or corners. Do not run cleaner over cord. Keep cord away from heated surfaces.
- Keep hair, loose clothing, fingers and all parts of the body away from openings and moving parts. Do not put any objects into openings or use with opening blocked. Keep openings free of dust, lint, hair, and anything else that could reduce the flow of air.
- This machine is not suitable for picking up hazardous dust.
- Do not use to pick up flammable or combustible liquids such as gasoline, or use in areas where they may be present.
- Do not pick up anything that is burning or smoking, such as cigarettes, matches or hot ashes.
- Use extra care when cleaning on stairs.
- Do not use unless filters are fitted.
- If the cleaner is not working properly or has been dropped, damaged, left outdoors, or dropped into water, return it to a service center or dealer.
- If foam or liquid escapes from the machine, switch off immediately.
- The vacuum cleaner may not be used as a water pump. The vacuum cleaner is intended for vacuuming air and water mixtures.
- Connect the vacuum cleaner to a properly earthed mains supply. The socket outlet and the extension cable must have an operative protective conductor.
- Provide for good ventilation at the working place.

- Do not use the vacuum cleaner as a ladder or step ladder. The vacuum cleaner can tip over and become damaged. Danger of injury.

## 1.9 Double-insulated appliances\*

### CAUTION



- Use only as described in this manual and only with the manufacturer's recommended attachments.
- BEFORE YOU PLUG IN YOUR CLEANER, check the rating plate at the cleaner to see if the rated voltage agrees within 10% of the voltage available.
- This appliance is provided with double insulation. Use only identical replacement parts. See instructions for servicing double insulated appliances.

In a double-insulated appliance, two systems of insulation are provided instead of grounding. No grounding means is provided on a double-insulated appliance, nor should a mean for grounding be added to the appliance. Servicing a double-insulated appliance requires extreme care and knowledge of the system, and should be done only by qualified service personnel. Replacement parts for a double-insulated appliance must be identical to the parts they replace. A double insulated appliance is marked with the words "DOUBLE INSULATION" or "DOUBLE INSULATED." The symbol (square within a square) may also be used on the product.

The machine is equipped with a specially designed cord which if damaged, must be replaced by a cord of the same type. This is available at authorised service centres and dealers and must be installed by trained personnel.

### 1.9.1 Only applicable to UK

#### Please read these essential instructions

These instructions have been prepared with safety and efficiency paramount.

The machine operator must be trained by a suitably qualified instructor and must understand these instructions for use, and be made aware of any relevant regulations and legislation in force at the time of use.

### 1.9.2 Electrical connections

#### CAUTION



#### DOUBLE-INSULATED MACHINES - IMPORTANT:

This 240 volt 50 Hz. machine are fitted with a 13 amp. 3 pin moulded plug. The plug is fitted with a 13 amp. detachable fuse. The correct replacement for the fuse is identified by marking or colour coding. Only fuses that are

ASTA approved to BS 1362 should be fitted. Never use the plug without the fuse cover fitted. Replacement fuse covers are available at any electrical retail outlet.

If the available socket outlet is not suitable for the plug supplied, the plug must be cut off and an appropriate plug fitted. The plug thus cut off **MUST BE DESTROYED** for safety reasons before being disposed of.

Machines built for other voltages and frequencies are not normally supplied with a fitted plug. If it is necessary to fit a plug, the wires in this power supply cord are coloured in accordance with the following code:

### 1.9.3 Blue-neutral brown-live

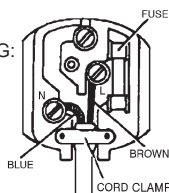
TO CONNECT THE NEW PLUG:

If using a three-pin plug, do not make any connection to the terminal in the plug which is marked with the letter 'E' or by the safety earth symbol or coloured green or green & yellow.

The blue wire must be connected to the terminal in the plug which is marked with the letter 'N' or is coloured black or blue.

The brown wire which must be connected to the terminal in the plug which is marked with the letter 'L' or is coloured red or brown.

If the plug to be fitted does not conform to the above notation then consult a qualified electrician.



## 2 Risks

### 2.1 Electrical components

#### DANGER



The upper section of the vacuum cleaner contains live components. Contact with live components leads to serious or even fatal injuries.

- Never spray water on to the upper section of the vacuum cleaner.

#### DANGER



Electric shock due to faulty mains connecting lead.

Touching a faulty mains connecting lead can result in serious or even fatal injuries.

- Do not damage the mains power lead (e.g. by driving over it, pulling or crushing it).
- Regularly check whether the power cord is damaged or shows signs of ageing.
- If the electric cable is damaged, it must be replaced by an authorized Narex distributor or similar qualified person in order to avoid a hazard.

- In no circumstances should the power supply cord be wrapped around fingers or any part of the operators person.

#### CAUTION



Appliance socket.\*

The appliance socket is only designed for the purposes defined in the operating instructions. The connection of different appliances can result in damage.

- Prior to plugging in an appliance, always switch off the vacuum cleaner and the appliance that is to be connected.
- Read the operating instructions to the appliance to be connected and observe the safety notes contained in these.

#### CAUTION



Damage due to unsuitable mains voltage.

The appliance can be damaged as a result of being connected to an unsuitable mains voltage.

- Ensure that the voltage shown on the rating plate corresponds to the voltage of the local mains power supply.

### 2.2 Picking up liquids

#### CAUTION



Picking up liquids.

Do not pick up flammable liquids

- Before liquids are picked up, always remove the filter bag/wastebag and check that the float or the water level limit works properly.
- The use of a separate filter element or filter screen is recommended.
- If foam appears, stop work immediately and empty the tank.

### 2.3 Hazardous materials

#### WARNING



Hazardous materials.

Vacuuming up hazardous materials can lead to serious or even fatal injuries

- The following materials must not be picked up by the vacuum cleaner:
- hazardous dust
- hot materials (burning cigarettes, hot ash, etc.)
- flammable, explosive, aggressive liquids (e.g. petrol, solvents, acids, alkalis, etc.)
- flammable, explosive dust (e.g. magnesium or aluminium dust, etc.)

### 2.4 Spare parts and accessories

#### CAUTION



Spare parts and accessories.

The use of non-genuine spare parts and accessories can impair the safety of the appliance.

- Only use spare parts and accessories from Narex.
- Use only the brushes supplied with the vacuum cleaner or specified in the operating manual.

## 2.5 Emptying dirt tank

### CAUTION



Picking up environmentally hazardous materials.

Materials picked up can present a hazard to the environment.

- Dispose of the dirt in accordance with legal regulations.

## 2.6 In explosive or inflammable atmosphere

### CAUTION



This machine is not suitable for use in explosive or inflammable atmospheres or where such atmospheres are likely to be produced by the presence of volatile liquid or inflammable gas or vapour.

## 2.7 Blower function

### CAUTION



The vacuum cleaner has a blower function. Do not blow the outgoing air randomly in enclosed areas. Use the blower function only with a clean hose. Dusts can be hazardous to one's health.

# 3 Control / Operation


## 3.1 Starting and operating of the machine

Check that the electrical switch is switched off (in position 0). Check that suitable filters are installed in the machine. Then connect the suction hose into the suction inlet at the machine by pushing the hose forward until it fits firmly in place at the inlet. Then connect the two tubes with the hose handle, twist the tubes in order to ensure that they are properly fitted. Attach suitable nozzle to the tube. Choose nozzle depending on what type of material that is to be picked-up. Connect the plug into a proper electrical outlet. Put the electrical switch into position 1 in order to start the motor.



Press 1: Activate the machine - turn clockwise for speed control

Press 0: Stop the machine

Press  : Activate Auto-On/Off operation – turn counter clockwise for speed control


## 3.2 Auto-On/Off-Operation for power tools\*

A socket outlet with earthing contact is integrated in the vacuum cleaner. An external power tool can be connected there.

The vacuum cleaner can be switched on and off by the power tool connected. Dirt is picked up from the source of dust immediately.

To comply with regulations, only approved dust producing tools should be connected.

The maximum power consumption of the connected electrical appliance is stated in section "Specifications".

Before switching the switch to position  ensure that the tool connected to the appliance socket is switched off.

## 3.3 Before wet pick-up

### CAUTION



The machine is equipped with a float system that shuts off the airflow through the machine when the maximum liquid level is reached.

You will hear a noticeable change of the sound from the motor and notice that the suction power decreases. When this occurs, switch the machine off. Disconnect the machine from the socket. Never pick up liquid without the float body in place.

## 3.4 Emptying after wet pick-up

Before emptying the container, unplug the vacuum cleaner. Disconnect the hose from the inlet by pulling out the hose. Release the latch by pulling them outwards so that the motor top is released. Open up the motor top from container. Always empty and clean the container and the float system after picking-up liquids. Never pick up liquid without the float system and filter installed in the machine.

Empty by tilting the container backwards and pour the liquids into a floor drain or similar.

Put back the motor top to the container. Secure the motor top with the latches.

## 3.5 Emptying after dry pick-up

Remove the electrical plug from the socket before emptying after dry pick-up. Check the filters and dustbag regularly. Release the latch by pulling them outwards so that the motor top is released. Open up the motor top from container.

**Cartridge filter:** To clean the filter you can either shake, brush or wash it. Wait until it is dry before you reuse it.

**Dustbag:** check bag to ensure the fill factor. Replace dust bag if necessary. Remove the old bag. The new bag is fitted by passing the cardboard piece

with the rubber membrane through the vacuum inlet. Make sure that the rubber membrane is passing past the heightening at the vacuum inlet.

After emptying: Close motor top to the container and secure the motor top with the latches. Never pick up dry material without cartridge filter and dustbag fitted in the machine. The suction efficiency of the vacuum cleaner depends on the size and quality of the filter and dust bag. Therefore - use only Original filter and dust bags.

### 3.6 Press & Clean

The machine is equipped with a semi automatic filter cleaning system. Press & Clean. The filter cleaning system must be actuated latest when the vacuuming performance is no longer sufficient. Regular use of the filter cleaning feature increases the tool life of the filter.

## 4 After using the cleaner

### 4.1 After use

Remove the plug from the socket when machine is not in use. Wind up the cord starting from the machine. The power cord can be wound up around the motor top or at the container. Some variants have special storage places for accessories.

### 4.2 Transport

- Before transporting the dirt tank, close all the locks.
- Do not tilt the cleaner if there is liquid in the dirt tank.
- Do not use a crane hook to lift the cleaner.

### 4.3 Storage

- Store the appliance in a dry place, protected from rain and frost.
- The machine shall be stored indoors only.

### 4.4 Recycling the cleaner

Make the old cleaner unusable.

1. Unplug the cleaner.
2. Cut the power cord.
3. Do not discard of electrical appliances with household waste.



As specified in European Directive 2002/96/EC on old electrical and electronic appliances, used electrical goods must be collected separately and recycled ecologically.

In particular, electrical tests for earth continuity, insulation resistance, and condition of the flexible cord should be checked frequently.

In the event of any defect, the machine **MUST** be withdrawn from service, completely checked and repaired by an authorized service technician.

### 5.2 Maintenance

Remove the plug from the socket before performing maintenance. Before using the machine make sure that the frequency and voltage shown on the rating plate correspond with the mains voltage.

The cleaner is designed for continuous heavy work. Depending on the number of running hours – the dust filter should be renewed. Keep the vacuum cleaner clean with a dry cloth, and a small amount of spray polish.

For details of after sales service contact your dealer or Narex service representative responsible for your country. See reverse of this document.


## 5 Maintenance

### 5.1 Regular servicing and inspection

Regular servicing and inspection of your machine must be carried out by suitably qualified personnel in accordance with relevant legislation and regulations.

## 6 Further information

### 6.1 EU Declaration of conformity

Declaration of Conformity	
Product:	Vacuum cleaner for wet and dry operation
Type:	VYS 25-21
The design of the unit corresponds to the following pertinent regulations:	EC - Machinery Directive 2006/42/EC EC - Directive EMC 2004/108/EC EC - RoHS Directive 2011/65/EC
Applied harmonised standards:	EN 60335-1:2012, EN 60335-2-69:2012, EN 55014-1:2006+A1+A2, EN 55014-2:1997+A1+A2, EN 61000-3-2:2006+A1+A2, EN 61000-3-3:2008
Applied international standards and technical specifications:	IEC 60335-2-69:2012 IEC 60335-1:2010
Name and address of the person authorised to compile the technical file:	Antonín Pomeisl, CEO of the company Narex s.r.o., Chelčického 1932, 470 01 Česká Lípa, CZECH REP.
Identity and signature of the person empowered to draw up the declaration on behalf of the manufacturer:	 Antonín Pomeisl, CEO of the company Narex s.r.o. Chelčického 1932 470 01 Česká Lípa CZECH REP.
Place and date of the declaration:	Česká Lípa, 2014-05-26

For Japan, the product complies with IEC 60335-1:2001 & IEC 60335-2-2:2002

### 6.2 Specifications

VYS 25-21		
Possible voltage	V	220-240
Power $P_{rec}$	W	1200
Connected load for appliance socket	W	2400
Mains frequency	Hz	50/60
Fuse	A	16
Protection grade (moist, dust)		IP24
Protection class (electrical)		I
Airflow	l/min m <sup>3</sup> /h	3700 220
Vacuum	kPa	23,5
Sound pressure level 1 m, EN 60704-1	dB(A)+/-2	72
Working sound level	dB(A)+/-2	64
Vibration ISO 5349	m/s <sup>2</sup> +/-1	<1,5
Weight	kg	9

Specifications and details are subject to change without prior notice.

# Kurzanleitung

## Illustrierte Kurzanleitung

Die illustrierte Kurzanleitung soll Sie bei Inbetriebnahme, Benutzung und Lagerung des Geräts unterstützen. Die Anleitung ist in vier Abschnitte gegliedert, die durch die folgenden Symbole gekennzeichnet sind:

**A**



### Vorbereitung

- 1A - Zubehör auspacken
- 2A - Filterbeutel einsetzen
- 3A - Schlauch anschließen
- 4A - Rohr befestigen
- 5A - Zubehör einsetzen

**B**



### Bedienung und Betrieb

- 1B - Behälter entleeren
- 2B - Gebläsefunktion
- 3B - Push & Clean
- 4B - Kabelaufbewahrung
- 5B - Schlauchaufbewahrung

**D**



### Auswechseln:

- 1D - Filterbeutel auswechseln
- 2D - Filter auswechseln

**\*) Optionales Zubehör / Optionen sind modellabhängig**

# Inhalt

<b>1</b>	<b>Wichtige Sicherheitsinformationen .....</b>	<b>9</b>
1.1	<i>Kennzeichnung von Hinweisen.....</i>	9
1.2	<i>Benutzungsregeln .....</i>	9
1.3	<i>Zweck und bestimmungsgemäße Verwendung</i>	9
1.4	<i>Elektrischer Anschluss.....</i>	9
1.5	<i>Verlängerungskabel.....</i>	9
1.6	<i>Garantie.....</i>	9
1.7	<i>Prüfungen und Zulassungen.....</i>	10
1.8	<i>Wichtige Warnhinweise.....</i>	10
1.9	<i>Doppelt isolierte Geräte .....</i>	10
<b>2</b>	<b>Gefahrenhinweise .....</b>	<b>11</b>
2.1	<i>Elektrische Teile.....</i>	11
2.2	<i>Flüssigkeiten aufsaugen .....</i>	11
2.3	<i>Gefahrstoffe .....</i>	11
2.4	<i>Ersatzteile und Zubehör.....</i>	11
2.5	<i>Schmutztank entleeren .....</i>	11
2.6	<i>Explosionsgefährdete oder entflammbare Umgebungen .....</i>	12
2.7	<i>Gebläsefunktion .....</i>	12
<b>3</b>	<b>Bedienung und Betrieb .....</b>	<b>12</b>
3.1	<i>Einschalten und Bedienen des Geräts ....</i>	12
3.2	<i>Ein-/Ausschaltautomatik für Elektrowerkzeuge*.....</i>	12
3.3	<i>Vor dem Nasssaugen .....</i>	12
3.4	<i>Entleeren nach dem Nasssaugen.....</i>	12
3.5	<i>Entleeren nach dem Trockensaugen .....</i>	12
3.6	<i>Push &amp; Clean.....</i>	13
<b>4</b>	<b>Nach der Verwendung des Geräts .....</b>	<b>13</b>
4.1	<i>Nach Gebrauch.....</i>	13
4.2	<i>Transport.....</i>	13
4.3	<i>Lagerung.....</i>	13
4.4	<i>Recycling des Saugers .....</i>	13
<b>5</b>	<b>Wartung .....</b>	<b>13</b>
5.1	<i>Regelmäßige Wartung und Inspektion.....</i>	13
5.2	<i>Wartung .....</i>	13
<b>6</b>	<b>Weitere Informationen .....</b>	<b>14</b>
6.1	<i>EU-Konformitätserklärung .....</i>	14
6.2	<i>Technische Daten .....</i>	14

# 1 Wichtige Sicherheitsinformationen



Dieses Dokument enthält die Kurzanleitung sowie wichtige Sicherheitsinformationen zum Gerät. Sie müssen diese Bedienungsanleitung sorgfältig lesen, bevor Sie Ihren Sauger zum ersten Mal in Betrieb nehmen. Heben Sie diese Anleitung für die spätere Verwendung auf.

## Weitere Informationen

Weitere Informationen zum Gerät finden Sie auf unserer Internetseite [www.narex.de](http://www.narex.de).  
Bei Fragen wenden Sie sich bitte an den Narex-Service in Ihrem Land.  
Siehe Rückseite dieses Dokuments.

### 1.1 Kennzeichnung von Hinweisen

#### GEFAHR



Eine Gefahr, die zu schweren Schäden und Verletzungen, sogar tödlichen, führen kann.

#### WARNUNG



Eine Gefahr, die zu schweren Verletzungen, sogar tödlichen, führen kann.

#### VORSICHT



Eine Gefahr, die zu leichteren Verletzungen und Schäden führen kann.

### 1.2. Benutzungsregeln

Das Gerät darf

- nur von Personen eingesetzt werden, die in der korrekten Anwendung unterwiesen und explizit mit der Bedienung beauftragt wurden
- nur unter Aufsicht betrieben werden
- Der Gebrauch dieses Geräts durch Personen (u. a. Kinder) mit verminderten körperlichen, Wahrnehmungs- und geistigen Fähigkeiten oder mit unzureichender Erfahrung und Wissen ist nicht zulässig.
- Kinder müssen beaufsichtigt werden, um sicherzustellen, dass sie nicht mit dem Gerät spielen.
- Keine unsicheren Arbeitsmethoden einsetzen.
- Verwenden Sie den Staubsauger niemals ohne Filter.
- In den folgenden Situationen das Gerät ausschalten und den Netzstecker ziehen:
  - Vor Reinigung und Wartung
  - Vor dem Auswechseln von Teilen
  - Vor Änderungen am Gerät
- Falls sich Schaum entwickelt oder Flüssigkeit austritt

Neben dieser Anleitung und den Bestimmungen zur Unfallverhütung in Ihrem Land sind auch die Bestimmungen zur Sicherheit und verantwortungsvollen Nutzung zu beachten.

### 1.3 Zweck und bestimmungsgemäße Verwendung

Dieser Staubsauger wurde sorgfältig entwickelt und getestet, damit er effizient und sicher arbeitet, wenn er korrekt gewartet und gemäß den folgenden Anweisungen benutzt wird.

Dieser Staubsauger kann gewerblich oder im privaten Bereich verwendet werden. Unfälle aufgrund missbräuchlicher Benutzung können nur durch die Benutzer verhindert werden.

**ALLE SICHERHEITSHINWEISE LESEN UND BEACHTEN.**

Das Gerät eignet sich zum Aufnehmen von trockenen, nicht entflammaren Stoffen und Flüssigkeiten.

Jedliche andere Verwendung gilt als Missbrauch. Der Hersteller übernimmt keinerlei Haftung für Schäden aus einer solchen Nutzung. Das Risiko für solche Nutzung obliegt allein dem Benutzer. Die zweckmäßige Verwendung beinhaltet den korrekten Betrieb sowie regelmäßige Wartung und Reparatur gemäß Anleitung des Herstellers.

### 1.4 Elektrischer Anschluss

1. Wir empfehlen den Anschluss des Staubsaugers über einen Fehlerstrom-Schutzschalter.
2. Die elektrischen Teile (Steckdosen, Stecker und Verbindungen und Verlängerungskabel) so anordnen, dass die Schutzklasse eingehalten wird.
3. Anschlüsse und Verbindungen von Stromkabeln und Verlängerungskabeln müssen wasserdicht sein.

### 1.5 Verlängerungskabel

1. Nur Verlängerungskabel mit den vom Hersteller angegebenen oder höheren Spezifikationen verwenden.
2. Bei Verwendung von Verlängerungskabeln den Mindestdurchmesser beachten:

Kabellänge	Kabelquerschnitt	
	< 16 A	< 25 A
bis zu 20 m	1,5 mm <sup>2</sup>	2,5 mm <sup>2</sup>
20 bis 50 m	2,5 mm <sup>2</sup>	4,0 mm <sup>2</sup>

### 1.6 Garantie

Für die Garantie gelten unsere allgemeinen Geschäftsbedingungen.

Der Hersteller haftet nicht für Schäden, die durch nicht genehmigte Modifizierungen am Gerät, den Einsatz von falschen Bürsten oder den Einsatz des Geräts außerhalb des dafür vorgesehenen Verwendungszwecks entstehen.



## 1.7 Prüfungen und Zulassungen

Elektrische Prüfungen müssen unter Einhaltung der Sicherheitsbestimmungen gemäß EN 65638 erfolgen. Diese Prüfungen müssen in regelmäßigen Abständen sowie nach Reparaturen und Veränderungen durchgeführt werden.

Dieser Staubsauger wurde gemäß IEC/EN 60335-2-69 zugelassen.

## 1.8 Wichtige Warnhinweise

### WARNUNG



- Um die Gefahr von Feuer, Stromschlag oder Verletzungen zu verringern, lesen und befolgen Sie bitte vor dem Gebrauch alle Sicherheitshinweise und -kennzeichen. Dieser Staubsauger ist so konstruiert, dass er sicher ist, wenn er für die angegebenen Reinigungsfunktionen verwendet wird. Bei Beschädigung von elektrischen oder mechanischen Teilen muss der Staubsauger bzw. das Zubehör von einer qualifizierten Servicewerkstatt oder dem Hersteller repariert werden, bevor das Gerät wieder benutzt wird, damit weitere Schäden am Gerät und Verletzungen der Benutzer vermieden werden.
- Das Gerät nicht verlassen, wenn es angeschlossen ist. Bei Nichtgebrauch und vor Wartungsarbeiten den Netzstecker ziehen.
- Das Gerät nicht benutzen, wenn das Zuleitungskabel oder der Netzstecker beschädigt sind. Zum Herausziehen des Steckers aus der Steckdose am Stecker ziehen, nicht am Kabel. Den Stecker oder das Gerät nicht mit nassen Händen anfassen. Vor dem Herausziehen des Netzsteckers den Staubsauger ausschalten.
- Das Gerät nicht am Kabel hinter sich herziehen oder am Kabel tragen. Das Kabel nicht als Griff benutzen. Darauf achten, dass das Kabel nicht eingeklemmt oder um scharfe Ecken oder Kanten gezogen wird. Mit dem Staubsauger nicht über das Kabel fahren. Darauf achten, dass das Kabel nicht mit heißen Oberflächen in Berührung kommt.
- Haare, lose Kleidungsstücke und Körperteile nicht in die Nähe von Öffnungen oder beweglichen Teilen des Geräts bringen. Das Gerät nicht einsetzen, falls eine der Öffnungen blockiert ist und keine Gegenstände in die Öffnungen stecken. Die Öffnungen frei halten von Staub, Fusseln, Haaren und sonstigem Material, das den Luftstrom hemmen könnte.
- Das Gerät eignet sich nicht zum Aufnehmen von gefährlichem Staub.

- Keine entzündlichen oder brennbaren Flüssigkeiten wie Benzin aufsaugen. Nicht in Bereichen verwenden, wo solche Flüssigkeiten vorhanden sein können.
- Keinesfalls rauchende oder brennende Gegenstände (wie z. B. Zigaretten, Zündhölzer, heiße Asche) aufsaugen.
- Bei der Reinigung auf Treppen besonders vorsichtig sein.
- Nur verwenden, wenn die Filter eingesetzt sind.
- Wenn das Gerät nicht richtig funktioniert, es heruntergefallen oder beschädigt ist, wenn es im Freien gestanden hat oder ins Wasser gefallen ist, muss es zu einer Servicewerkstatt oder einem Händler gebracht werden.
- Den Staubsauger bei Schaumentwicklung oder Austritt von Flüssigkeit sofort ausschalten.
- Der Staubsauger darf nicht als Wasserpumpe verwendet werden. Der Saugsauger ist dafür geeignet, ein Luft-Wasser-Gemisch aufzusaugen.
- Den Saugsauger an einem ordnungsgemäß geerdeten Netzanschluss anschließen. Steckdose und Verlängerungskabel müssen über einen funktionsfähigen Schutzleiter verfügen.
- Am Arbeitsplatz für ausreichende Lüftung sorgen.
- Den Staubsauger nicht als Tritt oder Leiter benutzen. Der Saugsauger könnte dabei umkippen und beschädigt werden. Verletzungsgefahr.

## 1.9 Doppelt isolierte Geräte



### VORSICHT



- Nur wie in dieser Anleitung beschrieben und nur mit dem vom Hersteller empfohlenen Zubehör benutzen.
- VOR DEM ANSCHLIESSEN DES STAUBSAUGERS überprüfen, ob die auf dem Typenschild angegebene Spannung mit der vorhandenen Netzspannung übereinstimmt (max.  $\pm 10\%$  Abweichung zulässig).
- Dieses Gerät verfügt über eine doppelte Isolierung. Nur identische Ersatzteile verwenden. Siehe Anweisungen zur Wartung von doppelt isolierten Geräten.

Bei doppelt isolierten Geräten werden statt einer Erdung zwei Systeme der Isolierung verwendet. Bei doppelt isolierten Geräten gibt es keine Vorrichtung zur Erdung und eine solche Vorrichtung darf auch nicht am Gerät angebracht werden. Die Wartung eines doppelt isolierten Geräts erfordert größte Sorgfalt und Kenntnis des Geräts. Sie darf daher nur von

dafür ausgebildeten Servicetechnikern vorgenommen werden. Ersatzteile für doppelt isolierte Geräte müssen mit den durch sie ersetzten Teilen identisch sein. Ein Gerät mit doppelter Isolierung ist mit den Wörtern „DOPPELISOLIERUNG“ oder „DOPPELT ISOLIERT“ gekennzeichnet. Die Kennzeichnung des Geräts kann auch durch ein Symbol (Quadrat in einem Quadrat) erfolgen.

Dieses Gerät verfügt über ein speziell konstruiertes Zuleitungskabel. Falls es beschädigt wurde, muss es durch ein Kabel des gleichen Typs ersetzt werden. Dies ist bei autorisierten Servicewerkstätten und Händlern erhältlich und muss von dafür ausgebildeten Technikern eingebaut werden.

## 2 Gefahrenhinweise

### 2.1 Elektrische Teile

#### GEFAHR



Das Oberteil des Staubsaugers enthält Teile, die unter Strom stehen. Kontakt mit Teilen, die unter Strom stehen, kann zu schweren oder sogar tödlichen Verletzungen führen.

- Niemals Wasser auf den oberen Teil des Staubsaugers sprühen.

#### GEFAHR



Stromschlag durch defektes Stromkabel. Das Berühren eines defekten Stromkabels kann zu schweren oder sogar tödlichen Verletzungen führen.

- Das Stromkabel nicht beschädigen (nicht belasten, ziehen oder knicken).
- Regelmäßig prüfen, ob das Stromkabel beschädigt ist oder Zeichen von Alterung aufweist.
- Wenn das elektrische Kabel beschädigt ist, muss es von einem autorisierten Narex-Händler oder einer anderen qualifizierten Person ersetzt werden, um Gefahren vorzubeugen.
- Keinesfalls das Stromkabel um die Finger oder andere Körperteile wickeln.

#### VORSICHT



Zubehörstecker.\*  
Der Zubehörstecker ist nur für die in der Bedienungsanleitung angegebenen Zwecke bestimmt. Der Anschluss von anderen Geräten kann zu Beschädigungen führen.

- Bevor ein Zubehörgerät angeschlossen wird, müssen der Staubsauger und das Zubehörgerät ausgeschaltet werden.
- Die Bedienungsanleitung und Sicherheitshinweise des Zubehörgeräts lesen und beachten.

#### VORSICHT



Beschädigung durch falsche Netzspannung. Wenn das Gerät an eine falsche Netzspannung angeschlossen wird, kann es beschädigt werden.

- Achten Sie darauf, dass die auf dem Typenschild angegebene Spannung mit der Spannung Ihres Stromnetzes übereinstimmt.

### 2.2 Flüssigkeiten aufsaugen

#### VORSICHT



Flüssigkeiten aufsaugen  
Keine entflammaren Flüssigkeiten aufsaugen.

- Vor dem Aufsaugen von Flüssigkeiten immer kontrollieren, ob der Schwimmer oder Wasserstandsbegrenzer richtig funktioniert.
- Es wird empfohlen, ein separates Filterelement oder einen Filterschutz zu verwenden.
- Bei Schaumbildung sofort die Arbeit einstellen und den Tank entleeren.

### 2.3 Gefahrstoffe

#### WARNUNG



Gefahrstoffe.  
Das Aufsaugen von Gefahrstoffen kann zu schweren oder sogar tödlichen Verletzungen führen.

- Die folgenden Materialien dürfen mit diesem Staubsauger nicht aufgenommen werden:
- gefährlicher Staub
- heiße Materialien (brennende Zigaretten, glühende Asche usw.)
- entflammare, explosive oder aggressive Flüssigkeiten (z. B. Benzin, Lösungsmittel, Säuren, Basen usw.)
- entflammbarer, explosiver Staub (z. B. Magnesium- oder Aluminiumstaub usw.)

### 2.4 Ersatzteile und Zubehör

#### VORSICHT



Ersatzteile und Zubehör.  
Die Verwendung von nicht originalen Ersatzteilen und Zubehör kann die Sicherheit des Geräts beeinträchtigen.

- Nur Ersatzteile und Zubehör von Narex verwenden.
- Nur die mit dem Saugsauger mitgelieferten oder in der Bedienungsanleitung angegebenen Bürsten verwenden.

### 2.5 Schmutztank entleeren

#### VORSICHT



Aufsaugen umweltgefährdender Stoffe.

Wenn solche Stoffe aufgesaugt werden, kann dies eine Umweltgefährdung bedeuten.

- Schmutz vorschriftsgemäß entsorgen.

## 2.6 Explosionsgefährdete oder entflammare Umgebungen

### VORSICHT



Dieses Gerät ist nicht geeignet für die Verwendung in explosionsgefährdeten oder entflammaren Umgebungen oder in solchen Umgebungen, in denen durch flüchtige Flüssigkeiten oder entflammare Gase oder Dämpfe solche Gefahren entstehen können.

## 2.7 Gebläsefunktion

### VORSICHT



Der Staubsauger hat eine Gebläsefunktion. Die ausgeblasene Luft nicht unkontrolliert in enge Räume leiten. Bei Verwendung der Gebläsefunktion immer einen sauberen Schlauch benutzen. Staub kann gesundheitsgefährlich sein.

# 3 Bedienung und Betrieb

## 3.1 Einschalten und Bedienen des Geräts

Sicherstellen, dass der Schalter auf Aus steht (in Stellung 0). Überprüfen, dass geeignete Filter in das Gerät einsetzt wurden. Dann den Saugschlauch am Saugeinlass anschließen, indem der Schlauch hineingedrückt wird, bis er fest am Einlass sitzt. Dann die beiden Rohre mit dem Schlauchgriff verbinden. Die Rohre drehen, mit sicherzustellen, dass sie fest verbunden sind. Am Rohr eine geeignete Düse anbringen. Wählen Sie die Düse entsprechend dem Material, das aufgesaugt werden soll. Den Stecker in eine geeignete Steckdose stecken. Stellen Sie den Schalter auf Stellung 1, um den Motor zu starten.



- 1 drücken: Gerät einschalten – nach rechts drehen, um die Geschwindigkeit zu steuern
- 0 drücken: Gerät ausschalten
- ☞ drücken: Ein-/Ausschaltautomatik einschalten – nach rechts drehen, um die Geschwindigkeit zu steuern


## 3.2 Ein-/Ausschaltautomatik für Elektrowerkzeuge\*

Der Staubsauger verfügt über eine eingebaute, gerdete Steckdose. Dort kann ein externes Zusatzgerät angeschlossen werden.

Der Staubsauger kann über das angeschlossene Zusatzgerät ein- und ausgeschaltet werden. Staub kann dann direkt dort abgesaugt werden, wo er entsteht.

Es dürfen nur zugelassene Geräte, die Staub erzeugen, angeschlossen werden.

Die maximal zulässige Leistungsaufnahme des angeschlossenen Geräts ist im Abschnitt „Technische Daten“ angegeben.

Bevor der Schalter in die Stellung  gebracht wird, ist sicherzustellen, dass das an den Gerätestecker angeschlossene Gerät ausgeschaltet ist.

## 3.3 Vor dem Nasssaugen

### VORSICHT



Das Gerät verfügt über ein Schwimmersystem, das den Luftstrom durch das Gerät abschaltet, wenn der maximale Flüssigkeitsstand erreicht ist. Wenn dies der Fall ist, hören Sie eine deutliche Änderung des Motorgeräusches. Schalten Sie dann das Gerät aus. Ziehen Sie danach den Stecker aus der Steckdose. Flüssigkeiten nur dann aufnehmen, wenn der Schwimmer eingesetzt ist.

## 3.4 Entleeren nach dem Nasssaugen

Vor dem Entleeren des Behälters den Stecker aus der Steckdose ziehen. Den Schlauch vom Einlass abziehen. Den Verschluss an der Vorderseite des Motorborteils öffnen, dazu den unteren Teil herausziehen. Das Motorborteil vom Behälter abnehmen. Nach jedem Nasssaugen immer den Behälter entleeren und ihn sowie das Schwimmersystem reinigen. Flüssigkeiten nur dann aufnehmen, wenn der Schwimmer und Filter eingesetzt sind. Den Behälter entleeren, indem er nach hinten gekippt wird. Die Flüssigkeit in einen Bodenabfluss o. ä. schütten.

Das Motorborteil wieder auf den Behälter setzen. Motorborteil mit dem Verschluss befestigen.

## 3.5 Entleeren nach dem Trockensaugen

Vor dem Entleeren nach dem Trockensaugen den Stecker aus der Steckdose ziehen. Filter und Staubbeutel regelmäßig kontrollieren. Den Verschluss an der Vorderseite des Motorborteils öffnen, dazu den unteren Teil herausziehen. Das Motorborteil vom Behälter abnehmen.

**Patronenfilter:** Zum Reinigen des Filters ihn ausschütteln, abbürsten oder abwaschen. Dann vor Gebrauch trocknen lassen.

**Staubbeutel:** Kontrollieren, wie weit er gefüllt ist. Wenn er voll ist, den Beutel auswechseln. Den alten Beutel entfernen. Der neue Beutel wird eingesetzt, indem das Pappstück mit der Gummimembran auf den Schlaucheinlass gesetzt wird. Darauf achten, dass die Gummimembran über die Verdickung am Einlass geschoben wird.

Nach dem Entleeren: Das Motoroberteil wieder auf den Behälter setzen und mit dem Verschluss befestigen. Beim Trockensaugen müssen immer ein Patronenfilter und der Staubbeutel im Gerät sein. Die Saugleistung des Geräts hängt von der Größe und Qualität von Filter und Staubbeutel ab. Deshalb immer Originalfilter und -staubbeutel verwenden.

### 3.6 Press & Clean

Das Gerät verfügt über ein halbautomatisches System zu Filterreinigung: Press & Clean. Dieses Filterreinigungssystem muss spätestens dann aktiviert werden, wenn die Saugleistung nachlässt. Regelmäßige Benutzung der Filterreinigung verlängert die Lebensdauer des Filters.

## 4 Nach der Verwendung des Geräts

### 4.1 Nach Gebrauch

Immer den Netzstecker ziehen, wenn das Gerät nicht benutzt wird. Das Kabel beim Gerät beginnend aufwickeln. Das Stromkabel kann um das Motoroberteil oder den Behälter aufgewickelt werden. Einige Versionen verfügen über einen Aufbewahrungsraum für Zubehörteile.

### 4.2 Transport

- Vor dem Transport des Behälters sind alle Verschlüsse zu schließen.
- Das Gerät nicht kippen, wenn sich im Schmutzbehälter Flüssigkeit befindet.
- Keinen Kranhaken zum Anheben des Saugers verwenden.

### 4.3 Lagerung

- Das Gerät an einem trockenen, vor Regen und Frost geschützten Ort aufbewahren.
- Dieses Gerät muss im Gebäudeinneren gelagert werden.

### 4.4 Recycling des Saugers

Das ausgediente Gerät unbrauchbar machen.

1. Das Gerät vom Netz trennen.
2. Das Stromkabel durchschneiden.
3. Elektrische Geräte nicht über den Hausmüll entsorgen.



Entsprechend der EU-Richtlinie 2002/96/EG für gebrauchte elektrische und elektronische Geräte müssen Geräte mit elektrischen und elektronischen Bauteilen separat entsorgt und ökologisch recycelt werden.

## 5 Wartung

### 5.1 Regelmäßige Wartung und Inspektion

Die regelmäßige Wartung und Inspektion des Geräts muss von entsprechend qualifizierten Personen unter Beachtung der einschlägigen Vorschriften durchgeführt werden. Insbesondere Schutzleiter, Isolationswiderstand und der Zustand des Anschlusskabels müssen regelmäßig überprüft werden. Bei Beschädigungen MUSS das Gerät außer Betrieb genommen und von einem autorisierten Servicetechniker vollständig kontrolliert und repariert werden.

### 5.2 Wartung

Vor Wartungsarbeiten immer den Netzstecker ziehen. Vor Benutzung des Geräts darauf achten, dass Netzspannung und -frequenz mit den Angaben des Typenschildes übereinstimmen.

Der Staubsauger wurde für ständigen schweren Betrieb konstruiert. Abhängig von der Betriebsdauer müssen die Staubfilter ausgewechselt werden. Den Staubsauger sauber halten. Dazu ein trockenes Tuch und ein wenig Spraypolitur verwenden.

Bei Fragen zu Instandhaltung wenden Sie sich bitte an Ihren Händler oder an den Narex-Service in Ihrem Land. Siehe Rückseite dieses Dokuments.

## 6 Weitere Informationen

### 6.1 EU-Konformitätserklärung

 Konformitätserklärung	
Produkt:	Sauger zur Trocken- und Feuchtreinigung
Typ:	VYS 25-21
Die Konstruktion dieses Geräts entspricht den folgenden einschlägigen Richtlinien:	EU-Maschinenrichtlinie 2006/42/EG EU-Richtlinie zur elektromagnetischen Verträglichkeit 2004/108/EG EU-RoHS-Richtlinie 2011/65/EU
Angewandte harmonisierte Normen:	EN 60335-1:2012, EN 60335-2-69:2012, EN 55014-1:2006+A1+A2, EN 55014-2:1997+A1+A2, EN 61000-3-2:2006+A1+A2, EN 61000-3-3:2008
Angewandte internationale Normen und technische Daten:	IEC 60335-2-69:2012 IEC 60335-1:2010
Name und Anschrift der Person, die berechtigt ist, die technischen Unterlagen zusammenzustellen:	Antonín Pomeisl, CEO of the company Narex s.r.o., Chelčického 1932, 470 01 Česká Lípa, CZECH REP.
Identität und Unterschrift der Person, die zur Ausstellung dieser Erklärung im Namen des Herstellers berechtigt ist:	 Antonín Pomeisl, CEO of the company Narex s.r.o. Chelčického 1932 470 01 Česká Lípa CZECH REP.
Ort und Datum der Erklärung:	Česká Lípa, 2014-05-26

Für den japanischen Markt entspricht das Produkt den Richtlinien IEC 60335-1:2001 und IEC 60335-2-2:2002

### 6.2 Technische Daten

VYS 25-21		
Zulässige Spannung	V	220-240
Leistungsaufnahme $P_{iec}$	W	1200
Anschlussleistung der Geräteresteckdose	W	2400
Netzfrequenz	Hz	50/60
Sicherung	A	16
Schutzklasse (Feuchtigkeit, Staub)		IP24
Schutzklasse (elektrisch)		I
Luftstrom	l/min m <sup>3</sup> /h	3700 220
Unterdruck	kPa	23,5
Schalldruckpegel 1 m, EN 60704-1	dB(A)+/-2	72
Arbeitsgeräusch	dB(A)+/-2	64
Vibrationen ISO 5349	m/s <sup>2</sup> +/-1	<1,5
Gewicht	kg	9

Änderungen der technischen Daten ohne vorherige Ankündigung möglich.

## Guía rápida de referencia

### Guía rápida de referencia gráfica

La guía rápida de referencia gráfica está diseñada para ayudarle a poner en marcha, operar y almacenar la unidad. La guía se divide en 4 secciones, que están representados por símbolos:



A

#### Antes de empezar

- 1- Desempaquetar los accesorios
- 2A - Instalación de la bolsa del filtro
- 3A - Inserción de la manguera
- 4A - Tubo fijo
- 5A - Colocación de los accesorios



B

#### Control / Funcionamiento

- 1B - Vaciado del contenedor
- 2B - Función de soplado
- 3B - Pulsar y limpiar
- 4B - Almacenamiento del cable
- 5B - Almacenamiento de la manguera



C

#### Conectar dispositivos eléctricos

- 1C - Herramienta eléctrica



D

#### Sustitución de:

- 1D - Bolsa del filtro
- 2D - Filtro

\*) Accesorios opcionales / Opciones en función del modelo

## Índice

<b>1</b>	<b>Instrucciones de seguridad importantes .....</b>	<b>32</b>
1.1	<i>Símbolos que se usan para indicar instrucciones.....</i>	32
1.2	<i>Instrucciones de uso.....</i>	32
1.3	<i>Propósito y uso.....</i>	32
1.4	<i>Conexión eléctrica.....</i>	32
1.5	<i>Alargador.....</i>	32
1.6	<i>Garantía.....</i>	32
1.7	<i>Pruebas y certificados de aprobación.....</i>	32
1.8	<i>Advertencias importantes.....</i>	33
1.9	<i>Aparatos con doble aislamiento*.....</i>	33
<b>2</b>	<b>Riesgos .....</b>	<b>34</b>
2.1	<i>Componentes eléctricos.....</i>	34
2.2	<i>Recoger líquidos.....</i>	34
2.3	<i>Materiales peligrosos.....</i>	34
2.4	<i>Piezas de repuesto y accesorios.....</i>	34
2.5	<i>Vaciar la suciedad del depósito.....</i>	34
2.6	<i>Atmósferas explosivas o inflamables.....</i>	34
2.7	<i>Función de soplado.....</i>	35
<b>3</b>	<b>Control / Funcionamiento .....</b>	<b>35</b>
3.1	<i>Puesta en marcha y funcionamiento de la máquina.....</i>	35
3.2	<i>Encendido/apagado automático de herramientas eléctricas*.....</i>	35
3.3	<i>Antes de la recogida en húmedo.....</i>	35
3.4	<i>Vaciado después de la recogida en húmedo.....</i>	35
3.5	<i>Vaciado después de la recogida en seco.....</i>	35
3.6	<i>Pulsar y limpiar.....</i>	36
<b>4</b>	<b>Después de usar el limpiador .....</b>	<b>36</b>
4.1	<i>Después de usar.....</i>	36
4.2	<i>Transporte.....</i>	36
4.3	<i>Almacenamiento.....</i>	36
4.4	<i>Reciclar el limpiador.....</i>	36
<b>5</b>	<b>Mantenimiento .....</b>	<b>36</b>
5.1	<i>Inspección y mantenimiento regular.....</i>	36
5.2	<i>Mantenimiento.....</i>	36
<b>6</b>	<b>Información adicional .....</b>	<b>37</b>
6.1	<i>Declaración de conformidad de la UE.....</i>	37
6.2	<i>Especificaciones.....</i>	37

# 1 Instrucciones de seguridad importantes



Este documento contiene la información de seguridad del aparato junto con una guía de referencia rápida. Antes de utilizar por primera vez el aspirador, debe leer cuidadosamente este manual. Guarde las instrucciones para poder consultarlas.

## Asistencia adicional

Puede encontrar más información sobre el aparato en nuestro sitio web [www.narex.cz](http://www.narex.cz). Para cualquier consulta, póngase en contacto con el representante de servicio de Narex en su país. Consulte el reverso de este documento.

### 1.1 Símbolos que se usan para indicar instrucciones

#### PELIGRO



Peligro de que conduce directamente a lesiones graves o irreversibles, o incluso la muerte.

#### ADVERTENCIA



Peligro de que conduce directamente a lesiones graves o incluso la muerte.

#### PRECAUCIÓN



Peligro que puede provocar lesiones y daños.

### 1.2 Instrucciones de uso

Consideraciones sobre el aparato:

- sólo deben usarlo personas que conocen su uso y tienen la tarea de utilizarlo
- siempre debe funcionar bajo supervisión
- Este aparato no está diseñado para que lo usen personas (niños incluidos) con capacidad física, sensorial o mental reducida, sin experiencia o con falta de conocimientos.
- Debe controlarse que los niños no jueguen con el aparato.
- Evite las técnicas de trabajo inseguras.
- No debe utilizarse nunca el aspirador sin filtro.
- Apague el aparato y desconecte el enchufe de la red eléctrica en las siguientes situaciones:
- Antes de proceder a la limpieza y el mantenimiento
- Antes de sustituir piezas
- Antes de cambiar el aparato
- Si se forma espuma o sale líquido

Además de las instrucciones de funcionamiento y las normas de prevención de accidentes aplicables en el país de uso, aplique las normas generales sobre seguridad y uso adecuado.

### 1.3 Propósito y uso

Este aspirador se ha diseñado, desarrollado y probado rigurosamente para funcionar de manera eficiente y segura cuando su mantenimiento es correcto y se utiliza de acuerdo con las siguientes instrucciones.

Este aspirador es para ser utilizado con fines comerciales o para uso doméstico. Los accidentes debidos al mal uso sólo pueden evitarlos los usuarios de la máquina.

LEA Y SIGA LAS INSTRUCCIONES DE SEGURIDAD.

Esta máquina es adecuada para recoger polvo seco no inflamable y líquidos.

Cualquier otra utilización se considerará uso indebido. El fabricante no se responsabiliza de los daños causados por un uso inadecuado. El riesgo para tal uso está cubierto exclusivamente por el usuario. El uso adecuado incluye también una operación correcta y realizar el mantenimiento y las reparaciones según lo especificado por el fabricante.

### 1.4 Conexión eléctrica

1. Se recomienda conectar la aspiradora mediante un interruptor diferencial.
2. Compruebe las piezas eléctricas (enchufes, conexiones y conectores) y el alargador para garantizar que mantienen el aislamiento.
3. Los acoplamientos y los conectores de los cables de alimentación y los alargadores deben ser herméticos.

### 1.5 Alargador

1. Como cable alargador utilice únicamente la versión especificada por el fabricante o uno de mayor calidad.
2. Cuando utilice un alargador, compruebe las secciones transversales del cable:

Longitud del cable	Sección transversal	
	< 16 A	< 25 A
hasta 20m	1,5 mm <sup>2</sup>	2,5 mm <sup>2</sup>
20 a 50 m	2,5 mm <sup>2</sup>	4,0 mm <sup>2</sup>

### 1.6 Garantía

Nuestras condiciones generales se aplican a la garantía.

Las modificaciones no autorizadas en el aparato, el uso incorrecto de los cepillos, además de utilizar el aparato de forma distinta a su finalidad, eximen al fabricante de cualquier responsabilidad por los daños causados.

### 1.7 Pruebas y certificados de aprobación

Las pruebas eléctricas deberán realizarse de conformidad con las disposiciones de los reglamentos en materia de seguridad EN 62638. Estas pruebas

deben realizarse a intervalos regulares y después de las reparaciones o modificaciones.

El aspirador se ha homologado en según IEC/EN 60335-2-69.

## 1.8 Advertencias importantes

### ADVERTENCIA



- Para reducir el riesgo de incendios, descargas eléctricas o lesiones, lea y siga todas las instrucciones de seguridad y las indicaciones de precaución antes de su uso. Este aspirador está diseñado para ser seguro cuando se usa para limpiar según se especifica. En caso de producirse daños a las piezas eléctricas o mecánicas, el aspirador y sus accesorios deben ser reparados por un servicio técnico cualificado o por el fabricante antes volver a usarlos con el fin de evitar mayores daños a la máquina o lesiones al usuario.
- No deje la máquina cuando esté enchufada. Desconéctela cuando no esté en uso y antes de realizar su mantenimiento.
- No lo utilice si el cable o el enchufe está dañado. Para desenchufar, sujete el enchufe, no el cable. No toque el enchufe ni el aspirador con las manos mojadas. Apague todos los controles antes de desenchufar.
- No tire del cable ni transporte el aparato tirando de él, no use el cable como asa, no cierre una puerta sobre el cable ni lo exponga a bordes o esquinas afiladas. No encienda el aparato sobre el cable. Mantenga el cable lejos de superficies calientes.
- Mantenga el cabello, la ropa suelta, los dedos y todas las partes del cuerpo lejos de las aberturas y piezas móviles. No coloque ningún objeto en las aberturas ni use el aparato con la apertura bloqueada. Mantenga las aberturas libres de polvo, pelusas, pelos y cualquier objeto que pueda reducir el flujo de aire.
- Esta máquina no es adecuada para recoger polvo peligroso.
- No la use para recoger líquidos inflamables o combustibles tales como gasolina, ni en áreas donde puedan estar presentes.
- No recoja nada que se esté quemando o desprenda humo, como cigarrillos, cerillas o cenizas calientes.
- Tenga especial cuidado al limpiar escaleras.
- No lo utilice a menos que los filtros estén instalados.
- Si el filtro no funciona correctamente o se ha caído, dañado, dejado en el exterior

o caído al agua, envíelo a un centro de servicio técnico o a su distribuidor.

- Si hay un escape de espuma o líquido de la máquina, apáguela inmediatamente
- El aspirador no puede utilizarse como una bomba de agua. El aspirador está diseñado para aspirar mezclas de aire y agua.
- Conecte el aspirador a una fuente de alimentación con conexión a tierra. La toma de corriente y alargador deben tener un conductor de protección.
- Disponga de buena ventilación en el lugar de trabajo.
- No utilice el aspirador como una escalera. El aspirador puede volcar y dañarse. Peligro de lesión.

## 1.9 Aparatos con doble aislamiento\*

### PRECAUCIÓN



- Utilice el aparato sólo como se describe en este manual y sólo con los accesorios recomendados por el fabricante.
- ANTES DE CONECTAR EL ASPIRADOR compruebe en la placa de especificaciones si la tensión nominal corresponde al 10% de la tensión de la red.
- Este aparato está dotado de doble aislamiento. Utilice sólo piezas de repuesto idénticas. Consulte en las instrucciones el mantenimiento de los aparatos con doble aislamiento.

Un aparato con doble aislamiento dispone de dos sistemas de aislamiento en lugar de conexión a tierra. Los aparatos sin conexión a tierra disponen de doble aislamiento por lo que no necesitan de la conexión a tierra. El mantenimiento de un aparato con doble aislamiento requiere extremo cuidado y conocimiento del sistema, por lo que debe realizarlo únicamente personal cualificado. Las piezas de repuesto de un aparato con doble aislamiento deben ser idénticas a las piezas que reemplazan. Un aparato con doble aislamiento está marcado con las palabras "DOUBLE INSULATION" o "DOUBLE INSULATED". El símbolo (cuadrado dentro de un cuadrado) también se utiliza.

La máquina está equipada con un cable de diseño especial que, si se daña, debe sustituirse por un cable del mismo tipo. Este servicio está disponible en los centros técnicos y distribuidores autorizados, y debe ser realizado por personal cualificado.



## 2 Riesgos

### 2.1 Componentes eléctricos

#### PELIGRO



La sección superior del aspirador contiene componentes activos.

El contacto con componentes bajo tensión puede ocasionar lesiones graves o incluso mortales.

- No salpique con agua la parte superior del aspirador.

#### PELIGRO



Se puede producir electrocución por una mala conexión.

Tocar un cable eléctrico defectuoso puede provocar lesiones graves o incluso mortales.

- Procure no dañar el cable de alimentación, por ejemplo, al pasarle por encima, tirando de él o aplastándolo.
- Compruebe regularmente si el cable de alimentación eléctrica está dañado o presenta signos de envejecimiento.
- Si el cable de alimentación está dañado debe sustituirlo un distribuidor autorizado de Narex o personas cualificadas para evitar cualquier riesgo.
- En ningún caso debe permitirse que el cable de la fuente de alimentación envuelva los dedos de las manos ni cualquier parte del cuerpo de los operadores.

#### PRECAUCIÓN



Toma del aparato.\*

La toma del aparato está diseñada según se especifica en las instrucciones de funcionamiento.

La conexión de aparatos diferentes puede producir daños.

- Antes de conectar un aparato, apague el aspirador y el aparato que se va a conectar.
- Lea las instrucciones de funcionamiento del aparato que se va a conectar y las indicaciones de seguridad.

#### PRECAUCIÓN



Se pueden producir daños debido a una tensión de alimentación inadecuada.

El aparato puede resultar dañado como resultado de estar conectado a una tensión inadecuada.

- Asegúrese de que la tensión que aparece en la placa indicadora corresponde con la de la fuente de alimentación.

### 2.2 Recoger líquidos

#### PRECAUCIÓN



Recoger líquidos.

No absorba líquidos inflamables

- Antes de recoger líquidos, retire siempre la bolsa del filtro/polvo para comprobar que el flotador o el limitador del nivel de agua funciona correctamente.
- Es necesario usar un elemento filtrante independiente.
- Si se forma espuma detenga la operación y vacíe el depósito.

### 2.3 Materiales peligrosos

#### ADVERTENCIA



Materiales peligrosos.

Aspirar materiales peligrosos puede causar lesiones graves o incluso mortales.

- Con esta aspiradora no deben recogerse los materiales siguientes:
- Polvo peligroso
- Materiales calientes (cigarrillos encendidos, brasas calientes, etc.)
- Líquidos inflamables, explosivos o corrosivos (como petróleo, disolventes, ácidos, álcalis, etc.)
- Polvo inflamable o explosivo (por ejemplo magnesio o polvo de aluminio, etc.)

### 2.4 Piezas de repuesto y accesorios

#### PRECAUCIÓN



Piezas de repuesto y accesorios.

El uso de repuestos y accesorios no originales puede comprometer la seguridad del aparato.

- Utilice sólo piezas de repuesto y accesorios de Narex.
- Utilice solamente los cepillos suministrados con el aspirador o los especificados en el manual de instrucciones.

### 2.5 Vaciar la suciedad del depósito

#### PRECAUCIÓN



Se debe tener precaución al recoger materiales peligrosos para el medioambiente.

Los materiales recogidos pueden constituir un peligro para el medioambiente.

- Deseche los residuos según la normativa.

### 2.6 Atmosferas explosivas o inflamables

#### PRECAUCIÓN



Esta máquina no es adecuada para usar en atmósferas explosivas o inflamables, o donde la atmósfera pueda provenir de líquidos volátiles o gases o vapores inflamables.

## 2.7 Función de soplado

### PRECAUCIÓN



La aspiradora cuenta con función de soplado. No sople el aire al azar en espacios cerrados. Utilice la función de soplado con una manguera limpia. El polvo puede ser peligroso para la salud.

## 3 Control / Funcionamiento


### 3.1 Puesta en marcha y funcionamiento de la máquina

Compruebe que el interruptor eléctrico está apagado (en la posición 0). Compruebe que los filtros adecuados están instalados en la máquina. A continuación, conecte la manguera de aspiración en la boca de aspiración tirando del tubo flexible hacia adelante hasta que encaje firmemente en su lugar en la toma. A continuación, gire los tubos con el fin de garantizar que estén correctamente ajustados. Coloque una boquilla adecuada para el tubo. Elija la boquilla en función del tipo de material que se va a recoger. Conecte el enchufe en una toma de corriente adecuada. Coloque el interruptor eléctrico en la posición 1, con el fin de arrancar el motor.



**Pulsar I:** Activa la máquina. Girar en el sentido de las agujas del reloj para controlar la velocidad

**Pulsar 0:** Detiene la máquina

**Pulsar **: Activa el encendido/apagado automático. Girar a la izquierda para controlar la velocidad


### 3.2 Encendido/apagado automático de herramientas eléctricas\*

El aspirador tiene incluye una toma de corriente con contacto de puesta a tierra. Sirve para conectar una herramienta eléctrica.

El aspirador se puede encender y apagar con la herramienta eléctrica conectada. La suciedad se recoge inmediatamente.

Para cumplir con las regulaciones, solamente se deben conectar herramientas aprobadas.

El consumo máximo de energía del dispositivo eléctrico conectado se indica en la sección "Especificaciones".

Antes de poner el interruptor  en la posición, asegúrese de que la herramienta conectada a la toma del aspirador está apagada.

## 3.3 Antes de la recogida en húmedo

### PRECAUCIÓN



La máquina está equipada con un sistema de flotación que corta el flujo de aire a través de la máquina cuando el nivel del líquido es máximo. Escuchará un cambio notable del sonido del motor y observará que la potencia de succión disminuye. Cuando esto ocurre, apague la máquina. Desconecte la máquina de la toma. Nunca recoja líquido sin colocar el flotador.

### 3.4 Vaciado después de la recogida en húmedo

Antes de vaciar el recipiente, desenchufe el aspirador. Desconecte la manguera de la toma tirando de la manguera. Suelte el pestillo tirando hacia afuera de modo que se libere la parte superior del motor. Abra la parte superior del motor desde el depósito. Siempre vacíe y limpie el depósito y el sistema de flotación después de recoger líquidos. Nunca recoja líquido sin el sistema de flotación y el filtro instalados en la máquina.

Para vaciar el depósito inclínelo hacia atrás y vierta el líquido en un desagüe en el suelo o similar.

Vuelva a colocar la parte superior de motor en el depósito. Fije la parte superior del motor con los pestillos.

### 3.5 Vaciado después de la recogida en seco

Quite el conector eléctrico de la toma antes de vaciar después de una recogida en seco. Compruebe los filtros y la bolsa para el polvo con regularidad. Suelte el pestillo tirando hacia afuera de modo que se libere la parte superior del motor. Abra la parte superior del motor desde el depósito.

**Filtro de cartucho:** Para limpiar el filtro, puede agitarlo, cepillarlo o lavarlo. Espere hasta que esté seco antes de volver a utilizarlo.

**Bolsa:** compruebe la bolsa para asegurar el factor de relleno. Sustituya la bolsa si es necesario. Extraer la bolsa. La nueva bolsa se inserta pasando el cartón con la membrana de goma a través de la toma de vacío. Asegúrese de que la membrana de goma está más allá de la toma de vacío.

Después de vaciar: Cierre la parte superior del motor en el depósito y fijela con los pasadores. No recoja nunca material seco sin filtro de cartucho y bolsa de polvo en la máquina. La eficacia de succión de la aspiradora depende del tamaño y la calidad del filtro y la bolsa. Por lo tanto, utilice sólo filtros y bolsas para el polvo originales.

### 3.6 Pulsar y limpiar

La máquina está equipada con un sistema de limpieza de filtro semi-automático. Pulsar y limpiar El sistema de limpieza de filtro debe activarse cuando el rendimiento de la aspiradora no sea suficiente. El uso regular de la función de limpieza del filtro aumenta su vida útil.

## 4 Después de usar el limpiador

### 4.1 Después de usar

Retire el enchufe de la toma cuando la máquina no está en uso. Enrolle el cable desde la máquina. El cable de alimentación puede enrollarse alrededor de la parte superior del motor o en el depósito. Algunos modelos tienen lugares de almacenamiento especiales para los accesorios.

### 4.2 Transporte

- Antes de transportar el depósito con residuos, ciérrelo correctamente.
- No incline el aspirador si hay líquido en el depósito de residuos.
- No utilice un gancho de grúa para levantar el aspirador.

### 4.3 Almacenamiento

- Guarde el aparato en un lugar seco y protegido de la lluvia y las heladas.
- La máquina debe almacenarse en el interior.

### 4.4 Reciclar el limpiador

Inutilice el limpiador.

1. Desconecte el limpiador.
2. Corte el cable de alimentación.
3. No deseche los aparatos eléctricos con la basura doméstica.



Como determina la directiva europea 2002/96/EC sobre aparatos eléctricos y electrónicos, los aparatos usados deben desecharse separadamente y reciclarse de forma ecológica.

## 5 Mantenimiento

### 5.1 Inspección y mantenimiento regular

El mantenimiento y la inspección periódica de la máquina debe realizarlo personal cualificado de conformidad con la legislación y reglamentos pertinentes. En particular, las pruebas del sistema eléctrico de continuidad de tierra, resistencia de aislamiento y estado de los cables flexibles deben realizarse con frecuencia.

En caso de cualquier defecto, la máquina DEBE retirarse del servicio, revisarse completamente y enviarse a reparar por un servicio técnico autorizado.



### 5.2 Mantenimiento

Retire el enchufe de la toma antes de realizar el mantenimiento. Antes de usar la máquina, asegúrese de que la frecuencia y la tensión que se indican en la placa de características corresponden con la tensión de la red.

El limpiador está diseñado para funcionar de forma continua. Dependiendo de las horas de funcionamiento, deben cambiarse los filtros de polvo. Limpie el depósito con un paño seco y una pequeña cantidad de spray limpiador. Para obtener más información sobre el servicio postventa, póngase en contacto con su distribuidor de Narex o el representante de servicio responsable de su país. Consulte el reverso de este documento.

## 6 Información adicional

### 6.1 Declaración de conformidad de la UE

 Declaración de conformidad de la UE	
Producto:	Aspiradora para funcionamiento en seco y húmedo
Tipo:	VYS 25-21
El diseño del aparato cumple con las normativas siguientes:	Directiva sobre maquinaria 2006/42/CE Directiva EMC 2004/108/CE Directiva sobre maquinaria 2011/65/CE
Estándares armonizados aplicados:	EN 60335-1:2012, EN 60335-2-69:2012, EN 55014-1:2006+A1+A2, EN 55014-2:1997+A1+A2, EN 61000-3-2:2006+A1+A2, EN 61000-3-3:2008
Estándares internacionales aplicados y especificaciones técnicas:	IEC 60335-2-69:2012 IEC 60335-1:2010
Nombre y dirección de la persona autorizada para elaborar el expediente técnico:	Antonín Pomeisl, CEO of the company Narex s.r.o., Chelčického 1932, 470 01 Česká Lípa, CZECH REP.
Identidad y firma de la persona apoderada para redactar esta declaración en nombre del fabricante:	 Antonín Pomeisl, CEO of the company Narex s.r.o. Chelčického 1932 470 01 Česká Lípa CZECH REP.
Lugar y fecha de la declaración:	Česká Lípa, 2014-05-26

Para Japón, el producto cumple con IEC 60335-1:2001 e IEC 60335-2-2:2002

### 6.2 Especificaciones

VYS 25-21		
Tensión posible	V	220-240
Potencia $P_{iec}$	W	1200
Conexión para la toma del aparato	W	2400
Frecuencia de alimentación	Hz	50/60
Fusible	A	16
Grado de protección (humedad, polvo)		IP24
Clase de protección (eléctrica)		I
Flujo de aire	l/min m <sup>3</sup> /h	3700 220
Al vacío	kPa	23,5
Nivel de intensidad acústica de superficie de medición en 1 m de distancia, EN 60704-1	dB(A)+/-2	72
Nivel de ruido durante el trabajo	dB(A)+/-2	64
Vibración ISO 5349	m/s <sup>2</sup> +/-1	<1,5
Peso	kg	9

Las especificaciones y los datos están sujetos a cambios sin previo aviso.

# Краткое руководство

## Краткое иллюстрированное руководство

В данном кратком иллюстрированном руководстве приведены рекомендации по запуску, эксплуатации и хранению устройства. Руководство разделено на 4 раздела, каждому из которых соответствует определенный символ:



**A**



### Подготовка пылесоса к работе

**1A** - Извлечение принадлежностей

**2A** - Установка мешочного фильтра

**3A** - Установка шланга

**4A** - Крепление трубы

- Размещение принадлежностей



**B**

### Управление, использование

**1B** - Чистка мусоросборника

**2B** - Функция выдувания

**3B** - Система полуавтоматической очистки фильтра Press & Clean

**4B** - Хранение шнуров

**5B** - Хранение шланга



**C**

### Подключение электрических устройств

**1C** - Электроинструменты



**D**

### Замена деталей:

**1D** - Замена мешочного фильтра

**2D** - Замена фильтра

**\*) Дополнительные принадлежности/Опции в зависимости от модели**

# Содержание

<b>1</b>	<b>Важные инструкции по технике безопасности</b> .....	<b>39</b>
1.1	Обозначения указаний .....	39
1.2	Указания по использованию .....	39
1.3	Назначение и область применения .....	39
1.4	Электрическое соединение .....	39
1.5	Удлинительный шнур .....	39
1.6	Гарантийные обязательства .....	40
1.7	Испытания и допуски .....	40
1.8	Важные предупреждения .....	40
1.9	Элементы с двойной изоляцией* .....	40
<b>2</b>	<b>Риски</b> .....	<b>41</b>
2.1	Электрооборудование .....	41
2.2	Сбор жидкостей .....	41
2.3	Опасные вещества .....	41
2.4	Запасные части и дополнительные принадлежности .....	42
2.5	Чистка мусоросборника .....	42
2.6	Использование в легко воспламеняемой и взрывоопасной среде .....	42
2.7	Функция выдува .....	42
<b>3</b>	<b>Управление, использование</b> .....	<b>42</b>
3.1	Запуск и эксплуатация устройства .....	4
3.2	Режим автоматического включения-выключения электроинструментов* .....	42
3.3	Перед влажной уборкой .....	42
3.4	Очистка после влажной уборки .....	42
3.5	Очистка после сухой уборки .....	43
3.6	Press & Clean .....	43
<b>4</b>	<b>После использования моечной машины</b> .....	<b>43</b>
4.1	После использования .....	43
4.2	Транспортировка .....	43
4.3	Хранение .....	43
4.4	Утилизация устройства .....	43
<b>5</b>	<b>Техническое обслуживание</b> .....	<b>43</b>
5.1	Регулярное техническое обслуживание и проверка .....	43
5.2	Техническое обслуживание .....	43
<b>6</b>	<b>Дополнительная информация</b> .....	<b>45</b>
6.1	Декларация о соответствии требованиям ЕС .....	45
6.2	Технические характеристики .....	45

# 1 Важные инструкции по технике безопасности



Нижеприведенные инструкции представляют информацию по безопасности, актуальную в контексте данного краткого руководства. Перед первым запуском пылесоса следует внимательно ознакомиться с содержанием этого руководства. Руководство должно быть сохранено для обращения к нему впоследствии.

## Техническая поддержка

Дополнительная информация доступна на нашем официальном сайте по адресу [www.nagex.cz](http://www.nagex.cz).

При возникновении вопросов обратитесь в представительство Nagex в вашей стране. Смотрите на обратной стороне.

### 1.1 Обозначения указаний

#### ОПАСНО



Опасность, которая приводит к серьезным или неизлечимым травмам, либо к смерти.

#### ПРЕДУПРЕЖДЕНИЕ



Опасность, которая может привести к серьезным травмам или смерти.

#### ОСТОРОЖНО!



Опасность, которая может привести к менее серьезным травмам и повреждениям.

### 1.2 Указания по использованию

Устройство должно:

- использоваться только лицами, обученными правильному использованию устройства и получившими задание работать с устройством;
- работать под присмотром;
- Настоящее устройство не предназначено для использования лицами (включая детей) с ограниченными физическими, сенсорными или умственными способностями, имеющими недостаточный опыт и знания.
- Нельзя позволять детям играть с устройством.
- Разрешается применять только безопасные методы работы.
- Запрещено использовать пылесос без фильтра.
- выключите устройство и отключите его от сети в следующих случаях:
- перед чистой и техническим обслуживанием;

- перед заменой компонентов;
- перед заменой насадок;
- при возникновении пены или утечке жидкости.

В дополнение к инструкциям по эксплуатации и местными правилами техники безопасности, необходимо соблюдать общепринятые требования по безопасности и надлежащему использованию.

### 1.3 Назначение и область применения

Данный пылесос спроектирован, собран и тщательно протестирован для обеспечения стабильной и безопасной работы при условии соблюдения следующих инструкций.

Данный пылесос предназначен для коммерческого и бытового использования. Для исключения несчастных случаев требуется обеспечить надлежащую эксплуатацию устройства использующим его лицом.

**НЕОБХОДИМО ПРОЧИТАТЬ УКАЗАНИЯ ПО ТЕХНИКЕ БЕЗОПАСНОСТИ И СЛЕДОВАТЬ ИМ.**

Данное устройство подходит для уборки сухой негорючей пыли и жидкостей.

Любое другое использование рассматривается как нецелевое. Производитель не несет ответственности за ущерб, возникший вследствие нецелевого использования устройства. Все риски, вытекающие из такого использования, ложатся исключительно на пользователя. Целевое использование подразумевает также надлежащую эксплуатацию, техническое обслуживание и ремонт в соответствии с указаниями производителя.

### 1.4 Электрическое соединение

1. Рекомендуется подключать пылесос через устройство защитного отключения.
2. Соблюдайте класс защиты при установке электротехнической части (розетки, штепсели и соединения) и прокладки удлинительного шнура.
3. Необходимо обеспечить водонепроницаемость всех наконечников и трубчатых зажимов сетевых и удлинительных шнуров.

### 1.5 Удлинительный шнур

1. Используйте только удлинительные шнуры, разрешенные производителем, или более высокого качества.
2. При использовании удлинительного шнура проверьте минимальные значения сечения:

Длина шнура	Сечение	
	< 16 A	< 25 A
до 20 м	1,5 мм <sup>2</sup>	2,5 мм <sup>2</sup>
20–50 м	2,5 мм <sup>2</sup>	4,0 мм <sup>2</sup>

## 1.6 Гарантийные обязательства

Гарантийные обязательства основаны на наших общих правилах ведения коммерческой деятельности.

При несанкционированном изменении устройства, использовании непредназначенных щёток, а также использовании устройства не по назначению ответственность производителя за возникшие повреждения исключается.

## 1.7 Испытания и допуски

Электротехнические испытания должны быть проведены в соответствии с положениями стандарта EN 62638. Испытания должны проводиться регулярно, а также дополнительно после каждого ремонта или изменения сборки.

Данный пылесос полностью соответствует требованиям стандарта IEC/EN 60335-2-69.

## 1.8 Важные предупреждения

### ПРЕДУПРЕЖДЕНИЕ



- Чтобы уменьшить опасность возгорания, поражения электрическим током и травм, необходимо читать указания по технике безопасности и предупреждающие надписи и следовать им. Этот пылесос не представляет опасности при использовании в соответствии с указаниями. В случае повреждения электрических или механических компонентов, чтобы избежать травм и повреждения устройства, перед дальнейшей эксплуатацией пылесос и (или) его аксессуары должны быть отремонтированы компетентными специалистами технической службы или изготовителем.
- Не оставляйте устройство включенным в сеть. Отключите устройство от сети по окончании эксплуатации или перед техническим обслуживанием.
- Нельзя использовать устройство с поврежденным шнуром или вилкой. При выключении из сети беритесь за его штепсель, а не за шнур. Не трогайте вилку или устройство мокрыми руками. Перед отключением от сети необходимо выключить все элементы управления.
- Нельзя тащить или носить устройство за шнур, использовать шнур вместо ручки, прищемлять шнур дверью или перегибать вокруг острых поверхностей или углов. Нельзя перемещать устройство по шнуру. Следует избегать соприкосновения шнура с горячими поверхностями.
- Следует избегать попадания волос, одежды, пальцев или других частей

тела в отверстия и подвижные детали устройства. Запрещено помещать какие-либо объекты в отверстия или использовать устройство с перекрытыми отверстиями. Следите, чтобы в отверстия не попадала пыль, волосы или другие объекты, способные замедлить воздушный поток.

- Это устройство не предназначено для сбора опасной пыли.
- Не используйте данное устройство для уборки горючих или легко воспламеняющихся жидкостей, топлива. Не применяйте его в местах их наличия.
- Не используйте данное устройство для уборки горящих или дымящихся предметов, включая сигареты, спички или горячую золу.
- Требуется особая осторожность при работе на лестнице.
- Нельзя использовать устройство без фильтров.
- Если устройство не работает надлежащим образом, падало с высоты, было повреждено, находилось на улице или попало в воду, следует обратиться в сервисный центр или к поставщику.
- При вытекании пены или жидкости устройство следует немедленно выключить и опорожнить бак.
- Нельзя использовать данный пылесос в качестве водяного насоса. Данный пылесос предназначен для уборки паровоздушных и водяных смесей.
- Необходимо обеспечить правильное заземление кабеля питания от сети. Штепсельная розетка и удлинительный шнур должны быть снабжены проводом защитного заземления.
- Необходимо обеспечить хорошую вентиляцию рабочего места.
- Не используйте пылесос в качестве лестницы или стремянки. Пылесос может опрокинуться и выйти из строя. Травмоопасно.

## 1.9 Элементы с двойной изоляцией\*

### ОСТОРОЖНО!



- Использовать в соответствии с указаниями данного руководства и только с рекомендованными производителем аксессуарами.
- ПЕРЕД ВКЛЮЧЕНИЕМ ПЫЛЕСОСА В РОЗЕТКУ убедитесь, что номинальное напряжение на табличке с техническими данными не превышает 10 % доступного напряжения.
- Данное устройство поставляется с двойной изоляцией. Используйте толь-

ко идентичные запасные детали. См. указания по обслуживанию устройств с двойной изоляцией.

В устройствах с двойной изоляцией заземление отсутствует. В этом случае монтировать заземление не требуется. При обслуживании систем с двойной изоляцией необходимы особая осторожность и специальные знания, такие работы должен выполнять только квалифицированный персонал. Запасные части должны быть идентичны тем, которые они заменяют. Устройства с двойной изоляцией обозначаются надписями «DOUBLE INSULATION» или «DOUBLE INSULATED». Также может использоваться символ (квадрат в квадрате).

Устройство оснащается специальным шнуром, который в случае повреждения должен быть заменен шнуром того же типа. Шнуры имеются в официальных центрах обслуживания и у дилеров, их замену должен выполнять обученный персонал.

## 2 Риски

### 2.1 Электрооборудование

#### ОПАСНО



В верхней части пылесоса находятся компоненты под напряжением. Непосредственный контакт с этими компонентами под напряжением может стать причиной серьезных травм и даже смерти.

- Не допускайте попадания капель воды на верхнюю часть пылесоса.

#### ОПАСНО



Неисправность или повреждение шнура питания может стать причиной удара током. Непосредственный контакт с неисправным или поврежденным шнуром питания может стать причиной серьезных травм и даже смерти.

- Требуется осторожность, чтобы не повредить силовой кабель электропитания, например, переехав, потянув или передавив его.
- Регулярно проверяйте состояние шнура питания на наличие повреждений или признаков старения.
- Во избежание несчастного случая поврежденный шнур питания подлежит замене авторизованным дистрибьютором компании Narex или другим квалифицированным специалистом.
- Ни при каких обстоятельствах не обирачивайте шнур питания вокруг пальца или любой другой части тела.

#### ОСТОРОЖНО!



Электрический разъем для подключения устройств.\*  
Разъем необходимо использовать в полном соответствии с инструкциями по эксплуатации.

Подключение устройств, не соответствующих требованиям инструкции, может привести к возникновению поломок.

- Перед подключением устройства необходимо всегда выключать пылесос и подключаемое устройство.
- Внимательно прочтите инструкции по эксплуатации подключаемого устройства соблюдайте все соответствующие требования к безопасности.

#### ОСТОРОЖНО!



Поломки при неподходящем напряжении сети.  
Неподходящее напряжение сети может стать причиной поломки подключаемых устройств.

- Напряжение источника питания должно соответствовать рабочему напряжению, указанному на ярлыке.

### 2.2 Сбор жидкостей

#### ОСТОРОЖНО!



Сбор жидкостей.  
Не использовать для сбора легко воспламеняющихся жидкостей

- Перед началом сбора жидкости следует обязательно проверить исправность работы поплавка или ограничителя уровня воды.
- Рекомендовано использование отдельного фильтрующего элемента или фильтровой сетки.
- При появлении пены следует немедленно остановить работу и опорожнить бак.

### 2.3 Опасные вещества.

#### ПРЕДУПРЕЖДЕНИЕ



Опасные вещества.  
Всасывание опасных веществ может стать причиной серьезных травм и даже смерти.

- Пылесосом нельзя собирать следующие опасные вещества:
  - опасную пыль,
  - горячие объекты (тлеющие сигареты, горячую золу и т.д.),
  - горючие, взрывчатые, агрессивные жидкости (напр., бензин, растворители, кислоты, щелочи и т.д.),
  - горючую, взрывоопасную пыль (напр., магниевую, алюминиевую пыль и т.д.).



## 2.4 Запасные части и дополнительные принадлежности

### ОСТОРОЖНО!



Запасные части и дополнительные принадлежности.

Использование неоригинальных запасных частей и дополнительных принадлежностей может негативно сказаться на безопасности оборудования.

- Используйте только запасные части и принадлежности компании Narex.
- Используйте только щетки, входящие в комплект пылесоса или указанные в руководстве по эксплуатации.

## 2.5 Чистка мусоросборника

### ОСТОРОЖНО!



Сбор экологически опасных материалов. Собранные материалы могут представлять угрозу для окружающей среды.

- Утилизировать собранные загрязнения в соответствии с требованиями законодательства.

## 2.6 Использование в легко воспламеняемой и взрывоопасной среде

### ОСТОРОЖНО!



Данное устройство не предназначено для использования в легко воспламеняемой или взрывоопасной среде или в местах, где из-за летучих жидкостей, горючего газа или испарений высок риск возникновения такой среды.

## 2.7 Функция выдува

### ОСТОРОЖНО!



Пылесос оснащен функцией выдува воздуха (воздуходувки). Контролируйте направление потока выдуваемого воздуха в закрытых помещениях. Перед использованием функции выдува воздуха убедитесь, что шланг чист. Выдуваемая пыль может быть опасна для здоровья окружающих.

# 3 Управление, использование

## 3.1 Запуск и эксплуатация устройства

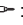
Электрический выключатель должен быть в положении «0» (выкл.). Проверить наличие в устройстве соответствующих фильтров. Подсоединить всасывающий шланг, вставив в канал, пока он надёжно не зафиксируется на месте. Затем подсоединить две трубки с ручкой. Повернув, закрепить трубки. Прикрепить к трубке подходящее сопло. Выбрать сопло в зависимости от собираемого

материала. Вставить вилку в соответствующую розетку электросети. Запустить двигатель, переключив переключатель в положение «I».



Нажать I: Запуск устройства - повернуть по часовой стрелке для настройки скорости работы

Нажать 0: Остановка работы устройства

Нажать  : Запуск режима автоматического включения-выключения - повернуть против часов стрелки для настройки скорости работы


## 3.2 Режим автоматического включения-выключения электроинструментов\*

Пылесос оснащен заземленным электрическим разъемом. Внешние электроинструменты можно подключать через этот разъем.

Для включения и выключения пылесоса можно использовать электроинструмент. Если используемый инструмент приводит к образованию пыли, возникающее загрязнение должно удаляться немедленно.

Использование не утвержденных пылеобразующих инструментов запрещено и может стать причиной нарушения законодательных и других норм.

Максимально допустимая потребляемая мощность для электроинструментов указана в разделе «Технические характеристики».

Перед тем, как перевести выключатель в положение , убедитесь, что инструмент, включенный в разъем, выключен.

## 3.3 Перед влажной уборкой

### ОСТОРОЖНО!



Устройство оборудовано поплавком, который перекрывает поток воздуха через систему при достижении максимального уровня жидкости. В этом случае изменяется шум, и заметно уменьшается сила всасывания. Устройство требуется выключить и отключить от электросети. Запрещено собирать жидкость, если поплавок не установлен.

## 3.4 Очистка после влажной уборки

Перед опорожнением контейнера требуется отключить пылесос от электросети. Потянув, отсоединить шланг от входа. Потянув в стороны, разблокировать защелки и освободить крышку

\*Дополнительные принадлежности/Опции в зависимости от модели

с двигателем. Снять крышку с двигателем с контейнера. После сбора жидкости всегда требуется опорожнять и очищать контейнер и систему с поплавком. Нельзя собирать жидкость, если фильтр и поплавки не установлены.

Опорожнить контейнер, наклонив назад: вылить жидкость в сточную канализацию в полу или другой отвод.

Установить крышку с двигателем на контейнер, закрепить крышку защелками.

### 3.5 Очистка после сухой уборки

После проведения сухой уборки, перед опорожнением устройство следует отключить от электросети. Требуется регулярно проверять фильтры и пылевой мешок. Потянув в стороны, разблокировать защелки и освободить крышку с двигателем. Снять крышку с двигателем с контейнера.

**Патронный фильтр.** Фильтр можно вытряхнуть, очистить щеткой или промыть. Перед использованием подождать, пока он высохнет.

**Пылевой мешок:** необходимо проверять степень заполнения пылевого мешка. При необходимости заменить пылевой мешок. Извлечь старый пылевой мешок. Для установки нового пылевого мешка необходимо ввести во вход устройства картонный элемент с резиновой мембраной. Резиновая мембрана должна расположиться за возвышением на входе.

После очистки: Закрыть крышку с двигателем на контейнере и закрепить ее защелками. Нельзя собирать сухой материал, если патронный фильтр или пылевой мешок не установлены. Эффективность всасывания зависит от размера и качества фильтра и пылевого мешка, поэтому рекомендуется использовать только оригинальные компоненты.

### 3.6 Press & Clean.

Устройство оснащено системой полуавтоматической очистки фильтра Press & Clean. Система очистки фильтра запускается последней при недостаточной мощности всасывания. Регулярное использование системы очистки фильтра продлит срок его эксплуатации.

## 4 После использования мочной машины

### 4.1 После использования

Неиспользуемое устройство требуется отключить от электросети. Свернуть шнур (начать от устройства). Шнур можно свернуть вокруг крышки двигателя или наверху контейнера. В некоторых моделях предусмотрено место для хранения аксессуаров.

### 4.2 Транспортировка

- Перед транспортировкой бака для загрязнений требуется закрыть все замки.
- Не наклонять устройство, если в баке для загрязнений имеется жидкость.
- Нельзя наклонять устройство с помощью крюка крана.

### 4.3 Хранение

- Устройство следует хранить в сухом месте, защищенном от дождя и мороза.
- Устройство должно храниться только в помещении.

### 4.4 Утилизация устройства

Привести устройство в нерабочее состояние.

1. Отключить от электросети.
2. Обрезать шнур питания.
3. Не выбрасывать вместе с бытовым мусором.



Согласно европейской директиве 2002/96/ЕС о пришедших в негодность электрических и электронных приборах, бывшие в употреблении электротовары подлежат сбору отдельно от остального мусора с передачей на переработку при соблюдении природоохранных нормативов.

## 5 Техническое обслуживание

### 5.1 Регулярное техническое обслуживание и проверка

Регулярное техническое обслуживание и проверку работоспособности устройства должны выполнять должным образом обученные сотрудники в полном соответствии с применимыми законодательными и другими нормами. В частности, необходимо проводить регулярные и достаточно частые проверки целостности заземления, сопротивления изоляции и состояния гибких кабелей. В случае выявления каких бы то ни было дефектов устройство НЕОБХОДИМО прекратить использовать до окончания полной проверки и ремонта, проведенных уполномоченным обслуживающим персоналом.

### 5.2 Техническое обслуживание

Перед проведением обслуживания отключить устройство от электросети. Перед эксплуатацией необходимо проверить соответствие частоты и напряжения электросети с данными, указанными на табличке.

Данное устройство предназначено для продолжительной работы в тяжелых условиях. Пылевые фильтры следует менять в зависимости от времени работы устройства. Для очистки пылесоса

используется сухую ткань с небольшим количеством средства для полирования.

За дополнительной информацией о гарантийном и постгарантийном обслуживании обращайтесь к дилеру или представителю сервисного центра Nagex в вашей стране. Смотрите на обратной стороне.

## 6 Дополнительная информация

### 6.1 Декларация о соответствии требованиям ЕС

Сертификат соответствия требованиям ЕС	
Изделие:	Пылесос для влажной и сухой уборки
Тип:	VYS 25-21
Конструкция изделия соответствует следующим применимым нормам:	Директива ЕС по машинам 2006/42/EC Директива ЕС по ЭМС 2004/108/EC Директива ЕС по ограничению содержания опасных веществ 2011/65/EC
Применимые гармонизированные стандарты:	EN 60335-1:2012, EN 60335-2-69:2012, EN 55014-1:2006+A1+A2, EN 55014-2:1997+A1+A2, EN 61000-3-2:2006+A1+A2, EN 61000-3-3:2008
Применимые международные стандарты и технические условия:	IEC 60335-2-69:2012 IEC 60335-1:2010
Имя и адрес лица, уполномоченного составлять техническую документацию:	Antonín Pomeisl, CEO of the company Narex s.r.o., Chelčického 1932, 470 01 Česká Lípa, CZECH REP.
Имя и подпись лица, уполномоченного оформлять декларацию от имени изготовителя:	 Antonín Pomeisl, CEO of the company Narex s.r.o. Chelčického 1932 470 01 Česká Lípa CZECH REP.
Место и дата оформления декларации:	Česká Lípa, 2014-05-26

Для Японии: изделие соответствует стандартам IEC 60335-1:2001 и IEC 60335-2-2:2002

### 6.2 Технические характеристики

VYS 25-21		
Допустимое напряжение	V	220-240
Потребляемая мощность, <sub>мзк</sub>	W	1200
Подключаемая к розетке нагрузка	W	2400
Промышленная частота	Hz	50/60
Предохранитель	A	16
Класс защиты (влага, пыль)		IP24
Класс защиты (электрический ток)		I
Расход воздуха	l/min m <sup>3</sup> /h	3700 220
Вакуум	kPa	23,5
Уровень звукового давления измеряемой площади, измеренный на расстоянии 1 м, по EN 60704-1	dB(A)+/-2	72
Шум при работе	dB(A)+/-2	64
Вибрация ISO 5349	m/s <sup>2</sup> +/-1	<1,5
Масса	kg	9

Технические характеристики и данные могут изменяться без предварительного уведомления.

# Przewodnik szybkiego odniesienia

## Obrazkowy przewodnik szybkiego odniesienia

Obrazkowy przewodnik szybkiego odniesienia ułatwia uruchamianie, obsługiwanie i przechowywanie jednostki. Przewodnik jest podzielony na 4 części, którym odpowiadają następujące symbole:



A



### Zanim zaczniesz

**1A** – Rozpakowywanie akcesoriów

**2A** – Zakładanie worka

**3A** – Podłączanie węża

**4A** – Mocowanie rury

**5A** – Zakładanie akcesoriów



B

### Sterowanie/działanie

**1B** – Opróżnianie pojemnika

**2B** – Wydmuch

**3B** – Press & Clean

**4B** – Przechowywanie kabla

**5B** Przechowywanie węża



C

### Podłączanie urządzeń elektrycznych

**1C** – Elektronarzędzie



D

### Wymiana:

**1D** – Wymiana worka

**2D** – Wymiana filtra

**\*) Akcesoria opcjonalne / Opcja zależy od modelu**

## Spis treści

<b>1</b>	<b>Ważne wskazówki dotyczące bezpieczeństwa</b> .....	<b>47</b>
1.1	<i>Symbole użyte w celu oznaczenia instrukcji</i> .....	47
1.2	<i>Instrukcja obsługi</i> .....	47
1.3	<i>Przeznaczenie</i> .....	47
1.4	<i>Połączenie elektryczne</i> .....	47
1.5	<i>Przedłużacz</i> .....	47
1.6	<i>Gwarancja</i> .....	47
1.7	<i>Testy i zatwierdzenia</i> .....	48
1.8	<i>Ważne ostrzeżenia</i> .....	48
1.9	<i>Urządzenia podwójnie izolowane*</i> .....	48
<b>2</b>	<b>Zagrożenia</b> .....	<b>49</b>
2.1	<i>Podzespoły elektryczne</i> .....	49
2.2	<i>Zbieranie cieczy</i> .....	49
2.3	<i>Materiały niebezpieczne</i> .....	49
2.4	<i>Części zamienne i akcesoria</i> .....	49
2.5	<i>Opróżnianie zbiornika zanieczyszczeń</i> .....	49
2.6	<i>Wybuchowe lub palne atmosfery</i> .....	50
2.7	<i>Funkcja dmuchawy</i> .....	50
<b>3</b>	<b>Sterowanie/działanie</b> .....	<b>50</b>
3.1	<i>Uruchamianie i obsługiwanie urządzenia</i> .....	50
3.2	<i>Automatyczne włączanie/wyłączenie dla elektronarzędzi*</i> .....	50
3.3	<i>Przed zasysaniem cieczy</i> .....	50
3.4	<i>Opróżnianie po zasysaniu cieczy</i> .....	50
3.5	<i>Opróżnianie po zasysaniu materiału suchego</i> .....	50
3.6	<i>Press &amp; Clean</i> .....	51
<b>4</b>	<b>Po użyciu odkurzacza</b> .....	<b>51</b>
4.1	<i>Po użyciu</i> .....	51
4.2	<i>Transport</i> .....	51
4.3	<i>Przechowywanie</i> .....	51
4.4	<i>Recykling odkurzacza</i> .....	51
<b>5</b>	<b>Konserwacja</b> .....	<b>51</b>
5.1	<i>Regularne serwisowanie i przeglądy</i> .....	51
5.2	<i>Konserwacja</i> .....	51
<b>6</b>	<b>Dodatkowe informacje</b> .....	<b>52</b>
6.1	<i>Deklaracja zgodności UE</i> .....	52
6.2	<i>Specyfikacje</i> .....	52

# 1 Ważne wskazówki dotyczące bezpieczeństwa



Dokument ten zawiera ważne informacje dotyczące bezpiecznej eksploatacji urządzenia, a także przewodnik szybkiego odniesienia. Przed pierwszym uruchomieniem odkurzacza należy uważnie przeczytać niniejszą instrukcję obsługi. Instrukcję należy zachować do wglądu w przyszłości.

## Dalsze wsparcie

Dalsze informacje na temat urządzenia zamieszczone na stronie [www.narex.cz](http://www.narex.cz).

Dalsze pytania prosimy kierować do krajowego przedstawiciela serwisu Narex. Patrz odwrot tego dokumentu.

### 1.1 Symbole użyte w celu oznaczenia instrukcji

#### NIEBEZPIECZEŃSTWO



Niebezpieczeństwo, które bezpośrednio skutkuje poważnymi lub trwałymi obrażeniami ciała, a w skrajnych przypadkach nawet śmiercią.

#### OSTRZEŻENIE



Niebezpieczeństwo, które może prowadzić do poważnych obrażeń ciała, a w skrajnych przypadkach nawet do śmierci.

#### UWAGA



Niebezpieczeństwo, które może prowadzić do drobnych urazów oraz awarii.

### 1.2 Instrukcja obsługi

Urządzenie:

- musi być użytkowane tylko przez osoby, które zostały odpowiednio przeszkolone w zakresie prawidłowej eksploatacji oraz jednoznacznie oddelegowane do obsługi urządzenia,
- musi być obsługiwane pod nadzorem,
- To urządzenie nie może być obsługiwane przez osoby (również dzieci) z ograniczonymi możliwościami fizycznymi, sensorycznymi lub psychicznymi, przez osoby bez doświadczenia lub wiedzy.
- Dzieci należy pilnować, aby nie używały urządzenia do zabawy.
- Nie należy stosować niebezpiecznych metod pracy.
- Nie należy używać odkurzacza bez filtra.
- W następujących sytuacjach należy wyłączyć urządzenie i wyjąć wtyczkę kabla zasilającego z gniazda:
- Przed czyszczeniem i serwisowaniem

- Przed wymianą komponentów
  - Przed przełączeniem urządzenia
  - Jeśli powstaje piana lub wylewa się płyn
- Oprócz instrukcji obsługi oraz krajowych przepisów dotyczących zapobiegania wypadkom należy też przestrzegać obowiązujących przepisów bezpieczeństwa oraz zasad prawidłowej eksploatacji.

### 1.3 Przeznaczenie

Odkurzacz został zaprojektowany, opracowany i rygorystycznie przetestowany pod kątem wydajnej i bezpiecznej pracy pod warunkiem prawidłowej konserwacji i eksploataowania zgodnie z zawartymi tu instrukcjami.

Odkurzacz jest przeznaczony do zastosowań komercyjnych lub prywatnych. Tylko osoby korzystające z urządzenia mogą zapobiec wypadkom wynikającym z nieprawidłowej obsługi.

**NALEŻY PRZECZYTAĆ WSZYSTKIE INSTRUKCJE BEZPIECZEŃSTWA I PRZESTRZEGAĆ ICH.**

Urządzenie jest przeznaczone do zasysania suchego, niepalnego pyłu oraz cieczy.

Wszelkie inne zastosowania stanowią nieprawidłowe użytkowanie. Producent nie ponosi żadnej odpowiedzialności za szkody powstałe w wyniku użytkowania urządzenia w taki sposób. Ryzyko takiego eksploataowania produktu ponosi wyłącznie użytkownik. Właściwa eksploatacja urządzenia obejmuje też prawidłową obsługę, serwisowanie i naprawy zgodnie z instrukcjami producenta.

### 1.4 Połączenie elektryczne

1. Zalecamy podłączanie odkurzacza do instalacji wyposażonej w wyłącznik różnicowoprądowy.
2. Połączyć części elektryczne (gniazda, wtyczki i złącza) i rozłożyć przedłużacz w taki sposób, aby zachować klasę ochrony.
3. Wtyki i złącza kabli zasilających oraz przedłużaczy muszą być wodoszczelne.

### 1.5 Przedłużacz

1. Używać wyłącznie przedłużaczy określonych przez producenta lub wyższej jakości.
2. W przypadku korzystania z przedłużaczy należy sprawdzić minimalny przekrój kabla:

Długość kabla	Przekrój	
	< 16 A	< 25 A
do 20 m	1,5 mm <sup>2</sup>	2,5 mm <sup>2</sup>
20 do 50 m	2,5 mm <sup>2</sup>	4,0 mm <sup>2</sup>

### 1.6 Gwarancja

Niniejsza gwarancja podlega ogólnym zasadom prowadzenia działalności przez firmę Narex. Producent nie ponosi żadnej odpowiedzialności za szkody wynikające z niedozwolonych modyfikacji urządzenia, korzystania z niewłaściwych szczotek, a także użytkowania urządzenia w sposób niezgodny z przeznaczeniem.

## 1.7 Testy i zatwierdzenia

Testy bezpieczeństwa elektrycznego muszą być prowadzone zgodnie z normą EN 62638. Należy je przeprowadzać w regularnych odstępach, a także po naprawach lub modyfikacjach.

Odkurzacz został zatwierdzony zgodnie z normą IEC/EN 60335-2-69.

## 1.8 Ważne ostrzeżenia

### OSTRZEŻENIE



- Aby ograniczyć ryzyko wystąpienia pożaru, urazów lub porażenia prądem, przed uruchomieniem urządzenia należy zapoznać się z wszystkimi instrukcjami bezpieczeństwa oraz oznaczeniami ostrzegawczymi i zastosować się do nich. Dopóki odkurzacz jest wykorzystywany zgodnie z przeznaczeniem, jego eksploatacja jest bezpieczna. W przypadku uszkodzenia podzespołów elektrycznych lub części mechanicznych odkurzacza lub jego akcesoriów, zanim będzie możliwe ich ponowne użycie, odkurzacz lub akcesoria muszą zostać naprawione przez odpowiedni punkt serwisowy lub producenta. Pozwoli to uchronić urządzenie przed dalszymi uszkodzeniami, a użytkownika przed ewentualnymi obrażeniami ciała.
- Nie należy oddalać się od urządzenia, jeśli jest podłączone do zasilania. Odłączyć urządzenie od zasilania, jeśli nie będzie używane, a także przed konserwacją.
- Nie używać odkurzacza, którego przewód lub wtyczka są uszkodzone. Aby odłączyć od gniazda, chwycić za wtyczkę, a nie za przewód. Nie dotykać wtyczki ani odkurzacza mokrymi dłońmi. Przed odłączeniem wyłączyć wszystkie funkcje.
- Nie ciągnąć za kabel i nie przenosić za kabel urządzenia, nie używać kabla jak uchwytu, nie przytrząskiwać kabla drzwiami i nie przeciągać go wokół ostrych krawędzi czy naroży. Nie najeżdżać na przewód odkurzaczem. Nie zbliżać przewodu do rozgrzanych powierzchni.
- Nie zbliżać włosów, luźnych ubrań, palców ani jakichkolwiek części ciała do otworów oraz ruchomych elementów. Nie wkładać niczego do otworów urządzenia i nie używać urządzenia, jeśli otwory są zablokowane. Usuwać z otworów kurz, kłaczki, włosy oraz wszystko, co mogłoby ograniczać przepływ powietrza.
- Urządzenie nie nadaje się do zbierania niebezpiecznych pyłów.
- Nie zbierać palnych ani zapalnych płynów, takich jak benzyna, i nie używać w miejscach, gdzie mogą się znajdować takie płyny.

- Nie zasysać niczego, co płonie lub dymi, np. papierosów, zapalek czy gorącego popiołu.
- Należy zachować szczególną ostrożność podczas odkurzania schodów.
- Nie używać urządzenia, jeśli filtry nie są założone.
- Jeśli odkurzacz nie działa prawidłowo lub został upuszczony, uszkodzony, zostawiony na świeżym powietrzu lub wrzucony do wody, należy oddać go do punktu serwisowego lub producenta.
- Jeżeli z urządzenia wydostaje się piana lub płyn, należy natychmiast wyłączyć urządzenie.
- Nie wolno używać odkurzacza jako pompy do wody. Odkurzacz jest przeznaczony do zasysania powietrza i mieszanek wodnych.
- Podłączyć odkurzacz do odpowiednio uziemionych gniazd sieciowych. Gniazdo i przedłużacz muszą mieć przewodnik ochronny.
- Zapewnić dobrą wentylację w miejscu pracy.
- Nie używać odkurzacza jako drabiny czy stopnia. Odkurzacz może się przewrócić i ulec uszkodzeniu. Ryzyko odniesienia obrażeń.

## 1.9 Urządzenia podwójnie izolowane\*

### UWAGA



- Użytkownik wyłączenie w sposób opisany w tej instrukcji i wyłącznie w połączeniu z końcówkami zalecanymi przez producenta.
- PRZED PODŁĄCZENIEM ODKURZACZA należy się upewnić, że napięcie sieci zasilającej nie różni się od napięcia podanego na tabliczce znamionowej o więcej niż 10%.
- Urządzenie jest wyposażone w podwójną izolację. Używać wyłącznie identycznych części zamiennych. Patrz instrukcje serwisowania podwójnie izolowanych urządzeń.

W urządzeniu podwójnie izolowanym zamiast uziemienia zastosowano dwa systemy izolujące. Urządzenie podwójnie izolowane jest pozbawione środków umożliwiających jego uziemienie. Nie należy instalować takich środków w urządzeniu. Serwisowanie podwójnie izolowanych urządzeń wymaga szczególnej ostrożności i znajomości systemu, dlatego powinno być zlecane wyłącznie wykwalifikowanym serwisantom. Części zamienne do podwójnie izolowanych urządzeń muszą być identyczne, jak zastępowane części. Podwójnie izolowane urządzenie jest oznaczone słowami „DOUBLE INSULA-

TION” (podwójna izolacja) lub „DOUBLE INSULATED” (podwójnie izolowane). Na produkcie może się również znajdować symbol (kwadrat wewnątrz kwadratu).

Urządzenie jest wyposażone w specjalny kabel. Jeśli kabel ten ulegnie uszkodzeniu, musi zostać wymieniony na kabel tego samego typu. Takie kable są dostępne w autoryzowanych centrach serwisowych oraz u dystrybutora i muszą być instalowane przez przeszkolony personel.

## 2 Zagrożenia

### 2.1 Podzespoły elektryczne

#### NIEBEZPIECZEŃSTWO



W górnej części odkurzacza znajdują się podzespoły pod napięciem. Dotykanie podzespołów znajdujących się pod napięciem grozi poważnymi, a nawet śmiertelnymi urazami.

- Nie rozpylać wody na górną część odkurzacza.

#### NIEBEZPIECZEŃSTWO



Porażenie prądem przez uszkodzony kabel zasilający.

Dotykanie uszkodzonego kabla zasilającego grozi poważnymi, a nawet śmiertelnymi urazami.

- Nie uszkodzać kabla zasilającego (np. przejeżdżając po nim, ciągnąc go lub przyniatając).
- Przewód zasilający należy regularnie sprawdzać pod kątem uszkodzeń oraz oznak zużycia.
- Jeśli kabel zasilający jest uszkodzony, musi zostać wymieniony przez autoryzowanego dystrybutora Narex lub osobę posiadającą niezbędne kwalifikacje w celu wyeliminowania potencjalnego zagrożenia.
- W żadnym wypadku nie należy owijać kabla zasilającego wokół palca lub innych części ciała.

#### UWAGA



Gniazdo urządzeń.\*

Gniazdo urządzeń zostało zaprojektowane wyłącznie do celów opisanych w instrukcji. Podłączanie innych urządzeń grozi uszkodzeniem.

- Zawsze przed podłączeniem urządzenia należy wyłączać odkurzacze oraz podłączone urządzenie.
- Należy przeczytać instrukcję obsługi podłączonego urządzenia i zastosować się do zawartych w niej informacji na temat bezpieczeństwa.

#### UWAGA



Uszkodzenia spowodowane niewłaściwym napięciem sieci zasilającej.

Urządzenie może ulec uszkodzeniu w przypadku podłączenia do sieci zasilającej o niewłaściwym napięciu.

- Napięcie sieci zasilającej musi odpowiadać wartości podanej na tabliczce znamionowej.

### 2.2 Zbieranie cieczy

#### UWAGA



Zbieranie cieczy.

Nie zbierać łatwopalnych cieczy

- Przed rozpoczęciem zbierania cieczy wyjąć worek i upewnić się, że pływak lub ogranicznik poziomu wody są sprawne.
- Zalecamy stosowanie oddzielnego wkładu filtracyjnego lub sita.
- W razie pojawienia się piany należy natychmiast przerwać pracę i opróżnić zbiornik.

### 2.3 Materiały niebezpieczne

#### OSTRZEŻENIE



Materiały niebezpieczne.

Odkurzenie niebezpiecznych substancji może prowadzić do poważnych, a nawet śmiertelnych obrażeń

- Zabronione jest zbieranie materiałów wymienionych poniżej:
- pyły niebezpieczne
- gorące substancje (tłące się niedopałki papierosów, gorący popiół itp.)
- łatwopalne, wybuchowe i żrące ciecze (np. benzyna, rozpuszczalniki, kwasy, alkalia itp.)
- łatwopalne, wybuchowe pyły (np. pyły magnezowe lub aluminiowe itp.)

### 2.4 Części zamienne i akcesoria.

#### UWAGA



Części zamienne i akcesoria.

Korzystanie z nieoryginalnych części zamiennych i akcesoriów może wpłynąć negatywnie na bezpieczeństwo eksploatacji urządzenia.

- Korzystać wyłącznie z części zamiennych i akcesoriów dostarczonych przez Narex.
- Korzystać wyłącznie ze szczotek dostarczonych wraz z odkurzaczem lub opisanych w instrukcji obsługi.

### 2.5 Opróżnianie zbiornika zanieczyszczeń

#### UWAGA



Zbieranie materiałów niebezpiecznych dla środowiska.

Materiały takie mogą być niebezpieczne dla środowiska.



- Wszelkie zanieczyszczenia należy usuwać zgodnie z obowiązującymi przepisami prawa.

## 2.6 Wybuchowe lub palne atmosfery

### UWAGA



Urządzenie nie nadaje się do użytku w wybuchowych lub palnych atmosferach ani w miejscach gdzie takie atmosfery mogą powstawać na skutek obecności lotnych cieczy lub palnych gazów lub oparów.

## 2.7 Funkcja dmuchawy

### UWAGA



Odkurzacz ma funkcję dmuchawy. Nie należy wydychać powietrza w przypadkowych kierunkach w obszarach zamkniętych. Funkcji dmuchawy używać wyłącznie z czystym węzłem. Kurz może być szkodliwy dla zdrowia.

# 3 Sterowanie/działanie

## 3.1 Uruchamianie i obsługiwanie urządzenia

Upewnić się, że wyłącznik elektryczny znajduje się w położeniu wyłączenia (położenie 0). Upewnić się, że w urządzeniu zainstalowane są odpowiednie filtry. Następnie podłączyć wąż ssący do wlotu ssącego urządzenia, pchając wąż do przodu, aż pewnie osiądzie we wlocie. Połączyć dwie rury z uchwytem węża i skręcić je w celu prawidłowego zmontowania. Przymocować do rury odpowiednią dyszę. Dyszę należy dobrać do zasysanego materiału. Włożyć wtyczkę do odpowiedniego gniazda elektrycznego. Ustawić wyłącznik elektryczny w położeniu 1, aby uruchomić silnik.



Wcisnąć I: Włączenie urządzenia – obrócić w kierunku zgodnym z ruchem wskazówek zegara, aby ustawić prędkość

Wcisnąć 0: Zatrzymanie urządzenia

Wcisnąć II: Aktywacja automatycznego włączania/wyłączenia – obrócić w kierunku przeciwnym do ruchu wskazówek zegara, aby ustawić prędkość


## 3.2 Automatyczne włączanie/wyłączenie dla elektronarzędzi\*

W odkurzaczu zamontowano gniazdo z uzziemieniem. Można do niego podłączać elektronarzędzia.

Odkurzacz można włączać i wyłączać za pomocą podłączonego elektronarzędzia. Zabrudzenia są natychmiast zbierane ze źródła kurzu.

Dla zgodności z przepisami należy podłączać tylko zatwierdzone narzędzia wytwarzające kurz.

Maksymalny pobór mocy podłączonego urządzenia elektrycznego podano w części „Specyfikacje”.

Przed ustawieniem przełącznika w pozycji  należy się upewnić, że narzędzie podłączone do gniazda urządzeń jest wyłączone.

## 3.3 Przed zasysaniem cieczy

### UWAGA



Urządzenie jest wyposażone w system pływakowy, który odcina przepływ powietrza przez urządzenie, jeśli osiągnięty zostanie maksymalny poziom cieczy. W takim przypadku dźwięk dochodzący z silnika wyraźnie się zmienia, a moc zasysania zauważalnie spada. Należy wówczas wyłączyć urządzenie. Odłączyć urządzenie od gniazda. Nie zasysać płynów, jeśli pływak nie znajduje się na miejscu.

## 3.4 Opróżnianie po zasysaniu cieczy

Przed opróżnieniem pojemnika odłączyć odkurzacz. Wyciągnąć wąż z wlotu. Zwolnić zatrzask, ciągnąc do zewnątrz, dopóki pokrywa silnika nie zostanie zwolniona. Otworzyć pokrywę silnika. Zawsze po zasysaniu cieczy opróżniać i czyścić pojemnik oraz system pływakowy. Nie zasysać płynów, jeśli system pływakowy i filtr nie są założone. Opróżnić pojemnik, przechylając go do tyłu i wylając ciecz do odpływu itp.

Założyć pokrywę silnika na pojemnik. Zablokować pokrywę silnika zatrzaskami.

## 3.5 Opróżnianie po zasysaniu materiału suchego

Przed przystąpieniem do opróżniania po zasysaniu materiału suchego należy wyjąć wtyczkę z gniazda elektrycznego. Regularnie sprawdzać filtry i worek na kurz. Zwolnić zatrzask, ciągnąc do zewnątrz, dopóki pokrywa silnika nie zostanie zwolniona. Otworzyć pokrywę silnika.

**Filtr kasetowy:** aby wyczyścić filtr, można nim potrząsać, wyszczotkować go lub umyć. Przed ponownym użyciem należy poczekać, aż filtr wyschnie.

**Worek na kurz:** sprawdzić worek pod kątem zapełnienia. W razie potrzeby wymienić worek na kurz. Wyjąć stary worek. W celu założenia nowego worka należy przełożyć kartonowy element z gumową membraną przez wlot odkurzacza. Upewnić się, że gumowa membrana wystaje za wypust na wlocie odkurzacza.

Po opróżnieniu: Zamknąć pokrywę silnika na pojemniku i zablokować zatrzaskami. Nie zasysać su-

chego materiału, jeśli filtr kasetowy i worek na kurz nie są założone. Wydajność odkurzacza zależy od wielkości i jakości filtra oraz worka na kurz. Należy zatem używać wyłącznie oryginalnych filtrów i worków na kurz.

### 3.6 Press & Clean

Urządzenie jest wyposażone w półautomatyczny system czyszczenia filtra Press & Clean. System należy uruchamiać najpóźniej kiedy wydajność odkurzacza jest niewystarczająca. Regularne korzystanie z tej funkcji wydłuża żywotność filtra.

## 4 Po użyciu odkurzacza

### 4.1 Po użyciu

Wyjąć wtyczkę z gniazda, jeśli urządzenie nie będzie używane. Zwinąć kabel, zaczynając przy urządzeniu. Kabel zasilający można owinąć wokół pokrywy silnika lub na pojemniku. Niektóre warianty odkurzacza mają specjalne miejsca przeznaczone do przechowywania akcesoriów.

### 4.2 Transport

- Przed transportowaniem zbiornika zanieczyszczeń należy zamknąć wszystkie blokady.
- Nie przechylać odkurzacza, jeśli w zbiorniku zanieczyszczeń znajduje się płyn.
- Nie używać haków dźwigowych do podnoszenia odkurzacza.

### 4.3 Przechowywanie

- Przechowywać urządzenie w suchym miejscu zabezpieczonym przed deszczem i mrozem.
- Urządzenie może być przechowywane wyłącznie w pomieszczeniach.

### 4.4 Recykling odkurzacza

Wyłączyć z użytku stary odkurzacz.

1. Odłączyć odkurzacza od zasilania.
2. Przeciąć kabel zasilania.
3. Nie wyrzucać urządzeń elektrycznych razem z odpadami domowymi.



Zgodnie z Dyrektywą 2002/96/WE w sprawie urządzeń elektrycznych i elektronicznych zużyte urządzenia muszą być składowane osobno i usuwane w bezpieczny dla środowiska sposób.

## 5 Konserwacja

### 5.1 Regularne serwisowanie i przeglądy

Regularne serwisowanie i przeglądy urządzenia muszą być przeprowadzane przez odpowiednio wykwalifikowany personel zgodnie ze stosownymi przepisami i rozporządzeniami. W szczególności należy często przeprowadzać testy bezpieczeństwa

elektrycznego pod kątem ciągłości uziemienia, rezy-stancji izolacji oraz stanu kabla.

W razie jakiegokolwiek wady urządzenie MUSI zostać wycofane z użytku, gruntownie sprawdzone i naprawione przez autoryzowany serwis.

### 5.2 Konserwacja


Przed przystąpieniem do konserwacji należy wyjąć wtyczkę z gniazda. Przed użyciem urządzenia upewnić się, że częstotliwość i napięcie na tabliczce znamionowej odpowiadają parametrom sieci zasilającej.

Odkurzacza został zaprojektowany do długotrwałej i intensywnej eksploatacji. Filtr należy wymieniać w zależności od przepracowanych godzin. Czyścić odkurzacza suchą ściereczką i niewielką ilością środka do nadawania połysku w aerozolu.

W celu uzyskania szczegółowych informacji na temat serwisu posprzedażnego należy skontaktować się z dystrybutorem lub krajowym przedstawicielem serwisu Narex. Patrz odwrót tego dokumentu.

## 6 Dodatkowe informacje

### 6.1 Deklaracja zgodności UE

Deklaracja zgodności UE	
Produkt:	Odkurzacz do czyszczenia na mokro i na sucho
Typ:	VYS 25-21
Konstrukcja jednostki jest zgodna z następującymi stosownymi przepisami:	Dyrektywa maszynowa 2006/42/WE Dyrektywa kompatybilności elektromagnetycznej 2004/108/WE Dyrektywa RoHS 2011/65/WE
Stosowane zharmonizowane normy:	EN 60335-1:2012, EN 60335-2-69:2012, EN 55014-1:2006+A1+A2, EN 55014-2:1997+A1+A2, EN 61000-3-2:2006+A1+A2, EN 61000-3-3:2008
Stosowane międzynarodowe normy i specyfikacje techniczne:	IEC 60335-2-69:2012 IEC 60335-1:2010
Nazwisko i adres osoby upoważnionej do sporządzenia dokumentacji technicznej:	Antonín Pomeisl, CEO of the company Narex s.r.o., Chelčického 1932, 470 01 Česká Lípa, CZECH REP.
Nazwisko i podpis osoby upoważnionej do sporządzenia deklaracji w imieniu producenta:	 Antonín Pomeisl, CEO of the company Narex s.r.o. Chelčického 1932 470 01 Česká Lípa CZECH REP.
Miejscowość i data sporządzenia deklaracji:	Česká Lípa, 2014-05-26

Na potrzeby wymogów japońskich produkt jest zgodny z normami IEC 60335-1:2001 i IEC 60335-2-2:2002

### 6.2 Specyfikacje

VYS 25-21		
Dopuszczalne napięcie	V	220-240
Moc $P_{ec}$	W	1200
Podłączone obciążenie gniazda urządzenia	W	2400
Częstotliwość napięcia	Hz	50/60
Bezpiecznik	A	16
Stopień ochrony (wilgoć, kurz)		IP24
Klasa ochronności (elektrycznej)		I
Przepływ powietrza	l/min m <sup>3</sup> /h	3700 220
Podciśnienie	kPa	23,5
Poziom hałasu na powierzchni pomiaru z odległości 1 m, EN 60704-1	dB(A)+/-2	72
Hałas podczas pracy	dB(A)+/-2	64
Wibracje ISO 5349	m/s <sup>2</sup> +/-1	<1,5
Ciężar	kg	9

Specyfikacje i parametry mogą zostać zmienione bez uprzedzenia.

# Gyors használati útmutató

## Képes gyors útmutató

A képes gyors útmutató a készülék indításához, működtetéséhez és raktározásához nyújt segítséget. Az útmutató 4 fejezetre van felosztva, ezeket különféle szimbólumok jelölik:



A

### Indítás előtt

**1A** - Felszerelés kicsomagolása

**2A** - Szűrőzsák beszerelése

**3A** - Tömítő felhelyezés

**4A** - Cső rögzítve

**5A** - Tartozékok elhelyezése



B

### Kezelés/Működtetés

**1B** - Tartály ürítése

**2B** - Szívás

**3B** - Press & Clean szűrőtisztító

**4B** - Kábeltartó

**5B** - Tömítőtartó



C

### Elektromos készülékek csatlakoztatása

**1C** - Szerszám gép

D



### Csere:

**1D** - Szűrőzsák cseréje

**2D** - Szűrő cseréje

\*) Választható tartozékok / Típustól függő opció

# Tartalomjegyzék

<b>1</b>	<b>Fontos biztonsági előírások</b> .....	<b>54</b>
1.1	Utasításokat jelölő szimbólumok .....	54
1.2	Használati útmutató .....	54
1.3	Felhasználási cél és rendeltetés.....	54
1.4	Elektromos csatlakozás .....	54
1.5	Hosszabbító kábel .....	54
1.6	Garancia .....	54
1.7	Vizsgálatok és jóváhagyások.....	54
1.8	Fontos figyelmeztetések .....	55
1.9	Kettős szigetelésű készülékek* .....	55
<b>2</b>	<b>Veszélyforrások</b> .....	<b>56</b>
2.1	Elektromos részegységek.....	56
2.2	Folyadékok felszívása .....	56
2.3	Veszélyes anyagok.....	56
2.4	Cserealkatrészek és tartozékok.....	56
2.5	Szennyfogó tartály ürítése .....	56
2.6	Robbanásveszélyes vagy gyúlékony közegben .....	56
2.7	Fűvás funkció.....	57
<b>3</b>	<b>Kezelés és üzemeltetés</b> .....	<b>57</b>
3.1	A készülék indítása és működtetése.....	57
3.2	Auto-On/Off üzem szerszám gépek számára*.....	57
3.3	Nedves szívás előtt.....	57
3.4	Úrítés nedves szívás után .....	57
3.5	Úrítés száraz szívás után .....	57
3.6	Press & Clean szűrőtisztító.....	57
<b>4</b>	<b>Teendők a tisztítógép használata után ..</b>	<b>58</b>
4.1	Használat után .....	58
4.2	Szállítás .....	58
4.3	Tárolás .....	58
4.4	A tisztítógép újrahasznosítása .....	58
<b>5</b>	<b>Karbantartás</b> .....	<b>58</b>
5.1	Rendszeres szervíz és ellenőrzés .....	58
5.2	Karbantartás .....	58
<b>6</b>	<b>További információk</b> .....	<b>59</b>
6.1	EU megfeleléségi nyilatkozat .....	59
6.2	Műszaki adatok .....	59

# 1 Fontos biztonsági előírások



Ez a dokumentum a készülékre vonatkozó biztonsági tudnivalókat, illetve egy gyors használati útmutatót tartalmaz. Mielőtt először bekapcsolja a porszívót, olvassa el figyelmesen ezt a használati útmutatót. Tegye az útmutatót olyan helyre, ahol később is megtalálja.

## További támogatás

A készülékről további információ talál a honlapunkon: [www.narex.cz](http://www.narex.cz).

További kérdések esetén keresse a Narex országosan felelős szervizképviselőjét.

Lásd a dokumentum hátsó oldalán.

## 1.1 Utasításokat jelölő szimbólumok

### VESZÉLY



Súlyos baleseteket, akár halált okozó közvetlen veszélyforrás.

### VIGYÁZAT



Olyan veszélyforrás, amely súlyos baleseteket, vagy akár halált is okozhat.

### FIGYELEM



Olyan veszélyforrás, amely kisebb baleseteket és rongálódásokat okozhat.

## 1.2 Használati útmutató

A készüléket...

- csak olyan személyek használhatják, akik tisztában vannak a helyes használatával, és kifejezetten meg lettek bízva a működtetésével
- csak felügyelet mellett szabad használni
- A készüléket nem használhatják olyan személyek (beleértve a gyermekeket), akik fizikai, érzékszervi vagy mentális adottságaiknál fogva, illetve kellő ismeretek és tapasztalat.
- A gyermekeket nem szabad felügyelet nélkül hagyni, nehogy játsszanak a készülékkel.
- Tilos a nem biztonságos műveletek végzése.
- Szűrő nélkül tilos használni a porszívót!
- Kapcsolja ki a készüléket és húzza ki a hálózati dugaljat az alábbi esetekben:
  - Tisztítás és szervizelés előtt
  - Részegységek cseréje előtt
  - A készülék átkapcsolása előtt
  - Ha habzás látható, vagy folyadék jön ki

A használati útmutató és az adott országban érvényes vonatkozó balesetvédelmi előírások mellett be kell tartani a biztonságra és helyes használatra vonatkozó elfogadott irányelveket is.

## 1.3 Felhasználási cél és rendeltetés

A porszívót hatékony és biztonságos működésre terveztük, gyártottuk és vetettük szigorú vizsgálatok alá, amely képességét a készülék csak a jelent útmutatóban leírtak betartásával tudja nyújtani.

Ez a porszívó kereskedelmi vagy háztartási célra egyaránt használható. A nem rendeltetésszerű használatból eredő balesetek csak az előírások betartásával előzhetőek meg.

**OLVASSA EL ÉS TARTSA BE AZ ÖSSZES BIZTONSÁGI ELŐÍRÁST.**

A készülék száraz, nem gyúlékony porok és folyadékok felszívására alkalmas.

Minden egyéb használat nem rendeltetésszerű használatnak minősül. A gyártó nem vállal felelősséget az ilyen használatból eredő károkért. Az ilyen használatból eredő kockázatokat kizárólag a felhasználó viseli. A rendeltetésszerű használatához a gyártó által meghatározott helyes üzemeltetés, szervizelés és javítás is hozzá tartozik.

## 1.4 Elektromos csatlakozás

1. Ajánlott, hogy a porszívó hibaáram-védőkapcsolóval védett áramkörre csatlakozzon.
2. Helyezze el a villamos részegységeket (aljzatok, dugaszok, csatlakozók) és fedtesse le a hosszabbító vezetékét, hogy a védelmi osztály érvényben maradjon.
3. A tápkábelek és hosszabbító csatlakozói és összekötő elemei vízállóak legyenek.

## 1.5 Hosszabbító kábel

1. Csak a gyártó által megadott típusú, vagy más jó minőségű hosszabbító kábelt használjon.
2. Hosszabbító kábel használatakor ellenőrizze a kábel szükséges legkisebb keresztmetszetét:

Kábelhossz	Keresztmetszet	
	< 16 A	< 25 A
max. 20m	1,5 mm <sup>2</sup>	2,5 mm <sup>2</sup>
20 - 50m	2,5 mm <sup>2</sup>	4,0 mm <sup>2</sup>

## 1.6 Garancia

A garancia tekintetében általános üzleti feltételeink érvényesek.

A gyártó nem felelős a berendezésen végrehajtott nem engedélyezett változtatásokból, a nem megfelelő kefék használatából, valamint a nem rendeltetésszerű használatból eredő károkért.

## 1.7 Vizsgálatok és jóváhagyások

A villamos vizsgálatokat az EN 62638 biztonsági rendeletek szerint kell elvégezni. Ezeket a vizsgálatokat rendszeres időközönként, valamint javításokat és változtatásokat követően el kell végezni.

A porszívó megfelelt az IEC/EN 60335-2-69 irányelvnek.

## 1.8 Fontos figyelmeztetések

### VIGYÁZAT



- A tűz, áramütés vagy balesetek kockázatának elkerülésére olvasson el és tartson be minden biztonsági előírást és figyelmeztetést. Ez a porszívó akkor biztonságos, ha az ismertetett tisztító funkciókra használja. Ha meghibásodik valamely elektromos vagy mozgó alkatrésze, a porszívót és/vagy a tartozékát az illetékes szerviz vagy a gyártó javítsa meg következő használat előtt, így elkerülheti a további gépkárokat, vagy a felhasználói testi sérüléseit.
- Ne hagyja őrizetlenül a készüléket, ha a hálózati dugaljba van csatlakoztatva. Húzza ki a hálózati dugaljból, ha már nem használja, illetve karbantartás előtt.
- Sérült hálózati kábellel vagy csatlakozódugasszal nem szabad használni. Kihúzáshoz a csatlakozódugaszt fogja meg, ne a kábelt. Nedves kézzel tilos a hálózati dugaljból illesztett villamos kábelhez nyúlni. Kihúzás előtt kapcsoljon ki minden kezelőelemet.
- A készüléket nem szabad a hálózati kábelnél fogva húzni vagy megemelni, tilos a hálózati kábelt fogantyúként használni, ne zárja el a kábel ajtaját és ne húzza a kábelt éles sarkok vagy élek mentén. A tisztítógépet ne próbálja a hálózati kábel hosszánál nagyobb távolságban használni. A hálózati kábelt tartsa távol fűtőfelületektől.
- A haját, ujjakat és a testrészeket tartsa távol a nyílásoktól és mozgó alkatrészekétől. Ne helyezzen tárgyakat a nyílásokba és ne használja a készüléket eltömődött nyílásokkal. Gondoskodjék, hogy a nyílásokba ne kerüljön por, papírforgács, haj, szőrzet és bármilyen egyéb, ami csökkenti a levegő áramlását.
- Ez a készülék nem alkalmas veszélyes porok felszívására.
- A készüléket tilos használni gyúlékony vagy robbanóképes folyadékok, például benzin felszívására, vagy olyan helyeken, ahol ilyen anyagok előfordulhatnak.
- Nem szabad égő vagy füstölő anyagokat felszívni, így tilos a cigarettá, gyufa vagy forró hamu felszívása!
- Lépcsők tisztításakor mindig legyen nagyon körültekintő.
- Ne használja a készüléket, ha nincsenek a szűrők beszerelve.
- Ha a tisztítógép nem működik megfelelően, vagy leejtették, megrongálódott,

az időjárásnak volt kitéve, esetleg vízbe esett, akkor juttassa a szervizközpontba vagy a viszonteladóhoz.

- Ha hab vagy folyadék jön ki a készülékből, akkor azonnal kapcsolja ki a készüléket.
- A porszívó nem használható vízszivattyúként. A porszívót csak levegő és víz keverékének felszívására tervezték.
- A porszívót megfelelően földelt hálózati áramforrásra csatlakoztassa. A fali dugalj és a hosszabbító kábel legyen ellátva működésképes védőföldeléssel.
- Biztosítson megfelelő szellőzést a munkavégzés helyén.
- Ne használja porszívót létraként vagy lépésmagasítóként. A porszívó felborulhat és megrongálódhat. Fennáll a sérülés veszélye.

## 1.9 Kettős szigetelésű készülékek\*

### FIGYELEM



- A készüléket csak az ebben az útmutatóban ismertetett módon használja, csak a gyártó által ajánlott kiegészítőkkel.
- A KÉSZÜLÉK VILLAMOS HÁLÓZATRA CSATLAKOZTATÁSA ELŐTT ellenőrizze a tisztítógép adattábláján, hogy a feltüntetett névleges feszültség legfeljebb 10%-os különbséggel egyezik-e a hálózati feszültséggel.
- A készülék kettős szigeteléssel van ellátva. Csak eredetivel azonos pótalkatrészeket használjon. Lásd a kettős szigetelésű készülékek szervizelésére vonatkozó utasításokat.

Kettős szigetelésű készülék esetén a földelés helyett két szigetelőrendszerrel használunk. Kettős szigetelésű készüléknél nincs lehetőség a földelésre és nem szabad földeléssel kiegészíteni a készüléket. A kettős szigetelésű készülékek szervizelése különös gondosságot igényel a rendszer ismerete szükséges hozzá, ezért csak képzett szervizszakemberek végezhetik. A kettős szigetelésű készülékek pótalkatrészei csak az eredeti alkatrészekkel azonos alkatrészek lehetnek. A kettős szigetelésű készülékeket „KETTŐS SZIGETELÉS” VAGY „KETTŐS SZIGETELÉSŰ” szavakkal jelölik. A terméken a kettős szigetelés szimbóluma (négyzet a négyzetben) is használható.

A készülék különlegesen tervezett hálózati kábellel van felszerelve, amely a megrongálódott, ugyanilyen típusú hálózati kábellel kell helyettesíteni. Ez a hivatalos szervizközpontokban és viszonteladók-nál kapható, és csak szakképzett személyzet szerelheti be.

## 2 Veszélyforrások

### 2.1 Elektromos részegységek

#### VESZÉLY



A porszívó felső részén feszültség alatti alkatrészek találhatók.

A feszültség alatti részegységek érintése súlyos vagy halálos sérülésekhez vezethet.

- Vigyázzon, hogy ne érje víz a porszívó felső részét.

#### VESZÉLY



Áramütés a hibásan bekötött tápkábel vezetékéből eredően.

A hibásan bekötött tápkábel vezeték súlyos vagy halálos sérülésekhez vezethet.

- Vigyázzon, hogy ne sérüljön meg a tápkábel (például úgy, hogy járművel áthajtanak rajta, meghúzzák vagy összenyomják).
- Rendszeresen ellenőrizze, hogy a hálózati tápkábel nem sérült-e, vagy nem mutatja-e az elöregedés jeleit.
- Ha a tápkábel sérült, akkor a veszélyek megelőzésére cseréltesse ki egy hivatalos Narex viszonteladóval vagy hasonló szakemberrel.
- A tápkábelt szigorúan tilos az ujjak, vagy a kezelő személy bármely testrésze köré csavarni.

#### FIGYELEM



Készülék csatlakozóaljzat.\*

A készülék csatlakozóaljzata csak a használati útmutatóban közölt szerinti célra használható.

Más készülékek csatlakoztatása meghibásodáshoz vezethet.

- Más készülék csatlakoztatása előtt mindig kapcsolja ki a porszívót, és a csatlakoztatni kívánt készüléket.
- Olvassa el a csatlakoztatni kívánt készülék használati útmutatóját és tartsa be az ott közölt biztonsági utasításokat.

#### FIGYELEM



Meghibásodás a nem megfelelő tápfeszültségből eredően.

A készülék meghibásodhat, ha nem megfelelő tápfeszültséghez csatlakoztatja.

- Ellenőrizze, hogy a helyi elektromos hálózat tápfeszültsége megfelel-e a készülék adattábláján feltüntetett paramétereknek.

### 2.2 Folyadékok felszívása

#### FIGYELEM



Folyadékok felszívása.

Ne szívjon fel gyúlékony folyadékokat

- Folyadék felszívása előtt mindig vegye ki a szűrőzsákot/porzsákot és ellenőrizze, hogy az úszó vagy a vízszintkorlátozó jól működik-e.
- Ilyenkor egy másfajta szűrőbetétet vagy szűrőzsákot javasolt használni.
- Ha habzás látható, azonnal hagyja abba a munkát, és ürítse ki a tartályt.

### 2.3 Veszélyes anyagok

#### VIGYÁZAT



Veszélyes anyagok.

Veszélyes anyagok felporszívózése súlyos vagy halálos sérülésekhez vezethet.

- Az alábbi anyagokat tilos felszívni a porszívóval:
- veszélyes por
- forró anyagok (épgő cigaretta, forró hamu stb.)
- gyúlékony, robbanásveszélyes, agresszív hatású folyadékok (pl. benzin, oldószerek, savak, lúgok stb.)
- gyúlékony, robbanásveszélyes porok (pl. magnéziumpor, alumíniumpor stb.)

### 2.4 Cserealkatrészek és tartozékok

#### FIGYELEM



Cserealkatrészek és tartozékok.

Nem eredeti pótalkatrészek és tartozékok használata leronthatja a készülék biztonságos használatát.

- Csak a Narex cserealkatrészeit és tartozékait használja.
- Csak a porszívóhoz mellékelt, vagy a használati útmutatóban megadott keféket használja.

### 2.5 Szennyfogó tartály ürítése

#### FIGYELEM



Környezetre ártalmas anyagok felszívása.

A felszívott anyagok környezetileg ártalmasak is lehetnek.

- A felszívott szennyeződések a helyi előírásoknak megfelelően juttassa hulladékba.

### 2.6 Robbanásveszélyes vagy gyúlékony közegben

#### FIGYELEM



Ez a készülék nem alkalmas robbanásveszélyes, gyúlékony vagy közegben való használatra, vagy olyan helyen, ahol ilyen légkör kialakulhat illékony folyadékok vagy robbanásveszélyes gázok vagy gőzök következtében.

## 2.7 Fűvás funkció

### FIGYELEM



A porszívó fűvás funkcióval is rendelkezik. Zárt területeken ne fújja a kiáramló levegőt rendezetlen irányokba. A fűvás funkciót csak tiszta tömlővel használja. A porok ártalmas lehetnek az egészségre.

## 3 Kezelés és üzemeltetés

### 3.1 A készülék indítása és működtetése

Ellenőrizze, hogy az elektromos kapcsoló kikapcsolva legyen (0 állásban). Ellenőrizze, hogy a készülékbe megfelelő szűrők vannak-e beszerelve. Ezután csatlakoztassa a szívótömlőt a készülék szívó bemenetére, úgy, hogy a tömlőt előre nyomja, amíg stabilan a helyére nem kerül a bemeneten. Ezután csatlakoztassa a két csövet a tömlő fogantyújánál fogva, és jobbra-balra csavaró mozdulattal győződjön meg, hogy a csövek helyesen vannak-e rögzítve. Csatlakoztasson megfelelő fűvókát a csőhöz. A fűvókát a felszívni kívánt anyag jellegének megfelelően válassza meg. Csatlakoztassa a dugvillát egy alkalmas hálózati dugaljba. Állítsa a hálózati kapcsolót 1 helyzetbe a motor indításához.



I megnyomása: Bekapcsolja a készüléket – fordítsa óramutató járása szerint a sebességszabályozáshoz

0 megnyomása: Állítsa le a készüléket

Nyomja meg Auto-On/Off üzemmód

☞ : Bekapcsolása – fordítsa óramutató járása ellen a sebességszabályozáshoz

### 3.2 Auto-On/Off üzem szerszámgépek számára\*

A porszívón egy földelt konnektor került kialakításra. Erre külső szerszámgép csatlakoztatható.

A porszívó ki vagy be kapcsolható a csatlakoztatott szerszámgéppel. A por szennyeződés azonnal felszívódik szennyeződés helyéről.

A jogszabályi megfelelőség érdekében csak engedélyezett porképző eszközöket szabad használni.

A csatlakoztatott villamos berendezés legnagyobb teljesítményfelvételét a „Műszaki adatok” fejezet ismereti.

Mielőtt a kapcsolót  állásba állítja, ellenőrizze, hogy a csatlakoztatott eszköz ki legyen kapcsolva.

### 3.3 Nedves szívás előtt

#### FIGYELEM



A készülék vízsűrítő rendszere a legnagyobb folyadékszint elérése után elzárja a levegőt

készüléken keresztüli áramlását. Ilyenkor a gép hangja is hallhatóan megváltozik, és érezhető, hogy a szívóteljesítmény is csökken. Ha ez történik, kapcsolja ki a készüléket. Húzza ki a készüléket a hálózati dugaljából. A vízsűrítő rendszer beszerelése nélkül nem szabad folyadékokat felszívni.

### 3.4 Ürítés nedves szívás után

A tartály ürítése előtt húzza ki a porszívót a hálózati dugaljából. Húzza le a bemenetről a tömlőt. Lazítsa meg a reteszt úgy, hogy húzza kifelé, ezzel kioldja a motorfedél rögzítését. Nyissa fel a motorfedét a tartályról. Folyadékok felszívása után mindig ürítse ki és tisztítsa meg a tartályt és a vízsűrítő rendszert. A vízsűrítő rendszer és a szűrő beszerelése nélkül nem szabad folyadékokat felszívni.

Ürítse a tartályt úgy, hogy hátrafelé billenti és kiönti a benne lévő folyadékot egy padlóösszefolyóba vagy hasonló vízelvezetésbe.

Helyezze vissza a motorfedelelet a tartályra. Zárja a motorfedelelet a reteszekkel.

### 3.5 Ürítés száraz szívás után

Száraz szívás utáni ürítés előtt húzza ki a villamos csatlakozódugaszt a hálózati dugaljából. Rendszeresen ellenőrizze a szűrőket és a porzsákat. Lazítsa meg a reteszt úgy, hogy húzza kifelé, ezzel kioldja a motorfedél rögzítését. Nyissa fel a motorfedét a tartályról.

**Szűrőkazetta:** A szűrő kirazással, kikéfélléssel vagy kimosással tisztítható. Újbóli használat előtt várja meg, míg megszárad.

**Porzsák:** Ellenőrizze a zsák töltöttségét. Szükség esetén cserélje ki a porzsákat. A régi porzsákat vegye ki. Az új porzsákat úgy rögzítse, hogy a gumimembrános kartonos részt vezesse át a szívóbemeneten. Ellenőrizze, hogy a gumimembrán áthaladjon a szívó bemenet magasztán. Ürítés után: Zárja a motorfedelelet a tartályhoz és rögzítse a motorfedelelet a reteszekkel. Száraz anyagot tilos felszívni a készülékbe szerelt szűrőkazetta és porzsák nélkül. A porszívó szívásának hatékonysága a szűrő és a porzsák méretétől és minőségétől függ. Ezért mindig csakis eredeti szűrőt és porzsákat használjon.

### 3.6 Press & Clean szűrőtisztító

A készülék félautomata szűrőtisztító rendszerrel van felszerelve. Press & Clean szűrőtisztító. A szűrőtisztító rendszert legkésőbb akkor működtesse, ha a szívás teljesítménye már nem elégséges. A szűrőtisztító funkció rendszeres használata növeli a szűrő élettartamát.



## 4 Teendők a tisztítógép használata után

### 4.1 Használat után

Ha a gép nincs használatban, húzza ki a villamos csatlakozódugaszt a hálózati dugaljából. Csévélje fel a hálózati kábelt a készüléktől kezdve. A hálózati kábel a motorfedél köré vagy a tartályra tekerhető fel. Néhány típus külön tartozékáról rekesszel rendelkezik.

### 4.2 Szállítás

- A szennyfogyó tartály szállítása előtt zárjon le minden zárat.
- Ne döntse meg a tisztítógépet, ha folyadék van a szennyfogyó tartályban.
- A tisztítógép emeléséhez ne használjon emelőhorgot.

### 4.3 Tárolás

- A készüléket száraz, fagytól védett helyen tárolja.
- A készülék csak beltérben tárolható.

### 4.4 A tisztítógép újrahasznosítása

A régi tisztítógépet tegye használhatatlanná.

1. Húzza ki a készüléket a hálózati dugaljából.
2. Vágja el a tápkábelt.
3. Az elektromos készülékeket ne juttassa háztartási vegyes hulladék közé.



A 2002/96/EK európai irányelv értelmében a feleslegessé vált elektromos és elektronikus készülékeket, a használt elektromos termékeket külön kell gyűjteni, és környezetbarát módon újra kell hasznosítani.

## 5 Karbantartás

### 5.1 Rendszeres szerviz és ellenőrzés

A készülék rendszeres szervizelését és ellenőrzését szakképzett személyzet végezze el, a hatályos jogszabályoknak és rendeleteknek megfelelően. Különösen ajánlott a földfolytonosság, a szigetelési ellenállás és a rugalmas vezeték állapotának megfelelőségét igazoló villamos vizsgálatok gyakori elvégzése.

Bármilyen hiba esetén a készüléket el KELL hozni a szervizből, és hivatalos szervizszakemberrel kell teljeskörűen átvizsgáltatni és megjavíttatni.

### 5.2 Karbantartás

Karbantartás előtt húzza ki a villamos csatlakozódugaszt a hálózati dugaljából. A készülék használata előtt ellenőrizze, hogy az adattáblán olvasható feszültség és frekvencia megfelel-e a hálózati feszültség értékeinek. A tisztítógépet folyamatos nehéz üzemi munkára terveztük. Az üzemórak számától

függően a szennyfogyó szűrőket cserélni vagy üríteni kell. A porszívó nedves ronggyal és kis mennyiségű tisztítóspray használatával tisztítható.

Vevőszolgálati szolgáltatásainkért forduljon a márkakereskedőjéhez vagy a Narex országosan felelős szervizképviselőjéhez. Lásd a dokumentum hátsó oldalán.

## 6 További információk

### 6.1 EU megfelelési nyilatkozat

Megfelelési nyilatkozat	
Termék:	Nedves és száraz üzemű porszívó
Típus:	VYS 25-21
A berendezés kivitele megfelel az alábbi vonatkozó előírásoknak:	EK – 2006/42/EK irányelv a gépekről EK – 2004/108/EK EMC irányelv EK RoHS irányelv 2011/65/EK
Alkalmazott harmonizált szabványok:	EN 60335-1:2012, EN 60335-2-69:2012, EN 55014-1:2006+A1+A2, EN 55014-2:1997+A1+A2, EN 61000-3-2:2006+A1+A2, EN 61000-3-3:2008
Alkalmazott nemzetközi szabványok és műszaki paraméterek:	IEC 60335-2-69:2012 IEC 60335-1:2010
A műszaki dokumentáció összeállítására jogosult személy neve és címe:	Antonín Pomeisl, CEO of the company Narex s.r.o., Chelčického 1932, 470 01 Česká Lípa, CZECH REP.
A gyártó nyilatkozatának hitelesítésére felhatalmazott személy megnevezése és aláírása:	 Antonín Pomeisl, CEO of the company Narex s.r.o. Chelčického 1932 470 01 Česká Lípa CZECH REP.
A nyilatkozattétel helye és dátuma:	Česká Lípa, 2014-05-26

Japán esetében: a termék megfelel az IEC 60335-1:2001 és az IEC 60335-2-2:2002 szabványoknak

### 6.2 Műszaki adatok

VYS 25-21		
Lehetséges tápfeszültség	V	220-240
Teljesítmény $P_{iec}$	W	1200
Készülék aljzatára csatlakoztatott teljesítmény	W	2400
Hálózati frekvencia	Hz	50/60
Biztosíték	A	16
Védelmi fokozat (nedvesség, por)		IP24
Védelmi osztály (elektromos)		I
Légáramlás	l/min $m^3/h$	3700 220
Vákuum	kPa	23,5
Mérőfelületi zajnyomásszint 1 m távolságra EN 60704-1	dB(A)+/-2	72
Munkazaj	dB(A)+/-2	64
Vibráció (ISO 5349)	$m/s^2$ +/-1	<1,5
Tömeg	kg	9

A műszaki tulajdonságok és adatok előzetes értesítés nélkül megváltozhatnak.



Narex s.r.o.  
Chelčického 1932  
CZ - 470 01 Česká Lípa

Aktuální seznam autorizovaných servisů naleznete na našich webových stránkách [www.narex.cz](http://www.narex.cz) v sekci „**Servisní místa**“.  
Aktuálny zoznam autorizovaných servisov nájdete na našich webových stránkach [www.narex.cz](http://www.narex.cz) v sekcii „**Servisné miesta**“.  
The current list of authorized service centres can be found at our website [www.narex.cz](http://www.narex.cz), section “**Service Centres**”.  
Die aktuelle Liste der autorisierten Servicestützpunkte finden Sie unter [www.narex.cz](http://www.narex.cz) im Abschnitt „**Servicestellen**“.  
La lista actual de los centros de servicio autorizados se puede encontrar en nuestro sitio web [www.narex.cz](http://www.narex.cz) en la sección «**Puntos de servicio**».  
Действующий список авторизованных сервисных мастерских можно найти на нашем сайте [www.narex.cz](http://www.narex.cz) в части «**Сервисные мастерские**».  
Aktualną listę uprawnionych warsztatów można znaleźć na naszej stronie internetowej [www.narex.cz](http://www.narex.cz) w sekcji „**Miejsca serwisowe**“.  
A márkaszervizek aktuális jegyzékét [www.narex.cz](http://www.narex.cz) honlapon a „**Szervizek**” hivatkozás alatt találja meg.

## ZÁRUČNÍ LIST

Výrobní číslo		Datum výroby	Kontroloval
Prodáno spotřebiteli	Dne	Razítko a podpis	
<b>ZÁRUČNÍ OPRAVY</b>			
Datum		Razítko a podpis	
Převzetí	Předání		