

NÁVOD K OBSLUZE

PROMA



ODSAVAČ PRACHU OP-4700

ES/EU PROHLÁŠENÍ O SHODĚ EC/EU Declaration of conformity

Výrobce/Manufacturer:	PROMA Machinery s. r. o.
Adresa/Address:	Prokopova 148/15, 13000 Praha 3
IČ/ID:	24262706
Jméno a adresa osoby pověřené sestavením technické dokumentace podle Směrnice 2006/42/EC, (NV č. 176/2008 Sb.) /Name and address of the person authorised to compile the technical file according to Directive 2006/42/EC	PROMA Machinery s. r. o., Prokopova 148/15, 13000 Praha 3
Předmět prohlášení/Object of the declaration:	Odsavač prachu typ OP-4700
Výrobní číslo/Serial number:
Popis/Description:	Odsavač prachu je určený pro odsávání pilin a třísek od obráběcích strojů v truhlářských provozech. Lze je použít u všech truhlářských strojů jako jsou pásové pily, frézky, hoblovky, brusky, kotoučové pily a další, kde není velikost prachových částic menší než 0,3 mm ³ . Ventilátor je poháněn asynchronním elektromotorem ovládaným dvoutlačítkovým ovladačem se spouští na podpětí a funkci nouzového zastavení. Odsavač je možné používat jenom v prostředí bez nebezpečí výbuchu.
	Základní technické údaje:
	Napětí, frekvence: 400 V, 50 Hz
	Příkon: 5,25 kW
	Maximální podtlak: 2 400 Pa
	Teoretický průtok vzduchu: 4 560 m ³ hod. ⁻¹
	Průměr ventilátoru: 356 mm
	Hmotnost: 100 kg
	Rozměry šířka/výška/hloubka: 2 784 / 2 355 / 582 mm
	Nejnižší stupeň ochrany krytem: IP54
Výše popsaný předmět prohlášení je ve shodě s příslušnými harmonizačními právními předpisy Evropské unie/The object of the declaration described above is in conformity with the relevant Union harmonisation legislation:	Strojní zařízení - NV č. 176/2008 Sb. <i>Machinery - Directive 2006/42/EC,</i> Elektrické zařízení nízkého napětí - NV č. 118/2016 Sb. <i>Low Voltage - Directive 2014/35/EU,</i> Elektromagnetická kompatibilita - NV č. 117/2016 Sb. <i>Electromagnetic Compatibility (EMC) - Directive 2014/30/EU,</i>
Harmonizované technické normy, které byly použity, nebo jiné technické specifikace, na jejichž základě se shoda prohlašuje/The relevant harmonised standards used or referenceto the other technical specification in relation to which conformity is declared:	ČSN EN ISO 12100:2011, ČSN EN 60335-2-69 ed. 4:2012, ČSN EN 60335-1 ed. 3:2012, ČSN EN 55014-1 ed. 3:2007, +A1:2010 +A2:2012, ČSN EN 55014-2 ed. 2:2015, ČSN EN 61000-3-2 ed. 4:2015, ČSN EN 61000-3-3 ed. 3:2014

Poznámka: Veškeré předpisy byly použity ve znění jejich změn a doplňků platných v době vydání tohoto prohlášení bez jejich citování.
Note: All regulations were applied in wording of later amendments and modifications valid at the time of this declaration issue without any citation of them.

Místo a datum vydání tohoto prohlášení/Place and date of this declaration issue: Praha, 2019-04-12

Osoba zmocněná k podpisu za výrobce/Signed by the person entitled to deal in the name of producer: Ing. Pavel Tlustý

Jméno/Name: Ing. Pavel Tlustý

Jméno/Name: Ing. Pavel Tlustý

Jméno/Name: Ing. Pavel Tlustý



OBSAH

- | | | |
|------------------------|---------------------------|-----------------------------------|
| 1) Obsah balení | 7) Hodnoty hluku zařízení | 13) Elektrický systém |
| 2) Úvod | 8) Montáž odsavače | 14) Seznam součástí |
| 3) Účel použití | 9) Konstrukce stroje | 15) Příslušenství a doplňky |
| 4) Technická data | 10) Ovládání stroje | 16) Rozebrání a likvidace |
| 5) Bezpečnostní štítky | 11) Údržba odsavače | 17) Všeobec. bezpečnost. předpisy |
| 6) Popis stroje | 12) Rozkreslení stroje | |

1 Obsah balení

Odsavač prachu je dodáván v papírové krabici částečně demontován. Více informací v bodě 8) Montáž odsavače

2 Úvod

Vážený zákazníku, děkujeme Vám za zakoupení odsavače prachu značky PROMA od firmy SA Trade s.r.o.. Při práci prosím dbejte na dodržování všech předpisů bezpečnosti práce. Dříve než začnete se strojem pracovat, pečlivě pročtěte tento návod k použití.

3 Účel použití

OP - 4700 je určen pro práci v dílenském prostředí kde teplota nepřesahuje +40°C a neklesne pod +5°C. Velikost odsávaných částic musí být minimálně 0,3 mm³. Při odsávání drobnějších částí není zaručena plná funkčnost odsavače s dodávanými vaky.



Nepoužívejte odsavač pro sání vody, skla, výbušného prachu, oleje.

4 Technická data

Odsávací kapacita	4 560 m ³ /hod.
Kapacita vaku	4x153 dm ³
Průměr ventilátoru	356 mm
Průměr sací přírubby	180/ 3x100 mm
Napětí	400 V
Příkon	5,25 kW (7Hp)
Hmotnost	100 kg

5 Bezpečnostní štítky

1



2



3



4



5



- 1) **Pozor!** Před započítím práce na odsavači čtete návod k použití!
- 2) **Pozor!** Při odsávání drobných částic používejte respirátor!
- 3) **Pozor!** Nespouštějte stroj, dokud není nasazená odsávací hadice!
Hrozí nebezpečí úrazu horních končetin!
- 4) **Pozor!** Při sejmutém krytu-nebezpečí úrazu elektrickým proudem!
- 5) **pozornění:** Ventilátor se musí otáčet směrem udávaným tímto štítkem!

6 Popis stroje

- 1 držák vaků
- 2 stojny držáků vaků
- 3 vak spodní (odpadový)
- 4 vak horní (filtrační)
- 5 konektor 180 mm / 4x 100 mm
- 6 tělo odsavače (ventilátor)
- 7 motor
- 8 vypínač
- 9 stojny motoru



7 Hodnoty hluku zařízení

Deklarovaná časově průměrovaná emisní hladina akustického tlaku A v okolí odsavače prachu je $L_{pA} = 89,4$ dB (podle ČSN EN ISO 4871).

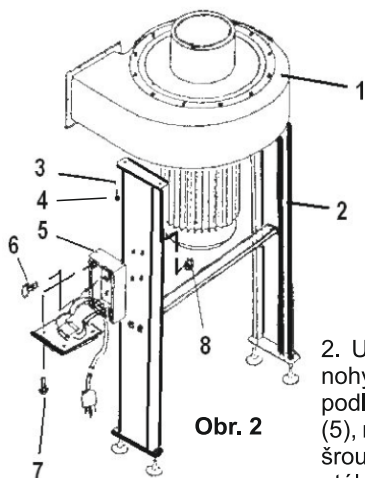
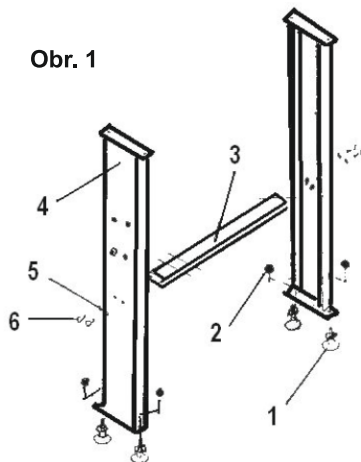
Hladina akustického výkonu $L_{WA} = 102,4$ dB (podle ČSN EN ISO 4871).

Měřeno na zástupci stroje.

8 Montáž odsavače

1. Pomocí šestihorné matice (2) nasadíte 4 nožičky (1) na spodní stranu podpěrných nohou (4), mezi tyto dvě podpěrné nohy umístíte příčnou vzpěru (3), upevníte je pomocí 4ks šestihorné šrouby M8x12 (6) a 4ks podložek (5). Viz obr. 1.

Obr. 1

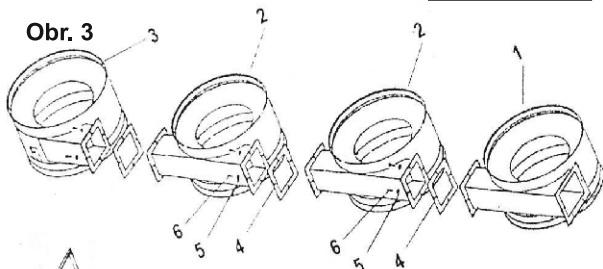


Obr. 2

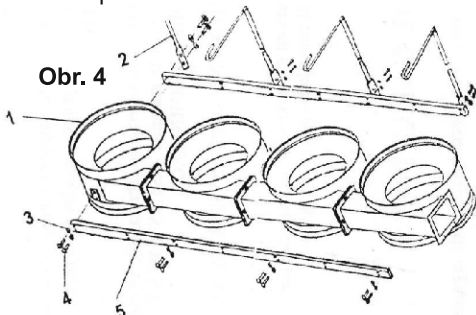
2. Upevníte ventilátor s motorem (1) na dvě podpěrné nohy (2) pomocí 4pcs šestihorné šrouby M8x16 (4) a 4 podložky (3). Demontujte 4ks šrouby na spínací skříňce (5), namontujte na boční stranu podpěrných nohou pomocí 4 šroubů M5X16 (6) a šestihorné matice M5 (8), poté utáhněte vypínač šrouby (7). Viz obr. 2.

3. Přední držák (1), střední držák (2) a zadní držák vaků (3) spojte dohromady, ujistěte se, že těsnění (4) je ve správné poloze mezi držáky, pak upevněte pomocí 8 ks šestihranných šroubů M8x16 a 8ks podložek. Viz obr. 3.

Obr. 3

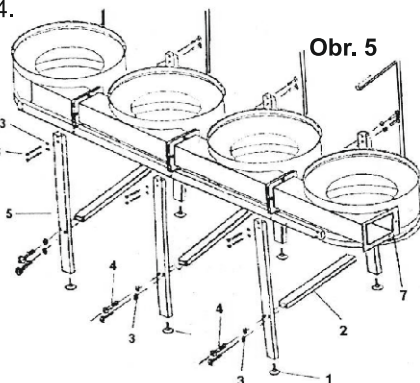


Obr. 4

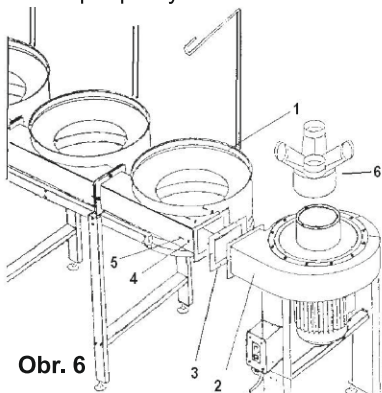


4. Podpěry držáků vaků (5) umístěte na obě strany smontovaných držáků vaků (1), upevněte přední podpěru držáků pomocí šestihranného šroubu M8X35 (3) a podložek (4), poté upevněte zadní podpěru držáků společně s horním držákem vaku (2) pomocí šroubu M8x35 a podložek. Viz obr. 4.

5. Na podpěry držáků upevněné na dvou stranách dobře sestavených držáků (7) nasadte 4 podpěrné nohy (5) pomocí 8ks šestihranného šroubu M8x65 (6) a 8ks matice M8 smontujte. smontujte 4 podpěrné nohy 2ks příčných výztuh (2) pomocí 8ks šestihranného šroubu M8x35 a podložek. Nasadte 4 nožičky (1) na spodní stranu podpěrných nohou

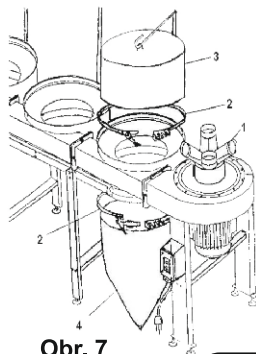


Obr. 5



Obr. 6

6. Smontujte sestavu držáků vaků (1) spolu se sestavou ventilátoru(2) s imbusovým šroubem M8X16 (5) a podložkou (4). Před zajištěním těchto dvou částí se ujistěte, že těsnění (3) je ve správné poloze. Konektor (6) nasadte na přírubu ventilátoru. Viz obr. 6.



Obr. 7

7. Zavěste 3ks filtrační vaků (3) na horní držák a zajistěte je upínacími pásy (2). Zavěste 3ks spodních plast. vaků (4) na držáky a zajistěte je 3ks pásovými sponami (2).

8. Po ukončení všech výše uvedených kroků zkontrolujte, zda jsou všechny příslušné šrouby a matice šrouby ve správné poloze a pevně utažené.

9 Konstrukce stroje

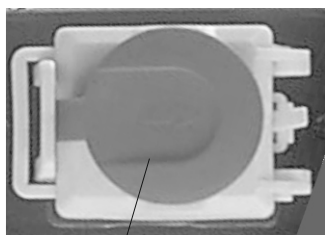
Stroj se skládá z kovového podstavce s plastovými kolečky, na kterém je připevněno plechové tělo odsavače s motorem, lopatkami ventilátoru a přírubou na připojení odsávací trubice. K tělu odsavače je přes plechové vedení připevněna objímka s filtračním a odpadovým vakem. Výhodou odsavače je jeho mobilnost a jednoduché upnutí obou vaků, umožňující jejich snadné vyprázdnění.

Obslužná místa

Odsavač prachu OP-4700 má jedno obslužné místo a to z boku stroje u vypínače. **Obsluha stroje musí být starší 18-ti let!**

10 Ovládání stroje

Vypínač je z boku odsavače. Stroj se zapne se stlačením zeleného tlačítka "1" a vypne stlačením červeného tlačítka "0". Pro zvýšení bezpečnosti slouží zavřený vypínač jako stop tlačítko se zámkem. Používá se jako tlačítko nouzového zastavení.



1



2

3

- 1) "Stop" tlačítko (tlačítko nouzového zastavení stroje)
- 2) Zelené tlačítko "1"
- 3) Červené tlačítko "0"

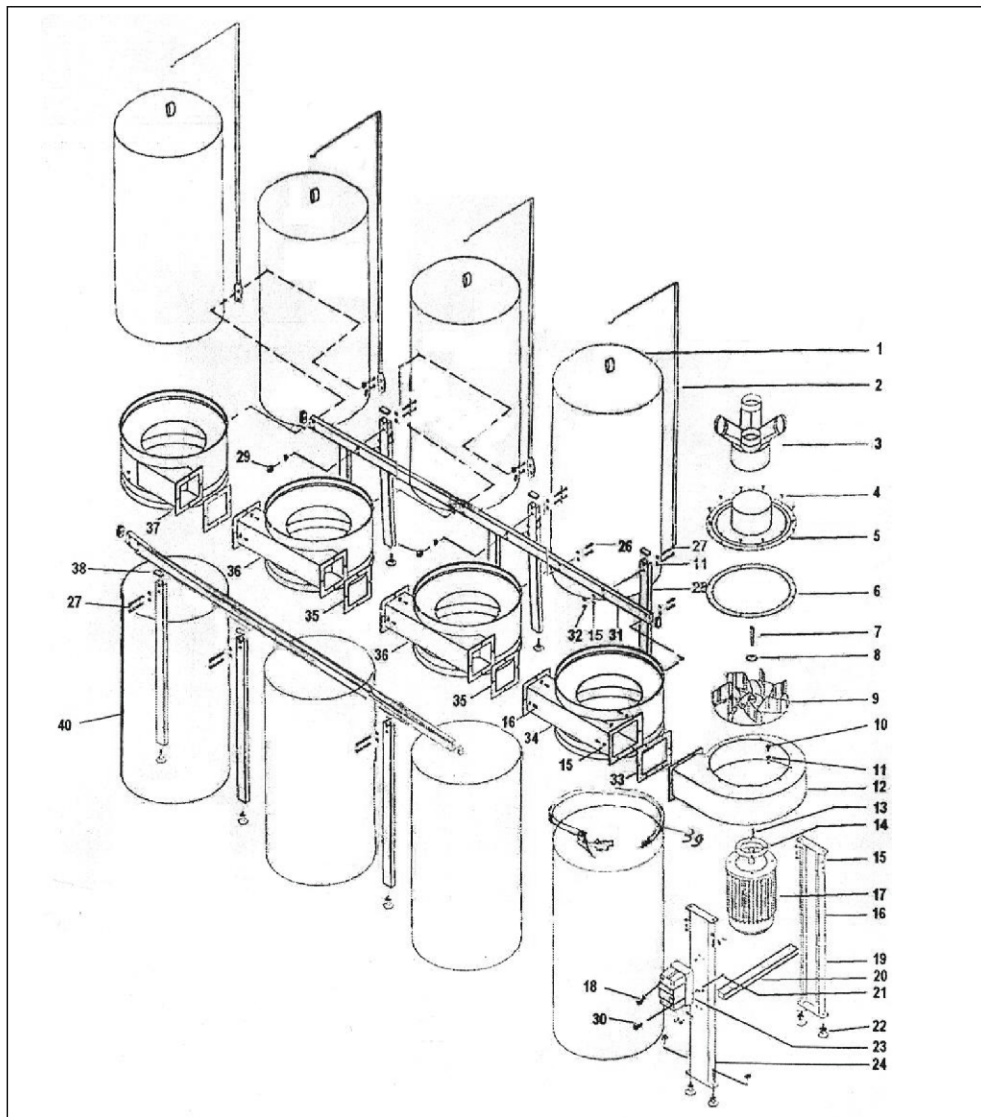
11 Údržba odsavače

- Čištění, mazání, seřizování, opravy a jakákoliv manipulace s odsavačem se musí provádět jen za klidu stroje a odpojení z elektrické sítě.
- Elektromotor doporučujeme 1x ročně překontrolovat odborníkem s elektrotechnickou kvalifikací.
- Byl-li stroj dlouhou dobu mimo provoz (např. dva roky v prostředí, kde teplota neklesla pod 5°C a nepřesáhla 40°C), je nutné zkontrolovat izolační odpor vinutí motoru. Podle charakteru prostředí se tato lhůta úměrně mění.

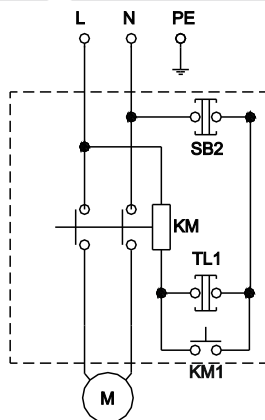
- Udržujte stroj a jeho pracovní prostor v čistotě a pořádku, zejména odsávací potrubí, lopatky ventilátoru a všechny filtrační vaky.

- Pravidelně kontrolujte zaplnění odpadových i filtračních vaků a udržujte je v čistotě.

12 Rozkreslení stroje



13 Elektrický systém



L..... fázový vodič
 N..... střední vodič
 PE..... ochranný vodič
 SB2..... stop tlačítko
 TL1..... start tlačítko
 KM1..... stykač
 KM..... relé stykače
 M..... motor

14 Seznam součástí

Seznam součástí naleznete na stránce č.6 (Rozkreslení stroje). V této dokumentaci je stroj rozkreslen na jednotlivé části a součásti, které lze objednat tímto způsobem: Při objednání náhradních dílů, udávejte vždy v zájmu rychlého a přesného vyřízení tyto údaje:

- typovou značku přístroje OP-4700
- zakázkové číslo stroje - číslo stroje
- rok výroby a datum odeslání stroje
- číslo a název dílu podle kapitoly 12 tohoto návodu
- počet kusů

Náhradní díly zajišťuje po dohodě servisní firma distributora: servis@satrade.cz

15 Příslušenství a doplňky

Základní příslušenství - jsou veškeré součásti a dílce, které jsou dodávány přímo na stroji nebo se strojem (je uvedeno v kapitole 1, Obsah balení).

Zvláštní příslušenství - je doplňující příslušenství, které lze dokoupit a je uvedeno v aktualizovaném nabídkovém katalogu. Tento katalog dostanete zdarma. Případná konzultace o použití zvláštního příslušenství je možná s naším servisním technikem.

16 Rozebírání a likvidace

Po uplynutí doby životnosti stroje nebo v okamžiku, kdy by jeho oprava byla neekonomická, se provede celková demontáž stroje.

Při demontáži stroje je nutné dodržovat obecně platné bezpečnostní předpisy pro bezpečné provedení všech prací.

Po celkové demontáži stroje se jednotlivé části likvidují v souladu s požadavky zákona o odpadech č. 185/2001 Sb., ve znění pozdějších předpisů.

Kovové části se likvidují tak, že se roztrídí podle druhu kovů a nabídnou k odprodeji organizaci zabývající se sběrem druhotných surovin.

Části z plastických hmot a pryže, které nepodléhají přirozenému rozpadu, se roztrhají a nabídnou se k odprodeji organizaci zabývající se sběrem těchto druhotných surovin.

Části elektrických zařízení se odevzdají organizaci pověřené sběrem elektroodpadu.

POZOR!: S ohledem na ochranu životního prostředí je zakázáno likvidovat části z plastických hmot a pryže spalováním! (zákon o ochraně ovzduší č. 201/2012 Sb.)

17 Všeobecné bezpečnostní předpisy

1.1 Všeobecně

A. Tento stroj je opatřen různým bezpečnostním zařízením, a to jak na ochranu obsluhy, tak i na ochranu stroje. Přesto nemůže pokrýt všechny bezpečnostní aspekty, a proto obsluhující, dříve než začne na stroji pracovat, musí tuto kapitolu přečíst a porozumět jí. Dále obsluhující musí vzít v úvahu i další aspekty nebezpečí, která se vztahují na okolní podmínky a materiál.

B. V tomto návodu jsou zahrnuty 3 kategorie bezpečnostních pokynů.

Nebezpečí - Varování - Výstraha

Jejich význam je následný.

NEBEZPEČÍ

Přehlédnutí těchto instrukcí může způsobit ztrátu života.

VAROVÁNÍ

Přehlédnutí těchto instrukcí může zapříčinit vážné poranění nebo značné poškození stroje.

VÝSTRAHA (Výzva k opatrnosti)

Přehlédnutí těchto instrukcí může způsobit poškození stroje nebo drobná poranění.

C. Dbejte vždy bezpečnostních instrukcí uvedených na bezpečnostních štítcích upevněných na stroji. Tyto štítky neodstraňujte ani nepoškozujte. V případě poškození nebo nečitelnosti štítku kontaktujte výrobce.

D. Nepokoušejte se uvést stroj do provozu, dokud jste si nepřečetli všechny návody dodané se strojem (návod k obsluze, údržbě, seřizování, atd.) a neporozuměli každé funkci a postupu.

1.2. Základní bezpečnostní položky

1) NEBEZPEČÍ

Hrozí u elektrického zařízení jako jsou elektromotor, ovládací panel a svorkovnice. Za žádných okolností se jich nedotýkejte.

- Přesvědčte se před připojením stroje do elektrické sítě, zda jsou všechny ochranné kryty namontovány. V případě nutnosti odstranit ochranný kryt, zajistěte vypnutý stav stroje vytažením vidlice pohyblivého přívodu ze síťové zásuvky.
- Nepřipojujte stroj na síť, jsou-li ochranné kryty odstraněny.

2) VAROVÁNÍ

- Zapamatujte si polohu (místo) vypínače, abyste jej mohli vždy použít.
- Abyste předešli nesprávné obsluze, seznamte se před spuštěním stroje s umístěním vypínače.
- Za žádných okolností se nedotýkejte holýma rukama nebo jiným předmětem rotujících lopatek ventilátoru.
- Pokud odsáváte drobné částice, používejte při práci respirátor.
- Nezasahujte do konstrukce a zařízení stroje, pokud to není uvedeno v návodu k obsluze.
- V případě, že na stroji nebudete pracovat, vypněte stroj vypínacím tlačítkem a odpojte přívod elektrické energie do stroje.
- Před čištěním stroje nebo jeho periferního zařízení vypněte stroj vypínacím tlačítkem a odpojte přívod elektrické energie do stroje.
- Neupravujte stroj žádným způsobem, který by mohl ohrozit jeho bezpečnost.
- Pochybuje-li o správnosti postupu, kontaktujte odpovědného pracovníka.

3) VÝSTRAHA - VÝZVA K OPATRNOSTI

- Nezanedbejte provádění pravidelných kontrol v souladu s návodem k použití.
- Je-li stroj v chodu, neotvírejte ochranné kryty.
- Po skončení práce očistěte stroj, aby byl připraven pro další použití.
- Dojde-li k poruše v dodávce elektrického proudu, stroj se automaticky vypne a po obnovení dodávky elektrického proudu se samovolně nezapne.
- Nezamalujte, nezašpiňte, nepoškozujte, neupravujte ani neodstraňujte bezpečnostní štítky. V případě jejich nečitelnosti nebo ztráty výrobce, který Vám zašle nový štítek, jenž umístíte na původní místo.

1.3. Oděv a osobní bezpečnost

1) VÝSTRAHA - VÝZVA K OPATRNOSTI

- Noste bezpečnostní vybavení (respirátor, bezpečnostní obuv, apod.)
- Na stroji nepracujte pod vlivem drog a alkoholu.
- Trpíte-li závratěmi, oslabením nebo mdlobami, se strojem nepracujte.

1.4. Bezpečnostní předpisy pro obsluhu

Neuvádějte stroj do provozu, dokud jste se neseznámili s obsahem návodu k obsluze.

1) VAROVÁNÍ

- Uzavřete všechny kryty ovládacího panelu a svorkovnic, abyste předešli jejich poškození způsobené prachem a odsávanými nečistotami.
- Překontrolujte, zda nejsou poškozeny elektrické kabely, aby nedošlo k úrazům způsobených elektrickým proudem.
- Kontrolujte pravidelně, zda bezpečnostní kryty jsou správně namontovány a zda nejsou poškozeny. Poškozené kryty okamžitě opravte nebo nahraďte jinými.
- Stroj s odstraněným krytem nespouštějte.
- Při odstraňování nečistot ze stroje používejte rukavice a kartáč - nikdy neprovádějte obnaženými rukama.
- Za prudké bouře na stroji nepracujte.

2) VÝSTRAHA - VÝZVA K OPATRNOSTI

- S rukavicemi na ruku neobsluhujte vypínače na ovládacím panelu, mohlo by dojít k nesprávné volbě nebo k jinému omylu.
- Zkontrolujte a ověřte, zda během odsávání nevzniká abnormální hluk.
- Když je práce dokončena - vypněte vypínač a pak odpojte stroj od přívodu elektrické energie vytažením vidlice pohyblivého přívodu ze síťové zásuvky.

