

NÁVOD K OBSLUZE

PROMA



ODSAVAČ PRACHU OPM-150

ES PROHLÁŠENÍ O SHODĚ

EC Declaration of conformity

Výrobce/Manufacturer:

Dovozce a distributor výrobku/Importer and distributor of product:
Osoba, která jako poslední dodává stanovený výrobek na trh, podle § 13, odst. (8), zák. č. 22/1997 Sb.

PROMA Machinery s.r.o.

Adresa/Address:

Prokopova 148/15, 130 00 Praha 3

IČ/ID:

242 62 706

Jméno a adresa osoby pověřené sestavením technické dokumentace podle Směrnice 2006/42/EC, (NV č. 176/2008 Sb.) /Name and address of the person authorised to compile the technical file according to Directive 2006/42/EC:

PROMA Machinery s.r.o., Prokopova 148/15, 130 00 Praha 3

Výrobek (stroj) - typ/Product (Machine) - Type:

Odsavač prachu typ OPM-150

Výrobní číslo/Serial number:

Popis/Description:

Odsavač prachu je určen do truhlářských provozů k odsávání a zachycování prachu a drobných částic vznikajících při obrábění dřeva. Dodáváný vak společlivě oddílňuje částice větší než 0,3 mm³ (menší částice mlžou čístečně procházejí). Pohon ventilátorem je proveden komutátorovým elektromotorem. Elektromotor je ovládaný dvoutlačítkovým ovladačem se spouštěm na podpěti a funkcí nouzového zastavení stroje.

Základní technické údaje:

Jmenovité napětí a kmitočet:	230 V, 50 Hz
Instalovaný výkon:	750 W
Kapacita prachového vaku:	45 l
Teoretický průtok vzduchu:	914 m ³ . h ⁻¹
Maximální podtlak:	800 Pa
Hmotnost:	8 kg

Prohlášíme, že strojní zařízení splňuje všechna příslušná ustanovení uvedených směrnic (NV) /We declare that the machinery fulfils all the relevant provisions mentioned Directives (Government Provisions):

Elektrické zařízení nízkého napětí - Směrnice 2006/95/EC, NV č. 17/2003 Sb.
Elektromagnetická kompatibilita - Směrnice 2004/108/EC, NV č. 616/2006 Sb.
Strojní zařízení - Směrnice 2006/42/EC, NV č. 176/2008 Sb.

Harmonizované technické normy a technické normy použité k posouzení shody /The harmonized technical standards and the technical standards applied to the conformity assessment:

ČSN EN ISO 12100:2011, ČSN EN ISO 13857:2008, ČSN EN 349-A1:2008, ČSN EN 953+A1:2009, ČSN EN 13478+A1:2008, ČSN ISO 3864-1:2012, ČSN EN 60204-1 ed. 2:2007, +změna A1:2009, ČSN EN ČSN EN 55014-1 ed. 3:2007, ČSN EN 61000-6-1 ed. 2:2007

Poslední dvojčíslí roku, v němž byl výrobek opatřen označením CE /The last two digits of the year in which the CE marking was affixed:

13

*Poznámka: Všechny předpisy byly počítány ve znění jejich změn a doplňků platných v době vydání tohoto prohlášení bez jejich citování.
Note: All regulations were applied in wording of later amendments and modifications valid at the time of this declaration issue without any citation of them.*

Místo a datum vydání tohoto prohlášení/Place and date of this declaration issue: Praha, 2013-03-27

Osoba zmocněná k podpisu za výrobce/Signed by the person entitled to deal in the name of producer: Ing. Pavel Tlustý

Jméno/Name: Ing. Pavel Tlustý

Funkce/Grade: General Manager

Podpis/Signature:



OBSAH

- | | |
|---------------------------|-----------------------------------|
| 1) Obsah balení | 10) Ovládání stroje |
| 2) Úvod | 11) Údržba odsavače |
| 3) Účel použití | 12) Rozkreslení stroje |
| 4) Technická data | 13) Elektrický systém |
| 5) Bezpečnostní štítky | 14) Seznam součástí |
| 6) Popis stroje | 15) Příslušenství a doplňky |
| 7) Hodnoty hluku zařízení | 16) Rozebrání a likvidace |
| 8) Montáž odsavače | 17) Všeobec. bezpečnost. předpisy |
| 9) Konstrukce stroje | 18) Záruční podmínky |
| | 19) Záruční list |

1 Obsah balení

Odsavač prachu je dodáván v papírové krabici částečně demontovan s tímto příslušenstvím:

- 1/ 4ks kolečka
- 2/ obdélníková základna
- 3/ tělo odsavače s motorem
- 4/ stahovací objímka
- 5/ pilinový vak

2 Úvod

Vážený zákazníku, děkujeme Vám za zakoupení odsavače prachu značky PROMA od firmy SA Trade s.r.o.. Při práci prosím dbejte na dodržování všech předpisů bezpečnosti práce. Dříve než začnete se strojem pracovat, pečlivě pročtete tento návod k použití.

3 Účel použití

OPM - 150 je určen pro práci v dílenském prostředí kde teplota nepřesahuje +40°C a neklesne pod +5°C. Velikost odsávaných částic musí být minimálně 0,3 mm³. Při odsávání drobnějších částí není zaručena plná funkčnost odsavače s dodávaným vakem.

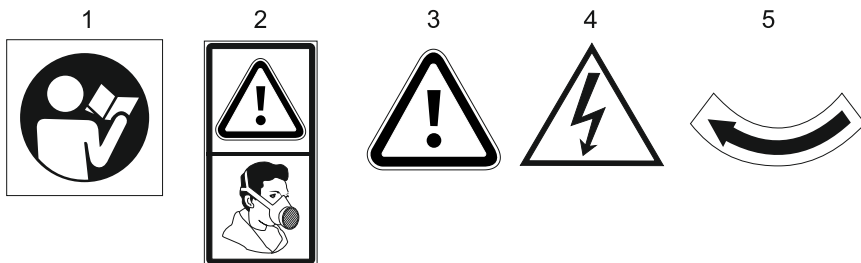


Nepoužívejte odsavač pro sání vody, skla, výbušného prachu, oleje.

4 Technická data

Průměr ventilátoru	152 mm
Vstup/výstup	100 mm
Filtrace	35 m
Napětí	230V
Příkon	750W
Průtok vzduchu	914 CFM
Rozměry	700x360x350mm (s nafouknutým vakem)
	415x395x385 mm
Rozměry balení	390x380x360 mm
Hmotnost	8/10 kgs

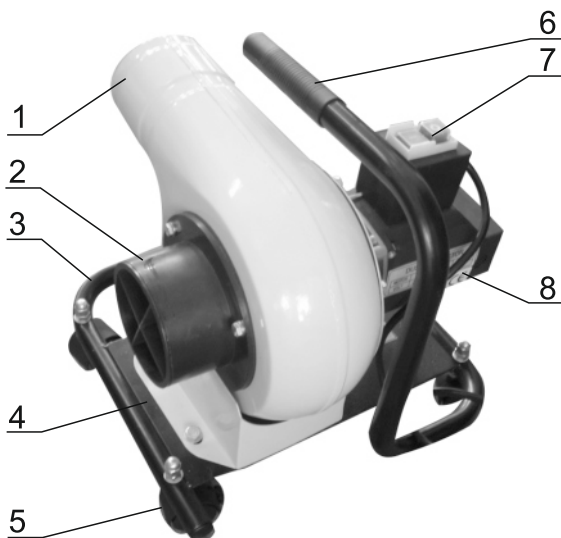
5 Bezpečnostní štítky



- 1) **Pozor!** Před započítím práce na odsavači čtete návod k použití!
- 2) **Pozor!** Při odsávání drobných částic používejte respirátor!
- 3) **Pozor!** Nespouštějte stroj, dokud není nasazená odsávací hadice!
Hrozí nebezpečí úrazu horních končetin!
- 4) **Pozor!** Při sejmutém krytu-nebezpečí úrazu elektrickým proudem!
- 5) **Upozornění:** Ventilátor se musí otáčet směrem udávaným tímto štítkem!

6 Popis stroje

- 1) hrdlo pro nasazení pilinového vaku
- 2) hrdlo pro nasazení odsávací hadice
- 3) nosná konstrukce
- 4) základna odsavače
- 5) přepravní kolečka
- 6) nosná rukojeť
- 7) spínač chodu
- 8) motor



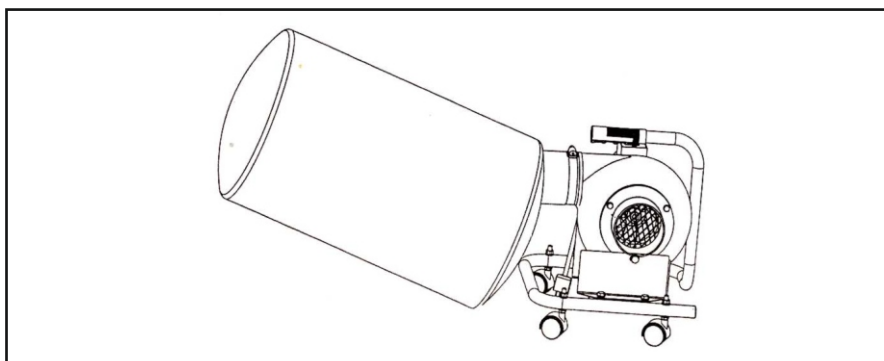
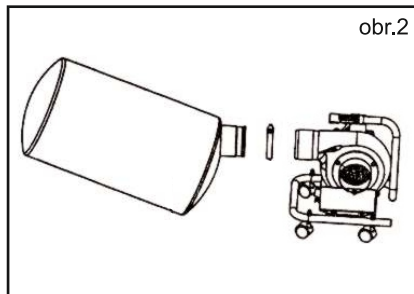
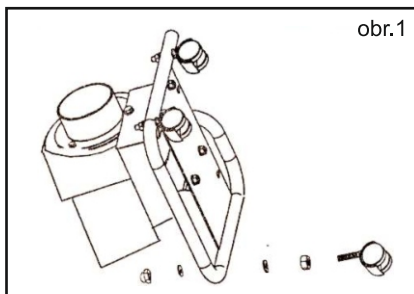
7 Hodnoty hluku zařízení

Odsavač prachu typ OPM - 150

Deklarovaná časově průměrovaná emisní hladina akustického tlaku A v okolí odsavače prachu OPM-150 je (81,0+4) dB (podle ČSN EN ISO 11201).

8 Montáž odsavače

Otočte základnu a ze spodní strany nasadte kolečka (obr.1), která pevně dotáhněte. Nasadte a upínací objímkou připevněte odpadový vak (obr.2). Zkompletovaný odsavač by měl odpovídat (obr.3). Na přírubu odsavače nasadte hadici (průměr 100 mm) a zajistěte ji kovovou stahovací páskou.



9 Konstrukce stroje

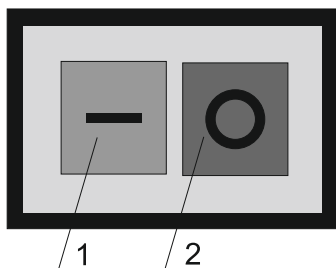
Stroj se skládá z kovového podstavce s plastovými kolečky a kovovým nosným rámem, na kterém je připevněno plechové tělo odsavače s motorem, lopatkami ventilátoru a přírubou na připojení odsávací trubice. K tělu odsavače je připevněna objímka s filtračním a odpadovým vakem. Výhodou odsavače je jeho mobilnost a jednoduché upnutí vaku, umožňující jeho snadné vyprázdnění.

Obslužná místa

Odsavač prachu OPM-150 má jedno obslužné místo a to z boku stroje u vypínače. **Obsluha stroje musí být starší 18-ti let!**

10 Ovládání stroje

Vypínač je z boku odsavače. Stroj se zapne se stlačením zeleného tlačítka "1" a vypne stlačením červeného tlačítka "0".

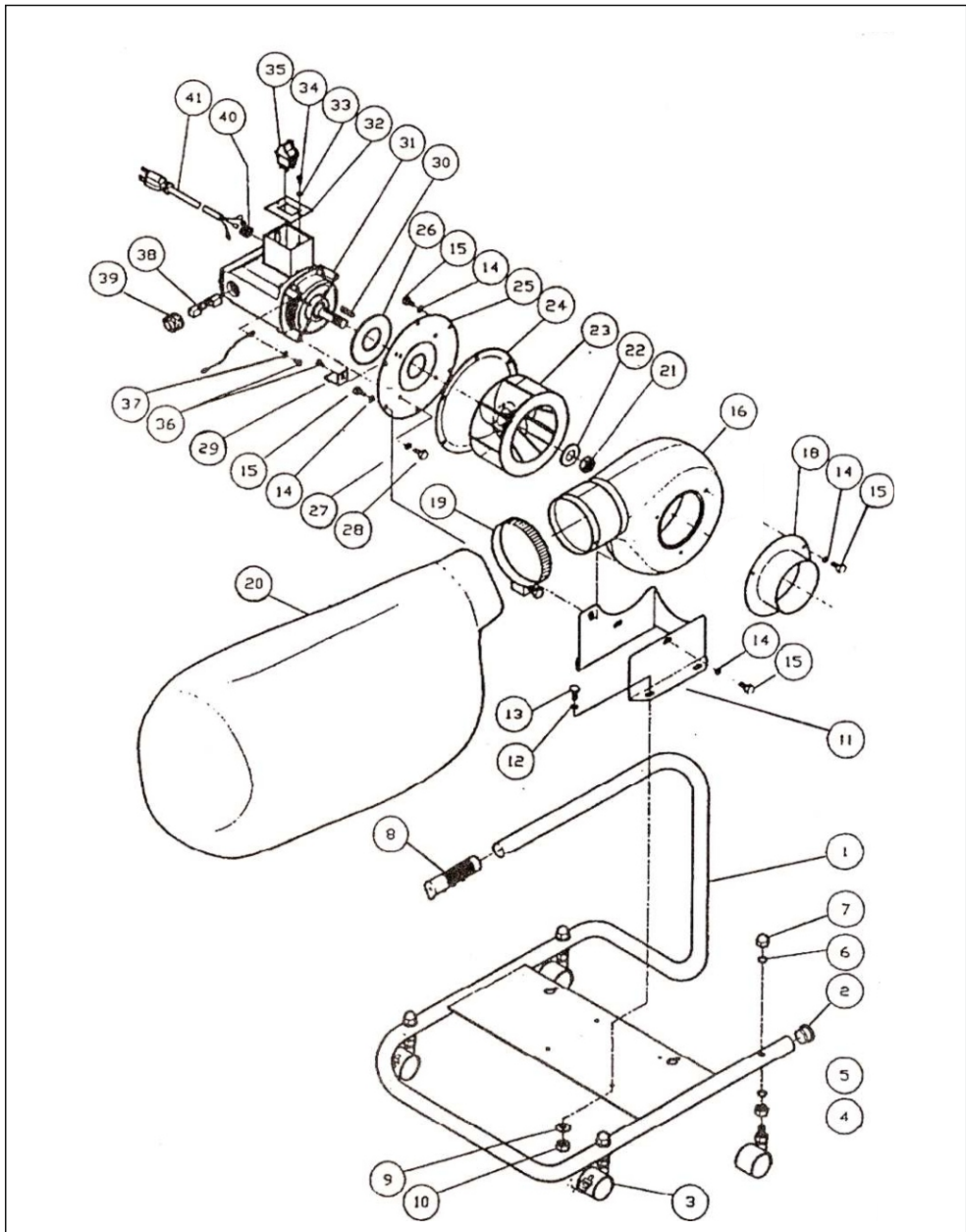


- 1) Zelené tlačítko "1"
- 2) Červené tlačítko "0"

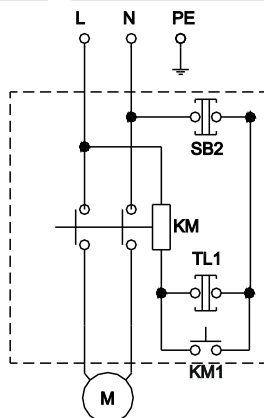
11 Údržba odsavače

- Čištění, mazání, seřizování, opravy a jakákoliv manipulace s odsavačem se musí provádět jen za klidu stroje a odpojení z elektrické sítě.
- Elektromotor doporučujeme 1x ročně překontrolovat odborníkem (elektromechanikem).
- Byl-li stroj dlouhou dobu mimo provoz (např. dva roky v prostředí, kde teplota neklesla pod 5°C a nepřesáhla 40°C), je nutné zkontrolovat izolační odpor vinutí motoru. Podle charakteru prostředí se tato lhůta úměrně mění.
- Udržujte stroj a jeho pracovní prostor v čistotě a pořádku, zejména odsávací potrubí, lopatky ventilátoru a vak.
- Pravidelně kontrolujte zaplnění odpadového i filtračního vaku a udržujte je v čistotě.

12 Rozkreslení stroje



13 Elektrický systém



L..... fázový vodič
 N..... střední vodič
 PE..... ochranný vodič
 SB2..... stop tlačítko
 TL1..... start tlačítko
 KM1..... stykač
 KM..... relé stykače
 M..... motor

14 Seznam součástí

Seznam součástí naleznete na stránce č.6 (Rozkreslení stroje). V této dokumentaci je stroj rozkreslen na jednotlivé části a součásti, které lze objednat tímto způsobem: Při objednání náhradních dílů, udávejte vždy v zájmu rychlého a přesného vyřízení tyto údaje:

- typovou značku přístroje OPM-150
- zakázkové číslo stroje - číslo stroje
- rok výroby a datum odeslání stroje
- číslo a název dílu podle kapitoly 12 tohoto návodu
- počet kusů

Náhradní díly zajišťuje po dohodě servisní firma distributora: servis@satrade.cz

15 Příslušenství a doplňky

Základní příslušenství - jsou veškeré součásti a dílce, které jsou dodávány přímo na stroji nebo se strojem (je uvedeno v kapitole 1, Obsah balení).

Zvláštní příslušenství - je doplňující příslušenství, které lze dokoupit a je uvedeno v aktualizovaném nabídkovém katalogu. Tento katalog dostanete zdarma. Případná konzultace o použití zvláštního příslušenství je možná s naším servisním technikem.

16 Rozebírání a likvidace

Po uplynutí doby životnosti stroje nebo v okamžiku, kdy by jeho oprava byla neekonomická, se provede celková demontáž stroje.

Při demontáži stroje je nutné dodržovat obecně platné bezpečnostní předpisy pro bezpečné provedení všech prací.

Po celkové demontáži stroje se jednotlivé části likvidují v souladu s požadavky zákona o odpadech č. 185/2001 Sb., ve znění pozdějších předpisů.

Kovové části se likvidují tak, že se rozřídí podle druhu kovů a nabídnou k odprodeji organizaci zabývající se sběrem druhotných surovin.

Části z plastických hmot a pryže, které nepodléhají přirozenému rozpadu, se roztřídí a nabídnou se k odprodeji organizaci zabývající se sběrem těchto druhotných surovin.

Části elektrických zařízení se odevzdají organizaci pověřené sběrem elektroodpadu.

POZOR! S ohledem na ochranu životního prostředí je zakázáno likvidovat části z plastických hmot a pryže spalováním! (zákon o ochraně ovzduší č. 309/1991 Sb.)

17 Všeobecné bezpečnostní předpisy

1.1 Všeobecně

A. Tento stroj je opatřen různým bezpečnostním zařízením, a to jak na ochranu obsluhy, tak i na ochranu stroje. Přesto nemůže pokrýt všechny bezpečnostní aspekty, a proto obsluhující, dříve než začne na stroji pracovat, musí tuto kapitolu přečíst a porozumět jí. Dále obsluhující musí vzít v úvahu i další aspekty nebezpečí, která se vztahují na okolní podmínky a materiál.

B. V tomto návodu jsou zahrnuty 3 kategorie bezpečnostních pokynů.

Nebezpečí - Varování - Výstraha

Jejich význam je následný.

NEBEZPEČÍ

Přehlédnutí těchto instrukcí může způsobit ztrátu života.

VAROVÁNÍ

Přehlédnutí těchto instrukcí může zapříčinit vážné poranění nebo značné poškození stroje.

VÝSTRAHA (Výzva k opatrnosti)

Přehlédnutí těchto instrukcí může způsobit poškození stroje nebo drobná poranění.

C. Dbejte vždy bezpečnostních instrukcí uvedených na štítcích upevněných na stroji. Tyto štítky neodstraňujte ani nepoškozujte. V případě poškození nebo nečitelnosti štítku kontaktujte výrobce.

D. Nepokoušejte se uvést stroj do provozu, dokud jste si nepřečetli všechny návody dodané se strojem (návod k obsluze, údržbě, seřizování, programování, atd.) a neporozuměli každé funkci a postupu.

1.2. Základní bezpečnostní položky

1) NEBEZPEČÍ

Hrozí na zařízení vysokého napětí, elektrickém ovládacím panelu, transformátorech, motorech a svorkovnicích, která jsou opatřena štítkem. Za žádných okolností se jich nedotýkejte.

- Přesvědčte se před připojením stroje do elektrické sítě, zda jsou všechny ochranné kryty namontovány. V případě nutnosti odstranit ochranný kryt, vypněte hlavní vypínač a uzamkněte jej.
- Nepřipojujte stroj na síť, jsou-li ochranné kryty odstraněny.

2) VAROVÁNÍ

- Zapamatujte si polohu (místo) vypínače, abyste jej mohli vždy použít.
- Abyste předešli nesprávné obsluze, seznamte se před spuštěním stroje s umístěním vypínačů.
- Dejte pozor, abyste se při chodu stroje náhodně nedotkli některých vypínačů.
- Za žádných okolností se nedotýkejte holýma rukama nebo jiným předmětem rotujících lopatek ventilátoru .
- Pokud odsáváte drobné částice, používejte při práci respirátor.
- Nezasahujte do konstrukce a zařízení stroje, pokud to není uvedeno v návodu k obsluze.
- V případě, že na stroji nebudete pracovat, vypněte stroj tlačítkem ovládacího panelu a odpojte přívod energie do stroje.
- Před čištěním stroje nebo jeho periferního zařízení vypněte stroj tlačítkem ovládacího panelu a odpojte přívod energie do stroje.
- Jestliže stroj používá více pracovníků, nepřikračujte k další práci, aniž byste dalšímu pracovníku oznámili, jak budete postupovat.
- Neupravujte stroj žádným způsobem, který by mohl ohrozit jeho bezpečnost.
- Pochybujete-li o správnosti postupu, kontaktujte odpovědného pracovníka.

3) VÝSTRAHA - VÝZVA K OPATRNOSTI

- Nezanedbejte provádění pravidelných inspekcí v souladu s návodem k obsluze.
- Je-li stroj zapojen, neotvírejte ochranné kryty.
- Po skončení práce očistěte stroj, aby byl připraven pro další použití.
- Dojde-li k poruše v dodávce proudu, neprodleně vypněte hlavní vypínač stroje.
- Nezamalujte, nezašpiňte, nepoškozujte, neupravujte ani neodstraňujte bezpečnostní štítky. V případě jejich nečitelnosti nebo ztráty kontaktujte výrobce, který Vám zašle nový štítek, jenž umístíte na původní místo.

1.3. Oděv a osobní bezpečnost

1) VÝSTRAHA - VÝZVA K OPATRNOSTI

- Svažte si dlouhé vlasy nazad - mohly by být zachyceny a namotány hnacím mechanismem.
- Noste bezpečnostní vybavení (respirátor, bezpečnostní obuv, apod.)
- Knoflíky, háčky na rukávech pracovního oděvu mějte vždy zapnuté, abyste předešli nebezpečí namotání volných částí oděvu do hnacího mechanismu.
- V případě, že nosíte vázanku nebo podobné volné doplňky oděvu, dávejte pozor, aby se nenamotaly do hnacího mechanismu (aby nebyly zachyceny rotujícím mechanismem).
- Na stroji nepracujte pod vlivem drog a alkoholu.
- Trpíte-li závratěmi, oslabením nebo mdlobami, se strojem nepracujte.

1.4. Bezpečnostní předpisy pro obsluhu

Neuvádějte stroj do provozu, dokud jste se neseznámili s obsahem návodu k obsluze.

1) VAROVÁNÍ

- Uzavřete všechny kryty ovládacích panelů a svorkovnic, abyste předešli jejich poškození způsobené prachem a odsávanými nečistotami.
- Překontrolujte, zda nejsou poškozeny elektrické kabely, aby nedošlo k úrazům způsobených elektrickým proudem.
- Kontrolujte pravidelně, zda bezpečnostní kryty jsou správně namontovány a zda nejsou poškozeny. Poškozené kryty okamžitě opravte nebo nahraďte jinými.
- Stroj s odstraněným krytem nespouštějte.
- Při odstraňování třísek ze stroje používejte rukavice a kartáč - nikdy neprovádějte obnaženými rukama.
- Za prudké bouře na stroji nepracujte.

2) VÝSTRAHA - VÝZVA K OPATRNOSTI

- S rukavicemi na ruku neobsluhujte vypínače na ovládacím panelu, mohlo by dojít k nesprávné volbě nebo k jinému omylu.
- Zkontrolujte a ověřte, zda během odsávání nevzniká abnormální hluk.
- Zabraňte akumulaci třísek během odsávání.
- Když je práce dokončena - vypněte vypínač řídicího systému, vypněte hlavní vypínač a pak odpojte stroj od přívodu proudu.

