

NÁVOD K OBSLUZE

PROMA



PÁSOVÁ PILA NA KOV PPK - 115

ES PROHLÁŠENÍ O SHODĚ

EC Declaration of conformity

Výrobce/Manufacturer:

Dovozce a distributor výrobku/Importer and distributor of product

Osoba, která jako poslední dokládá s konvenční výrobek na trh, podle § 13, odst. (8), zák. č. 22/1997 Sb.

PROMA Machinery s.r.o.

Adresa/Address:

IČ/DI:

Jméno a adresa osoby pověřené sestavením technické dokumentace podle Směrnice 2006/42/EC, (NV č. 176/2008 Sb.)

Name and address of the person authorised to compile the technical file according to Directive 2006/42/EC:

Výrobek (stroj) - typ/Product (Machine) - Type:

Výrobní číslo/Serial number:

Popis/Description:

Prokopova 148/15, 130 00 Praha 3

242 62 706

PROMA Machinery s.r.o., Prokopova 148/15, 130 00 Praha 3

Pásová pila na kov typ PPK-115

Pásová pila na kov je vodotěsná pásová pila s otočnou hlavou, určená k dělení materiálů ocelových a také neželezných a lehkých kovů. Hlavní části pily jsou: podstavec stroje s upínacím zařízením řezaného materiálu, rameno s řezacím ústrojím poháněným jednofázovým asynchronním elektromotorem s převodovkou, ovládaným dvoutlačítkovým spínačem a koncovým spínačem ramene pily. Pohybující se části stroje jsou zakryty ochrannými kryty.

Základní technické údaje:
 Jmenovité napětí a kmitočet: 230 V, 50 Hz
 Instalovaný výkon: 370 W
 Řezná rychlost: 20, 29, 51 mm.min⁻¹
 Maximální řezný průměr: 110 mm
 Řezání pod úhlem: 0 až 43°
 Hmotnost: 65 kg

Prohlašujeme, že strojní zařízení splňuje všechna příslušná ustanovení uvedených směrnic (NV)

We declare that the machinery fulfils all the relevant provisions mentioned Directives (Government Provisions):

Elektrické zařízení nízkého napětí - Směrnice 2006/95/EC, NV č. 17/2003 Sb.

Elektromagnetická kompatibilita - Směrnice 2004/108/EC, NV č. 616/2006 Sb.

Strojní zařízení - Směrnice 2006/42/EC, NV č. 176/2008 Sb.

Harmonizované technické normy a technické normy použité k posouzení shody

The harmonized technical standards and the technical standards applied to the conformity assessment:

ČSN EN ISO 12100:2011, ČSN EN 13898+A1:2009,
 ČSN EN 60204-1 ed. 2:2007+změna A1:2009, ČSN EN 55014-1 ed. 3:2007,
 ČSN EN 55014-2:1998

Poslední dvojčíslí roku, v němž byl výrobek opatřen označením CE

The last two digits of the year in which the CE marking was affixed.

13

Poznámka: Všechny předpisy byly použity ve znění jejich změn a doplňba platných v době vydání tohoto prohlášení bez jejich citování.

Note: All regulations were applied in wording of later amendments and modifications valid at the time of this declaration issue without any citation of them.

Místo a datum vydání tohoto prohlášení/Place and date of this declaration issue: Praha, 2013-05-13

Osoba zmocněná k podpisu za výrobce/Signed by the person entitled to deal in the name of producer: Ing. Pavel Tlustý

Jméno/Name: Ing. Pavel Tlustý

Funkce/Grade: General Manager

Podpis/Signature:



OBSAH

- | | |
|---------------------------|------------------------------------|
| 1) Obsah balení | 11) Obsluha stroje |
| 2) Úvod | 12) Elektrický systém |
| 3) Účel použití | 13) Údržba pilky |
| 4) Technická data | 14) Rozkreslení stroje |
| 5) Hodnoty hluku zařízení | 15) Seznam součástí |
| 6) Bezpečnostní štítky | 16) Příslušenství a doplňky |
| 7) Části stroje | 17) Rozebrání a likvidace |
| 8) Konstrukce pily | 18) Všeobec. bezpečnostní předpisy |
| 9) Doprava a montáž | 19) Záruční podmínky |
| 10) Seřízení stroje | 20) Záruční list |

1 Obsah balení

Univerzální pásová pila je dodávána kompletně smontovaná. Tento typ pásové pily má pouze demontovaný doraz a přepravní kolečka. Příslušenstvím se rozumí stojánek se vzpěrou pro vertikální řezání.

2 Úvod

Vážený zákazníku, děkujeme Vám za zakoupení pásové pily PPK-115 od firmy SA Trade s.r.o. Tento stroj je vybaven bezpečnostním zařízením na ochranu obsluhy a stroje při jeho běžném technologickém využití. Tato opatření však nemohou pokrýt všechny bezpečnostní aspekty, a proto je třeba, aby obsluhující dříve, než začne stroj používat, pozorně přečetl tento návod a porozuměl mu. Vyloučí se tím chyby jak při instalaci stroje, tak i při vlastním provozu. Nepokoušejte se proto uvést stroj do provozu dříve, než jste si přečetli všechny instrukce a dokud jste neporozuměli každé funkci a postupu.

Dbejte zejména bezpečnostních instrukcí uvedených na štítcích kterými je opatřen. Tyto štítky neodstraňujte, ani nepoškozujte.

3 Účel použití

Stroj musí pracovat v dílenském prostředí jehož teplota nepřesahuje +40°C a neklesne pod +5°C. Pásová pila PPK-115 je určena pro řezání všech běžně používaných materiálů od hliníků a jeho slitin přes neželezné kovy, až po ocel vysoké pevnosti. Vyznačuje se tuhou konstrukcí a velkým výkonem. Řezání pod úhlem je u PPK 115 zajištěno natáčením pevné čelisti svěráku.

4 Technická data

	PPK-115
Řezná rychlost	20-29-51 m/min.
Max. řezaný materiál (šxv)	150x110 mm
Max. řezaný průměr	110 mm
Rozměr pilového pásu	1640x13x0,6 mm
Napětí	1/N/PE AC 230V 50 Hz
Příkon	370 W
Krytí motoru	IP 54
Hmotnost	65 kg

5 Hodnoty hluku zařízení

Pásová pila typ PPK-115

Deklarovaná časově průměrovaná emisní hladina akustického tlaku A na pracovním místě

LpAeq,T = 60+4 [dB]

(podle ČSN EN ISO 11202 – pracovní režim - naprázdno).

Deklarovaná časově průměrovaná emisní hladina akustického tlaku A na pracovním místě

LpAeq,T = 79+4 [dB]

(podle ČSN EN ISO 11202 – pracovní režim – řezání nízkolegované oceli).

6 Bezpečnostní štítky



1



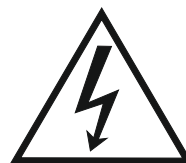
2



3



4



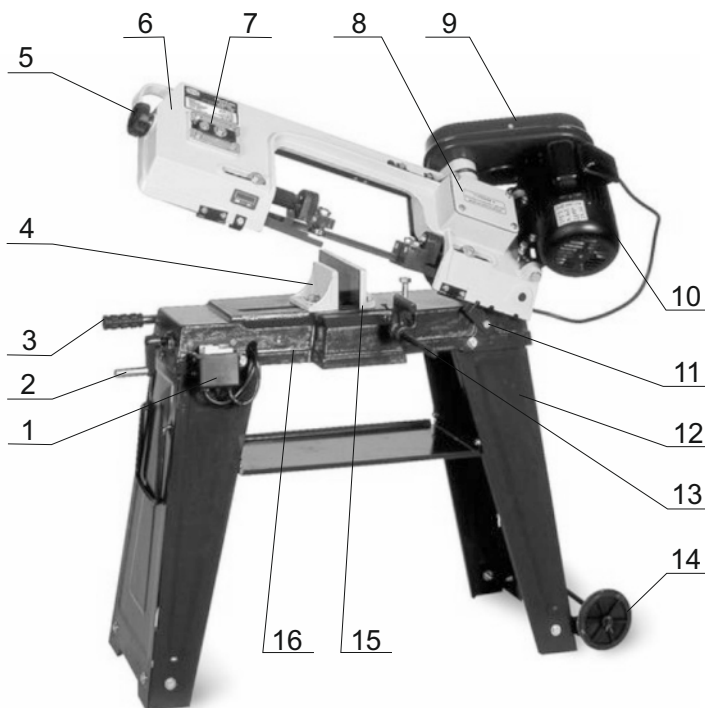
5



6

- 1) **Pozor! Před započítím práce na stroji čtete návod k použití!** (štítek je umístěn na krytu pásové pily)
- 2) **Pozor! Nebezpečí úrazu v blízkosti pilového pásu!** (štítek je umístěn na krytu pásové pily)
- 3) **Pozor! Nepracujte na stroji v rukavicích!** (štítek je umístěn na krytu pásové pily)
- 4) **Pozor! Při sejmutém krytu - nebezpečí úrazu elektrickým proudem !** (štítek je umístěn na krytu pásové pily)
- 6) **Pozor! Šipka znázorňuje směr, kterým se musí pás pohybovat!** (štítek je umístěn na krytu pásové pily)

7 Části stroje



- 1) Vypínač
- 2) Klička svěráku
- 3) Ovládání rychlosti padání ramena
- 4) Pohyblivá čelist svěráku
- 5) Napínací šroub pilového pásu
- 6) Rameno
- 7) Naklápěcí mechanismus hnaného kola
- 8) Šneková převodovka
- 9) Kryt řemenice
- 10) Motor
- 11) Aretace polohy
- 12) Stojan
- 13) Mech. doraz
- 14) Kolečka
- 15) Pevná čelist svěráku
- 16) Litinová základna pily

8 Konstrukce pily

Univerzální pásová pila PPK-115 je tvořena z litinových dílců s plechovými kryty a doplňky. Tato kombinace materiálů zajišťuje dostatečnou tuhost stroje při maximálních prořezech. Na části základny je namontována pevná čelist svěráku, na které lze po povolení aretačního šroubu nastavit libovolný úhel od 0° do 45°. Pilový pás je poháněn přes šnekovou převodovku a klínový řemen jednofázovým motorem. Rychlost řezu lze regulovat pomocí pružiny. Mobilnost pásové pily po celé pracovní místnosti zajišťují kolečka pily.

9 Doprava a montáž



Upozornění! Při manipulaci se strojem a při přepravě je nutné postupovat s maximální opatrností.

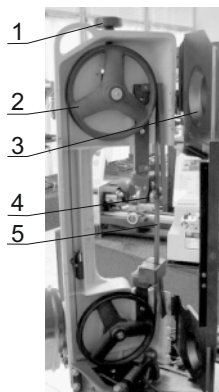
Pilu vyjměte z obalu a postavte na pracovní místo. Umístění volte vhodně v závislosti na bezpečnost práce a dostatek místa pro obsluhu. Montáží se rozumí přimontování dorazu, nasazení klínových řemenů, případně koleček.

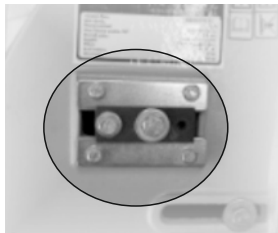
10 Seřízení stroje

Výměna a seřízení chodu pilového pásu

Povolte a otevřete kryt pilového pásu (3). Šroubem (1) povolte vodící kolo a nasadte pilový pás o rozměrech 1640 x 13 x 0,6 mm. Dbejte na správný směr a umístění pásu. Hrubost pásu volte vhodně k řezanému materiálu. Po nasazení, napněte pás pomocí šroubu (1). Doporučený prohýb pásu je cca 3 mm.

- 1) Šroub k napínání pilového pásu
- 2) Vodící kolo pilového pásu
- 3) Kryt
- 4) Vodící ložiska
- 5) Pilový pás

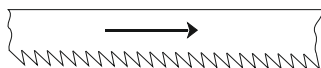




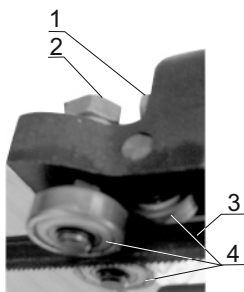
Šroub náklonu se používá ke středění pásů na pásovicích. Pilový pás by měl být minimálně ze 2/3 na pásovici. Pokud je na pásovici menší plochou, šroub náklonu utahujte. Je-li pilový pás až u zadního osazení šroub naopak povolujte. Po seřízení pilového pásu ho utáhněte. U dotaženého pilového pásu by měl být průhyb 3-5 mm mezi pásovicemi pod plechovým krytem.



Upozornění! Dbejte na správný směr ubíhání pilového pásu. Na stroji je vyznačen šipkou.






Abyste dosáhli rovného řezu, musíte seřídit natočení pilového pásu kolmo na stůl a upravit vůle mezi pilovým pásem a vodíci ložisky.



Po povolení imbus šroubu (1) jde celý vodič pilového pásu natočit tak, aby řez pásu byl kolmý ke stolu pily. Povoláním matice (2), můžete pomocí plochého klíče 6mm otáčet hřídeli na níž jsou excentricky uloženy vodičí ložiska. Doporučená vůle mezi pilovým pásem a vodičí ložisky je 0,1 mm. Seřídte obě vedení pilového pásu.

1) imbus šroub, 2) matice, 3) pilový pás, 4) vodičí ložiska

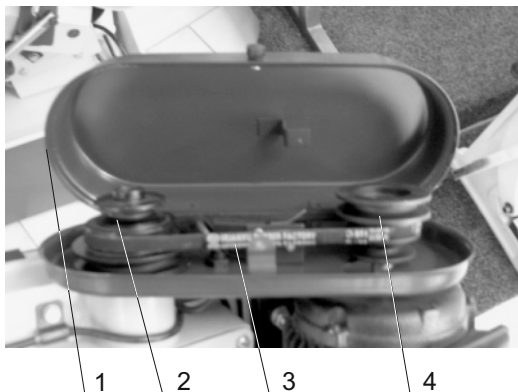
Změna řezné rychlosti

umístění klínového řemenu			
PPK-115 řezná rychlost [m/min]	20	29	51

Řezná rychlost je dána umístěním klínového řemenu na řemenicích (viz. tab. str. 6).

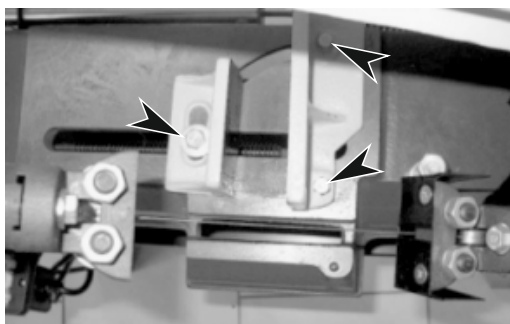
Označení klínového řemenu je 10x515Li

- 1) Kryt řemenic
- 2) Hnaná řemenice
- 3) Klínový řemen
- 4) Hnací řemenice (motor)



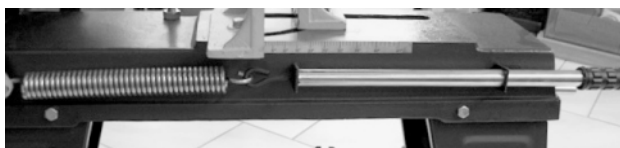
Řezání pod úhlem

U pily **PPK-115** slouží k úhlovému řezání pohyblivá čelist svěřáku. Nejprve povolte šrouby (viz. obr.). Natočte čelisti v požadovaném úhlu ($0^\circ - 45^\circ$) a šrouby znovu utáhněte.



Rychlost padání ramena

U pily PPK-115 lze rychlost padání ramena částečně regulovat napínáním pružiny (snižuje rychlost) nebo naopak jejím povolováním (zvyšuje rychlost) (viz. obr.).



Vertikální řezání



Pokud chcete na pásové pile řezat ve vertikální poloze, upravte ji následovně:

Zdvihněte rameno pásové pily do vertikální polohy. Zajistěte rameno proti pohybu aretací. Z vodících ložisek odšroubujte křížovým šroubovákem kryt. Do stejných otvorů šroubů upevněte pracovní stolek se vzpěrou (viz. obr.).



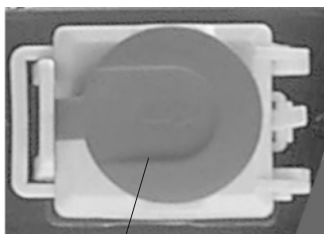
11 Obsluha stroje

Obslužná místa

Pásová pila PPK-115 je určena pro obsluhování pouze jedním pracovníkem. Jediné pracovní místo je z boku pily (u vypínače).

Elektrický vypínač

Stroj se spouští zeleným vypínačem "1", zastavuje se červeným tlačítkem "0" (viz. obrázek). "Stop" tlačítko znázorňuje-tlačítko nouzového zastavení stroje.



1



2

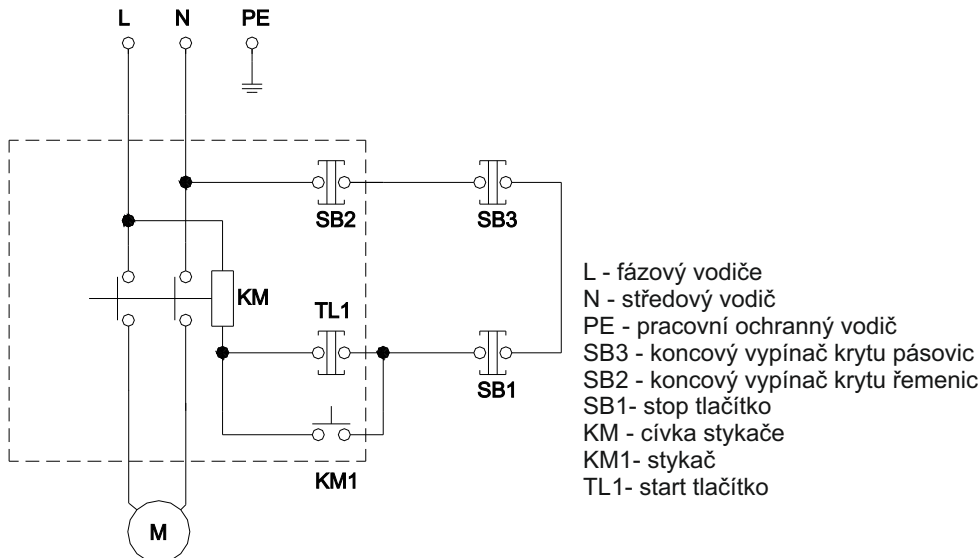
3

- 1) "Stop" tlačítko (tlačítko nouzového zastavení stroje)
- 2) Zelené tlačítko "1"
- 3) Červené tlačítko "0"

12 Elektrický systém

Elektrický systém je zapojen dle uvedeného schématu.

Napětí 1 / N / PE AC 230 V 50 Hz
 Jištění 10A



13 Údržba pilky

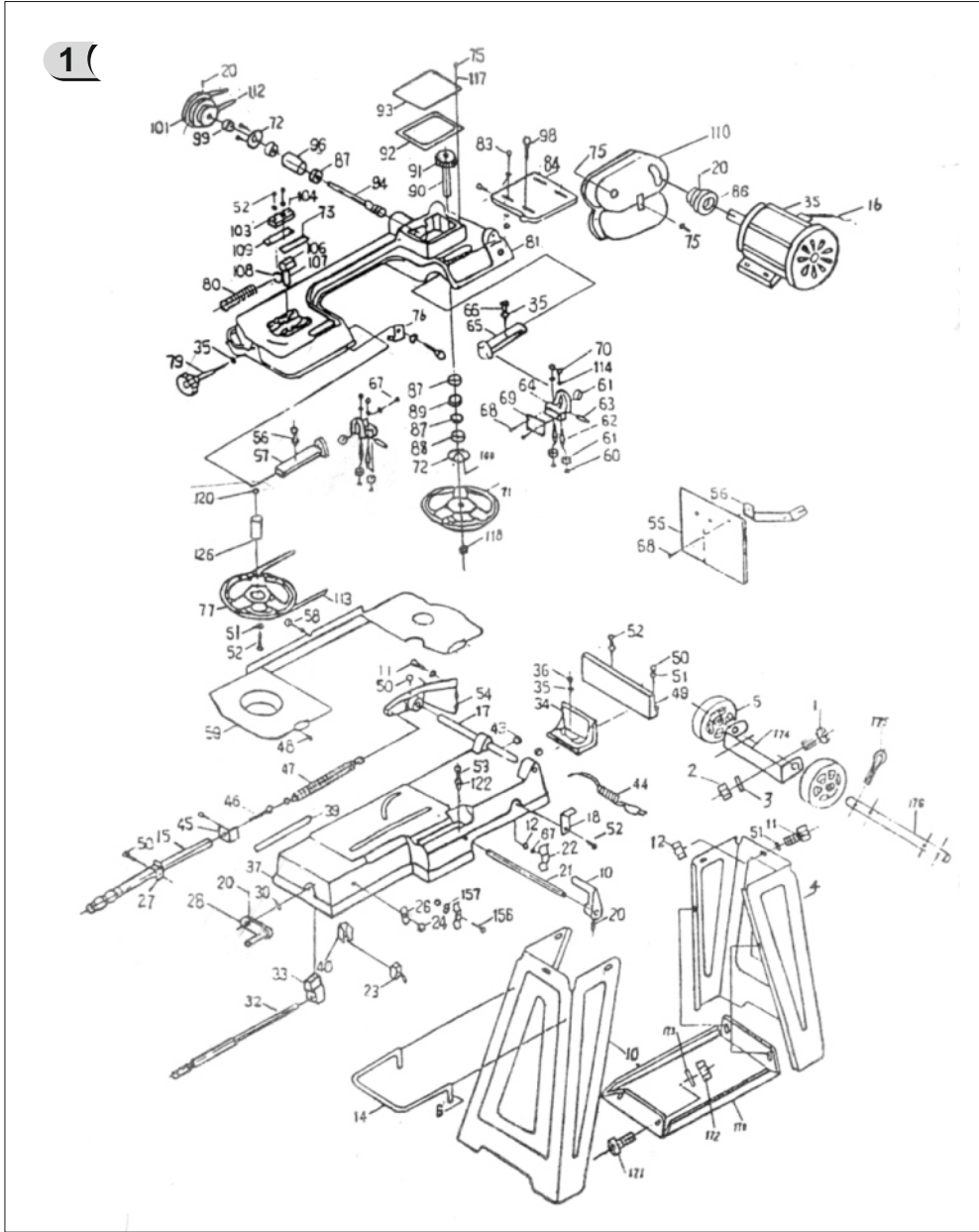
Mazání



Pásová pila je vybavena jednořadými oboustranně zakrytými kuličkovými ložisky, která mají trvalé mazání a jsou bezúdržbová.

Šnekový převod je v olejové lázni, kterou je zapotřebí při běžném provozu (cca. 3hod. denně) vyměňovat jednou ročně. Nastavte rameno do vodorovné polohy a povolte šrouby krytu šnekového převodu. Doporučený typ převodového oleje je MOGUL PP80 (PP90). Olej nalejte po okraj spodní hrany a převod uzavřete krytem s těsněním.

14 Rozkreslení stroje



15 Seznam součástí

Seznam součástí naleznete na stránce č. 10 (Rozkreslení stroje). V této dokumentaci je stroj rozkreslen na jednotlivé části a součásti, které lze objednat tímto způsobem:

Při objednání náhradních dílů, udávejte vždy v zájmu rychlého a přesného vyřízení tyto údaje:

- A) typovou značku přístroje PPK-115
- B) zakázkové číslo stroje - číslo stroje
- C) rok výroby a datum odeslání stroje
- D) číslo a název dílu podle kapitoly 14 tohoto návodu
- E) počet kusů

Náhradní díly zajišťuje po dohodě servisní firma distributora: servis@satrade.cz

16 Příslušenství a doplňky

Základní příslušenství - jsou veškeré součásti a dílce, které jsou dodávány přímo na stroji, nebo se strojem (je uvedeno v kapitole 1, Obsah balení).

Zvláštní příslušenství - je doplňující příslušenství, které lze dokoupit. Je uvedeno v aktualizovaném nabídkovém katalogu. Tento katalog dostanete zdarma. Případná konzultace o použití zvláštního příslušenství je také možná s naším servisním technikem.

17 Rozebírání a likvidace

Po uplynutí doby životnosti stroje nebo v okamžiku, kdy by jeho oprava byla neekonomická, se provede celková demontáž stroje.

Při demontáži stroje je nutné dodržovat obecně platné bezpečnostní předpisy pro bezpečné provedení všech prací.

Po celkové demontáži stroje se jednotlivé části likvidují v souladu s požadavky zákona o odpadech č. 185/2001 Sb., ve znění pozdějších předpisů.

Kovové části se likvidují tak, že se roztřídí podle druhu kovů a nabídnou k odprodeji organizaci zabývající se sběrem druhotných surovin.

Části z plastických hmot a pryže, které nepodléhají přirozenému rozpadu, se roztřídí a nabídnou se k odprodeji organizaci zabývající se sběrem těchto druhotných surovin.

Části elektrických zařízení se odevzdají organizaci pověřené sběrem elektroodpadu.

POZOR! S ohledem na ochranu životního prostředí je zakázáno likvidovat části z plastických hmot a pryže spalováním! (zákon o ochraně ovzduší č. 309/1991 Sb.)

18 Všeobecné bezpečnostní předpisy

1.1 Všeobecně

A. Tento stroj je opatřen různým bezpečnostním zařízením, a to jak na ochranu obsluhy, tak i na ochranu stroje. Přesto nemůže pokrýt všechny bezpečnostní aspekty, a proto obsluhující, dříve než začne na stroji pracovat, musí tuto kapitolu přečíst a porozumět jí. Dále obsluhující musí vzít v úvahu i další aspekty nebezpečí, která se vztahují na okolní podmínky a materiál.

B. V tomto návodu jsou zahrnuty 3 kategorie bezpečnostních pokynů.

Nebezpečí - Varování - Výstraha

Jejich význam je následný.

NEBEZPEČÍ

Přehlédnutí těchto instrukcí může způsobit ztrátu života.

VAROVÁNÍ

Přehlédnutí těchto instrukcí může zapříčinit vážné poranění nebo značné poškození stroje.

VÝSTRAHA (Výzva k opatrnosti)

Přehlédnutí těchto instrukcí může způsobit poškození stroje nebo drobná poranění.

C. Dbejte vždy bezpečnostních instrukcí uvedených na štítcích upevněných na stroji. Tyto štítky neodstraňujte ani nepoškozujte. V případě poškození nebo nečitelnosti štítku kontaktujte výrobní firmu.

D. Nepokoušejte se uvést stroj do provozu dokud jste si nepřečetli všechny návody dodané se strojem

(návod k obsluze, údržbě, seřizování, programování, atd.) a neporozuměli každé funkci a postupu.

1.2. Základní bezpečnostní položky

1) NEBEZPEČÍ

Hrozí na zařízení vysokého napětí, elektrickém ovládacím panelu, transformátorech, motorech a svorkovnicích, která jsou opatřena štítkem. Za žádných okolností se jich nedotýkejte.

- Přesvědčte se před připojením stroje do elektrické sítě, zda jsou všechny ochranné kryty namontovány. V případě nutnosti odstranit ochranný kryt, vypněte hlavní vypínač a uzamkněte jej.
- Nepřipojujte stroj na síť, jsou-li ochranné kryty odstraněny.

2) VAROVÁNÍ

- Zapamatujte si polohu (místo) nouzového vypínače, abyste jej mohli vždy použít.
- Abyste předešli nesprávné obsluze, seznamte se před spuštěním stroje s umístěním vypínačů.
- Dejte pozor, abyste se při chodu stroje náhodně nedotkli některých vypínačů.
- Za žádných okolností se nedotýkejte holými rukama nebo jiným předmětem rotujícího dílce nebo nástroje.
- Dejte pozor, aby sklíčidlo nezachytilo vaše prsty.
- Kdykoliv pracujete na stroji, buďte opatrný na třísky a na možnost uklouznutí na chladicí tekutině, oleji.
- Nezasahujte do konstrukce a zařízení stroje, pokud to není uvedeno v návodu k obsluze.
- V případě, že na stroji nebudete pracovat, vypněte stroj tlačítkem ovládacího panelu a odpojte přívod energie do stroje.
- Před čištěním stroje nebo jeho periferního zařízení vypněte a uzamkněte hlavní vypínač.
- Jestliže stroj používá více pracovníků, nepřikračujte k další práci, aniž byste dalšímu pracovníku oznámili, jak budete postupovat.
- Neupravujte stroj žádným způsobem, který by mohl ohrozit jeho bezpečnost.
- Pochybujete-li o správnosti postupu, kontaktujte odpovědného pracovníka.

3) VÝSTRAHA - VÝZVA K OPATRNOSTI

- Nezanedbejte provádění pravidelných inspekcí v souladu s návodem k obsluze.
- Zkontrolujte a ujistěte se, že se na stroji nevyskytuje nic rušivého ze strany uživatele.
- Je-li stroj zapojen do automatického cyklu, neotvírejte přístupové dveře ani ochranné kryty.
- Po skončení práce seřídte stroj tak, aby byl připraven pro další sérii operací.
- Dojde-li k poruše v dodávce proudu, vypněte okamžitě hlavní vypínač.
- Neměňte parametrické hodnoty, obsah hodnot nebo jiné elektrické seřizovací hodnoty, aniž byste k tomu měli dobrý důvod. V případě nutnosti změnit hodnotu nejprve přezkontrolujte, zda je to bezpečné a potom zaznamenejte původní hodnotu pro případ nutnosti ji opětovně nastavit.
- Nezamalujte, nezašpiňte, nepoškozujte, neupravujte ani neodstraňujte bezpečnostní štítky. V případě jejich nečitelnosti nebo ztráty zašlete naší společnosti číslo vadného štítku (číslo uvedené ve spodním pravém rohu štítku), která Vám zašle nový štítek, jenž umístíte na původní místo.

1.3. Oděv a osobní bezpečnost

1) VÝSTRAHA - VÝZVA K OPATRNOSTI

- Svažte si dlouhé vlasy nazad - mohly by být zachyceny a namotány hnacím mechanismem.
- Noste bezpečnostní vybavení (helmy, brýle, bezpečnostní obuv, apod.)

- V případě překážek nad hlavou - v pracovním prostoru, noste helmu.
- Noste vždy ochrannou masku při obrábění materiálu, ze kterého se uvolňuje prach.
- Noste vždy bezpečnostní obuv z ocelovými vložkami a s olejovzdornou podrážkou.
- Nenoste nikdy volný pracovní oděv.
- Knoflíky, háčky na rukávech pracovního oděvu mějte vždy zapnuté, abyste předešli nebezpečí namotání volných částí oděvu do hnacího mechanismu.
- V případě, že nosíte vázanku nebo podobné volné doplňky oděvu, dávejte pozor, aby se nenamotaly do hnacího mechanismu (aby nebyly zachyceny rotujícím mechanismem).
- Při nasazování a odebírání obrobků i nástrojů, jakož i při odstraňování třísek z pracovního prostoru používejte rukavice, abyste si ochránili ruce od poranění ostrými hranami a žhavými obrobeky i nástroji.
- Na stroji nepracujte pod vlivem drog a alkoholu.
- Trpíte-li závratěmi, oslabením nebo mdlobami, na stroji nepracujte.

1.4. Bezpečnostní předpisy pro obsluhu

Neuvádějte stroj do provozu, dokud jste se neseznámili s obsahem návodu k obsluze.

1) VAROVÁNÍ

- Uzavřete všechny kryty ovládacích panelů a svorkovnic, abyste předešli poškozením způsobeným třískami a olejem.
- Překontrolujte, zda nejsou poškozeny elektrické kabely, aby únikem elektrického proudu nedošlo k úrazům (elektrický šok).
- Kontrolujte pravidelně, zda bezpečnostní kryty jsou správně namontovány a zda nejsou poškozeny. Poškozené kryty okamžitě opravte nebo nahraďte jinými.
- Stroj s odstraněným krytem nespouštějte.
- Nedotýkejte se chladicí kapaliny holými rukama - může způsobit podráždění. Pro obsluhu trpící alergií platí speciální opatření.
- Neupravujte trysku chladicí kapaliny za chodu stroje.
- Při odstraňování třísek z plátku nástroje používejte rukavice a kartáč - nikdy neprovádějte obnaženými rukama.
- Před výměnou nástroje zastavte všechny funkce stroje.
- Při upínání polotovarů do strojů nebo při vyjímání obrobeků ze strojů, které nemají automatickou výměnu obrobků, dbejte, aby nástroj byl co možná nejdále z pracovního prostoru a aby se neotáčel.
- Neotírejte obrobek nebo neodstraněné třísky rukama ani hadrem, dokud se nástroj otáčí. K tomuto účelu zastavte stroj a použijte kartáč.
- Za účelem prodloužení pojezdu osy neodstraňujte nebo jinak nezasahujte do bezpečnostních zařízení jako jsou dráhy koncových spínačů nebo neprovádějte jejich vzájemné zablokování.
- Při manipulaci s díly, které jsou nad Vaší možnost, vyžádejte asistenci.
- Nepoužívejte zvedacího vozíku nebo jeřábu a neprovádějte práci vazače, pokud k tomu nemáte schválené oprávnění.
- Při používání zvedacího vozíku nebo jeřábu se předem přesvědčte, že v blízkosti těchto strojů se nevyskytují žádné překážky.
- Vždy používejte standardní ocelová lana a vazačí prostředky, které odpovídají zatížení, které mají přenášet.

- Kontrolujte vázací prostředky, řetězy, zvedací zařízení a ostatní zvedací prostředky před použitím. Vadné části ihned opravte nebo nahradte novými.
- Zajistěte preventivní opatření proti ohni kdykoliv pracujete s hořlavým materiálem nebo řezným olejem.
- Za prudké bouře na stroji nepracujte.

2) VÝSTRAHA - VÝZVA K OPATRNOSTI

- Před zahájením práce zkontrolujte, zda jsou řemeny správně napnuty.
- Překontrolujte upínací a další přípravky, abyste zjistili, zda jejich upínací šrouby nejsou uvolněny.
- S rukavicemi na ruku neobsluhujte vypínače na ovládacím panelu, mohlo by dojít k nesprávné volbě nebo k jinému omylu.
- Před uvedením stroje do provozu nechte zahřát vřeteno a všechny posuvné mechanismy.
- Zkontrolujte a ověřte, zda během obrábění nevzniká abnormální hluk.
- Zabraňte akumulaci třísek během silového obrábění. Třísky jsou velmi žhavé a mohou zapříčinit požár.
- Když je série operací skončena - vypněte vypínač řídicího systému, vypněte hlavní vypínač a pak vypněte i vypínač hlavního přívodu proudu.

1.5. Bezpečnostní předpisy pro upínání obrobků a nástrojů

1) VAROVÁNÍ

- Používejte vždy nástroj vhodný pro danou práci, který odpovídá specifikacím stroje.
- Otupené nástroje vyměňte co nejdříve, jelikož jsou často příčinou úrazů nebo poškození.
- Dříve než uvedete do pohybu vřeteno, zkontrolujte, zda jsou všechny části řádně zajištěny (upnuty).
- Při namontovaném příslušenství na vřeteno nepřekračujte dovolené otáčky.
- Jestliže použité příslušenství není zařízením doporučeným výrobcem, ověřte u výrobce bezpečnou použitelnou (doporučenou) rychlost.
- Dbejte, abyste se nezachytili prsty nebo rukou ve sklíčidle či v opěrkách.
- Pro zvedání těžkých sklíčidel, opěrek a obrobků používejte příslušné zvedací zařízení.

2) VÝSTRAHA - VÝZVA K OPATRNOSTI

- Přesvědčte se, že délka nástroje je taková, aby nástroj nezasahoval do upínacího přípravku jako je sklíčidlo nebo do jiných předmětů.
- Po namontování nástrojů a obrobku proveďte zkušební pracovní postup.
- Pro obrobení měkkých čelistí překontrolujte, zda dokonale obrobek upínají a že tlak sklíčidla je správný.
- I když držák nástroje může být namontován zleva nebo zprava, přesto překontrolujte jeho správnou polohu.
- Nepoužívejte měřicí zařízení nástroje (nebo jednotku měřicího zařízení délky) dříve, než se přesvědčíte, že ničemu nepřekáží.

