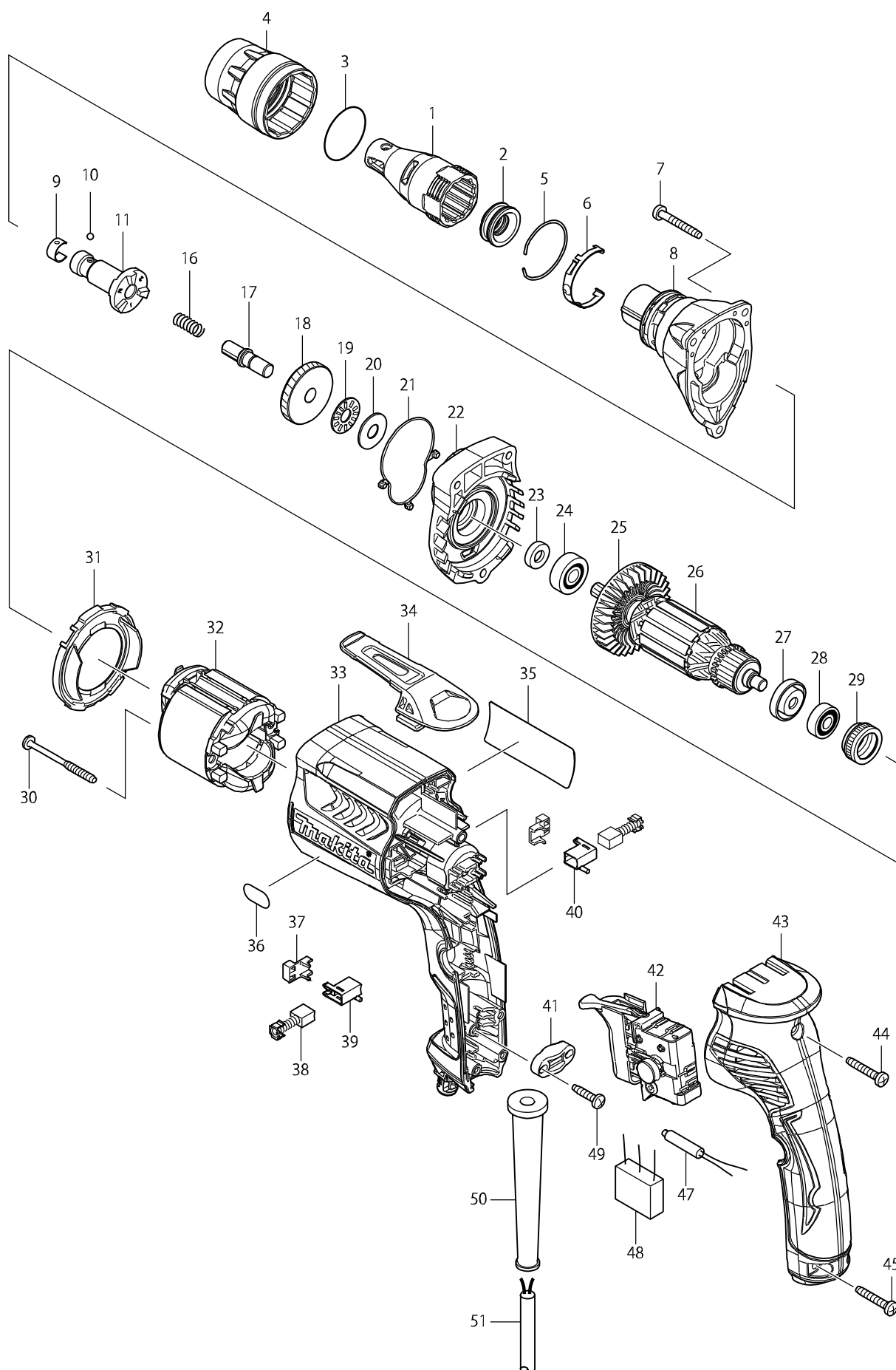


# Číslo typu FS4000 DRYWALL SCREWDRIVER



Položka	Číslo dílu	Popis	Změn	Množstv	N/O	Možnost 1	Možnost 2	Poznámka
001	158875-2	doraz		1				
002	424163-2	prachovka		1				
003	424235-3	těsnění		1				
004	450881-6	fixovací kroužek		1	*			
004-1	455591-0	LOCK RING	O	1				
005	233974-2	pérová podložka=new234266-2		1				
006	232245-4	pružina		1				
007	266361-0	šroubek 4x30		3				
008	158883-3	skříň převodovky		1				
009	232050-9	listová pružina		1				
010	216001-0	kulička 3,5		1				
011	324983-3	vřeteno		1				
016	233126-5	vinutá pružina 6 6832/6822		1				
017	268229-6	objímka		1				
018	226687-2	ozubené kolo=new227769-3		1	*			
018-1	227769-3	ozubené kolo=old226687-2	<	1				
019	216415-3	třecí podložka 6823 /20		1				
020	216212-7	podložka 821		1				
021	424162-4	SEAL RING		1				
022	158874-4	GEAR HOUSING COVER COMPLETE		1				
023	451099-2	kroužek		1				
024	210007-0	kuličkové ložisko 608VV		1				
025	240083-0	větrák		1				
026	515759-1	rotor		1				
D10		INC. 23-25,27,28						
027	681636-0	izolační podložka = old 681667-9		1				
028	210062-2	ložisko MT952		1				
029	421868-5	kroužek 9554-9555		1				
030	266467-4	TAPPING SCREW 4X50		2				
031	450880-8	BAFFLE PLATE		1				
032	633693-4	stator		1				
033	450885-8	skříň motoru		1				
034	162272-6	HOOK		1				
035	866602-0	FS4000 NAME PLATE		1				
036	808575-1	4000RPM INDICATION LABEL		1				
037	689111-0	guma držáku uhlíků HR2440		2				
038	191962-4	uhlíky CB-419 = CB-406,407		1				
039	643948-9	držák uhlíku		1				
040	643951-0	BRUSH HOLDER		1				
041	687124-5	držák kabelu		1				
042	650614-1	vypínač		1				
043	158878-6	držadlo		1				
C10	263002-9	vymezovací čep 4		2				
044	266374-1	šroub 4x25		1				
045	266374-1	šroub 4x25		2				
047	646122-8	kondenzátor=old645253-0		1				
048	645253-0	NOISE SUPPRESSOR		1				
049	265995-6	šroub 4x18 = old 265941-9		2				

Položka	Číslo dílu	Popis	Změn	Množstv	N/O	Možnost 1	Možnost 2	Poznámka
050	682559-5	gumová průchodka 6822		1				
051	695034-2	kabel 1.0-2-4.0		1				
052	819349-5	CLEAR LABEL		1	*			
052-1	892811-5	CLEAR LABEL		1				
053	423413-2	RUBBER PLATE		1				
A01	784261-7	+BIT 2-25		2				
A02	784811-8	magnetický držák		1				