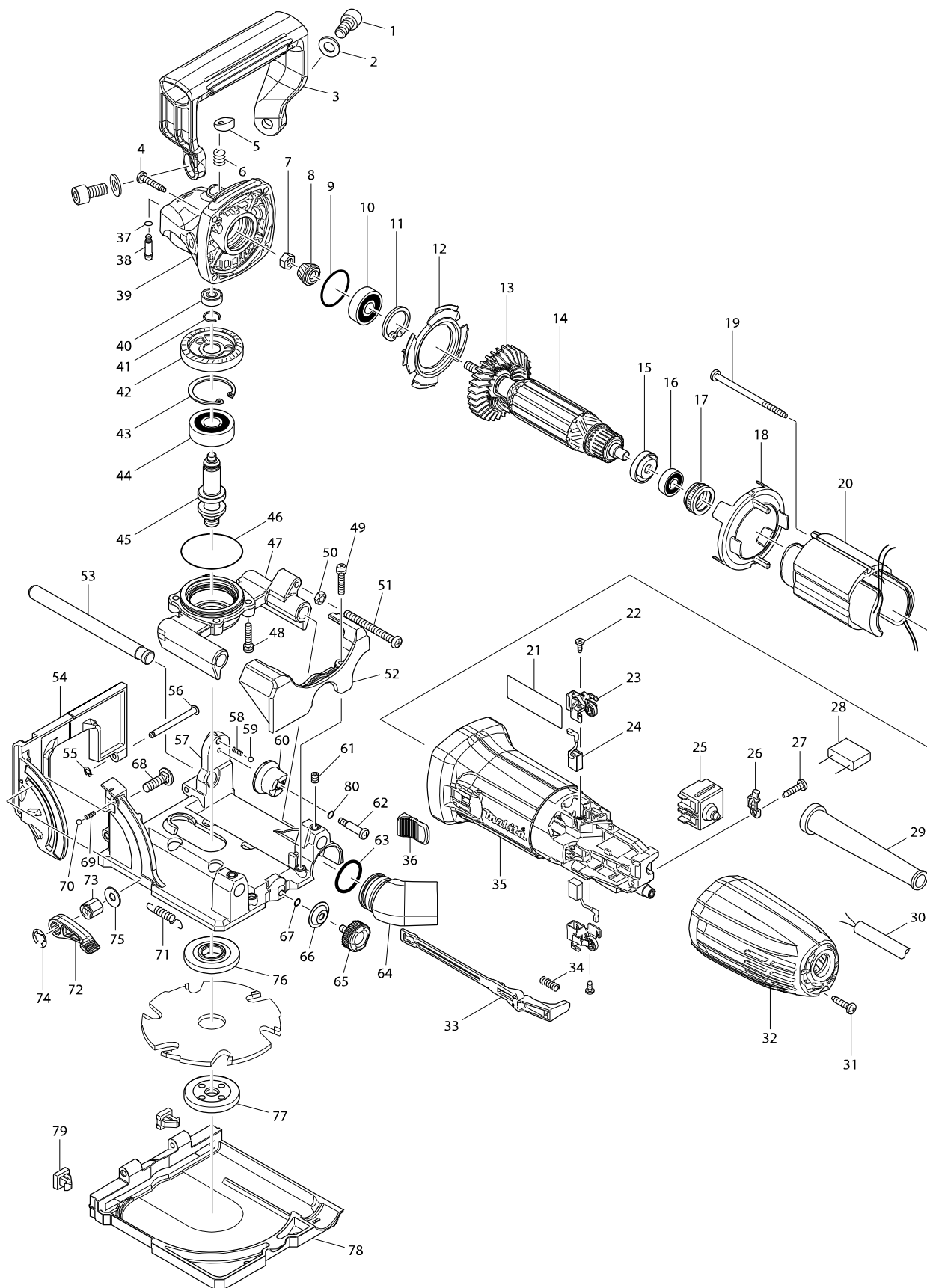


Cislo typu PJ7000 PLATE JOINER



Císlo typu PJ7000 PLATE JOINER

Stránka 1 / 3

Položí	Císlo d	Popis	Změ	Množ	N/C	Možnos	Možnos	Poznár
001	922422-3	imbus M8x16		2				
002	941202-8	podložka 8		2				
003	453218-6	rukojet		1				
004	266324-6	šroub 4x22		4				
005	417771-6	tlačítko aretace MT952		1				
006	234057-1	pružina 8 GA5020/6020		1				
007	252186-8	matka 9554-9558		1				
008	227545-5	ozubené kolo 10 GA5030/4		1				
009	213445-5	o-kroužek 26		1				
010	211092-6	kulickové ložisko 629DDW		1				
011	962105-3	segrovka vnitřní R-26		1				
012	413126-3	kryt rotoru GA5030/4530		1				
013A	240107-2	větrák=new240139-9		1	*			
013-1A	240139-9	větrák=old240107-2	O	1				
013-1B	240139-9	větrák=old240107-2		1				
014	517649-4	rotor GA5030/4530		1				
D10		INC. 13,15,16						
015	681636-0	izolační podložka = old 681		1				
016	210034-7	ložisko 607LLB		1				
017	421868-5	kroužek 9554-9555		1				
018	450796-7	kryt statoru GA5030/4530		1				
019	266325-4	šroub MT952		2				
020	623533-4	stator GA5030/4530=new63		1				
021	896483-8	PJ7000 NAME PLATE		1				
022	266492-5	šroubek		2				
023	643839-4	držák uhlíků GA5030		2				
024	194722-3	uhlíky CB-459 GA5030/GA4		1				
025	650621-4	spínač		1				
026	687681-3	držák		1				
027	266326-2	šroub 4x18=new265995-6		1				
028	638739-1	kondenzátor		1				
029	682502-4	ochranná průchodka 8-85		1				
030	695034-2	kabel 1.0-2-4.0		1				
031	266326-2	šroub 4x18=new265995-6		1				
032	450794-1	zadní kryt		1				
033	450797-5	přepínač GA4530/5030		1				
034	233121-5	pružina táhla vypínače 9554		1				
035	450795-9	MOTOR HOUSING		1				
036	419566-3	tlač. vypin. 9557/58/NB=old		1				
037	213032-0	o kroužek 4 9554NB-9558N		1				
038	256510-7	čep 4 GA5030/4530		1				
039	141327-0	GEAR HOUSING COMPLE		1				
C10	263002-9	vymezovací čep 4		1				
040	210033-9	ložisko 696ZZ		1				
041	233950-6	pružina		1				
042	227546-3	pastorek 37 GA5030/GA45		1				
043	962151-6	segrovka vnitřní R-32		1				
044	211129-9	kul.lož. 6201=old922088,21		1				

Prosím objednávejte díly s jejich objednacími čísly.

vytisknout datum 28

Císlo typu PJ7000 PLATE JOINER

Stránka 2 / 3

Položí	Císlo d	Popis	Změ	Množ	N/C	Možnos	Možnos	Poznár
045	326120-5	SPINDLE		1				
046	213561-3	o krouzek		1				
047	318811-2	pouzdro ložiska		1				
048	911136-9	šroub M4x20		4				
049	911136-9	šroub M4x20		2				
050	931203-4	matka		1				
051	266741-0	PAN HEAD SCREW M5X50		1				
052	453406-5	BASE COVER		1				
053	326145-9	ROD 10		2				
054	141247-8	FENCE COMPLETE		1				
C10	890236-7	SCALE PLATE		1				
055	961017-7	zajišťovací krouzek E-3		2				
056	256689-4	čep 4 3901		2				
057	318813-8	BASE		1				
058	231282-5	vinutá pružina 2.4 3901		1				
059	216001-0	kulička 3.5		1				
060	318814-6	STOPPER		1				
061	266264-8	H.S.SET SCREW(FLAT PC		2				
062	266738-9	+PAN HEAD SCREW M4		1				
063	213008-7	o-krouzek 22.4		1				
064	415252-4	koleno odsávání		1				
065	265785-7	šroub		1				
066	232131-9	pružná podložka 3901		1				
067	213023-1	o-ring 4		1				
068	266737-1	FLAT HEAD SQ. NECK BO		1				
069	231282-5	vinutá pružina 2.4 3901		1				
070	216001-0	kulička 3.5		1				
071	231795-6	vratná pružina 8		2				
072	272263-0	LEVER 40		1				
073	252159-1	HEX. NUT M6		1				
074	961014-3	zajišťovací krouzek		1				
075	253804-1	podložka 6		1				
076	224280-6	vnitřní krouzek		1				
077	224505-8	upevňovací matice 10-40		1				
078	318845-5	kryt		1				
079	424479-5	RUBBER SPIKE		2				
080	213023-1	o-ring 4		1				
A01	123149-0	doraz		1				
D10		COMPO-PARTS						
A02	123150-5	pytlík na prach		1				
C10	410602-8	uzávěr pytlíku		1				
A03	415579-2	voditko pro 3901		1				
A04	B-20644	trézka 100X22MM L=6		1	*			
A04-1	B-20644	trézka 100X22MM L=6	U	1				
A05	782401-1	kliček k úhl. brusce 20		1				
A06A	821509-7	plastový kufr PJ7000		1				
C10	163455-1	spona ke kufru		2				
A06B	821551-8	systemer Makpac 395x295		1	*			

Prosím objednávejte díly s jejich objednacími čísly.

vytisknout datum 28

