

NÁVOD K OBSLUZE

ROXTA
machinery



**Pásová pila na dřevo
RPP- 225**

ES/EU PROHLÁŠENÍ O SHODĚ
EC/EU Declaration of conformity

Výrobce/Manufacturer: PROMA Machinery s. r. o.
Adresa/Address: Prokopova 148/15, 13000 Praha 3
IČ/ID: 24262706
Jméno a adresa osoby pověřené sestavením technické dokumentace podle Směrnice 2006/42/EC, (NV č. 176/2008 Sb.) /Name and address of the person authorised to compile the technical file according to Directive 2006/42/EC PROMA Machinery s. r. o., Prokopova 148/15, 13000 Praha 3
Předmět prohlášení/Object of the declaration: **Pásová pila na dřevo RPP-225**
Výrobní číslo/Serial number:

Popis/Description:

Pásová pila na dřevo je určena pro dělení měkkého i tvrdého dřeva, dřevotřískových a překližkových desek. Pohon pilového pásu je proveden jedno fázovým asynchronním elektromotorem s kotvou nakrátko, který je ovládaný dvoutlačítkovým ovladačem se spouští a funkcí tlačítka pro nouzové zastavení stroje. Pracovní stůl pily je možné naklápět v rozsahu 0 - 40°. Stůl je vybaven vodícím a úhlovým příložníkem. Pila je opatřena přírubou pro připojení na odsávací zařízení.

Základní technická data:

Napájecí napětí/frekvence:	230 V/50 Hz
Výkon pohonu:	300 W
Průměr řemenice:	234 mm
Vyložení pásu:	228 mm
Délka pilového pásu:	1 575 mm
Řezná rychlost:	635 m.min ⁻¹
Rozměr stolu:	300 x 300 mm
Hmotnost:	19 kg

Výše popsaný předmět prohlášení je ve shodě s příslušnými harmonizačními právními předpisy Evropské unie/The object of the declaration described above is in conformity with the relevant Union harmonisation legislation:

Strojní zařízení - NV č. 176/2008 Sb.
Machinery - Directive 2006/42/EC,
Elektrické zařízení nízkého napětí - NV č. 118/2016 Sb.
Low Voltage - Directive 2014/35/EU,
Elektromagnetická kompatibilita - NV č. 117/2016 Sb.
Electromagnetic Compatibility (EMC) - Directive 2014/30/EU,

Harmonizované technické normy, které byly použity, nebo jiné technické specifikace, na jejichž základě se shoda prohlašuje/The relevant harmonised standards used or reference to the other technical specification in relation to which conformity is declared:

ČSN EN ISO 12100:2011, ČSN EN 61029-1 ed. 3:2009,
ČSN EN 61029-2-5 ed. 2:2012, ČSN EN 55014-1 ed. 4:2017,
ČSN EN 55014-2 ed. 2:2017

Poznámka: Veškeré předpisy byly použity ve znění jejich změn a doplňků platných v době vydání tohoto prohlášení bez jejich citování.
Note: All regulations were applied in wording of later amendments and modifications valid at the time of this declaration issue without any citation of them.

Místo a datum vydání tohoto prohlášení/Place and date of this declaration issue: Praha, 2018-04-16

Osoba zmocněná k podpisu za výrobce/Signed by the person entitled to deal in the name of producer: Ing. Pavel Tlustý

Jméno/Name: Ing. Pavel Tlustý

Funkce/Grade: General Manager

Podpis/Signature:



OBSAH

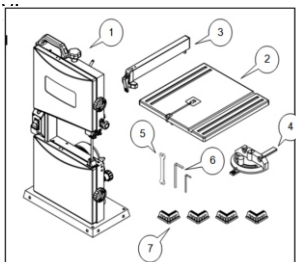
- | | |
|----------------------------------|------------------------------------|
| 1) Obsah balení | 10) Seřízení stroje |
| 2) Úvod | 11) El.systém a jeho ovládání |
| 3) Účel použití | 12) Údržba pásové pily |
| 4) Technická data | 13) Rozkreslení stroje |
| 5) Hodnoty hluku zařízení | 14) Seznam součástí |
| 6) Bezpečnostní štítky | 15) Příslušenství a doplňky |
| 7) Konstrukce stroje | 16) Rozebírání a likvidace |
| 8) Popis obslužných prvků stroje | 17) Všeobec. bezpečnostní předpisy |
| 9) Doprava a montáž | 18) Záruční podmínky |

1 Obsah balení

Pásová pila je dodávána v papírové krabici v částečně demontovaném stavu. U všech typů pásových pil je demontován náklonný stůl s příložným pravítkem.

Dále jsou přiloženy tyto díly:

- 1) pásová pila
- 2) paralelní pravítko
- 3) náklonný stůl
- 4) úhломěr
- 5) klíč plochý
- 6) imbus klíč 2ks
- 7) gumové patice



2 Úvod

Vážený zákazníku, děkujeme Vám za zakoupení pásové pily na dřevo RPP-225 od firmy SA Trade s.r.o. Tento stroj je vybaven bezpečnostním zařízením na ochranu obsluhy a stroje při jeho běžném technologickém využití. Tato opatření však nemohou pokrýt všechny bezpečnostní aspekty a proto je třeba, aby obsluhující dříve, než začne stroj používat přečetl tento návod a porozuměl mu. Vyloučí se tím chyby, jak při instalaci stroje, tak i při vlastním provozu. Nepokoušejte se proto uvést stroj do provozu dříve než jste si přečetli všechny instrukce a dokud jste neporozuměli každé funkci a postupu.

Dbejte zejména bezpečnostních instrukcí uvedených na štítcích kterými je opatřen. Tyto štítky neodstraňujte, ani nepoškozujte.

3 Účel použití

Stroj musí pracovat v dílenském prostředí jehož teplota nepřesahuje +40°C a neklesne pod +5°C. Pásová pila RPP-225 je určena pro příčné i podélné dělení měkkého i tvrdého dřeva a desek jako jsou například: fošny, dřevotřísky, překližky apod. Používejte pouze pilové pásy, které doporučuje výrobce. Pro řezání úkosů lze stůl plynule naklápět v rozsahu 0 - 40°.

4 Technická data

Řezná rychlost	635 m/min.
Max. prořez 90°	90mm
Vyložení pásu	228 mm
Průměr řemenice	234 mm
Délka pilového pásu	1 575 mm
Rozměr stolu	300x300 mm
Napětí	1/N/PE AC 230V 50 Hz
Příkon	300 W
Hmotnost	19 kg

5 Hodnoty hluku zařízení

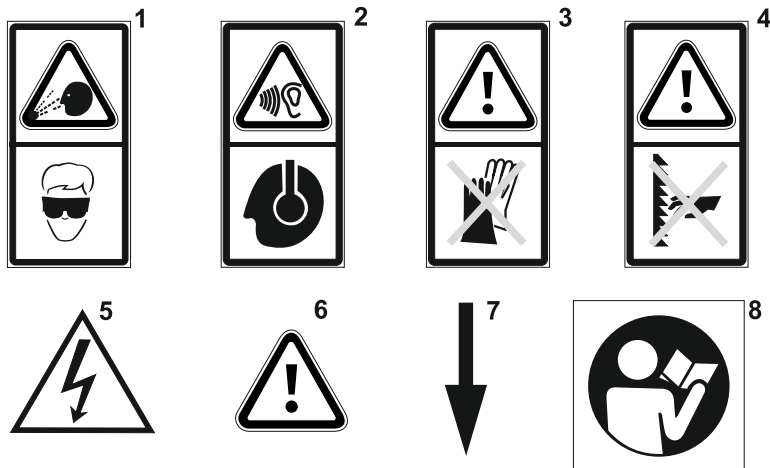
Pásová pila na dřevo typ RPP-250

Deklarovaná, časově průměrovaná emisní hladina akustického tlaku A na pracovním místě $L_{pA} = (70,7+3) \text{ dB}$
 (podle ČSN EN ISO 11202, pracovní režim - naprázdno),

Deklarovaná hladina akustického výkonu A
 $L_{WA} = (83,7+3) \text{ dB}$
 (podle ČSN EN ISO 3746, pracovní režim - naprázdno)

6 Bezpečnostní štítky

Na stroji jsou umístěny informační štítky a štítky upozorňující na různá nebezpečí.



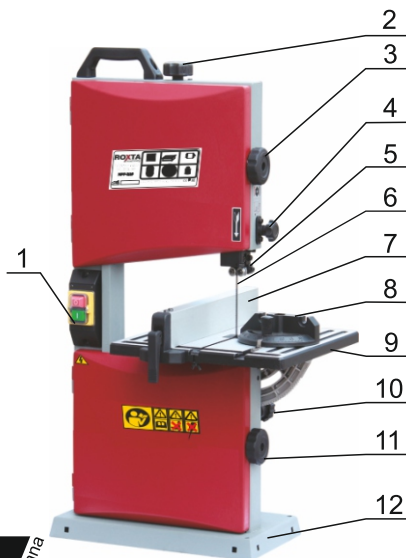
Komentář ke štítkům na straně 3.

- 1) **Pozor! Při práci na stroji používejte ochranné pomůcky zraku!**
štítek je umístěn na krytu horní pásovice
- 2) **Pozor! Při práci na stroji používejte ochranné pomůcky sluchu!**
štítek je umístěn na krytu horní pásovice
- 3) **Pozor! Na stroji je zakázáno pracovat v rukavicích!**
štítek je umístěn na krytu horní pásovice
- 4) **Pozor! Nebezpečí úrazu v blízkosti pilového pásu!**
štítek je umístěn na krytu horní pásovice
- 5) **Pozor! Při sejmutém krytu-nebezpečí úrazu elektrickým proudem!**
štítek je umístěn na svorkovnici motoru a u vypínače
- 6) **Pozor nebezpečí úrazu!**
štítek je umístěn na krytu horní pásovice
- 7) **Pozor! Šipka znázorňuje směr, kterým se musí pás pohybovat!**
štítek je umístěn na krytu horní pásovice
- 8) **Pozor! Čtete návod k použití.**
štítek je umístěn na krytu horní pásovice

7 Konstrukce stroje

Pásová pila RPP-225 je tvořena kostrou s plechovými prvky a kryty a litinovým stolem. Tato kombinace zajišťuje dostatečnou tuhost stroje při maximálních profezech materiálu. Ve spodní části stolu je namontován výkyvný mechanismus, který zajišťuje libovolné nastavení úhlu od 0° do 45°. Pásová pila je také vybavena přírubou na odsávací hubici o průměru 100 mm. Pohon zajišťuje přes řemen jednofázový motor. Opěrná pravítka lze namontovat do několika poloh dle průřezu řezaného materiálu, nebo lze nastavit pod libovolným úhlem.

8 Popis obslužných prvků stroje



- 1) Vypínač
- 2) Šroub napínání pásu
- 3) Šrouby zavírání krytu horní pásovice
- 4) Šroub nastavení horního vodiče pilového pásu
- 5) Vodič pilového pásu
- 6) Pilový pás
- 7) Vodící pravítko
- 8) Pracovní stůl
- 9) Pravítko pro úhlování
- 10) Šroub náklonu pracovního stolu
- 11) Šroub zavírání krytu dolní pásovice
- 12) Základna pily

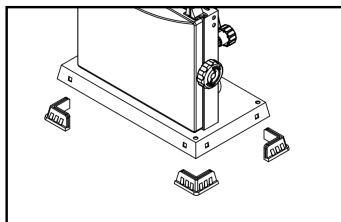
Obslužná místa

Pásová pila PP-250 je určena pro obsluhování pouze jedním pracovníkem. Jediné pracovní místo je z čela pily (u vypínače).

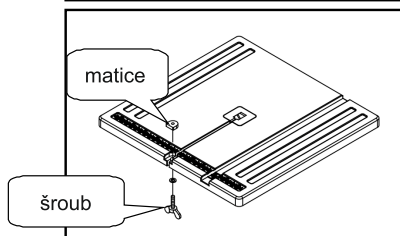
9 Doprava a montáž


Upozornění! Při manipulaci se strojem a jeho přepravě je nutné postupovat s maximální opatrností.

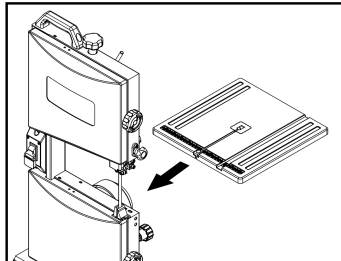
Po vyjmutí z kartonové krabice, nasadte pilu na RPP-225 na montážní stůl a nasadte gumové patky.



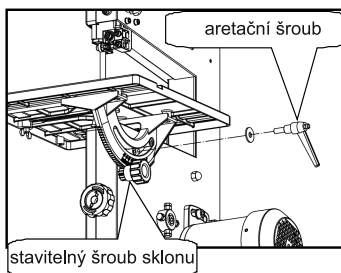
Z pracovního stolu demontujte bezpečnostní šroub.



Pracovní stůl nasadte na rám pily

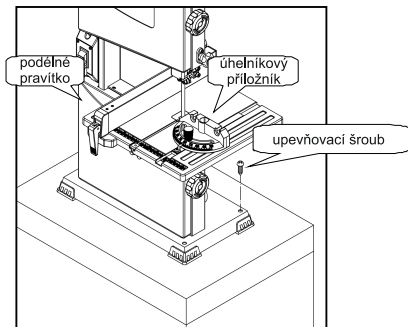


Pracovní stůl nasadte tak aby ozubení na stole zapadalo do ozubení stavitelného šroubu náklonu stolu. Dále namontujte aretační šroub



Pak už následuje kompletace paralelního pravítka a úhloměru. Po kompletaci stroje připevněte základnu stroje k pracovnímu stolu.

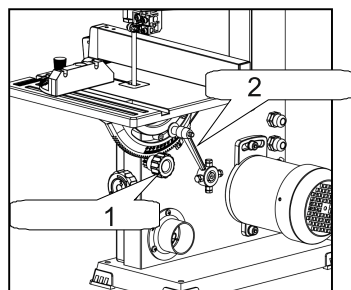
Dbejte na to, aby byl pracovní prostor stroje dostatečně osvětlen!



10 Seřízení stroje

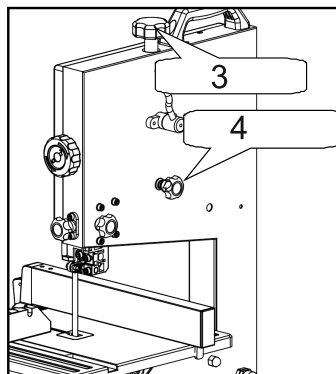
Naklápění pracovního stolu

Pracovní stůl lze naklápět v rozmezí 0-45°. Po povolení šroubu (2) lze stůl naklápět podle stupnice pomocí stavitelného šroubu (1). Nastavený stůl opět utáhněte aretační šroub (2).

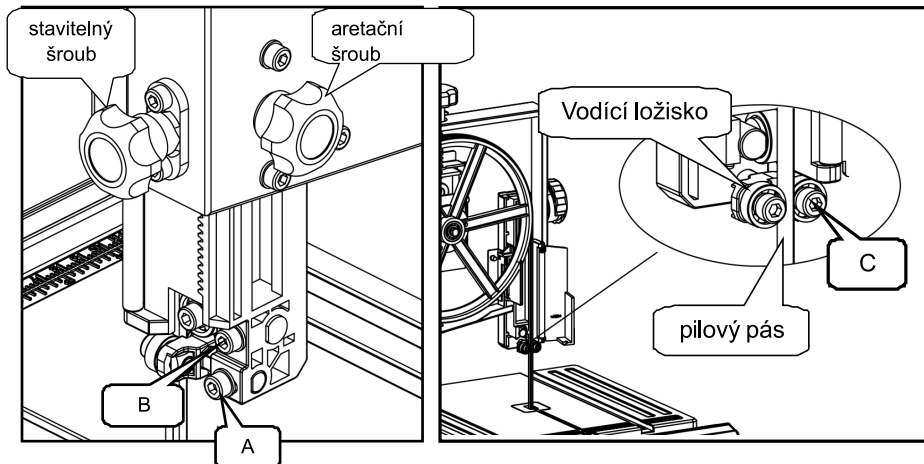


Napínání pilového pásu

Pilový pás se napíná (povoluje) pomocí napínacího šroubu (3). Jeho seřízení (vystředění) na pásovcí (pásové kolo) docílíte pomocí seřizovacího šroubu (4).



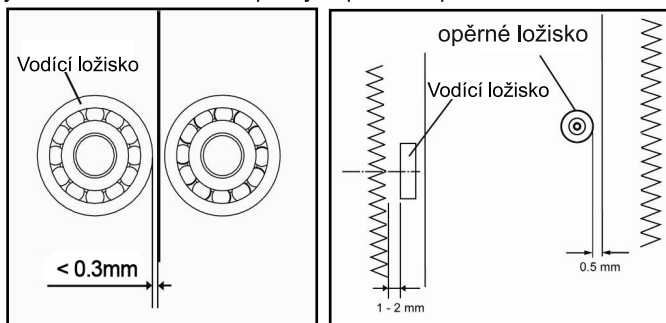
Vedení pilového pásu



Pro správné vedení pilového pásu slouží vodiče pilového pásu. Na pásové pile jsou dvě vodičí místa. Oba vodiče pilového pásu se seřizují stejným způsobem.

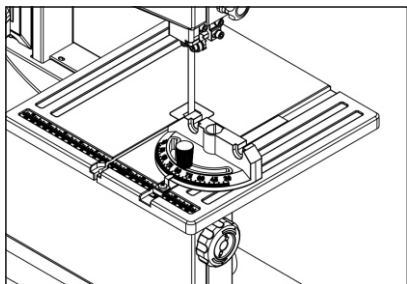
Vůli mezi opěrným ložiskem a pilovým pásem seřídíte asi na 0,5 mm. Boční vodičí ložiska by měla být seřizena tak, aby byla 1-2 mm za ozubením a aby mezi vodičimi ložisky a pásem byla vůle 0,3 mm. Veškeré nastavování se provádí šestihřanným klíčem v bodech A, B, C dle obrázkové dokumentace a této straně. Používáte-li úzké pilové pásy, zajistěte aby dolní vedení pásu správně podíralo pás jak ze stran, tak i ze zadu.

Vrchní vodič lze po povolení aretačního šroubu vysunout za pomocí stavitelného šroubu do požadované polohy (podle tloušťky řezaného materiálu), abyste docílili minimálního průhybu pilového pásu v řezu.



Řezná rychlost

U pily RPP-225 je řezná rychlost pásu pevně dána a je 635 m/min.

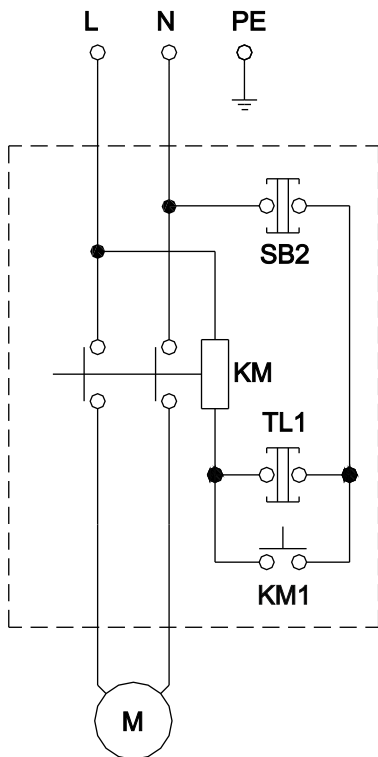


Vodící pravítka a úhломěr

Pro zpřesnění a ulehčení práce s pásovou pilou slouží vodící pravítka a úhломěr.

11 Elektrický systém a jeho ovládání

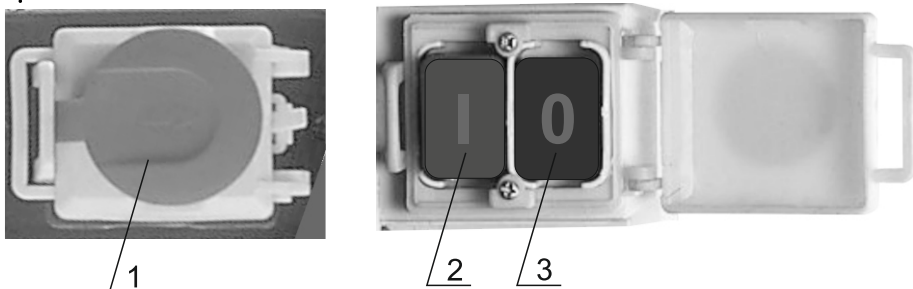
Napětí 1/N/PE AC 230 V 50 Hz
 Jištění 10A



L..... fázový vodič
 N..... střední vodič
 PE..... ochranný vodič
 SB2..... stop tlačítko
 TL1..... start tlačítko
 KM1..... stykač
 KM..... relé stykače
 M..... motor

Vypínač pohonu pily

Vypínač je na přední straně pily. Pila se zapne stlačením zeleného tlačítka "1" a vypne se stlačením červeného tlačítka "0". Pro zvýšení bezpečnosti slouží zavřený vypínač jako stop tlačítko se zámkem. Používá se jako tlačítko nouzového zastavení.



- 1) "Stop" tlačítko (tlačítko nouzového zastavení stroje)
- 2) Zelené tlačítko "1",
- 3) Červené tlačítko "0"

12 Údržba pásové pily

- Čištění, mazání, seřizování, opravy a jakákoliv manipulace s pilou se musí provádět jen za klidu stroje a odpojení z elektrické sítě.
- Elektromotor doporučujeme 1x ročně přezkontrolovat odborníkem (elektromechanikem).
- Byl-li stroj dlouhou dobu mimo provoz (např. dva roky v prostředí, kde teplota neklesla pod 5°C a nepřesáhla 40°C), je nutné zkontrolovat izolační odpor vinutí motoru. Podle charakteru prostředí se tato lhůta úměrně mění.
- Udržujte stroj a jeho pracovní prostor v čistotě a pořádku



Nebezpečí: Práce s elektrickým zařízením smí provádět pouze oprávněná osoba s příslušnou elektrotechnickou kvalifikací



Varování: Doporučené předřazené jištění stroje může být 10A jistič v domovní elektroinstalaci.



Upozornění: Před použitím stroje se seznamte s ovládacími prvky, jejich funkcí a umístěním.



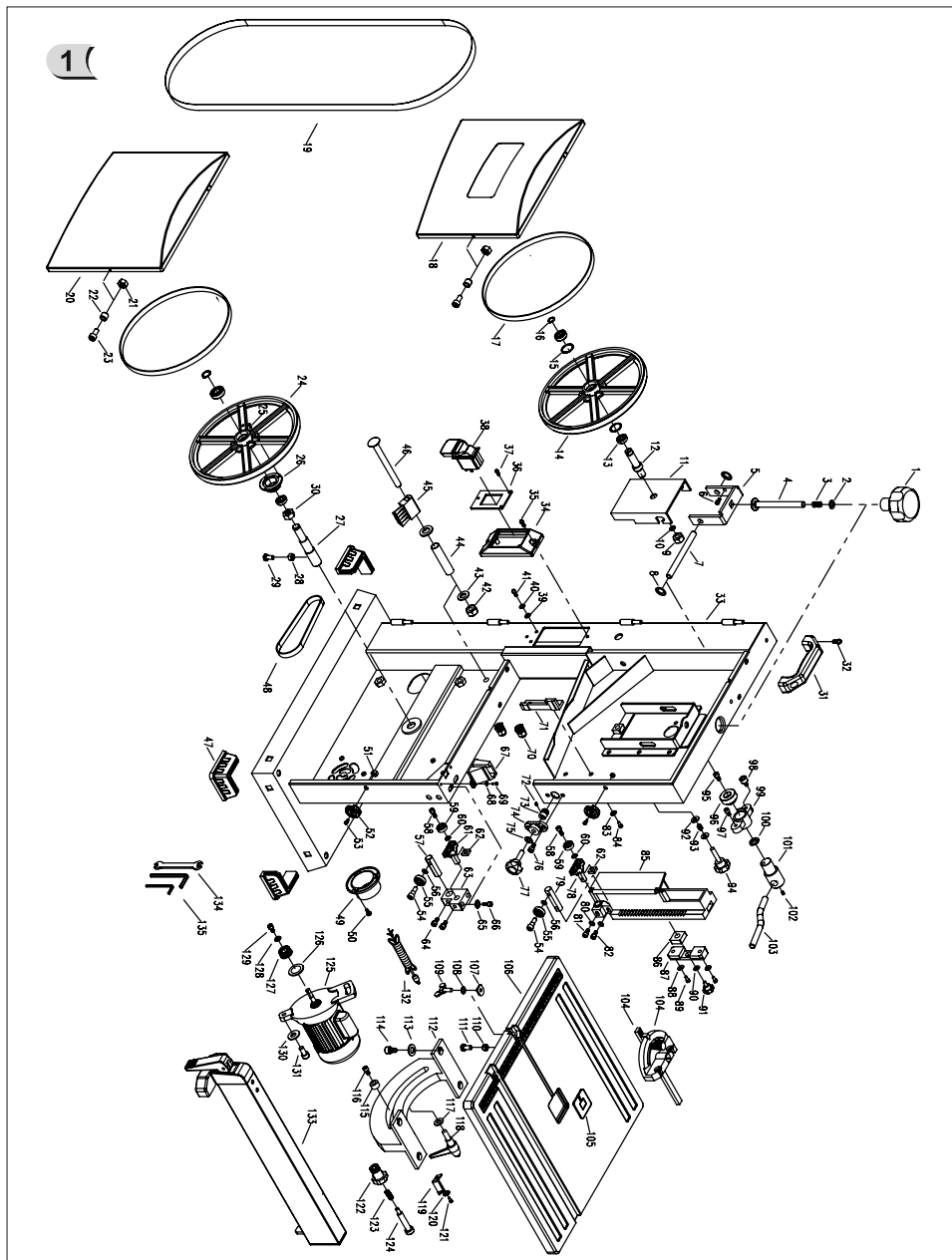
Varování: Před veškerými opravami, seřizováním, údržbářskými činnostmi vždy vyjměte přívodní vidlici z el. sítě.



Upozornění: Při provozu stroje v místnosti doporučujeme stroj připojit na odsávací zařízení. Pásová pila je k tomuto účelu přizpůsobena odsávací

přirubou o průměru 100 mm. Minimální odsávací výkon přístroje musí být

13 Rozkreslení stroje



14 Seznam součástí

Seznam součástí naleznete na stránce č.10 (Rozkreslení stroje). V této dokumentaci je stroj rozkreslen na jednotlivé části a součásti, které lze objednat tímto způsobem:

Při objednání náhradních dílů, udávejte vždy v zájmu rychlého a přesného vyřízení tyto údaje:

- A) typovou značku přístroje RPP-225
- B) zakázkové číslo stroje - číslo stroje
- C) rok výroby a datum odeslání stroje
- D) číslo a název dílu podle kapitoly 13 tohoto návodu
- E) počet kusů

Náhradní díly zajišťuje po dohodě servisní firma distributora: servis@satrade.cz

15 Příslušenství a doplňky

Základní příslušenství - jsou veškeré součásti a dílce, které jsou dodávány přímo na stroji nebo se strojem (je uvedeno v kapitole 1, Obsah balení).

Zvláštní příslušenství - je doplňující příslušenství, které lze dokoupit a je uvedeno v aktualizovaném nabídkovém katalogu. Tento katalog dostanete zdarma. Případná konzultace o použití zvláštního příslušenství je možná s naším servisním technikem.

16 Rozebírání a likvidace

Po uplynutí doby životnosti stroje nebo v okamžiku, kdy by jeho oprava byla neekonomická, se provede celková demontáž stroje.

Při demontáži stroje je nutné dodržovat obecně platné bezpečnostní předpisy pro bezpečné provedení všech prací.

Po celkové demontáži stroje se jednotlivé části likvidují v souladu s požadavky zákona o odpadech č. 185/2001 Sb., ve znění pozdějších předpisů.

Kovové části se likvidují tak, že se roztřídí podle druhu kovů a nabídnou k odprodeji organizaci zabývající se sběrem druhotných surovin.

Části z plastických hmot a pryže, které nepodléhají přirozenému rozpadu, se roztřídí a nabídnou se k odprodeji organizaci zabývající se sběrem těchto druhotných surovin.

Části elektrických zařízení se odevzdají organizaci pověřené sběrem elektroodpadu.

POZOR! S ohledem na ochranu životního prostředí je zakázáno likvidovat části z plastických hmot a pryže spalováním! (zákon o ochraně ovzduší č. 201/2012 Sb.)

17 Všeobecné bezpečnostní předpisy

1.1 Všeobecně

A. Tento stroj je opatřen různým bezpečnostním zařízením, a to jak na ochranu obsluhy, tak i na ochranu stroje. Přesto nemůže pokrýt všechny bezpečnostní aspekty, a proto obsluhující, dříve než začne na stroji pracovat, musí tuto kapitolu přečíst a porozumět jí. Dále obsluhující musí vzít v úvahu i další aspekty nebezpečí, která se vztahují na okolní podmínky a materiál.

B. V tomto návodu jsou zahrnuty 3 kategorie bezpečnostních pokynů.

Nebezpečí - Varování - Výstraha

Jejich význam je následný.

NEBEZPEČÍ

Přehlédnutí těchto instrukcí může způsobit ztrátu života.

VAROVÁNÍ

Přehlédnutí těchto instrukcí může zapříčinit vážné poranění nebo značné poškození stroje.

VÝSTRAHA (Výzva k opatrnosti)

Přehlédnutí těchto instrukcí může způsobit poškození stroje nebo drobná poranění.

C. Dbejte vždy bezpečnostních instrukcí uvedených na štítcích upevněných na stroji. Tyto štítky neodstraňujte ani nepoškozujte. V případě poškození nebo nečitelnosti štítku kontaktujte výrobní firmu.

D. Nepokoušejte se uvést stroj do provozu, dokud jste si nepřečetli všechny návody dodané se strojem (návod k obsluze, údržbě, seřizování, programování, atd.) a neporozuměli každé funkci a postupu.

1.2. Základní bezpečnostní položky

1) NEBEZPEČÍ

Nebezpečí hrozí od živých částí elektrického zařízení, která jsou zakryta kryty označenými bezpečnostní značkou č. 5 viz. kap. 6.

- Přesvědčte se před připojením stroje do elektrické sítě, zda jsou všechny ochranné kryty namontovány. V případě nutnosti odstranit ochranný kryt, vypněte hlavní vypínač a uzamkněte jej.
- Nepřipojujte stroj na síť, jsou-li ochranné kryty odstraněny.

2) VAROVÁNÍ

- Zapamatujte si polohu (místo) nouzového vypínače, abyste jej mohli vždy použít.
- Abyste předešli nesprávné obsluze, seznamte se před spuštěním stroje s umístěním vypínačů.
- Dejte pozor, abyste se při chodu stroje náhodně nedotkli některých vypínačů.
- Za žádných okolností se nedotýkejte holýma rukama nebo jiným předmětem rotujícího dílce nebo nástroje.
- Dejte pozor, aby pilový pás nezachytil vaše prsty. Při řezání nepoužívejte ochranné rukavice.
- Nezasahujte do konstrukce a zařízení stroje, pokud to není uvedeno v návodu k obsluze.
- V případě, že na stroji nebudete pracovat, vypněte stroj tlačítkem ovládacího panelu a odpojte přívod energie do stroje.
- Před čišťením stroje nebo jeho periferního zařízení vypněte a uzamkněte hlavní vypínač.
- Jestliže stroj používá více pracovníků, nepřikračujte k další práci, aniž byste dalšímu pracovníku oznámili, jak budete postupovat.
- Neupravujte stroj žádným způsobem, který by mohl ohrozit jeho bezpečnost.
- Pochybujete-li o správnosti postupu, kontaktujte odpovědného pracovníka.

3) VÝSTRAHA - VÝZVA K OPATRNOSTI

- Nezanedbejte provádění pravidelných kontrol v souladu s návodem k obsluze.
- Zkontrolujte a ujistěte se, že se na stroji nevyskytuje žádná závada, která by mohla způsobit nebezpečný stav.
- Po skončení práce seřídte stroj tak, aby byl připraven pro další sérii operací.
- Dojde-li k poruše v dodávce proudu, vypněte okamžitě hlavní vypínač.
- Nezamalujte, nezašpiňte, nepoškozujte, neupravujte ani neodstraňujte bezpečnostní štítky. V případě jejich nečitelnosti nebo ztráty zašlete naší společnosti číslo vadného štítku (číslo uvedené ve spodním pravém rohu štítku), která Vám zašle nový štítek, jenž umístíte na původní místo.

1.3. Oděv a osobní bezpečnost

1) VÝSTRAHA - VÝZVA K OPATRNOSTI

- Svažte si dlouhé vlasy nazad - mohly by být zachyceny a namotány hnacím mechanismem.
- Noste bezpečnostní vybavení (helmy, brýle, bezpečnostní obuv, apod.)

- V případě překážek nad hlavou - v pracovním prostoru, noste helmu.
- Noste vždy ochrannou masku při obrábění materiálu, ze kterého se uvolňuje prach.
- Noste vždy bezpečnostní obuv z ocelovými vložkami a s olejovzdornou podrážkou.
- Nenoste nikdy volný pracovní oděv.
- Knoflíky, háčky na rukávech pracovního oděvu mějte vždy zapnuté, abyste předešli nebezpečí namotání volných částí oděvu do hnacího mechanismu.
- V případě, že nosíte vázanku nebo podobné volné doplňky oděvu, dávejte pozor, aby se nenamotaly do hnacího mechanismu (aby nebyly zachyceny rotujícím mechanismem).
- Při odstraňování třísek z pracovního prostoru používejte rukavice, abyste si ochránili ruce od poranění ostrými hranami pilového pásu.
- Na stroji nepracujte pod vlivem drog a alkoholu.
- Trpíte-li závratěmi, oslabením nebo mdlobami, na stroji nepracujte.

1.4. Bezpečnostní předpisy pro obsluhu

Neuvádějte stroj do provozu, dokud jste se neseznámili s obsahem návodu k obsluze.

1) VAROVÁNÍ

- Uzavřete všechny kryty ovládacích panelů a svorkovnic, abyste předešli poškozením způsobeným třískami a olejem.
- Překontrolujte, zda nejsou poškozeny elektrické kabely, aby únikem elektrického proudu nedošlo k úrazům (elektrický šok).
- Kontrolujte pravidelně, zda bezpečnostní kryty jsou správně namontovány a zda nejsou poškozeny. Poškozené kryty okamžitě opravte nebo nahraďte jinými.
- Stroj s odstraněným krytem nespouštějte.
- Před výměnou pilového pásu zastavte stroj.
- Neodstraněné třísky rukama ani hadrem, dokud je pilový pás v pohybu.

2) VÝSTRAHA - VÝZVA K OPATRNOSTI

- Před zahájením práce zkontrolujte, zda je pilový pás správně napnut.
- Překontrolujte upínací a další přípravky, abyste zjistili, zda jejich upínací šrouby nejsou uvolněny.
- S rukavicemi na ruku neobsluhujte vypínače na ovládacím panelu, mohlo by dojít k nesprávné volbě nebo k jinému omylu.
- Zkontrolujte a ověřte, zda během chodu stroje nevzniká abnormální hluk.
- Když ukončíte řezání - vypněte hlavní vypínač a zajistěte jeho vypnutý stav.

1.5. Bezpečnostní předpisy pro upínání obrobků a nástrojů

1) VAROVÁNÍ

- Používejte vždy pilový pás, který odpovídá specifikacím stroje.
- Otupené pilový pás vyměňte co nejdříve, jelikož může být příčinou úrazů nebo poškození.
- Dříve než spustíte pohon pilového pásu, zkontrolujte, zda jsou všechny části řádně zajištěny.

