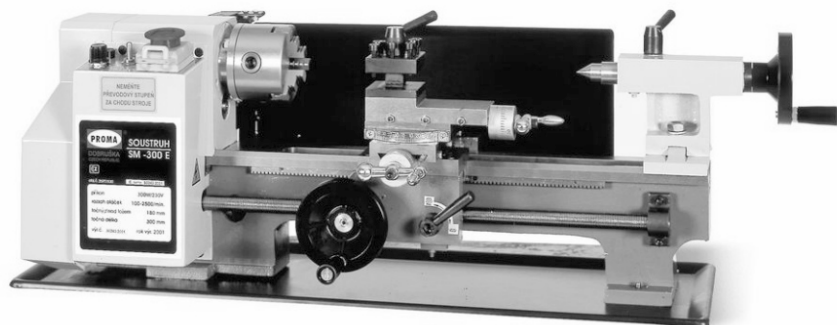


NÁVOD K OBSLUZE

PROMA



MINI SOUSTRUH SM-300E

ES PROHLÁŠENÍ O SHODĚ

EC Declaration of conformity

Výrobce/Manufacturer:

Dovozce a distributor výrobku/Importer and distributor of product:

Osoba, která jako poslední dodává stanovený výrobek na trh, podle § 13, odst. (8), zák. č. 22/1997 Sb.

PROMA Machinery s.r.o.

Adresa/Address:

Prokopova 148/15, 130 00 Praha 3

IČ/DI:

242 62 706

Jméno a adresa osoby pověřené sestavením technické dokumentace podle Směrnice 2006/42/EC, (NV č. 176/2008 Sb.) *Name and address of the person authorised to compile the technical file according to Directive 2006/42/EC:*

PROMA Machinery s.r.o., Prokopova 148/15, 130 00 Praha 3

Výrobek (stroj) - typ/Product (Machine) - Type:

Univerzální soustruh typ SM-300E

Výrobní číslo/Serial number:

Univerzální soustruh SM-300E je určen pro obrábění kovových i nekovových dřív. Konstrukce soustruhu umožňuje vnitřní i vnější soustružení valcových ploch, kuželových a čelních ploch, vrtání a řezání závitů. Podélný a příčný posuv může být řízen automaticky nebo ručně. Pohon včetně a ostatních mechanismů stroje zajišťuje jednořadový asynchronní elektromotor s kotvou nakrátko. Ovladače elektrických obvodů stroje jsou soustředěny na ovládacím panelu.

Základní technické údaje:

Jmenovité napětí a kmitočet:	230 V, 50 Hz
Instalovaný výkon:	300 W
Rozsah otáček včetně:	100-2 500 min ⁻¹ , s plynulou regulací
Točny průměr nad ložem/točná délka:	180/300 mm
Hmotnost:	40 kg
Nejnižší stupeň ochrany kryten:	IP 54

Prohlašujeme, že strojní zařízení splňuje všechna příslušná ustanovení uvedených směrnic (NV)

We declare that the machinery fulfills all the relevant provisions mentioned Directives (Government Provisions):

Elektrické zařízení nízkého napětí - Směrnice 2006/95/EC, NV č. 17/2003 Sb.
Elektromagnetická kompatibilita - Směrnice 2004/108/EC, NV č. 616/2006 Sb.
Strojní zařízení - Směrnice 2006/42/EC, NV č. 176/2008 Sb.

Harmonizované technické normy a technické normy použité k posouzení shody

The harmonized technical standards and the technical standards applied to the conformity assessment:

ČSN EN ISO 12100:2011, ČSN EN ISO 13857:2008, ČSN EN 349+A1:2008, ČSN EN ISO 13850:2007, ČSN EN 953+A1:2009, ČSN EN 1037+A1:2008, ČSN EN 1088+A2:2008, ČSN EN ISO 23125:2010, ČSN ISO 3864-1:2012, ČSN EN 60204-1 ed. 2:2007 + A1:2009, ČSN EN 61000-6-1 ed. 2:2007, ČSN EN 61000-6-3 ed. 2:2007

Poslední dvojčíslí roku, v němž byl výrobek opatřen označením CE

The last two digits of the year in which the CE marking was affixed:

13

Poznámka: Veškeré předpisy byly použity ve znění jejich záměr a doplňků platných v době vydání tohoto prohlášení bez jejich citování.
Note: All regulations were applied in wording of later amendments and modifications valid at the time of this declaration issue without any citation of them.

Místo a datum vydání tohoto prohlášení/Place and date of this declaration issue: Praha, 2013-01-29

Osoba zmocněná k podpisu za výrobce/Signed by the person entitled to deal in the name of producer: Ing. Pavel Tušý

Jméno/Name: Ing. Pavel Tušý

Funkce/Grade: General Manager

Podpis/Signature:



OBSAH

- | | |
|----------------------------------|---------------------------------------|
| 1) Obsah balení | 11) Údržba mini soustruhu |
| 2) Úvod | 12) Elektrický systém a jeho ovládání |
| 3) Účel použití | 13) Rozkreslení stroje |
| 4) Technická data | 14) Seznam součástí |
| 5) Hodnoty hluku zařízení | 15) Příslušenství a doplňky |
| 6) Bezpečnostní štítky | 16) Rozebírání a likvidace |
| 7) Obsluha stroje | 17) Všeobec. bezpečnostní předpisy |
| 8) Popis obslužných prvků stroje | 18) Záruční podmínky |
| 9) Manipulace a instalace stroje | 19) Záruční list |
| 10) Pohon mini soustruhu | |

1 Obsah balení

Mini **soustruh** je dodáván v dřevěném obalu s tímto příslušenstvím:

1. Gumová patka 4 ks
2. Šrouby M6 s kuželovou zapuštěnou hlavou 4 ks
3. Klíče imbus 4 ks
4. Klíčka sklíčidla 1 ks
5. Olejnička plastová 1 ks
6. Pojistka skleněná 1 ks
7. Plastové rukojeti s maticemi a šrouby 2 ks
8. Hrot s kuželem Morse č. 2 (pro koník)
9. Vnější čelisti 3 ks (pro tříčelistové sklíčidlo)
10. Dvojitý stranový klíč 2 ks (8x10 mm, 14x17 mm)
11. Sada převodových kol 1x
12. Návod k použití se záručním listem

2 Úvod

Vážený zákazníku, děkujeme Vám za zakoupení mini soustruhu SM-300 E od firmy SA Trade s.r.o.. Tento stroj je vybaven bezpečnostním zařízením na ochranu obsluhy a stroje při jeho běžném technologickém využití. Tato opatření však nemohou pokrýt všechny bezpečnostní aspekty a proto je třeba, aby obsluhující dříve, než začne stroj používat přečetl tento návod a porozuměl mu. Vyloučí se tím chyby, jak při instalaci stroje, tak i při vlastním provozu. Nepokoušejte se proto uvést stroj do provozu dříve než jste si nepřečetli všechny instrukce a dokud jste neporozuměli každé funkci a postupu.

Dbejte zejména bezpečnostních instrukcí uvedených na štítcích kterými je opatřen. Tyto štítky neodstraňujte, ani nepoškozujte.

3 Účel použití

Tento mini soustruh je strojní zařízení s více funkcemi a křížovým stolem. Na stroji lze soustružit, vyvrtávat, upichovat atp.. Tento stroj je vhodný pouze pro nenáročné domácí práce a ke krátkodobému zatížení.

4 Technická data

Max. točný průměr na ložem	180 mm
Max. průměr nad suportem	110 mm
Točná délka	300 mm
Kužel vřetene	Morse III
Kužel koníku	Morse II
Průchod vřetene	20 mm
Otáčky vřetene (nastavitelné)	100 - 2500 ot./min
Podélný posuv	0,1 - 0,2 mm/ot.
Závity metrické	0,4 - 2mm
Závity palcové	12 - 52 ch/"
Napětí	1/N PE AC/230V 50Hz
Příkon	300 W
Rozměry(d x š x v)	730 x 330 x 330 mm
Hmotnost	40 kg

5 Hodnoty hluku zařízení

Univerzální soustruh typ SM-300 E

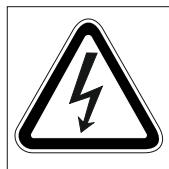
Deklarovaná časově průměrovaná emisní hladina akustického tlaku A na pracovním místě

$$L_{pAeq,T} = (69+4) \text{ dB}$$

(podle ČSN EN 12840, ČSN EN ISO 11202 a ČSN EN ISO 11204, bod A.2, pracovní režim - naprázdno).

6 Bezpečnostní štítky

Na stroji jsou umístěny informační štítky a štítky upozorňující na různá nebezpečí.



1



2



3



4



5



6



7



8

- 1 - VAROVÁNÍ! Při sejmutém krytu - nebezpečí úrazu elektrickým proudem!**
štítek je umístěn na krytu svorkovnice
- 2 - VAROVÁNÍ! Při sejmutém krytu - nebezpečí úrazu mechanické povahy!**
štítek je umístěn na zadním krytu stroje
- 3 - POZOR! Čtete návod k použití!**
štítek je umístěn v blízkosti páky řazení
- 4 - POZOR! Neměňte převody za chodu stroje!**
štítek je umístěn v blízkosti páky řazení
- 5 - Před započítím práce na soustruhu čtete návod k použití!**
štítek je umístěn na vřeteníku soustruhu
- 6 - Při práci na stroji používejte ochranné pomůcky zraku!**
štítek je umístěn na vřeteníku soustruhu
- 7 - Pozor! Nebezpečí úrazu horních končetin!**
štítek je umístěn na vřeteníku soustruhu
- 8 - Nepracujte na stroji v rukavicích!**
štítek je umístěn na vřeteníku soustruhu

7 Obsluha stroje

Před započítím práce se strojem:

1. Před zapojením do zásuvky se ujistěte, že hlavní vypínač je v poloze "0" (vypnuto).
2. Nepoužívejte nevhodné příslušenství ve snaze rozšířit možnosti stroje.
3. Zkontrolujte, zda některé díly stroje nejsou poškozené. Před použitím je vždy třeba pečlivě zvážit, zda díl, který vypadá poškozený, bude správně pracovat a splňovat svůj účel.
4. Zkontrolujte polohu a upevnění všech pohyblivých dílů, volných dílů a upevňovacích přípravků a všechny ostatní okolnosti, které by mohly narušit řádný provoz stroje. Všechny poškozené díly musí kvalifikovaný údržbář řádně opravit nebo vyměnit.
5. Stroj nepoužívejte, nepracuje-li správně jakýkoli spínač.

Provoz:

1. Nikdy stroj nepřemáhejte, nepoužívejte jej pro práci, pro kterou je vhodný velký průmyslový stroj. Tento stroj odvede lepší práci a bezpečněji, budete-li jej používat pro takový rozsah práce, pro který je určen.
2. Stroj nezvedejte za napájecí kabel.
3. Napájecí kabel odpojujte tahem za zástrčku. Nikdy kabel nevytrhávejte ze zásuvky.
4. Před odpojením ze zásuvky vždy stroj vypněte.

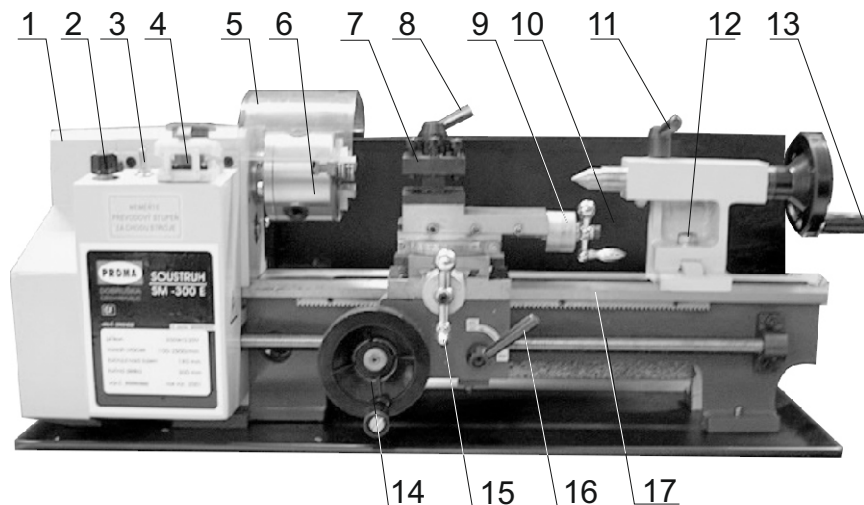
Máte-li nějaké pochybnosti o bezpečnosti práce, se strojem nepracujte a informujte servisní středisko !

Instrukce pro uzemnění:

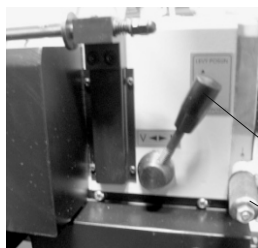
Tento stroj je vybaven třívodičovým kabelem, přičemž třetí vodič je zemnicí. Kabel zapojujte pouze do třívodičových zásuvek. Nepokoušejte se odpojit ochranný zemnicí vodič odřiznutím třívodičové zástrčky. Odpojení zemnicího vodiče má za následek ohrožení bezpečnosti práce a znamená zrušení záruky.

Neupravujte zástrčku jakýmkoli způsobem. Máte-li pochybnosti, nechte zkontrolovat kvalifikovaným elektrikářem.

8 Popis obslužných prvků stroje



- | | |
|---|--------------------------------|
| 1. Kryt převodů | 9. Nonius podélného posuvu |
| 2. Potenciometr změny rychlosti otáčení vřetene s nulovou polohou | 10. Pinola koníku |
| 3. Přepínač směru otáčení vřetene | 11. Páka aretace pinoly koníku |
| 4. Tlačítko STOP | 12. Šroub posuvu koníku |
| 5. Kryt vřetene | 13. Klička pinoly koníku |
| 6. Tříčelistové sklíčidlo | 14. Kolo podélného posuvu |
| 7. Nožová hlava | 15. Nonius příčného posuvu |
| 8. Klička otáčení nožové hlavy | 16. Páka automatického posuvu |
| | 17. Lože soustruhu |



18

18. Páka přepínání rozsahů otáček vřetene

19

19. Páka přepínání vodícího šroubu
(vpřed - neutrál - vzad)

9 Manipulace a instalace stroje

S pomocí druhé osoby zvedněte stroj a postavte jej na pevnou podložku nebo pracovní stůl. Pomocí parafínu nebo rozpouštědla odstraňte všechny stopy konzervačního přípravku a lehce naolejujte všechny povrchy stroje.

Povšimněte si, že při přepravě je klíčka příčného posuvu namontována obráceně. Odšroubujte šroub, demontujte klíčku a namontujte ji do správné polohy. Dále zkuste otáčet všemi klíčkami posuvu a zkontrolujte, zda se otáčí lehce a posuvy se pohybují hladce a stejnoměrně.

Upevněte plastová držadla kola ručního podélného posuvu a posuvu koníku, zajistěte je maticemi a zkontrolujte, zda se držadla volně protáčí na svých osách, avšak bez nadměrné vůle.

Seřízení saní podélného posuvu, příčného posuvu a křížového posuvu je provedeno v továrně tak, aby bylo dosaženo hladkého pohybu v obou směrech. Pokud by však při přepravě došlo ke změně nastavení, což by se projevovalo zadržáváním posuvu, proveďte seřízení dle kapitoly "Seřízení stroje".

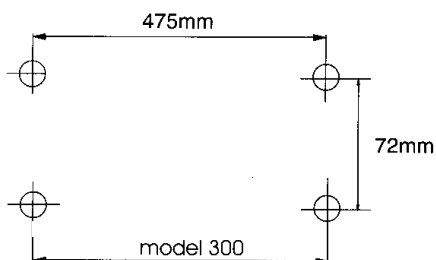
Všechny klíče, které jsou nutné pro seřízení stroje, jsou dodány spolu se strojem, stejně jako klíčka 3-čelistového sklíčidla a náhradní pojistka. Držák pojistky se nachází na hlavním ovládacím panelu.

Čtyři gumové patky jsou připevněny ke spodní straně lože pomocí čtyř šroubů M6 s kuželovou hlavou. Tyto šrouby jsou rovněž použity pro upevnění zásobníku třísek. Doporučujeme však v zájmu dosažení vyšší stability soustruhu připevnit jej k pevnému podkladu, jak je uvedeno v kapitole "Upevnění soustruhu".

Tři vnější čelisti pro 3-čelistové sklíčidlo rozšiřují možnosti sklíčidla a dále jsou popsány v kapitole "Příslušenství".

Rozteče děr pro ustavení stroje

V případě, že nechcete soustruh instalovat stabilně, je možné jej upevnit na překližkovou desku tloušťky 20 mm o minimálních rozměrech 800 x 300 mm (upevňovací otvory umístěné ve středu desky). Při práci se deska se soustruhem upevní ke stolu pomocí truhlářských svěrek.



10 Pohon mini soustruhu

Vřeteník

Motor soustruhu přímo pohání vřeteno přes ozubený řemen. Otáčky vřetene jsou proměnlivé a je možné je regulovat ovládacím knoflíkem nastavení otáček (23), který se nachází na hlavním ovládacím panelu.

Vřeteno má vnitřní kužel Morse č. 3, do kterého je možné zasadit hrot.

Tříčelistové samostředící sklíčidlo (4) je upevněno na přírubě vřetene (2). Sklíčidlo lze odmontovat pouhým odšroubování tří upevňovacích matek na zadní straně příruby. Poté je možné sklíčidlo stáhnout spolu se třemi závrtnými šrouby.

Spolu se strojem se dodávají tři vnější čelisti, které rozšiřují možnosti využití sklíčidla. Jejich použití a metoda montáže jsou popsány v kapitole Příslušenství.

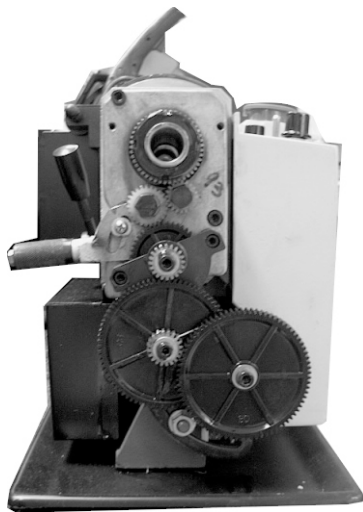
Vřeteno má v přírubě vyvrtaných 6 otvorů, do kterých je možné upevnit celou řadu přípravků, jako např. čelní desku, 4-čelistové sklíčidlo, atd. (viz Příslušenství).

Skříň převodů

Skříň převodů je chráněna krytem (1), který se demontuje po odšroubování dvou zajišťovacích šroubů.

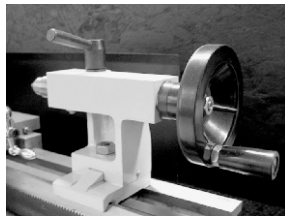
Převody, zobrazené na obrázku, přenášejí pohon na vodící šroub. Vodící šroub funguje jako šnek; při zařazení páky automatického posuvu (16), která přivádí do záběru matici s pohybovým šroubem, se posuv přenáší na podélné sáně a dále na řezný nástroj. Tím je rovněž zajištěn nucený posuv pro řezání závitů i pro obecné soustružnické práce. Otáčky vodícího šroubu a tím i posuv řezného nástroje, je určena konfigurací převodů. Detailní informace jsou uvedeny v kapitole Řezání závitů.

Pohon vodícího šroubu je možné odpojit pomocí páky (19). Stejnou pákou se přepíná pohyb šroubu vpřed nebo vzad. Detailní informace jsou uvedeny v kapitole Řezání závitů.



Koník

Koníkem lze posunovat po loži a zajistit jej v libovolné poloze pomocí jediné matice (12) na jeho základně. Vřeteno koníku má vnitřní kužel Morse č. 2, do kterého se upevňuje hrot, který je součástí dodávky. K soustruhu je dále možné dokoupit rotační hrot a vrtací sklíčidlo (viz Příslušenství).



Saně podélného posuvu

Saně podélného posuvu nesou příčný posuv, na kterém je namontován křížový posuv s nožovou hlavou (7). Toto uspořádání dovoluje provádět náročné a jemné operace. Při zařazení páky automatického posuvu (16) namontované na suportové skříní jsou saně podélného posuvu poháněny pomocí vodícího šroubu, přes matici posuvu.

Nožová hlava

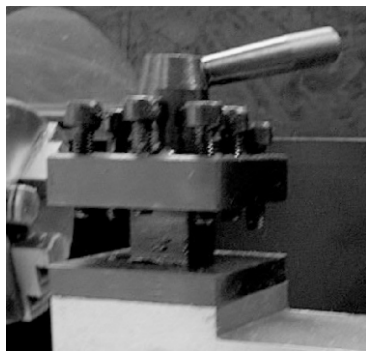
Poloha nástroje je dána otáčením kličky příčného posuvu, který zajišťuje pohyb napříč k soustruhu a polohou sání podélného posuvu, které zajišťují podélný pohyb. Dále je možné použít křížový posuv, který umožňuje pohyb v malých rozmezech v pravém úhlu nebo v nastaveném úhlu k příčnému posuvu, čímž je možné řezat krátké kužele nebo úkosy. Detailní popis těchto operací je uveden v kapitole "Soustružení úkosů".

Příčný posuv a křížový posuv jsou vybaveny stupnicí, která umožňuje pohyb nástroje o přesně určenou délku (1 dílek stupnice představuje 0,025 mm). Tato stupnice se otáčí spolu s kličkou posuvu. Stupnici na příčném posuvu je rovněž možné při otáčení kličkou přidržet v pevné poloze, což dovoluje nastavení nuly. Přesný postup je uveden v kapitole "Práce se strojem".

Nožová hlava nese 8 šroubů IMBUS, které se používají pro upevnění řezného nástroje do libovolné požadované polohy. Do hlavy je možné upnout až čtyři nástroje současně, což usnadňuje a zrychluje práci. Na obrázku č. 3 jsou zobrazeny dva upnuté nástroje.

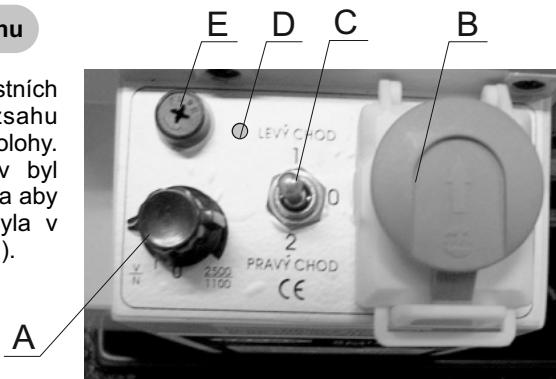
Nožovou hlavou se otáčí po povolení páky (A), čímž se hlava lehce nazdvihne a lze jí snadno otočit.

Před dalším soustružením nožovou hlavu (a tím i nástroj) vždy zajistěte pevným dotazením páky.



Postup při spuštění soustruhu

Při dodržení všech bezpečnostních opatření nastavte páku rozsahu otáček (18) do požadované polohy. Zkontrolujte, aby příčný posuv byl dostatečně vzdálen od sklíčidla a aby páka automatického posuvu byla v neutrální poloze (směrem vzhůru).



Uvolněte tlačítko nouzového zastavení tak, že červené tlačítko (B) lehce stlačíte a zatlačíte jej směrem k vřeteníku (viz šipka na tlačítku).

Přepínač levý pravý chod (C)(vpřed/vypnuto/vzad) na hlavním ovládacím panelu přepněte do požadované polohy.

Stroj zapnete tím, že lehce otočíte ovládacím knoflíkem (A) nastavení otáček směrem vpravo. Otáčky se budou progresivně měnit podle polohy knoflíku (A).



Upozornění! Pokud svítí žlutá kontrolka D, znamená to že stroj není připraven k práci a je zapotřebí uvést ovladače do požadované polohy pro bezproblémové spuštění. Tlačítka (A a C) musí být umístěny v polohách 0 a kryt sklíčidla musí být zavřený tak, aby spínal bezpečnostní koncový vypínač. Pokud jsou dodrženy tyto postupy, kontrolka zhasne do tří sekund a stroj je připraven k dalšímu použití.

Při prvním spuštění nechte soustruh běžet po dobu asi 5 minut; během této doby postupně zvyšujte otáčky až na maximum. Na nejvyšší otáčky nechte soustruh běžet alespoň 2 minuty. Potom jej zastavte a odpojte ze zásuvky. Zkontrolujte, zda všechny díly jsou stále bezpečně upevněny a že pracují lehce a správně. Rovněž zkontrolujte upevnění soustruhu.

V případě, že je třeba provést nějaké nastavení, postupujte dle kapitoly "Seřízení soustruhu".



POZOR! Nikdy nepřepínejte rozsah otáček z vysokého ("V") na nízké ("N") za chodu stroje pákou volby rychlosti otáčení v zadní části stroje.



POZOR! Vždy vypínejte stroj přepínačem levý chod /0/ pravý chod dříve, než přistoupíte ke změně jeho nastavení nebo k seřizování, včetně regulace rozsahu otáček potenciometrem nebo změny rozsahu otáček pákou v zadní části stroje.

Automatický posuv

1. Dodržujte všechna výše uvedená bezpečnostních opatření. Zajistěte, aby obrobek mohl plně a bez překážek rotovat.
2. Nastavte rozsah otáček pákou (18) podle potřeby
3. Nastavte páku volby směru posuvu (19) do požadované polohy
4. Spusťte stroj (viz výše)
5. Pákou (16) sepněte automatický posuv

Práce se strojem

A. Jednoduché soustružení

Nastavení soustruhu pro určitý druh práce provádějte a plně zkontrolujte zásadně před jeho spuštěním (viz výše).

Následující odstavec je vodítkem pro nastavení soustruhu pro jednoduché soustružnické operace.

Svoji práci si vždy naplánujte. Mějte po ruce výkresy nebo plány, dále měřicí pomůcky, jako jsou mikrometry, posuvná měřidla, kalibry, atd.

Zvolte si řezný nástroj, kterým provedete požadovaný řez a namontujte je do nožové hlavy. Přitom ponechte co možná nejmenší přesah. Nástroj zajistěte třemi šrouby. (V ideálním případě má být přesah asi 10 mm, ale ne více než 15 mm - platí pro přímý nůž.)

Je důležité, aby špička nože byla v ose obrobku nebo velmi mírně pod ní. V žádném případě nesmí být špička nože nad osou obrobku.

Pokud je to nutné, použijte příložky pro podložení nože tak, aby byla zajištěna jeho správná výška. Pokud je špička nože nad osou, je jediným řešením použít jiný nůž nebo zbrousit špičku.

Správná výška špičky nože se zkontroluje tak, že se nůž umístí tak, aby se jeho špička téměř dotýkala špičky hrotu koníku - špičky by se měly dotýkat. Pokud tomu tak není, nastavte výšku nože, jak je výše popsáno.

Po upevnění nože upevněte obrobek, a to buď do sklíčidla nebo na čelní desku. Pokud je to nutné, použijte pro opření hrot koníku (v případě, že obrobek nelze pevně upnout sklíčidlem nebo v případě obrobku o velké délce a malém průměru). Dále je možné použít lunety - ty jsou podrobněji popsány v kapitole Příslušenství. Pokud se koník nebude používat, je možné jej zcela demontovat po odšroubování upevňovací matice.

Pomocí rysky nebo podobného prostředku si označte povrch obrobku v bodě, kde má řez skončit, tj. osazení. Sáně podélného posuvu přesuňte tak, že špička nože je přesně proti značce. Přesuňte příčný posuv tak, aby se špička nástroje dotýkala obrobku..

Při provádění těchto operací otáčejte sklíčidlo rukou, aby se zjistilo, zda se obrobek volně otáčí bez jakýchkoli překážek, tj., zda je mezi sáněmi, příčným posuvem, nožovou hlavou, nožem a sklíčidlem dostatečný prostor.

Může se stát, že pro zajištění dostatečného prostoru bude nutné přenastavit polohu křížového posuvu nebo znovu upnout obrobek do sklíčidla.

Po nastavení odtáhněte řezný nástroj a sáně přesuňte směrem od vřeteníku. Nůž přesuňte směrem k obrobku podél povrchu, který se má obrábět a otáčejte přitom obrobkem rukou za sklíčidlo. Dále pomalu nůž přibližujte, až se právě dotkne obrobku. Označte si tuto polohu vynulováním stupnice na příčném posuvu (tzn. otočte pohyblivou stupnici tak, aby nulové značky souhlasily).

Po vynulování stupnice odtáhněte nůž od obrobku o jednu úplnou otáčku a přesuňte sáně podélného posuvu tak, aby nůž byl blízko k pravému konci obráběného povrchu. Příčný posuv opět přibližte o jednu otáčku, až nulové značky opět souhlasí.

Důležité: Když přejíždíte přes nulové značky, odjeďte zpět alespoň o polovinu otáčky a potom pomalu vraťte nulové značky k sobě. Kdykoli používáte stupnici jako indikátor pro přiblížení příčného nebo křížového posuvu, vždy dodržujte tento postup. Důvodem je vymezení vůlí převodů, posuvů, atd.

Dále otáčejte klíčkou o hodnotu, která je rovna požadované hloubce záběru.

Pozn.: Doporučujeme při hrubování nepřekračovat hloubku záběru 0,25 mm.

Nastavení je nyní dokončené a je možné začít soustružení. Dříve však zkontrolujte polohu:

- a) Páka automatického posuvu. Pro manuální posuv musí být v poloze vzhůru.
- b) Páka ovládání vodícího šroubu. Pokud není požadován automatický posuv, musí být nastavena na neutrální.
- c) Páka řepínání rozsahu otáček vřetene - musí být nastaven na požadovaný rozsah.

Spustěte soustruh, jak je popsáno v kapitole "Spouštění soustruhu" a pomalu, pomocí klíčky ručního posuvu, posunujte nůž do řezu. Pokračujte, dokud se nedostanete ke značce, kterou jste si na obrobku udělali dříve. Potom nůž odtáhněte o jednu nebo dvě otáčky příčného posuvu. Přesuňte sáně podélného posuvu zpět na začátek, poté nůž přesuňte zpět o stejný počet otáček, plus o požadovanou hloubku řezu a celý proces opakujte.

Pozn.: Tento postup platí pro všeobecné hrubování. Pro jiný typ práce - dokončování, zapichování atd. si prostudujte vhodnou příručku.

B. Jednoduché soustružení s nuceným posuvem

Při jednoduchém soustružení s nuceným posuvem se používá stejné základní nastavení jak je popsáno v předchozí kapitole. Páka vodícího šroubu (19) se nastaví do polohy "vpřed" ("pravý chod") a pákou automatického posuvu se ovládá pojezd sání podélného posuvu.

Jak již bylo popsáno v předchozích kapitolách, otáčky vodícího šroubu a tím i rychlost posuvu nástroje jsou závislé na konfiguraci převodových kol ve skříní převodů.

Rychlost posuvu pro normální soustružení je podstatně nižší než pro řezání závitů. Soustruh je dodáván s převodovými koly pro normální soustružení, avšak pokud změníte převody pro řezání závitů, nezapomeňte je znovu změnit pro normální

Konfigurace převodových kol je uvedena v tabulce v další části tohoto návodu, kde je rovněž vysvětlen způsob výměny převodových kol.

1. Dodržujte všechna výše uvedená bezpečnostní pravidla. Nastavte řezný nástroj k pravému okraji obrobku. Požadovanou hloubku řezu nastavte na příčném posuvu.
2. Páku vodícího šroubu nastavte do polohy "vpřed" ("pravýchod"). Přepínač Vpřed/vypnuto/vzad na hlavním panelu nastavte na "Vpřed" ("parvýchod"). Spustíte soustruh.
3. Pravou rukou otáčejte knoflíkem, dokud nedosáhnete požadované otáčky vřetene. Páku automatického posuvu stlačíte dolů, až se matice dostane do pevného záběru s vodícím šroubem.
Důležité: Levou ruku si vždy nechte volnou, aby v případě potřeby bylo možné stisknout tlačítko nouzového zastavení stroje.
4. Pečlivě sledujte pohyb nástroje, který se blíží k značce na obráběném povrchu, která určuje konec obrábění. Jakmile na ní nástroj dojede, prudce vytáhněte páku automatického posuvu nahoru a ujistěte se, že se nástroj zastavil. Pokud je při soustružení osazení požadována větší přesnost, je nutné řez dokončit ručně.
Pozn.: Pokud je třeba osazení s perfektně ostrými hranami, je třeba použít patřičně nabroušený nástroj.
5. Odtáhněte nástroj o jednu nebo dvě úplné otáčky příčného posuvu. Poté přejedte sáněmi podélného posuvu tak, aby se nástroj přesunul opět na počátek své dráhy. Přisuňte nástroj do řezu o stejný počet otáček příčného posuvu, plus hloubka řezu, stlačte páku automatického posuvu směrem dolů a proveďte další řez.

C. Soustružení úkosů

Při soustružení úkosů se používá křížový posuv, který je namontován na příčném posuvu a pro normální soustružnické operace je nastaven do pravého úhlu. Pravý úhel je indikován nulovou značkou na stupnici, která se kryje se značkou na tělese příčného posuvu.

Pro soustružení úkosů se křížový posuv nastaví následujícím způsobem: Nejprve odjedte s posuvem, dokud se neodkryjí dva šrouby IMBUS (A).

Oba šrouby povolte tak, aby bylo možné křížovým posuvem natočit do požadovaného úhlu podle stupnice. Posuv v této poloze zajistíte opětovným dotažením šroubů.

Kužel nebo úkos se soustruží tak, že se vhodným způsobem nastaví příčný posuv a potom se ruční klíčkou křížového posuvu vede nůž do řezu.

D. Řezání závitů

Tato operace vyžaduje určitou úroveň zručnosti a přesnosti. Nedoporučujeme tuto operaci provádět, dokud nejste zcela obeznámeni se všemi funkcemi soustruhu.

Princip řezání závitů je stejný jako soustružení s nuceným posuvem - sáně podélného posuvu se nuceně pohybují směrem k vřeteníku; jediný rozdíl spočívá v tom, že rychlost posuvu je vyšší; to je dáno konfigurací převodových kol. Nůž se tudíž pohybuje ještě blíže k rotujícímu sklíčidlu. Proto je nutné věnovat velikou péči a pozornost tomu, aby nůž nenajel do sklíčidla, protože to by mělo za následek katastrofální poškození soustruhu.

Soustruh je dodáván s vodícím šroubem, který je vhodný pro řezání palcových závitů v rozsahu od 12 do 52 závitů na palec nebo metrických závitů se stoupáním v rozsahu od 0,4 do 2,0 mm. Je důležité myslet na to, že typ závitu, jaký budete řezat (tj. UNF, BA, BSP, BSW, atd.) je zcela závislý na řezném profilu nástroje a že profil závitu je pro každý typ závitu rozdílný.

Detailní informace o technikách řezání závitů, řezných nástrojích najdete ve vhodné příručce nebo je lze získat od kvalifikovaného soustružníka.

Všeobecný postup řezání závitů je následující:

1. Snažte se zajistit si maximální možnou vzdálenost konce plánovaného závitu od sklíčidla. Pokud je to možné, vysoustružte zápich, který má menší průměr, než je kořenový průměr závitu. Při řezání dlouhých závitů může být nutné použít lunety (viz kapitola Příslušenství).
2. Nainstalujte příslušnou sadu převodových kol podle požadovaného závitu. Správným způsobem namontujte řezný nástroj. Nastavte požadovanou hloubku řezu a najedzte s nástrojem na začátek řezu.
3. Za dodržení všech výše uvedených bezpečnostních opatření spusťte soustruh, přičemž páka automatického posuvu je v neutrální poloze (nahoru).
4. Prudce zařaďte automatický posuv a otočte přepínačem (C) "pravý chod /0/ levý chod" do polohy pravý chod.
Když se nástroj přibližuje ke konci řezaného závitu, otočte přepínačem do polohy "Vypnuto" ("OFF"). Nerozpojujte páku automatického posuvu.
5. Klíčkovou příčnou posuvu odjedzte nožem od obrobku. Přitom si zaznamenejte přesnou polohu rysky a počet otáček klíčky.
Přepínač (C) přepněte do polohy "Vzad" ("levý chod"); sáně podélného posuvu přejedou zpět do počáteční polohy. Poté přepněte přepínač do polohy "0".
Pomocí příčného posuvu najedzte s nožem do záběru o přesný počet otáček plus o požadovanou hloubku řezu.
6. Opakujte kroky 4, 5, dokud není závit hotový.

Výměna převodových kol pro řezání závitů

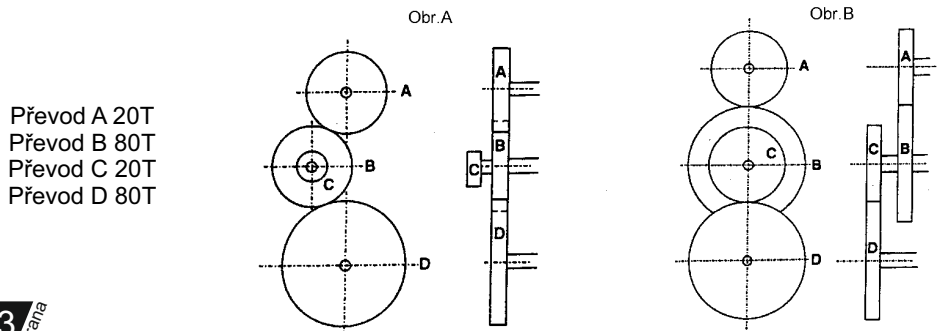
Vodící šroub je poháněn přes sadu převodových kol od ozubeného kola vřetene. Převodový poměr proto určíte počet otáček vodícího šroubu ve vztahu na otáčky vřetene. Tzn. že jedna otáčka vřetene způsobí otočení vodícího šroubu o hodnotu určenou převodovým poměrem.

Nastavením převodových kol na určitý převodový poměr lze proto vytvářet závity o známém rozměru; u imperiálních závitů se tento rozměr udává v počtu závitů na palec ("threads per inch" ... TPI), u metrických závitů se udává hodnotou rozteče (v mm).

Jak již bylo uvedeno, výsledný závit bude zcela závislý na profilu řezného nástroje. Detailní informace o řezných nástrojích, řezných rychlostech a práci s různými druhy materiálů přesahují rozsah tohoto návodu, proto doporučujeme získat tyto informace z vhodné odborné příručky nebo od kvalifikovaného soustružníka.

Níže uvedené schéma ukazuje rozměry závitů, které je možné řezat s příslušnou konfigurací převodových kol dle odpovídajícího sloupce.

Pozn.: Soustruh se z továrny dodává nastaven pro normální soustružnické operace s nuceným posuvem, při kterém je konfigurace převodových kol následující:



Tabulka pro řezání imperiálních závitů				
Počet závitů na palec	Převod			
	A	B	C	D
12	40			30
13	40	65	60	30
14	40			35
16	40			40
18	40			45
19	40	50	60	57
20	40			50
22	40			55
24	40			60
26	40			65
28	20			35
32	20			40
36	20	50	50	45
38	20			57
40	20			50
44	20			55
48	20			60

Tabulka pro řezání metrických závitů				
Rozteč (mm)	Převod			
	A	B	C	D
0,4	20	50	40	60
0,5	20	50		60
0,6	40	50	30	60
0,7	40	50	35	60
0,8	40	50	40	60
1,0	20	60		30
1,25	50	40		60
1,5	40	60		40
1,75	35	60		30
2,0	40	60		30

Příklady:

- Viz obr. A
Pro řezání rozteče 12 závitů na palec (TPI) použijte kolo 40T v poloze A, kolo 30T v poloze D a jakékoli vhodné kolo v poloze B, kterým se propojí A a D.
- Viz obr. B
Pro řezání rozteče 13 závitů na palec (TPI) použijte kolo 40T v poloze A,
kolo 65T v poloze B
kolo 60T v poloze C
kolo 30T v poloze D

Příklady:

- Viz obr. A
Pro řezání rozteče 0,5 mm/T použijte kolo
20T v poloze A
50T v poloze B
60T v poloze D
a jakékoli vhodné kolo v poloze C.
- Viz obr. B
Pro řezání rozteče 0,4 mm/T použijte kolo
20T v poloze A
50T v poloze B
40T v poloze C

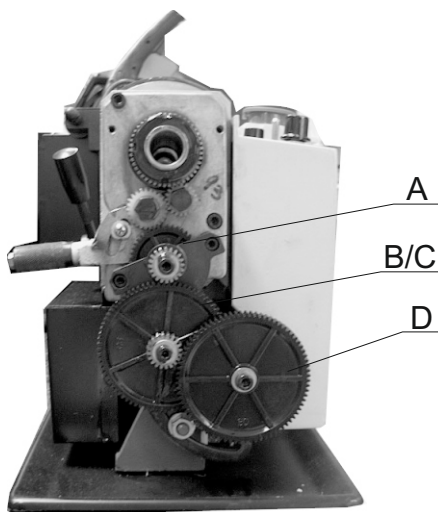
Před výměnou převodových kol soustruh vypněte a odpojte ze zásuvky.

Demontujte kryt převodů, který je zajištěn dvěma šrouby IMBUS.

Převodové kolo A je hnací, kolo D je hnané. V sestavě jednoduchého převodu (viz obr. A) funguje kolo B jako předloha a tudíž nezáleží na jeho velikosti - je možné použít jakékoli vhodné kolo, které propojí kolo A a kolo D. Vhodnost kola je určena volným místem v sestavě převodu.

Poloha hřídelů, které nesou kola A a D je pevná; všechna nastavení se proto provádějí na hřídeli, která nese kolo B a C, a to pomocí seřizovacího mechanismu "A".

1. Odšroubujte šrouby IMBUS, které zajišťují kola A a D, následně šrouby zajišťující kola B a C.
2. Aby bylo možné kola B a C dostat ze záběru a snadněji demontovat, povolte rovněž matici, která zajišťuje hřídel nesoucí kola B a C a matici zajišťující seřizovací mechanismus "A".
3. Demontujte kola; přitom uschovejte klínky na všech hřídelích. Namontujte kola určená pro řezání požadovaného závitu. Kola nasadte bez ohledu na obvodovou polohu. Počet zubů je na každém kole vyznačen. Namontujte zajišťovací šrouby, přičemž ploché podložky musí být umístěny na náboji každého kola.
Pozn.: Montujete-li složený převod (viz Obr. B), musí být montován rovněž vymešovací mezikus s klínkem na hřídel nesoucí kolo D, a to za kolo, tak, aby vyrovnal vzdálenost kola D a kola C.
4. Přesuňte hřídel, která nese kola B a C spolu se seřizovacím mechanismem "A" tak, aby se kola dostala do záběru. Poté dotáhněte zajišťovací matici. Tato operace se někdy může provádět i nadvrát, ale vždy je nutné zajistit minimální možnou vůli převodových kol, aniž by ovšem byly příliš dotažené. Vůli nejlépe odzkoušíte otáčením vřetene rukou. Namontujte kryt převodů a zajištěte jej dvěma šrouby IMBUS.



11 Údržba mini soustruhu

Pro spolehlivý provoz soustruhu je důležité, aby byla zajištěna řádná údržba.

Před započatím práce:

Před započatím práce soustruh vždy zkontrolujte. Všechna poškození a funkční závady musí být odstraněny. Poškození obrobených povrchů lze opravit brusným kamenem. Odzkoušejte, zda se všechny díly pohybují snadno a rovnoměrně.

Vstříkněte několik kapek oleje do kanálků obou ložisek vodícího šroubu (obě koncové konzoly) a to jednou až dvakrát denně (při trvalém provozu). Při olejení levého ložiska je nutné demontovat kryt převodů.

Několik kapek oleje vstříkněte rovněž do kanálku křížového posuvu, který se nachází na jeho horním povrchu, mezi oběma šrouby IMBUS.

Po ukončení práce:

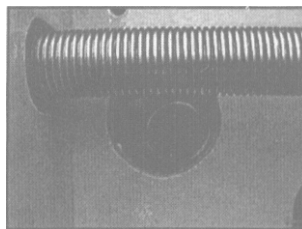
Stroj očistěte od třísek a pečlivě očistěte všechny povrchy. Byla-li použita chladicí kapalina, proveďte její úplné vypuštění ze zásobníku.

Všechny díly stroje musí být suché a všechny obrobené povrchy musí být lehce naolejovány.

Demontujte řezné nástroje a uložte je na bezpečné místo.

Uhlíky motoru:

Uhlíky motoru je možné vyměnit po odšroubování čepiček, které jsou vidět na přední a zadní straně stroje, pod vřeteníkem (viz obr).



Seřízení stroje

Čas od času může být pro udržení optimální provozuschopnosti nezbytné provést seřízení různých součástí soustruhu. Na soustruhu se provádějí tyto seřizovací práce:

A. Seřízení příčného posuvu

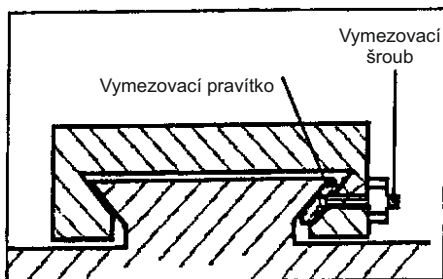
Příčný posuv je namontován na rybině (viz Obr. 12). Mezi šikmými povrchy na jedné straně rybiny je seřizovací příložka, kterou je možné dotahovat proti druhé straně rybiny. Příložka se seřizuje pomocí tří seřizovacích šroubů.

Seřizovací šrouby se nacházejí na pravé straně posuvu, přímo pod rukojetí křížového posuvu.

Seřizování se provádí vždy po čase, kdy se vlivem opotřebení začne projevovat vůle v posuvu. Seřizovací příložka umožňuje vymezit vůli, čímž se zajistí hladký a rovnoměrný chod posuvu.

Postupujte následujícím způsobem:

1. Povolte všechny zajišťovací matice na seřizovacích šroubech. Seřizovací šrouby stejnoměrně (stejným dotahovacím momentem) dotáhněte proti rybině. Šrouby by měly pevně držet posuv na místě; to odzkoušejte kličkou posuvu, neotáčejte jí však násilím.



2. Vyšroubujte každý seřizovací šroub pouze o 1/4 otáčky, poté dotáhněte zajišťovací matice.

3. Znovu odzkoušejte otáčet kličkou. Pohyb posuvu by měl být lehký a stejnoměrný po celé délce.

4. Pokud je pohyb příliš volný, dotáhněte všechny seřizovací šrouby o 1/8 otáčky. Znovuodzkoušejte. Naopak, jde-li pohyb příliš ztěžka, vyšroubujte šrouby o 1/8 otáčky. Takto postupujte, dokud není dosaženo správného nastavení.

5. Dotáhněte všechny zajišťovací matice; přitom dávejte pozor, abyste nepohnuli seřizovacími šrouby.

6. Po ukončení seřízení posuv zcela stáhněte a naolejujte oba kluzné povrchy a vodící šroub. Poté posuv přesuňte na své obvyklé místo.

B. Klička příčného posuvu

Klička příčného posuvu by se měla pohybovat volně, stupnice se musí pohybovat spolu s kličkou. Pokud se začne projevovat nějaké zadržávání, jedná se pravděpodobně o třisku, která se dostala mezi kluzné povrchy. Demontujte zajišťovací šroub IMBUS, který drží rukojeť kličky. Demontujte rukojeť. a stáhněte kroužek se stupnicí. Velmi pečlivě demontujte malou pružinovou destičku, která sedí v drážce pod kroužkem.

Celou sestavu vyčistěte a namontujte v obráceném pořadí. Pružinovou destičku je nutné přidržet na místě malým šroubovákem (nebo podobným nástrojem) a zatlačit ji tak, aby bylo možné kroužek správně nasadit na hřídel.

C. Seřízení křížového posuvu

Křížový posuv pracuje stejně jako příčný posuv. Seřizovací šrouby se nacházejí na levé straně posuvu, tj. směrem k přední straně soustruhu.

Pozn.:

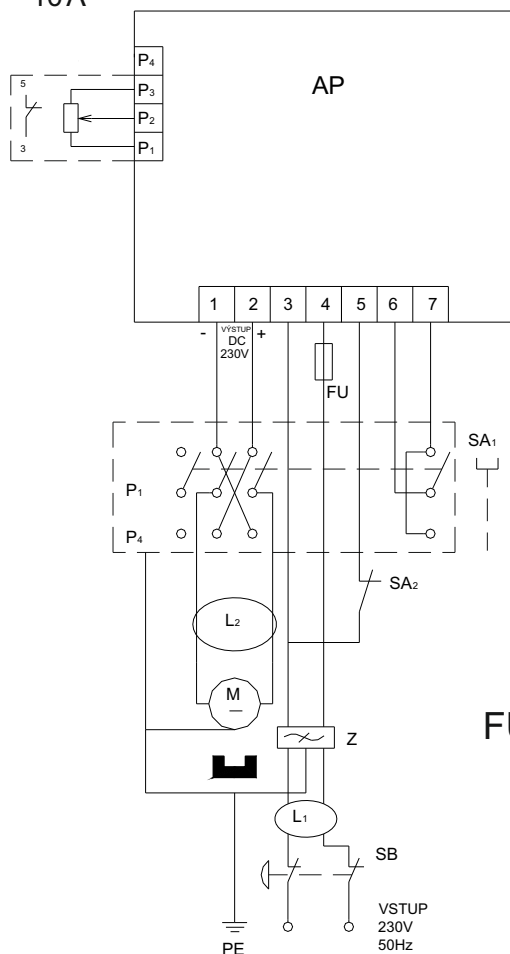
Seřízení příčného a křížového posuvu je velmi důležité, nesmí se u nich projevovat žádná vůle v jejich chodu. Chybné seřízení bude mít vážné důsledky na kvalitu Vaší práce, protože jakákoli vůle se přenáší na špičku nástroje. Pro přesnou práci je nutné, aby se nástroj pohyboval co nejpřesněji.

12 Elektrický systém a jeho ovládání

Elektrický systém je zapojen dle uvedeného schématu

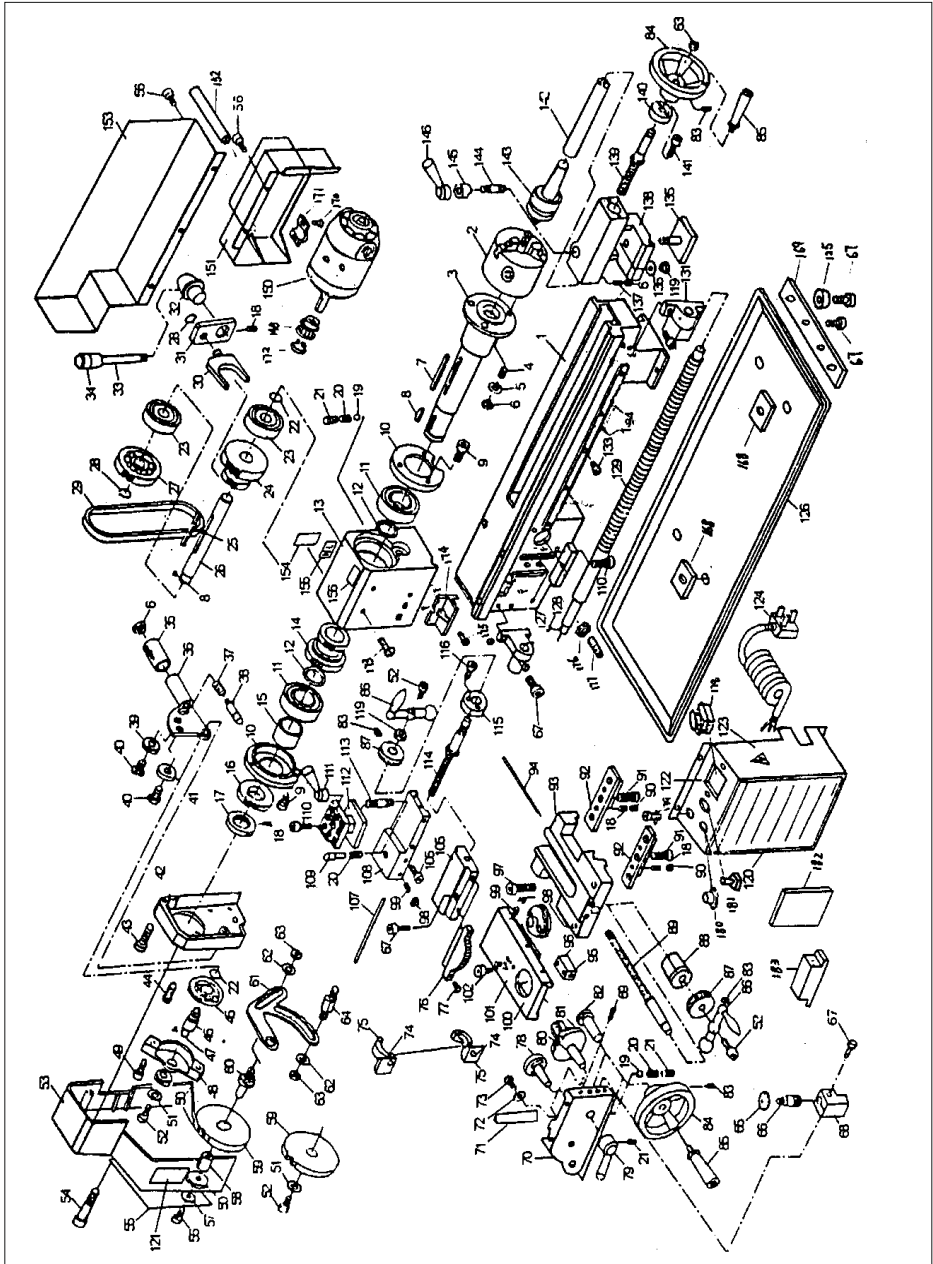
Napětí 1/N/PE AC 230 V 50 Hz

Jištění 10 A



FU - 2A L 250V

13 Rozkreslení stroje



Seznam náhradních dílů

1.	Tělo lože	53.	Kryt
2.	Skličidlo	54.	Šroub M5x45
3.	Vřeteno	55.	Tabulka řezání závitů
4.	Šroub M6x25	56.	Šroub M5x8
6.	Maticе M6	57.	Podložka M4
7.	Klínek M5x40	58.	Pouzdro s klínkem
8.	Klínek M4x8	59.	Převodové kolo 80T
9.	Šroub M5x12	60.	Hřídel
10.	Kryt	61.	Opěrná deska
12.	Kuličkové ložisko	62.	Podložka M8
13.	Skříň vřeteníku	63.	Maticе M8
14.	Převodové kolo 21T/29T	64.	Hřídel
15.	Mezikus	65.	Ukazatel
16.	Čelní ozubené kolo 45T	66.	Hřídel 16T
17.	Maticе M17x1,5	67.	Šroub M5x16
18.	Seřizovací šroub M5x8	68.	Tělo ukazatele pro řezání závitů
19.	Ocelová kulička prům. 5mm	69.	Seřizovací šroub M4x10
20.	Tlačná pružina	70.	Suportová skříň
21.	Seřizovací šroub M6x6	71.	Příložka
22.	Pojistný kroužek M12	72.	Podložka
23.	Kuličkové ložisko 6201ZZ	73.	Šroub M4x8
24.	Převodové kolo 12T/20T	74.	Hřídel
25.	Paralelní klínek M4x45	75.	Držák pūlené matice
26.	Hřídel převodového kola	76.	Uhlový blok
27.	Řemenice	77.	Šroub M4x10
28.	Pojistný kroužek M10	78.	Vačka
29.	Ozubený řemen Lx136	79.	Rukojeť
30.	Sklopná vidlička	80.	Hřídel
31.	Posuvné rameno	81.	Kolo posuvu 11T/54T
32.	Posuvný knoflík	82.	Kolo posuvu 24T
33.	Posuvná páka	83.	Šroub M6x10
34.	Posuvná rukojeť	84.	Kolo
35.	Rukojeť	85.	Knoflík
36.	Upevnění rukojeti	86.	Rukojeť
37.	Pružina	87.	Ukazatel
38.	Ukazatel	88.	Konzola
39.	Pastorek 25T	89.	Vodící šroub
40.	Šroub suportu	90.	Maticе M5
41.	Pastorek 20T	91.	Šroub M6x12
42.	Pevný kryt	92.	Kluzná deska
43.	Šroub M6x20	93.	Saně
44.	Šroub M5x8	94.	Příložka
45.	Převodové kolo 45T	95.	Vodící matice imperiální/metrická
46.	Hřídel	96.	Naklápěcí kotouč
47.	Paralelní klínek 3x8	97.	Šroub M8x20
48.	Držák	98.	Maticе M4
49.	Šroub M5x18	99.	Šroub M4x16
50.	Převodové kolo 20T	100.	Příčný posuv
51.	Podložka M6	101.	Šroub M5x10
52.	Šroub M6x8		

- | | |
|---|-------------------------------------|
| 105. Opěrka křížového posuvu (B) | 157. Převodové kolo 30T |
| 106. Šroub M4x14 | 158. Převodové kolo 35T |
| 107. Příložka | 159. Převodové kolo 40T |
| 108. Opěrka křížového posuvu (A) | 160. Převodové kolo 45T |
| 109. Polohovací čep | 161. Převodové kolo 50T |
| 110. Šroub M6x25 | 162. Převodové kolo 55T |
| 111. Upínací páka | 163. Převodové kolo 57T |
| 112. Nožová hlava | 164. Převodové kolo 60T |
| 113. Závrtný šroub M10x65 | 165. Převodové kolo 65T |
| 114. Šroub příčného posuvu | 166. Sada vnějších čelistí |
| 115. Konzola | 167. Klička 3-čelistového sklíčidla |
| 116. Šroub M4x12 | 168. Gumová podložka |
| 119. Matice M18 | 169. Výztuha |
| 120. Typový štítek | 170. Šroub M3x5 |
| 121. Štítek s tabulkou | 171. Blok svěrky |
| 122. Štítek spínače | 172. Kontrolní kroužek prům. 9 |
| 123. Ovládací skříňka | 173. Šroub M5x10 |
| 124. Síťový kabel | 174. Ochrana |
| 125. Gumové patky | 175. Šroub M5x10 |
| 126. Zásobník na třísky | 176. Matice M6 |
| 127. Konzola | 177. Šroub M6x25 |
| 128. Klínek M3x16 | 178. Nouzový vypínač |
| 129. Vodicí šroub imperiální / metrický | 179. Pojistka |
| 131. Konzola | 180. Knoflík ovládání otáček |
| 132. Plastová zátka | 181. Spínač vpřed / vypnuto / vzad |
| 133. Šroub M3x10 | 182. Deska |
| 134. Hřeben | 183. Elektrický filtr |
| 135. Upínací deska | |
| 136. Podložka M10 | |
| 137. Šroub M5x16 | |
| 138. Odlitek koníku | |
| 139. Šroub koníku | |
| 140. Konzola | |
| 141. Šroub M4x10 | |
| 142. Duté vřetenno koníku | |
| 143. Hrot | |
| 144. Závrtný šroub M8x40 | |
| 145. Svorka | |
| 146. Klička | |
| 148. Řemenice | |
| 150. Motor | |
| 151. Kryt | |
| 152. Gumová trubka | |
| 153. Zadní kryt | |
| 154. Štítek F/N/R | |
| 155. Štítek rozsahu otáček | |
| 156. Horní varovný štítek | |

**Pozn.: Položky č. 157 až 167 nejsou
vyobrazeny.**

14 Seznam součástí

Seznam součástí je uveden na výkresu a v tabulce v kapitole 18-20 tohoto návodu. Na výkresu je stroj rozkreslen na jednotlivé díly, označení a názvy součástí jsou uvedeny v tabulce.

Při objednání náhradních dílů uvádějte tyto údaje.

- A) typovou značku stroje SM-300 E
- B) výrobní číslo stroje
- C) rok výroby a datum odeslání stroje
- D) číslo a název dílu podle kapitoly 13 tohoto návodu
- E) počet kusů

Náhradní díly zajišťuje po dohodě servisní firma distributora:

servis@satrade.cz

15 Příslušenství a doplňky

Základní příslušenství - jsou veškeré součásti a dílce, které jsou dodávány přímo na stroji nebo se strojem (je uvedeno v kapitole 1, Obsah balení).

Zvláštní příslušenství - je doplňující příslušenství, které lze dokoupit na příslušný stroj: podstavec, podélný posuv, frekvenční měnič a další položky, které jsou uvedeny v aktualizovaném nabídkovém katalogu. Tento katalog dostanete zdarma. Případná konzultace o použití zvláštního příslušenství je možná s našim servisním technikem.

16 Rozebírání a likvidace

Uplynutí doby životnosti stroje nebo v okamžiku, kdy by jeho oprava byla neekonomická, se provede celková demontáž stroje.

Při demontáži stroje je nutné dodržovat obecně platné bezpečnostní předpisy pro bezpečné provedení všech prací.

Po celkové demontáži stroje se jednotlivé části likvidují v souladu s požadavky zákona o odpadech č. 185/2001 Sb., ve znění pozdějších předpisů.

Kovové části se likvidují tak, že se roztrídí podle druhu kovů a nabídnou k odprodeji organizaci zabývající se sběrem druhotných surovin.

Části z plastických hmot a pryže, které nepodléhají přirozenému rozpadu, se roztrídí a nabídnou se k odprodeji organizaci zabývající se sběrem těchto druhotných surovin.

Části elektrických zařízení se odevzdají organizaci pověřené sběrem elektroodpadu.

POZOR!: S ohledem na ochranu životního prostředí je zakázáno likvidovat části z plastických hmot a pryže spalováním! (zákon o ochraně ovzduší č. 309/1991 Sb.)

17 Všeobecné bezpečnostní předpisy

1.1 Všeobecně

A. Tento stroj je opatřen různým bezpečnostním zařízením, a to jak na ochranu obsluhy, tak i na ochranu stroje. Přesto nemůže pokrýt všechny bezpečnostní aspekty, a proto obsluhující, dříve než začne na stroji pracovat, musí tuto kapitolu přečíst a porozumět jí. Dále obsluhující musí vzít v úvahu i další aspekty nebezpečí, která se vztahují na okolní podmínky a materiál.

B. V tomto návodu jsou zahrnuty 3 kategorie bezpečnostních pokynů.

Nebezpečí - Varování - Výstraha

Jejich význam je následný.

NEBEZPEČÍ

Přehlédnutí těchto instrukcí může způsobit ztrátu života.

VAROVÁNÍ

Přehlédnutí těchto instrukcí může zapříčinit vážné poranění nebo značné poškození stroje.

VÝSTRAHA (Výzva k opatrnosti)

Přehlédnutí těchto instrukcí může způsobit poškození stroje nebo drobná poranění.

C. Dbejte vždy bezpečnostních instrukcí uvedených na štítcích upevněných na stroji. Tyto štítky neodstraňujte ani nepoškozujte. V případě poškození nebo nečitelnosti štítku kontaktujte výrobní firmu.

D. Nepokoušejte se uvést stroj do provozu dokud jste si nepřečetli všechny návody dodané se strojem

(návod k obsluze, údržbě, seřizování, programování, atd.) a neporozuměli každé funkci a postupu.

1.2. Základní bezpečnostní položky

1) NEBEZPEČÍ

Hrozí na zařízení vysokého napětí, elektrickém ovládacím panelu, transformátorech, motorech a svorkovnicích, která jsou opatřena štítkem. Za žádných okolností se jich nedotýkejte.

- Přesvědčte se před připojením stroje do elektrické sítě, zda jsou všechny ochranné kryty namontovány. V případě nutnosti odstranit ochranný kryt, vypněte hlavní vypínač a uzamkněte jej.
- Nepřipojujte stroj na síť, jsou-li ochranné kryty odstraněny.

2) VAROVÁNÍ

- Zapamatujte si polohu (místo) nouzového vypínače, abyste jej mohli vždy použít.
- Abyste předešli nesprávné obsluze, seznamte se před spuštěním stroje s umístěním vypínačů.
- Dejte pozor, abyste se při chodu stroje náhodně nedotkli některých vypínačů.
- Za žádných okolností se nedotýkejte holými rukama nebo jiným předmětem rotujícího dílce nebo nástroje.
- Dejte pozor, aby sklíčidlo nezachytilo vaše prsty.
- Kdykoliv pracujete na stroji, buďte opatrný na třísky a na možnost uklouznutí na chladicí tekutině, oleji.
- Nezasahujte do konstrukce a zařízení stroje, pokud to není uvedeno v návodu k obsluze.
- V případě, že na stroji nebudete pracovat, vypněte stroj tlačítkem ovládacího panelu a odpojte přívod energie do stroje.
- Před čišťením stroje nebo jeho periferního zařízení vypněte a uzamkněte hlavní vypínač.
- Jestliže stroj používá více pracovníků, nepřikračujte k další práci, aniž byste dalšímu pracovníku oznámili, jak budete postupovat.
- Neupravujte stroj žádným způsobem, který by mohl ohrozit jeho bezpečnost.
- Pochybujete-li o správnosti postupu, kontaktujte odpovědného pracovníka.

3) VÝSTRAHA - VÝZVA K OPATRNOSTI

- Nezanedbejte provádění pravidelných inspekcí v souladu s návodem k obsluze.
- Zkontrolujte a ujistěte se, že se na stroji nevyskytuje nic rušivého ze strany uživatele.
- Je-li stroj zapojen do automatického cyklu, neotvírejte přístupové dveře ani ochranné kryty.
- Po skončení práce seřídte stroj tak, aby byl připraven pro další sérii operací.
- Dojde-li k poruše v dodávce proudu, vypněte okamžitě hlavní vypínač.
- Neměňte parametrické hodnoty, obsah hodnot nebo jiné elektrické seřizovací hodnoty, aniž byste k tomu měli dobrý důvod. V případě nutnosti změnit hodnotu nejprve překontrolujte, zda je to bezpečné a potom zaznamenejte původní hodnotu pro případ nutnosti ji opětovně nastavit.
- Nezamalujte, nezašpiňte, nepoškozujte, neupravujte ani neodstraňujte bezpečnostní štítky. V případě jejich nečitelnosti nebo ztráty zašlete naší společnosti číslo vadného štítku (číslo uvedené ve spodním pravém rohu štítku), která Vám zašle nový štítek, jenž umístíte na původní místo.

1.3. Oděv a osobní bezpečnost

1) VÝSTRAHA - VÝZVA K OPATRNOSTI

- Svažte si dlouhé vlasy nazad - mohly by být zachyceny a namotány hnacím mechanismem.
- Noste bezpečnostní vybavení (helmy, brýle, bezpečnostní obuv, apod.)

- V případě překážek nad hlavou - v pracovním prostoru, noste helmu.
- Noste vždy ochrannou masku při obrábění materiálu, ze kterého se uvolňuje prach.
- Noste vždy bezpečnostní obuv z ocelovými vložkami a s olejovzdornou podrážkou.
- Nenoste nikdy volný pracovní oděv.
- Knoflíky, háčky na rukávech pracovního oděvu mějte vždy zapnuté, abyste předešli nebezpečí namotání volných částí oděvu do hnacího mechanismu.
- V případě, že nosíte vázanku nebo podobné volné doplňky oděvu, dávejte pozor, aby se nenamotaly do hnacího mechanismu (aby nebyly zachyceny rotujícím mechanismem).
- Při nasazování a odebírání obrobků i nástrojů, jakož i při odstraňování třísek z pracovního prostoru používejte rukavice, abyste si ochránili ruce od poranění ostrými hranami a žhavými obrobenými komponenty.
- Na stroji nepracujte pod vlivem drog a alkoholu.
- Trpíte-li závratěmi, oslabením nebo mdlobami, na stroji nepracujte.

1.4. Bezpečnostní předpisy pro obsluhu

Neuvádějte stroj do provozu, dokud jste se neseznámili s obsahem návodu k obsluze.

1) VAROVÁNÍ

- Uzavřete všechny kryty ovládacích panelů a svorkovnic, abyste předešli poškozením způsobeným třískami a olejem.
- Překontrolujte, zda nejsou poškozeny elektrické kabely, aby únikem elektrického proudu nedošlo k úrazům (elektrický šok).
- Kontrolujte pravidelně, zda bezpečnostní kryty jsou správně namontovány a zda nejsou poškozeny. Poškozené kryty okamžitě opravte nebo nahraďte jinými.
- Stroj s odstraněným krytem nespouštějte.
- Nedotýkejte se chladicí kapaliny holými rukama - může způsobit podráždění. Pro obsluhu trpící alergií platí speciální opatření.
- Neupravujte trysku chladicí kapaliny za chodu stroje.
- Při odstraňování třísek z plátku nástroje používejte rukavice a kartáč - nikdy neprovádějte obnaženými rukama.
- Před výměnou nástroje zastavte všechny funkce stroje.
- Při upínání polotovarů do strojů nebo při vyjímání obrobených dílců ze strojů, které nemají automatickou výměnu obrobků, dbejte, aby nástroj byl co možná nejdále z pracovního prostoru a aby se neotáčel.
- Neotírejte obrobek nebo neodstraněné třísky rukama ani hadrem, dokud se nástroj otáčí. K tomuto účelu zastavte stroj a použijte kartáč.
- Za účelem prodloužení pojezdu osy neodstraňujte nebo jinak nezasahujte do bezpečnostních zařízení jako jsou drazy koncových spínačů nebo neprovádějte jejich vzájemné zablokování.
- Při manipulaci s díly, které jsou nad Vaší možnost, vyžádejte asistenci.
- Nepoužívejte zvedacího vozíku nebo jeřábu a neprovádějte práci vazače, pokud k tomu nemáte schválené oprávnění.
- Při používání zvedacího vozíku nebo jeřábu se předem přesvědčte, že v blízkosti těchto strojů se nevyskytují žádné překážky.
- Vždy používejte standardní ocelová lana a vázací prostředky, které odpovídají zatížení, které mají přenášet.

- Kontrolujte vázací prostředky, řetězy, zvedací zařízení a ostatní zvedací prostředky před použitím. Vadné části ihned opravte nebo nahraďte novými.
- Zajistěte preventivní opatření proti ohni kdykoliv pracujete s hořlavým materiálem nebo řezným olejem.
- Za prudké bouře na stroji nepracujte.

2) VÝSTRAHA - VÝZVA K OPATRNOSTI

- Před zahájením práce zkontrolujte, zda jsou řemeny správně napnuty.
- Překontrolujte upínací a další přípravky, abyste zjistili, zda jejich upínací šrouby nejsou uvolněny.
- S rukavicemi na ruku neobsluhujte vypínače na ovládacím panelu, mohlo by dojít k nesprávné volbě nebo k jinému omylu.
- Před uvedením stroje do provozu nechte zahřát vřeteno a všechny posuvné mechanismy.
- Zkontrolujte a ověřte, zda během obrábění nevzniká abnormální hluk.
- Zabraňte akumulaci třísek během silového obrábění. Třísky jsou velmi žhavé a mohou zapříčinit požár.
- Když je série operací skončena - vypněte vypínač řídicího systému, vypněte hlavní vypínač a pak vypněte i vypínač hlavního přívodu proudu.

1.5. Bezpečnostní předpisy pro upínání obrobků a nástrojů

1) VAROVÁNÍ

- Používejte vždy nástroj vhodný pro danou práci, který odpovídá specifikacím stroje.
- Otupené nástroje vyměňte co nejdříve, jelikož jsou často příčinou úrazů nebo poškození.
- Dříve než uvedete do pohybu vřeteno, zkontrolujte, zda jsou všechny části řádně zajištěny (upnuty).
- Při namontovaném příslušenství na vřeteno nepřekračujte dovolené otáčky.
- Jestliže použité příslušenství není zařízením doporučeným výrobcem, ověřte u výrobce bezpečnou použitelnou (doporučenou) rychlost.
- Dbejte, abyste se nezachytili prsty nebo rukou ve sklíčidle či v opěrkách.
- Pro zvedání těžkých sklíčidel, opěrek a obrobků používejte příslušné zvedací zařízení.

2) VÝSTRAHA - VÝZVA K OPATRNOSTI

- Přesvědčte se, že délka nástroje je taková, aby nástroj nezasahoval do upínacího přípravku jako je sklíčidlo nebo do jiných předmětů.
- Po namontování nástrojů a obrobku proveďte zkušební pracovní postup.
- Pro obrobení měkkých čelistí překontrolujte, zda dokonale obrobek upínají a že tlak sklíčidla je správný.
- I když držák nástroje může být namontován zleva nebo zprava, přesto překontrolujte jeho správnou polohu.
- Nepoužívejte měřicí zařízení nástroje (nebo jednotku měřicího zařízení délky) dříve, než se přesvědčíte, že ničemu nepřekáží.

