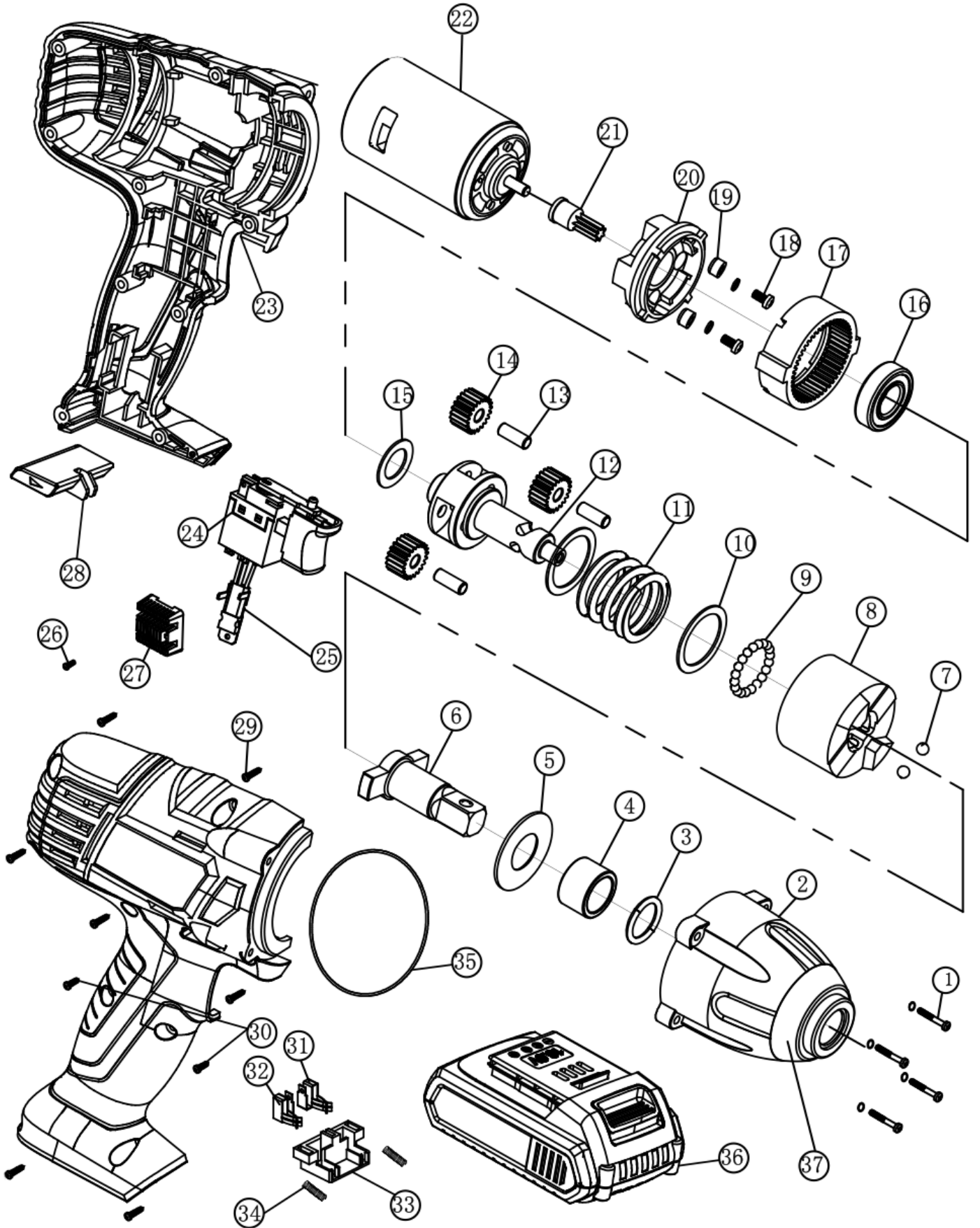


8890505



	description	popis	qty/ks	order No. / obj. číslo dílu	set order No. / obj. číslo sady
1	ST3 9 x 25	šroub	4		
2	aluminium armet	hliníková základna upínací hlavy	1		
3	type O sealing ring	těsnicí kroužek typu O	1		
4	shaft coat	pouzdro	1		
5	washer No. 1	podložka č. 1	1		
6	outer axis	vnější hřídel	1		
7	steel ball Ø 5,5	ocelová kulička ø 5,5	2		
8	impact block	úderník	1		
9	steel ball Ø 4	ocelová kulička ø 4	24		
10	washer No. 2	podložka č. 2	2		
11	torsion spring	torzní pružina	1		
12	inner axis	vnitřní hřídel	1		
13	pin	kolík	3		
14	planetary gear	planetové ozubené kola	3		
15	washer No.3	podložka č.3	1		
16	6002 - 2RS bearing	6002 - ložisko 2RS	1		
17	inner gear ring	vnitřní ozubený kroužek	1		
18	M 5x10	šroub	2		
19	rubber column	gumová podložka	2		
20	gear box	převodovka	1		
21	motor gear	pastorek	1		
22	motor	motor	1		
23	JD 5091 shell	plastový skelet	1		
24	JD 5061 switch	spínač	1		
25	thyristor	tyristor	1		
26	M 3x6	šroub	1		
27	cooling aluminum parts	chlazení tyristoru	1		
28	switch lever	přepínací páka spínače	1		
29	ST3 9 x19	šroub	7		
30	ST3 9x13	šroub	2		
31	electrode plate angle No.2	nožový kontakt baterie č.2	1		
32	electrode plate angle No.1	nožový kontakt baterie č.1	1		
33	electrode plate	kontaktní deska	1		
34	spring	pružina	2		
35	O-ring	O-kroužek	1		
36	AKU batery	AKU baterie	1		
37	head	sklíčidlová hlava	1		