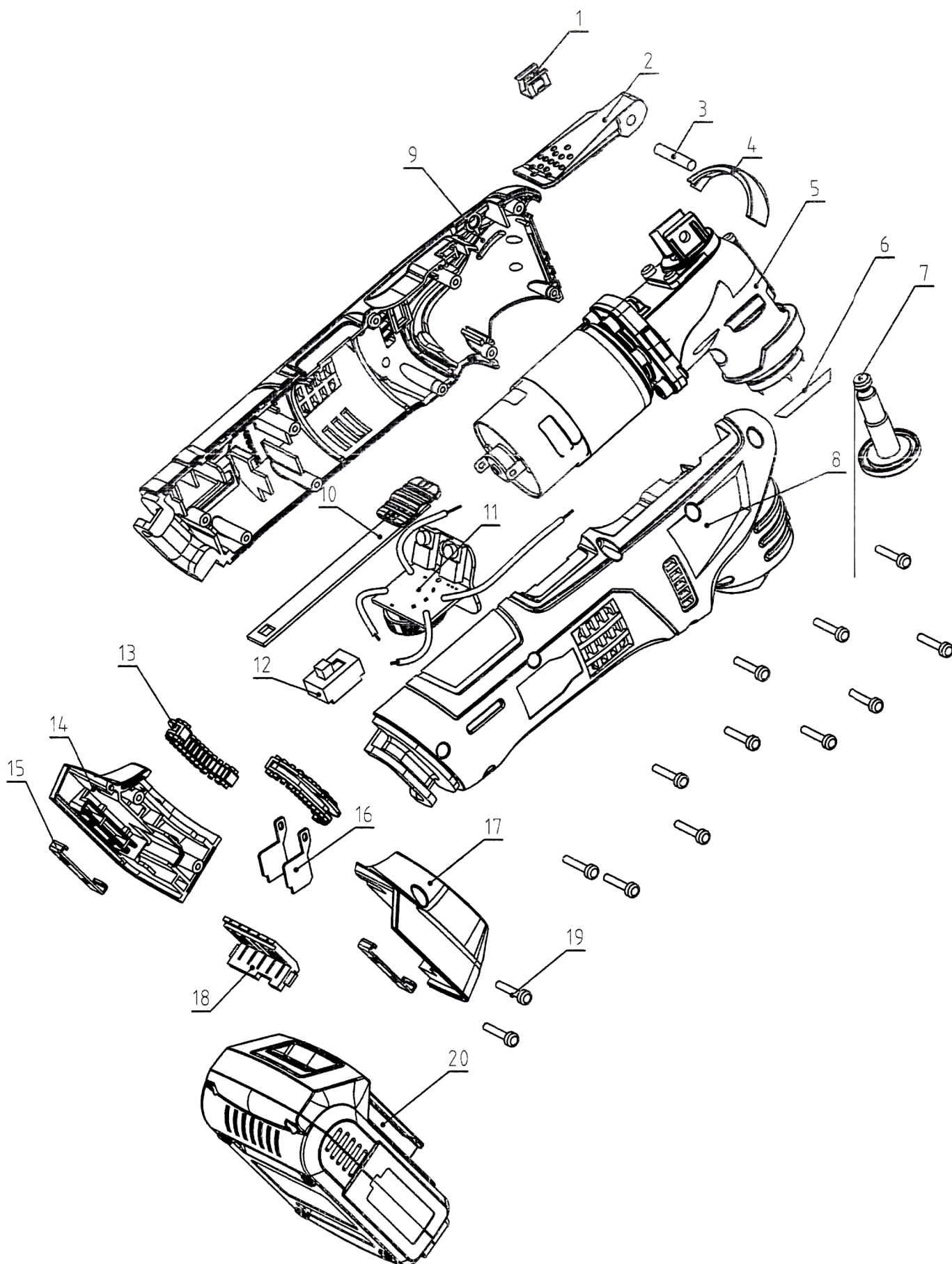


8891842



	description	popis	qty/ks	order No. / obj. číslo dílu	set order No. / obj. číslo sady
1	Bit holder	držák	1		
2	Rubber pad	táhlo upnutí nástroje	2		
3	The lock button pin	kolík	1		
4	Dust proof pad	protiprachový chrnič	1		
5	Gearbox assembly	sestava převodovky s motůrkem	1		
6	Rubber	pryž	1		
7	Blade press plate	přítlačný talíř	1		
8	Right housing	pravý kryt	1		
9	Left housing	levý kryt	1		
10	Switch button	tlačítko spínače	1		
11	PCBA	regulace otáček	1		
12	Switch	spínač	1		
13	Rubber pad	gumová podložka	2		
14	Battery seat	sedlo baterie	1		
15	Shockproof pad 1	nárazuvzdorná podložka	1		
16	Shockproof pad 2	nárazuvzdorná podložka	1		
17	Battery seat	sedlo baterie	1		
18	Pole seat assembly	set kontaktů	1		
19	Self-tapping head screws	samořezné šrouby	13		
20	Battery pack	baterie	1		