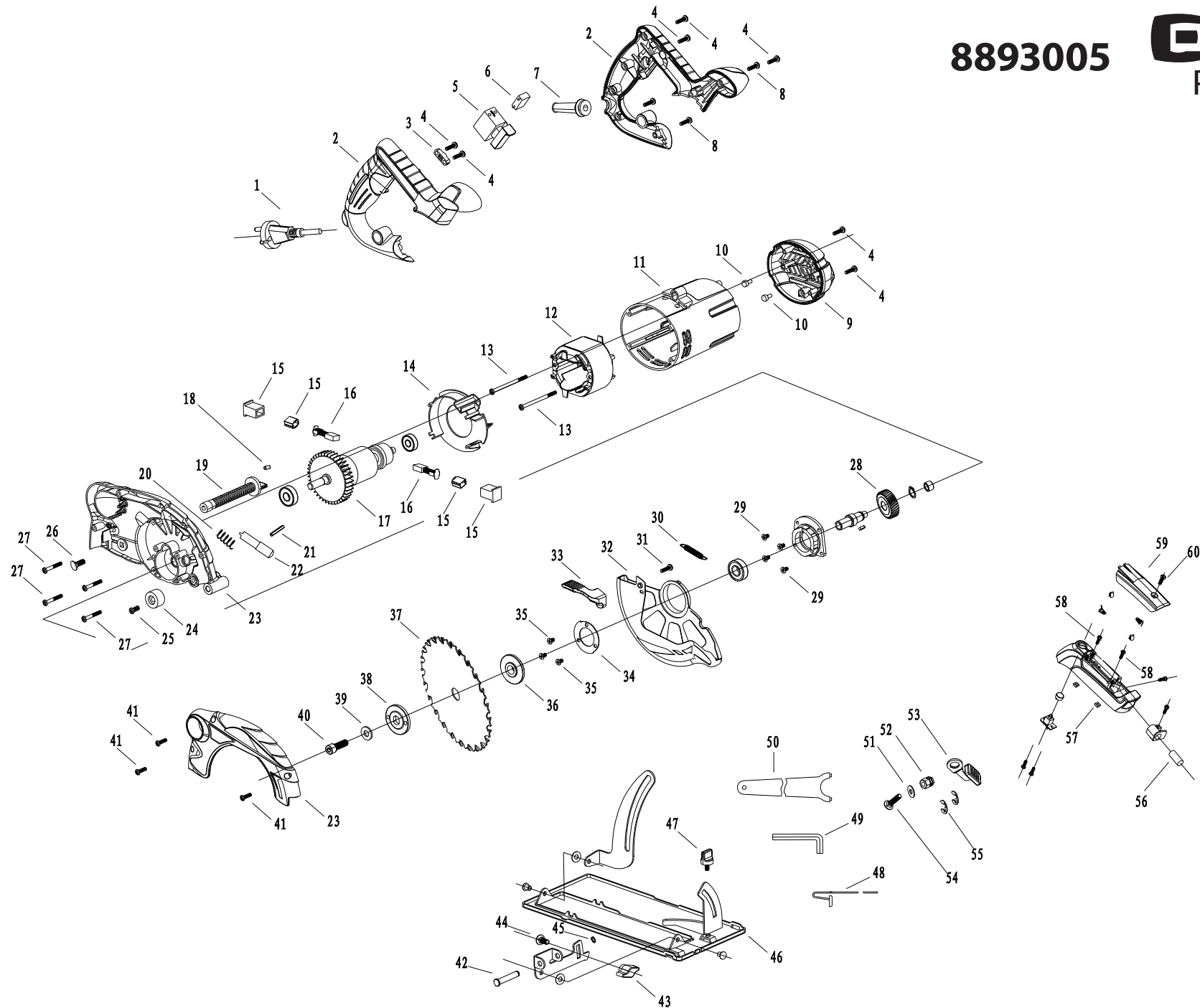


8893005 **EXTOL**[®]
PREMIUM



	description	popis	qty/ks	order No. / obj. číslo dílu	set order No. / obj. číslo sady
1	cable	kabel	1		
2	right and left handle	pravá a levá rukojeť	1		
3	cable platen	svorník kabelu	1		
4	screw ST4x16	šroub ST4x16	9		
5	switch	spínač	1		
6	0.22μF capacitance	0.22μF kondenzátor	1		
7	cable sheath	kabelová průchodka	1		
8	screw ST4x25	šroub ST4x25	2		
9	housing cover	čelní kryt motoru	1		
10	Brush rack shatterproof rubber	antivibrační guma	2		
11	Machine barrels (long)	skelet pily	1		
12	The stator assembly	sestava statoru	1		
13	screw ST4x60	šroub ST4x60	2		
14	ring fender	proti prachová krytka	1		
15	Brush holder	držák kartáče	2		
16	Carbon brush	uhlíky	2	8893005C	
17	The rotor assembly	sestava rotoru	1		
18	Rubber column	gumový sloupek	1		
19	bolt setting depth adjustment screw	šroub nastavení hloubky řezu	1		
20	The depth of the clamping knob	pružina aretačního kolíku	1		
21	Shaft lock spring 4x24	zarážka 4x24	1		
22	spindle lock	aretační kolík vřetene	1		
23	Aluminum head assembly	kryt řezného kotouče	1		
24	The stopping pad	zastavující podložka	1		
25	screw M6x18	šroub M6x18	1		
27	screw ST4x20	šroub ST4x20	4		
28	Gear assembly	sestava ozubeného kola	1		
29	screw M4*10	šroub M4*10	4		
30	Drag spring	táhnoucí pružina	1		
32	The movable shield assembly	bezpečnostní kryt řezného kotouče	1		
33	The movable shield wrench	tlačítko bezpečnostního krytu	1		
34	Bearing plate	příruba	1		
35	screw M4*8	šroub M4*8	3		
36	lower flange	zadní příruba kotouče	1		
37	Saw 160	řezný kotouč 160	1		
38	upper flange	přední příruba kotouče	1		
39	Saw blade clamping washer	podložka k upínání pilového listu	1		
40	screw M8*14	šroub M8*14	1		
41	screw M5*12	šroub M5*12	3		
42	The connecting pin	spojovací kolík	1		
43	angle clamping knob 2	křídlová matice	1		
44	screw 5.5*M5*12	šroub 5.5*M5*12	1		

